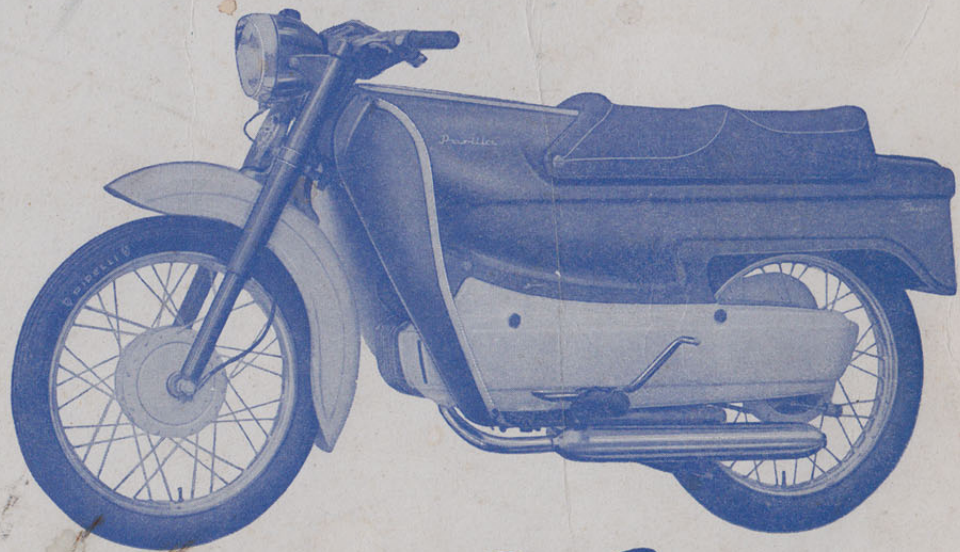


Catalogo Ricambi

1959



Slughi 99

LISTINO
PREZZI

MOTO
PARILLA
MILANO



CATALOGO
DELLE
PARTI DI RICAMBIO
E
LISTINO PREZZI
DELLO

Slughi 99

★

Per le ordinazioni indicare esattamente:

N. d'ordine

Denominazione

N. Figura

N. Tavola

Indirizzo esatto e mezzo di trasporto.

SPARE PARTS
CATALOGUE
AND
PRICE - LIST
FOR

Slughi 99

★

When ordering spare parts, please always indicate:

Part number

Description

Figure number

Table number

Exact address and method of shipment.



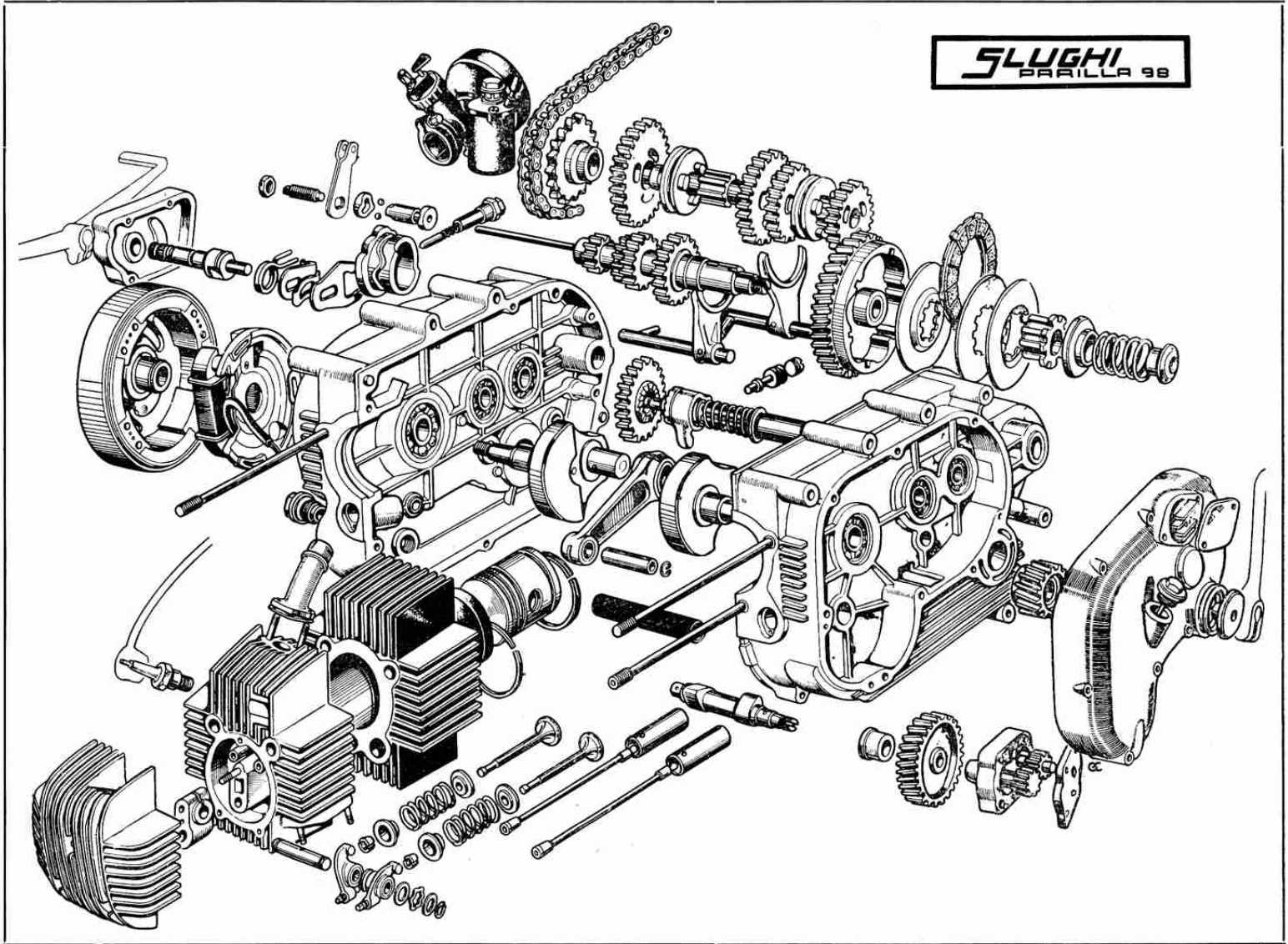
SLUGHI 99 completo di paragambe
SLUGHI 99 leg shields complete



SLUGHI 99 - tipo America
SLUGHI 99 - america type

COMPRESSIVO MOTORE — ENGINE COMPLETE

SLUGHI
PIRELLA 98



CARATTERISTICHE TECNICHE

Motore: monocilindrico orizzontale a quattro tempi, con valvole in testa parallele comandate da aste e bilancieri, raffreddato ad aria.

Alesaggio: mm. 52

Corsa: mm. 46

Cilindrata: cc. 97,7

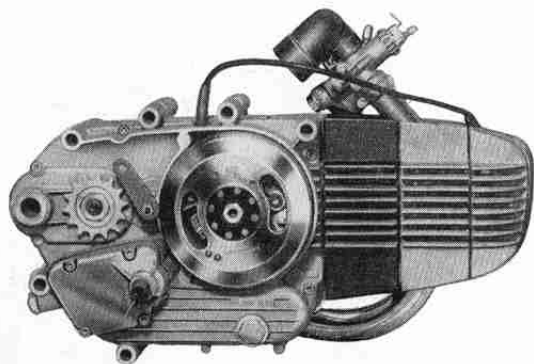
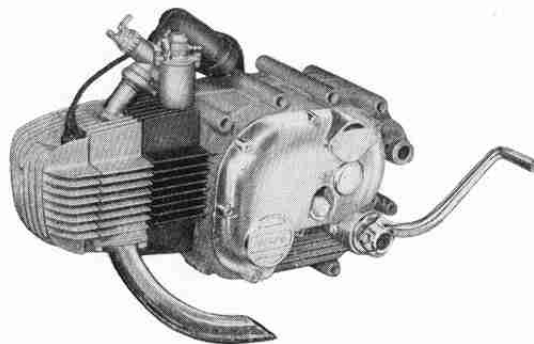
Rapporto di compressione vol.: 7,2 : 1

Potenza massima a 7200 giri: Cv. 6

Numero massimo dei giri: 8000

Accensione: a volano magnete alternatore, dotato di anticipo automatico.

Carburatore: Dell'Orto U.A. 16 BS.
Dell'Orto ME 16 BS.



Lubrificazione: a pressione con pompa ad ingranaggi.

Capacità coppa olio: litri 1,300.

Cambio di velocità: a 4 rapporti.

Frizione: a dischi multipli in bagno d'olio.

Telaio: a carrozzeria portante in lamiera stampata.

Sospensione anter.: a forcella telescopica semidraulica.

Sospensione post.: oscillante ad elementi in gomma.

Ruote: a raggi da 17".

Pneumatici: anter. 2,50" X 17" rigato; poster. 2,75" X 17".

Freni: centrali ad espansione \varnothing mm. 140.

Impianto elettrico: a corrente alternata 6 V, 25 W.

Faro anteriore: a tre luci.

Serbatoio: capacità litri 6 circa.

ENGINE CHARACTERISTICS

TECHNICAL FEATURES

Engine: horizontal single-cylinder 4 stroke, air cooled, with parallel overhead valves operated by rods and rockers.

Bore: mm. 52

Stroke: mm. 46

Displacement: cc. 97,7

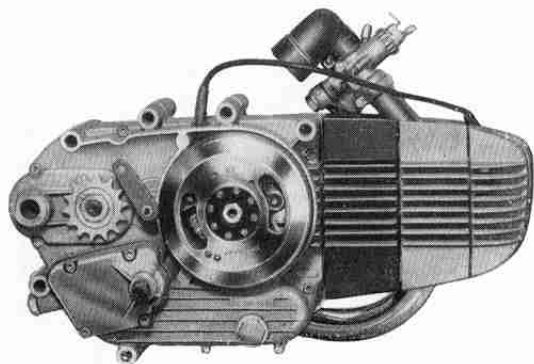
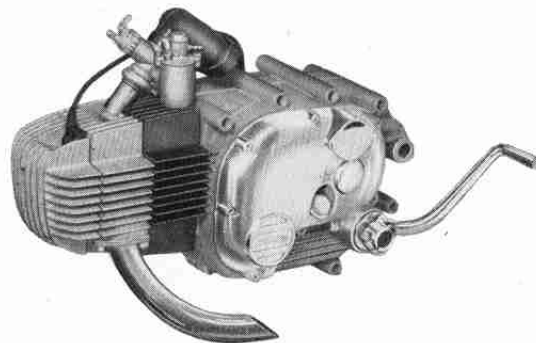
Compression ratio: 7,2 : 1

Horsepower: HP 6: 7.200 r.p.m.

Maximum speed: 8.000 r.p.m.

Ignition: by means of flywheel magnete fitted with automatic advance.

Carburettor: Dell'Orto type UA 16 BS.
Dell'Orto type ME 16 BS.



Lubrication: forced, by gear delivery pump.

Sump capacity: lt. 1,300.

Gear box: four speed.

Clutch: with multiple dragging disks in oil bath.

Frame: supporting body made of stamped steel.

Front-wheel suspension: semi-hydraulic telescopic fork.

Rear suspension: swing arm with rubber shock absorber.

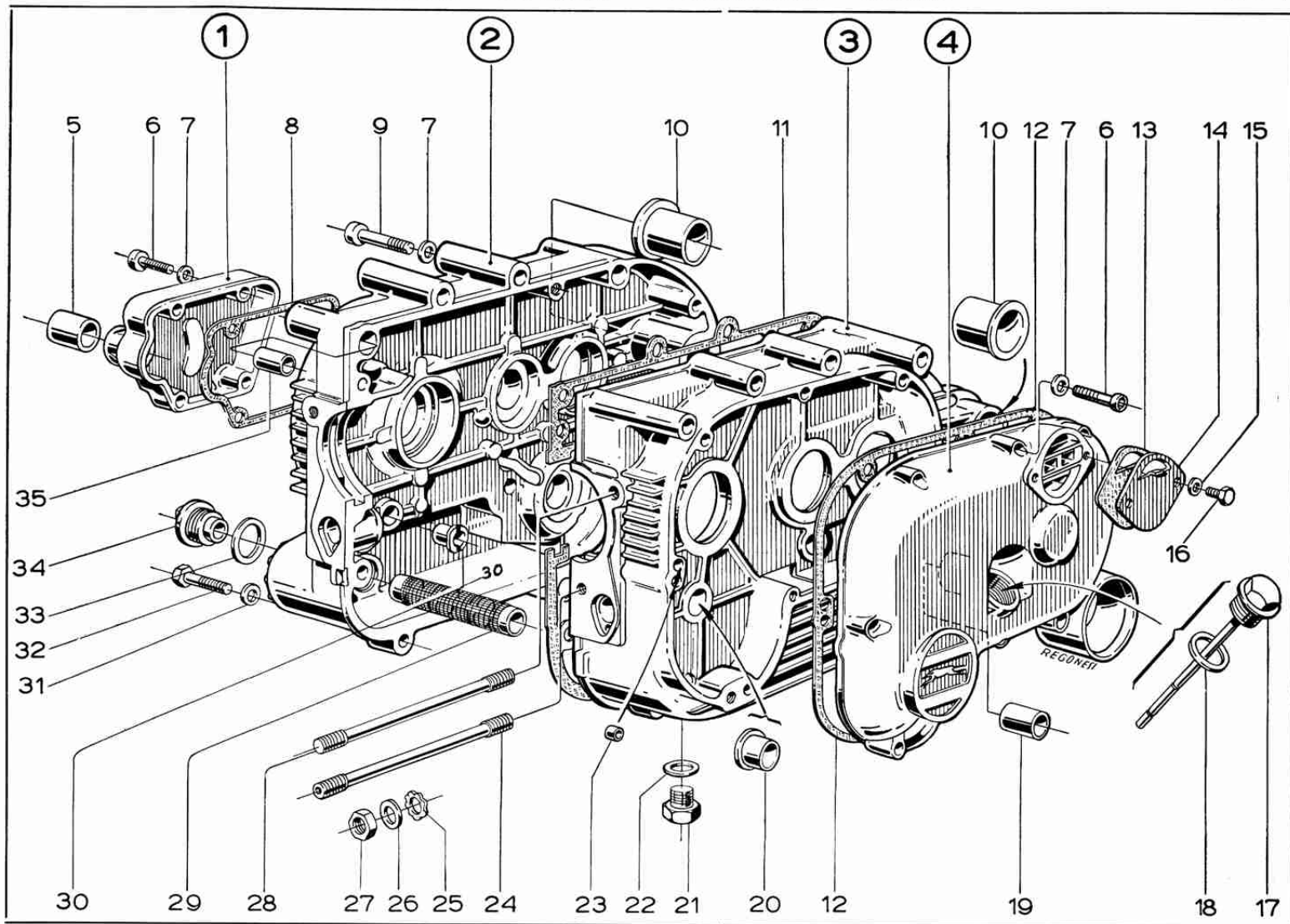
Braker: central drum expansion brakes. Drum diameter mm. 140.

Spoked wheels: steel rims keeping diameter 17".

Front tyre: 2,75" x 17" ribbed.

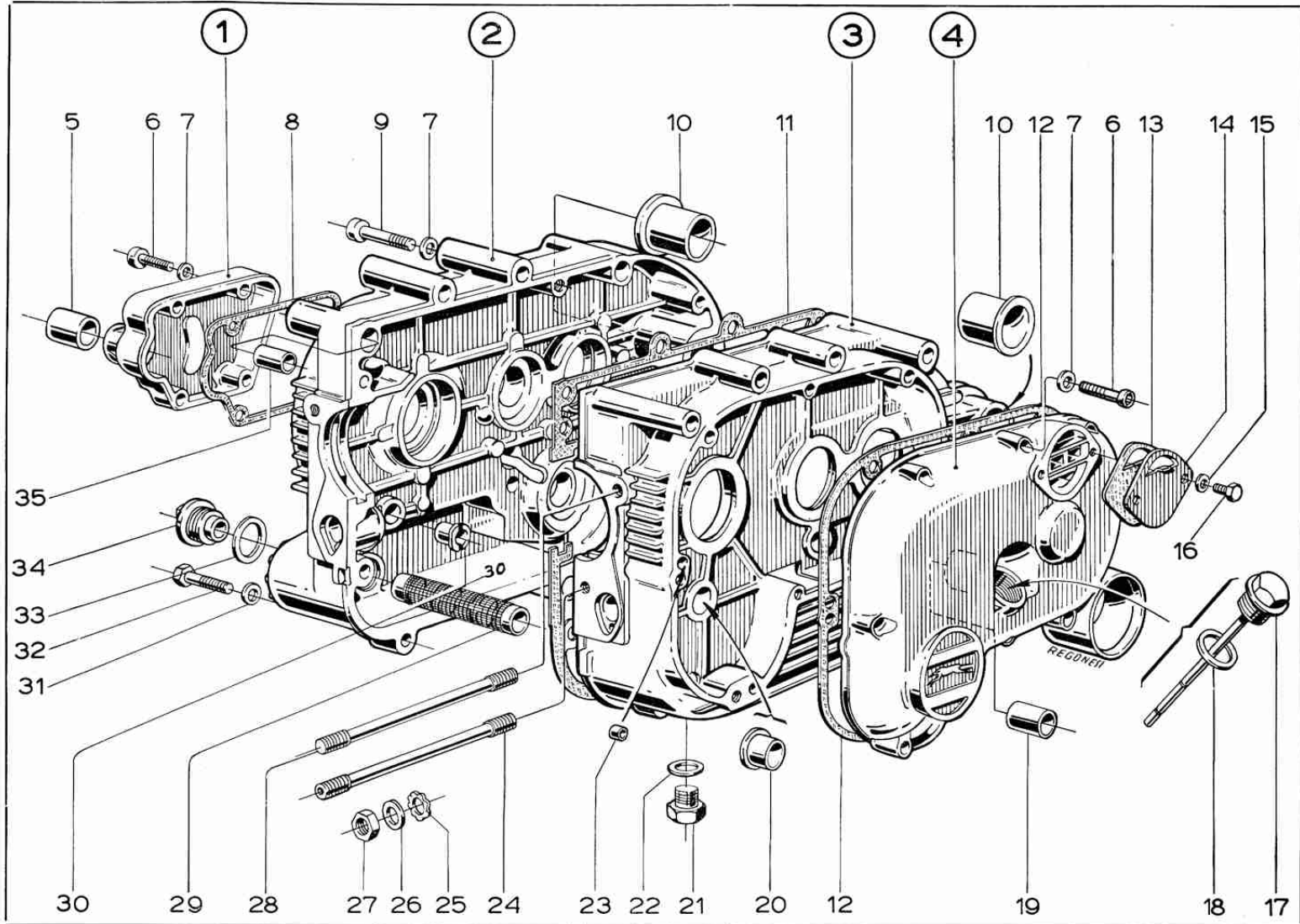
Rear tyre: 2,75" x 17" universal.

Fuel tank capacity: lt. 6.



BASAMENTI - COPERCHI — CRANKCASES - COVERS
Tav. 1

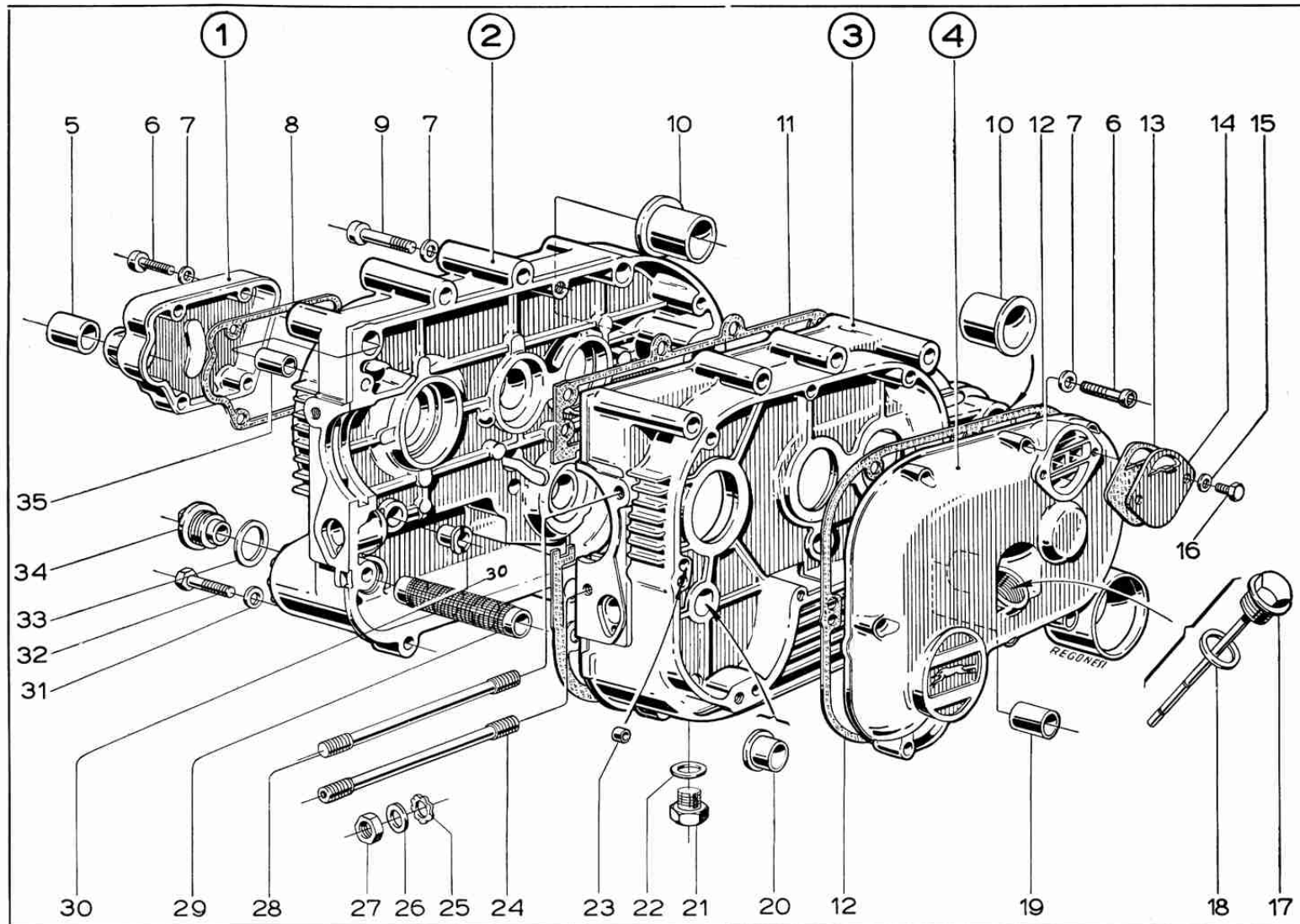
N. Figura	N. Ordine	DENOMINAZIONE - DENOMINATION	N. Pezzi	Prezzo	NOTE
1	10650	Coperchietto destro per preselettore con boccola <i>Right cover for pre-selector with bush</i>	1	900	
2	10694	Semibasamento motore destro per lato magnete <i>Half-crankcase, right for flywheel magneto side</i>	1	10.000	
3	10695	Semibasamento motore sinistro per lato frizione <i>Half-crankcase, left for clutch side</i>	1	11.000	
4	10734	Coperchio sinistro con boccola e sfiatatoio <i>Left cover with bush and breather</i>	1	4.500	
5	10643	Boccola per leva pedale comando marce <i>Bush for pedal lever control speed</i>	1	300	
6	04030	Vite T. cava esag. per coperchio preselettore <i>Hexagonal hollow head screw for pre-selector cover</i>	12	45	∅ 6 × 1 × 32
7	2742	Guarnizione fibra per viti a testa cava <i>Washer for Hexagonal head screw</i>	17	3	
8	10651	Guarnizione per coperchio preselettore <i>Washer for pre-selector cover</i>	1	30	
9	04033	Vite a T. cava esag. per chiusura basamenti <i>Hexagonal hollow head screw for gripping crankcases</i>	5	45	∅ 6 × 1 × 40
10	3608	Boccola di rotazione per perno forcellone <i>Bushing for big fork pin</i>	2	600	
11	10773	Guarnizione fra i basamenti <i>Joint for semi-crankcases</i>	1	90	
12	10774	Guarnizione per coperchio sinistro <i>Joint for left cover</i>	1	100	
13	11187	Guarnizione per coperchio sfiatatoio <i>Joint for cover</i>	1	20	
14	10764	Coperchio sfiatatoio sul coperchio sinistro <i>Breather cover on left cover</i>	1	100	
15	012008	Ranella per vite chiusura semibasamenti <i>Washer for screw fixing half-crankcases</i>	3	10	
16	014102	Vite a T. esag. per fissaggio coperchio sfiatatoio <i>Hexagonal head screw for fixing cover</i>	2	20	∅ 6 × 1 × 12



BASAMENTI - COPERCHI — CRANKCASES - COVERS

Tav. 1

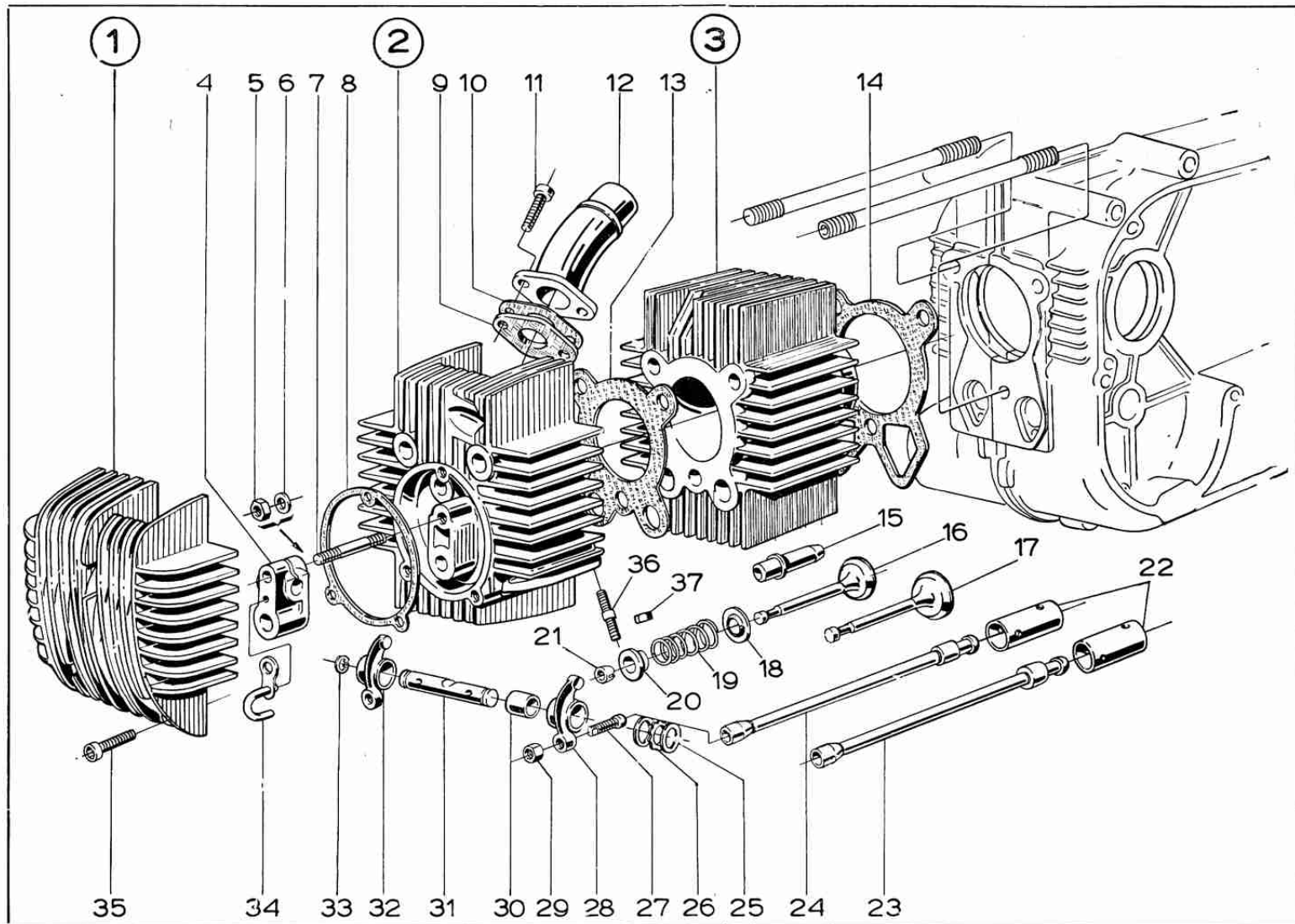
N. Figura	N. Ordine	DENOMINAZIONE - DENOMINATION	N. Pezzi	Prezzo	NOTE
17	10744	Tappo con astina <i>Oil filling cap with dipstick</i>	per livello olio	1	200
18	10700	Guarnizione <i>Washer for oil filling cap</i>	per tappo livello olio	1	10
19	10629	Boccola supporto <i>Bush for crankshaft</i>	per albero motore su coperchio	1	300
20	10725	Boccola supporto <i>Bush for camshaft</i>	per albero a cammes su basamento	1	300
21	11106	Tappo <i>Plug for discharging engine oil</i>	per scarico olio motore	1	100
22	11107	Guarnizione <i>Jont for discharging engine oil</i>	per tappo scarico olio motore	1	10
23	3814	Bussola centraggio <i>Centering bush for left cover</i>	per coperchio sinistro	4	60
24	10760	Tirante forato <i>Drilled tie-rod for head and cylinder</i>	per fissaggio testa cilindro	1	450
25	6515	Rondella elastica <i>Elastic washer for tie-rod</i>	per tirante	1	20
26	012012	Rondella piana <i>Flat washer for head tension rod</i>	per tirante cilindro testa	2	10
27	017010	Dado fissaggio <i>Nut for cylinder head tension rod</i>	per tiranti cilindro	3	20
28	10761	Tirante <i>Stud bolt for head and cylinder</i>	per fissaggio testa e cilindro	2	150
29	10730	Filtro olio <i>Oil filter complete</i>	completo	1	500
30	10726	Boccola supporto <i>Bush for camshaft on right crankcase</i>	per albero comes su basam. destro	1	300
31	012008	Rondella p. vite T. E. <i>Flat washer for crankcases</i>	per basamenti	3	10
32	11573	Vite T. esag. <i>Hexagonal head screw grippin lover crankcases</i>	per chiusura infer. basamenti	3	30



BASAMENTI - COPERCHI — CRANKCASES - COVERS

Tav. 1

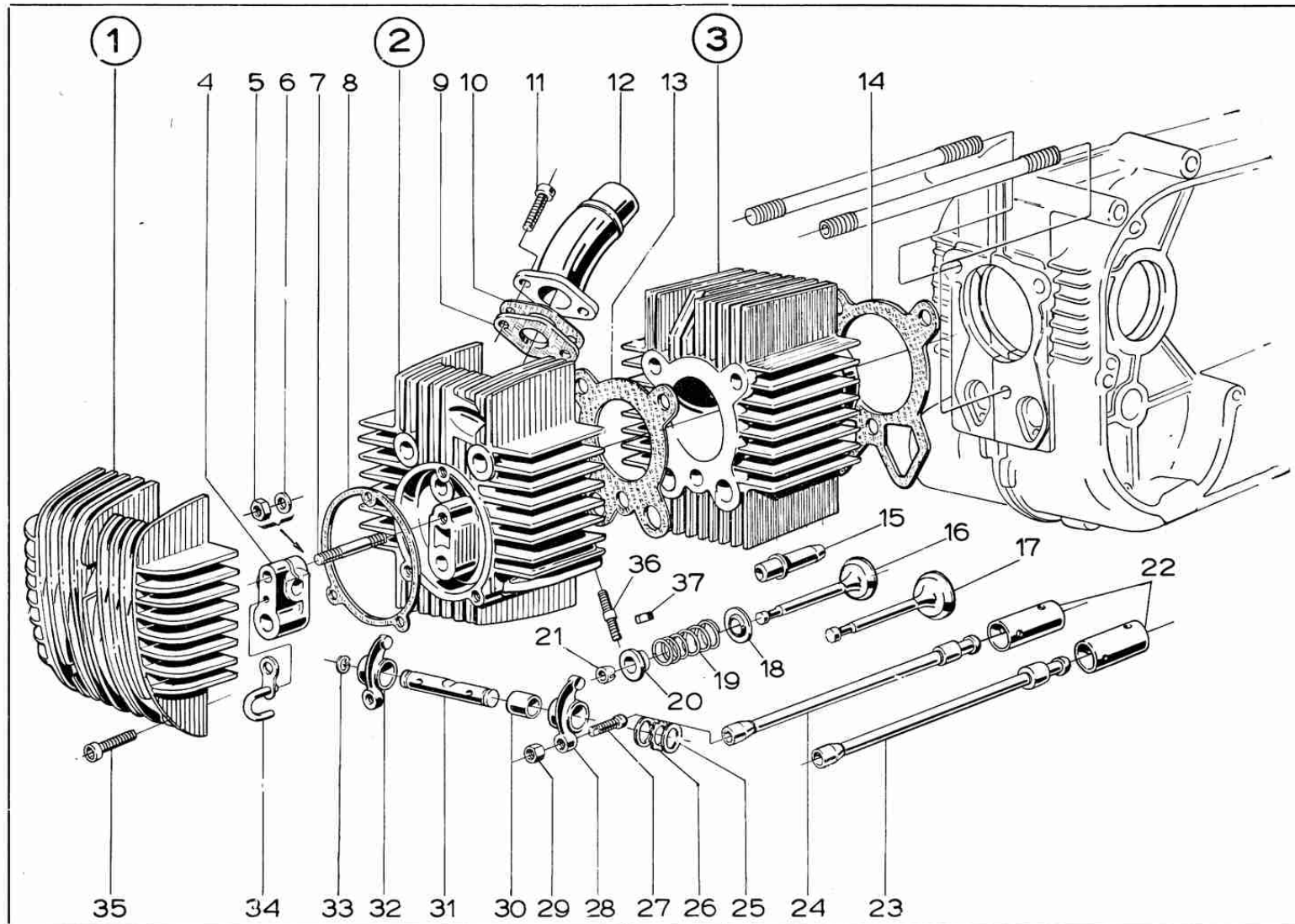
N. Figura	N. Ordine	DENOMINAZIONE - DENOMINATION	N. Pezzi	Prezzo	NOTE
33	10700	Guarnizione <i>Washer for filter plug and dipstick</i>	2	20	
34	10699	Tappo <i>Control plug for oil filter</i>	1	150	
35	10765	Boccola centraggio <i>Centering bush for crankcases</i>	2	60	
36	11485	Serie guarnizioni <i>Set of gasket complete in envelope</i>	1	650	



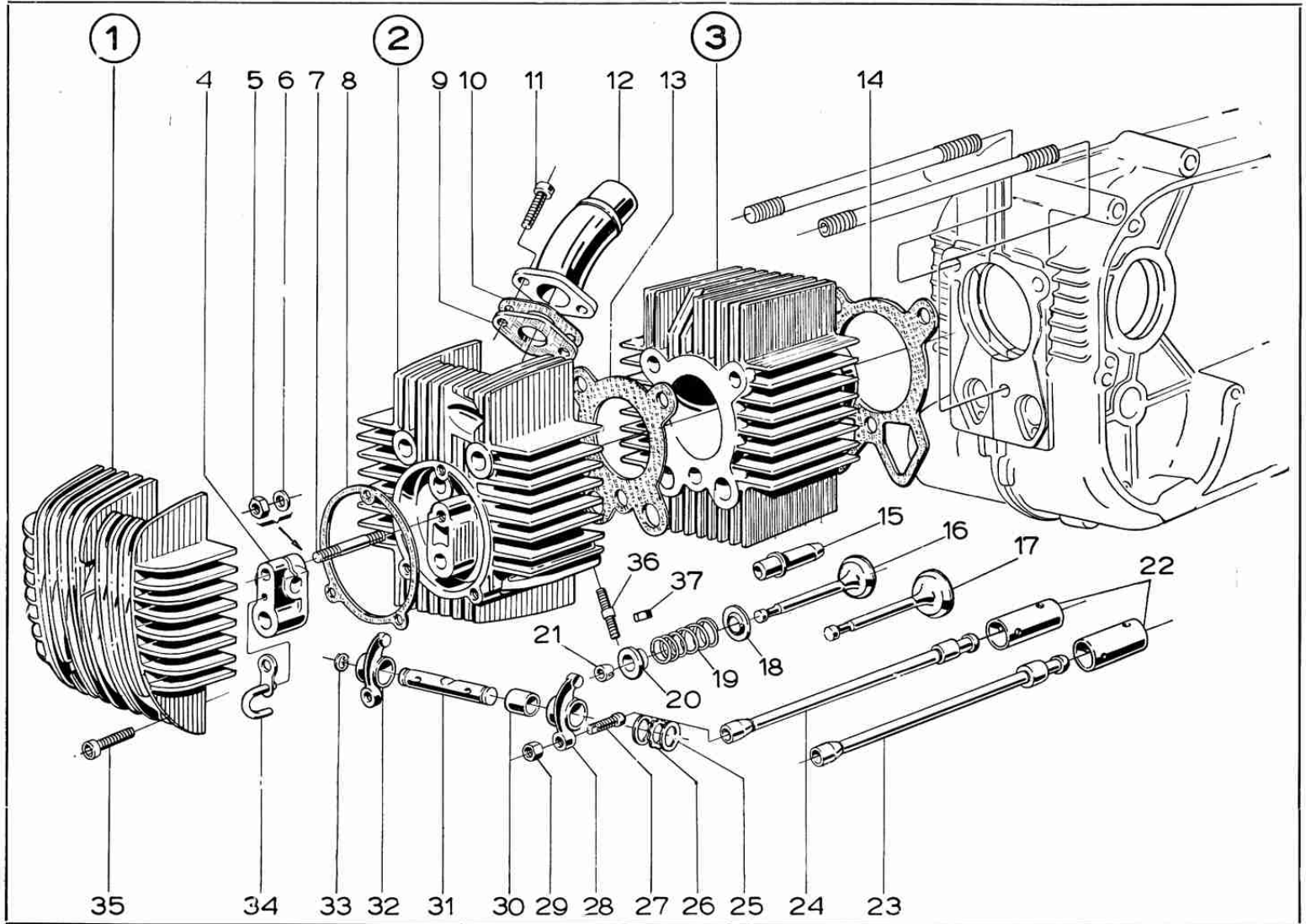
CILINDRO - TESTA - VALVOLE — CYLINDER - HEAD - VALVES

Tav. 2

N. Figura	N. Ordine	DENOMINAZIONE - DENOMINATION	N. Pezzi	Prezzo	NOTE
1	10628	Coperchio bilancieri <i>Rocker arm cover</i>	1	2.000	
2	10626	Testa cilindro <i>Cylinder head with valves guides</i>	1	10.000	
3	10627	Cilindro in ghisa <i>Cast iron cylinder</i>	1	6.000	
4	10675	Castelletto supporto <i>Frame for rocker arm support</i>	1	850	
5	08006	Dado <i>Nut for stud-bolt</i>	1	15	Ø 7×1
6	022007	Ranella elastica <i>Spring washer</i>	1	5	
7	10762	Prigioniero <i>Stud-bolt for rocker arm frame</i>	1	30	
8	10698	Guarnizione <i>Gasket for rocker arm cover</i>	1	60	
9	11365	Distanziale <i>Right spacer for carburettor</i>	1	100	
10	10701	Guarnizione <i>Packing for carburettor connection</i>	2	30	
11	04026	Vite a testa cava <i>Hexagonal hollow head screw for carburettor fixing</i>	2	45	Ø 6×1×22
12	10743	Raccordo <i>Connection for carburettor</i>	1	350	
13	10697	Guarnizione <i>Packing for cylinder head</i>	1	200	
14	10696	Guarnizione <i>Packing for cylinder base</i>	1	60	
15	10671	Guida <i>Guide for inlet valve - Bronze</i>	1	400	
15a	11856	Guida valvola <i>Guide for exhaust valve</i>	1	300	



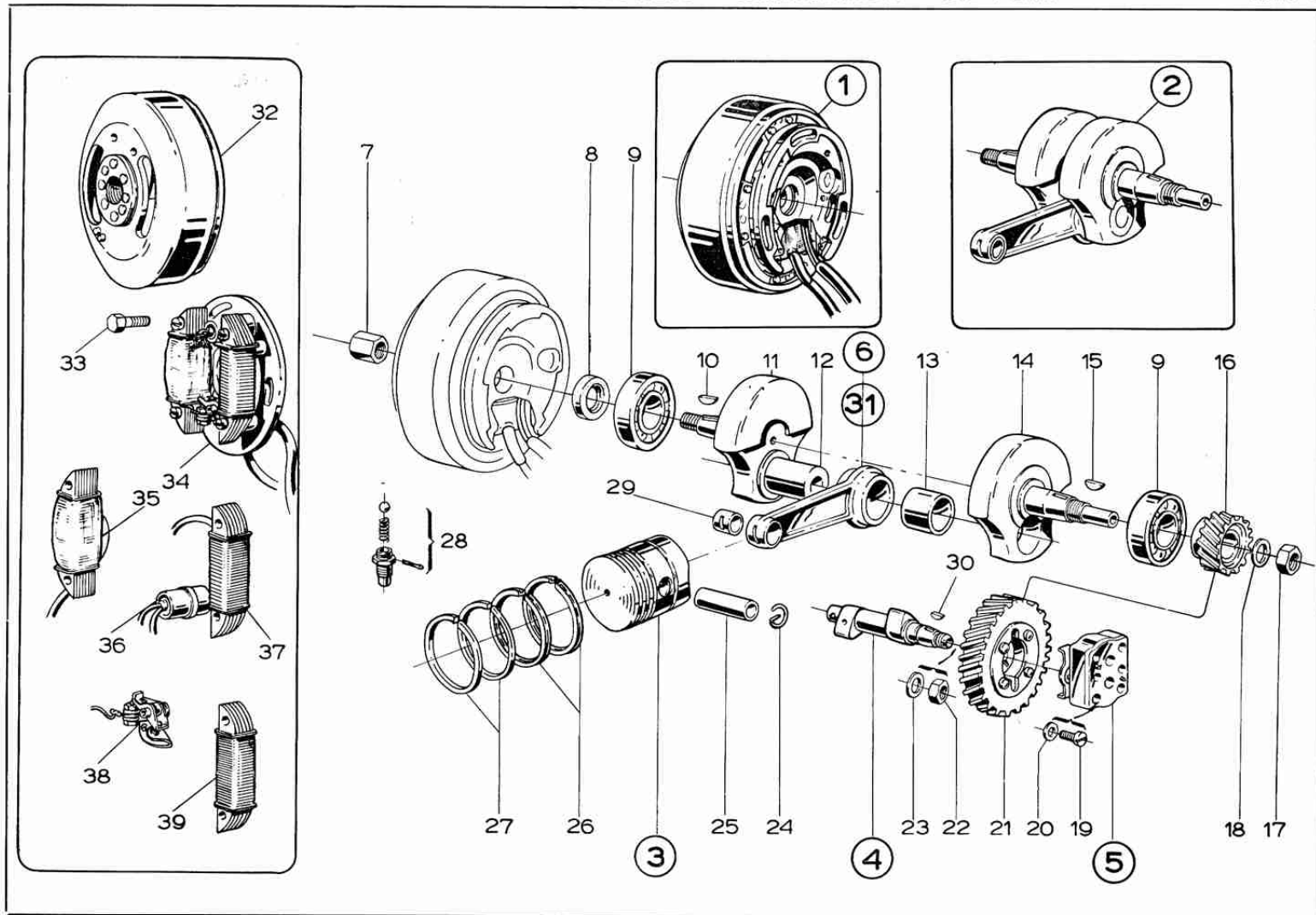
N. Figura	N. Ordine	DENOMINAZIONE - DENOMINATION	N. Pezzi	Prezzo	NOTE
16	10667	Valvola <i>Inlet valve</i>	per aspirazione	1	600
17	10668	Valvola <i>Exhaust valve</i>	per scarico	1	1.000
18	10673	Piattello inferiore <i>Lower washer for support valve spring</i>	per appoggio molla valvola	2	40
19	10672	Molla <i>Spring for inlet and exhaust valve</i>	per valvola	2	150
20	10674	Piattello superiore <i>Upper tappet for valve spring</i>	per molla valvola	2	180
21	6885	Semiconi (coppie) <i>Half cones (pair) for valve holder</i>	per fermo valvola	2	60
22	9929	Piattello (guida) <i>Tappet to control push rod</i>	per comando aste	2	600
23	10756	Asta punteria <i>Push rod to control exhaust valve</i>	per valvola scarico (alluminio)	1	350
24	11635	Asta punteria <i>Push rod to control inlet valve</i>	per valvola aspirazione (acciaio)	1	350
25	10806	Rondella rasamento <i>Shim for rocker arm</i>	per bilancieri	6	20
26	10807	Rondella elastica <i>Spring washer for rocker arm</i>	per spallamento bilancieri	2	30
27	10475	Vite registro <i>Screw valve backlash take-up</i>	per bilancieri	2	170
28	10663	Bilanciere <i>Exhaust rocker arm</i>	di scarico con boccola	1	1.200
29	08005	Dado <i>Nut to adjust valves</i>	per vite registro bilanciere	2	15
30	10666	Boccola bronzo <i>Bush for rocker</i>	per bilanciere	2	100
31	10665	Perno supporto <i>Pin for rocker arm</i>	per bilancieri	1	500



N. Figura	N. Ordine	DENOMINAZIONE - DENOMINATION	N. Pezzi	Prezzo	NOTE
32	10661	Bilanciere aspirazione con boccola <i>Rocker arm to control inlet valve</i>	1	1.200	
33	05008	Anello « seeger » per fermo bilancieri <i>Seeger ring for seal rocker arm</i>	2	45	
34	10676	Tubetto completo per mandata olio ai bilancieri <i>Oil pipe for rocker arms</i>	1	300	
35	04031	Vite a testa cava per fissaggio coperchio bilancieri <i>Hexagonal head screw for rocker arm cover</i>	3	45	∅ 6 × 1 × 33
36	11328	Prigioniero per fissaggio tubo scarico <i>Stud, exhaust pipe fixing</i>	2	20	
37	1821	Dado per prigioniero <i>Nut for stud bolt</i>	2	10	
	11485	Serie guarnizioni completa in busta <i>Set of gasket complete in envelope</i>	1	650	

ALBERO MOTORE - VOLANO MAGNETE - DISTRIBUZIONE - POMPA OLIO
 CRANKSHAFT - FLYWHEEL MAGNETO - DISTRIBUTION - OIL PUMP

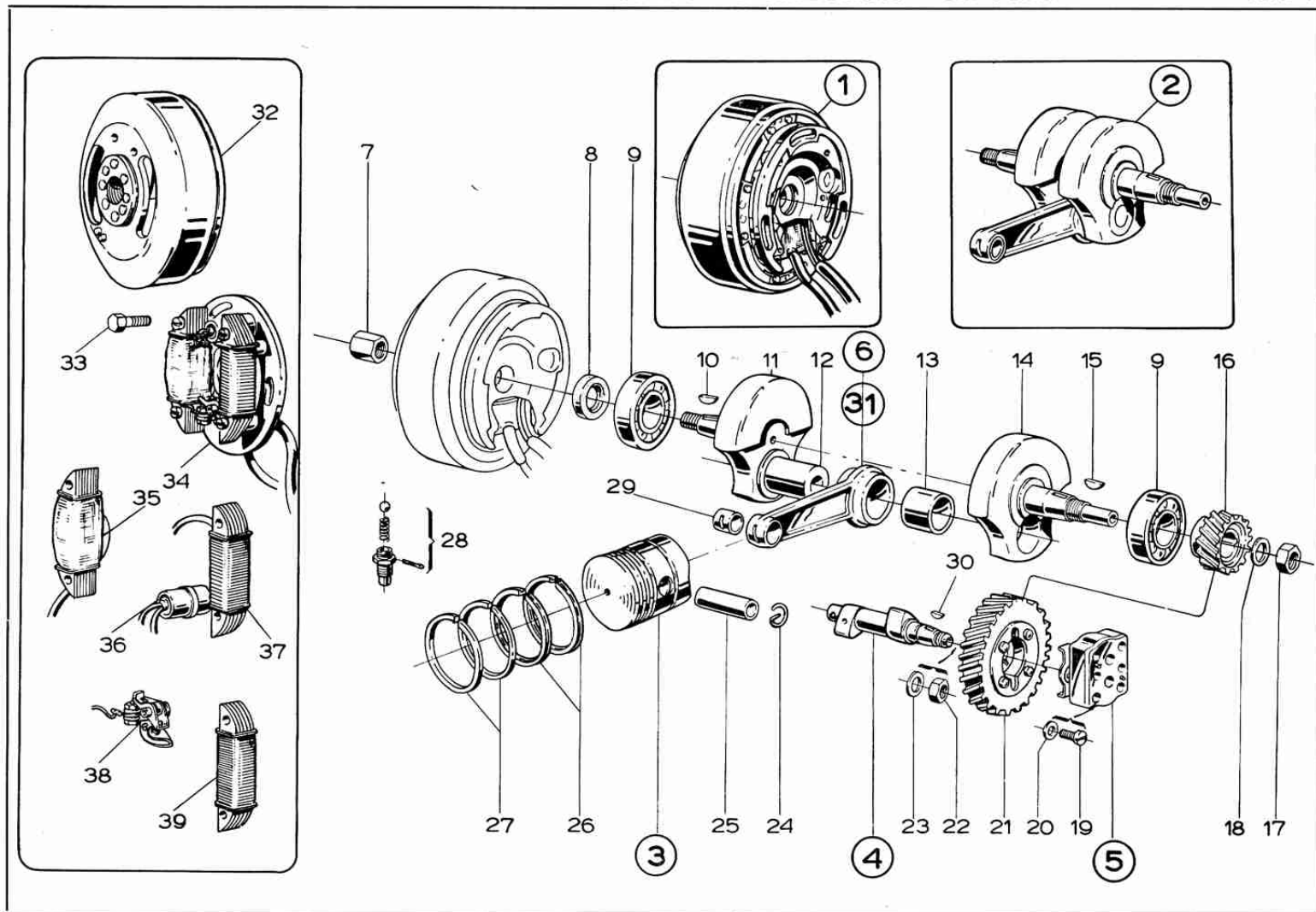
Tav. 3



N. Figura	N. Ordine	DENOMINAZIONE - DENOMINATION	N. Pezzi	Prezzo	NOTE
1	11522	Volano magnete destro completo CEV <i>Flywheel, mag-generator, complete CEV</i>	1	16.000	
2	10620	Albero a manovella completo <i>Crankshaft complete</i>	1	10.000	
3	10724	Pistone normale in lega <i>Piston standard</i>	1	1.400	Ø 52
3	10724/2	Pistone maggiorato 2/10 <i>Piston. oversize</i>	1	1.400	
3	10724/4	Pistone maggiorato 4/10 <i>Piston oversize</i>	1	1.400	
4	10722	Albero a cammes completo <i>Camshaft, assembly</i>	1	3.000	
5	11419	Pompa olio completa con comando <i>Oil pump assembly</i>	1	3.000	
6	10616	Biella con boccia e bronzina <i>Complete connecting rod with bush and brass</i>	1	2.800	
7	11406	Dado bloccaggio volano magnete <i>Gripping nut for flywheel magneto</i>	1	80	
8	4144	Anello paraolio lato volano magnete <i>Oil sealing ring for flywheel magneto side</i>	1	180	Ø 18 × 32 × 8
9	2987	Cuscinetto a sfere per supporto albero motore <i>Ball bearing for crankshaft</i>	2	1.600	Ø 20 × 52 × 15
10	2026	Chiavetta per fissaggio vol. magnete <i>Key for flywheel magneto</i>	1	35	
11	10617	Semialbero motore lato volano magnete <i>Driving semi-shaft for flywheel magneto side</i>	1	3.000	
12	10619	Asse accoppiamento per semialberi <i>Coupling axle for semi shaft</i>	1	900	
13	10615	Bronzina speciale per testa di biella <i>Special bush for connecting rod big end</i>	1	1.000	
14	10618	Semialbero motore lato trasmissione <i>Driving semi-shaft for transmission side</i>	1	3.000	

ALBERO MOTORE - VOLANO MAGNETE - DISTRIBUZIONE - POMPA OLIO
 CRANKSHAFT - FLYWHEEL MAGNETO - DISTRIBUTION - OIL PUMP

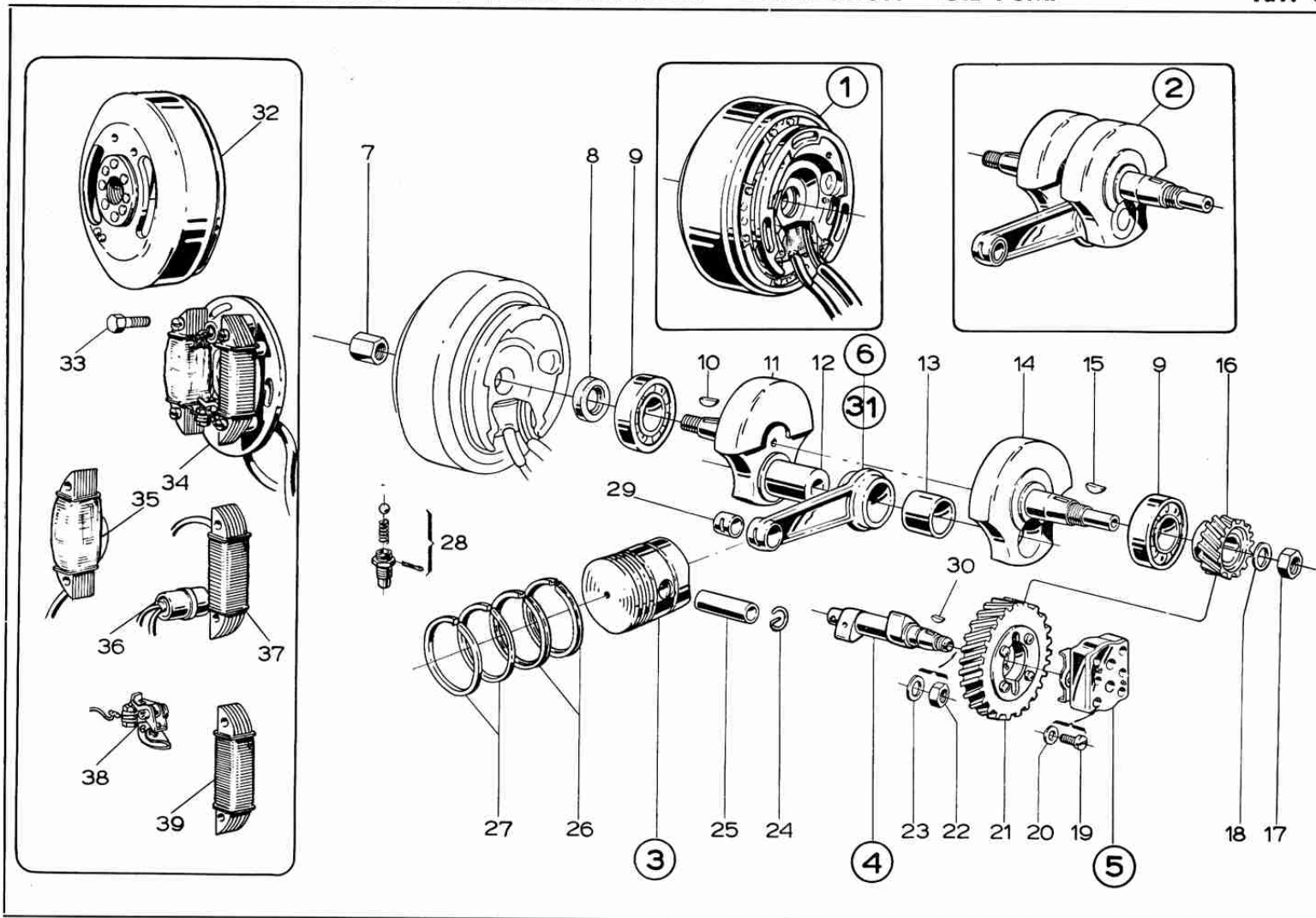
Tav. 3



N. Figura	N. Ordine	DENOMINAZIONE - DENOMINATION	N. Pezzi	Prezzo	NOTE
15	1848	Chiavetta fissaggio <i>Key for fixing engine pinion</i>	1	35	
16	10624	Pignone motore <i>Engine pinion for primary transmission</i>	1	1.500	
17	10625	Dado <i>Gripping nut for engine pinion</i>	1	50	
18	10631	Rondella di sicurezza <i>Securing washer for engine pinion nut</i>	1	20	
19	014118	Vite a testa cil. <i>Cylindrical head screw for oil pump fixing</i>	4	30	Ø 6 × 1 × 28
20	021006	Rondella elastica <i>Spring washer for pump fixing screw</i>	4	10	Ø 6
21	11373	Ingranaggio distribuzione <i>Distribution gear for cams control</i>	1	1.500	
22	10758	Dado <i>Nut for gripping distribution gear</i>	1	30	
23	10759	Rondella di sicurezza <i>Securing washer for nut gripping gear</i>	1	10	
24	3567	Anellino di fermo <i>Circlip for piston gudgeon pin</i>	2	6	
25	10771	Spinotto <i>Piston gudgeon pin</i>	1	150	Ø 14
26	10800	Segmento ROF <i>Scraper ring for piston</i>	2	125	
26	10800/2	Segmento ROF <i>Scraper ring .2 mm oversize</i>	2	125	
26	10800/4	Segmento ROF <i>Scraper ring .4 mm oversize</i>	2	125	
27	10799	Segmento di tenuta <i>Piston ring</i>	2	90	
27	10799/2	Segmento di tenuta <i>Piston ring .2 oversize</i>	2	90	

ALBERO MOTORE - VOLANO MAGNETE - DISTRIBUZIONE - POMPA OLIO
CRANKSHAFT - FLYWHEEL MAGNETO - DISTRIBUTION - OIL PUMP

Tav. 3



N. Figura	N. Ordine	DENOMINAZIONE - DENOMINATION	N. Pezzi	Prezzo	NOTE
27	10799/4	Segmento di tenuta <i>Piston ring A oversize</i>	2	90	
28	11443	Valvola di depressione <i>Pressure valve complete</i>	1	150	
29	10614	Boccola <i>Bush for gudgeon pin</i>	1	180	
30	1848	Chiavella <i>Key for cams gear</i>	1	35	
31	12042	Biella completa <i>Complete connecting-rod with connection axis</i>	1	3.800	
32	0930	Gruppo induttore CEV <i>Inductor group CEV with automatic timing complete</i>	1	10.000	
33	06082	Vite fissaggio <i>Screw for inductor fixing</i>	3	20	∅ 5×0, 8×16
34	0931	Gruppo indotto CEV <i>Base stationary flywheel assembly</i>	1	6.000	
35	0933	Bobina interna <i>H. T. coil</i>	1	1.900	
36	7619	Condensatore <i>Condenser</i>	1	500	
37	0903	Bobina bassa tensione <i>L. T. coil</i>	1	1.600	
38	5051	Contatti-ruttore <i>Contacts platinum (pair assy)</i>	1	600	
39	0902*	Bobina interna B. T. <i>Low tension coil for external coil equipment</i>	1	1.600	
40	11485/a	Serie completa anelli paraolio <i>Set oil ring complete</i>	1	600	

* Questa bobina a bassa tensione serve esclusivamente per il modello che avrà l'impianto a batteria.

*The L. T. coil is used only for the type of motorcycle equipped with battery.

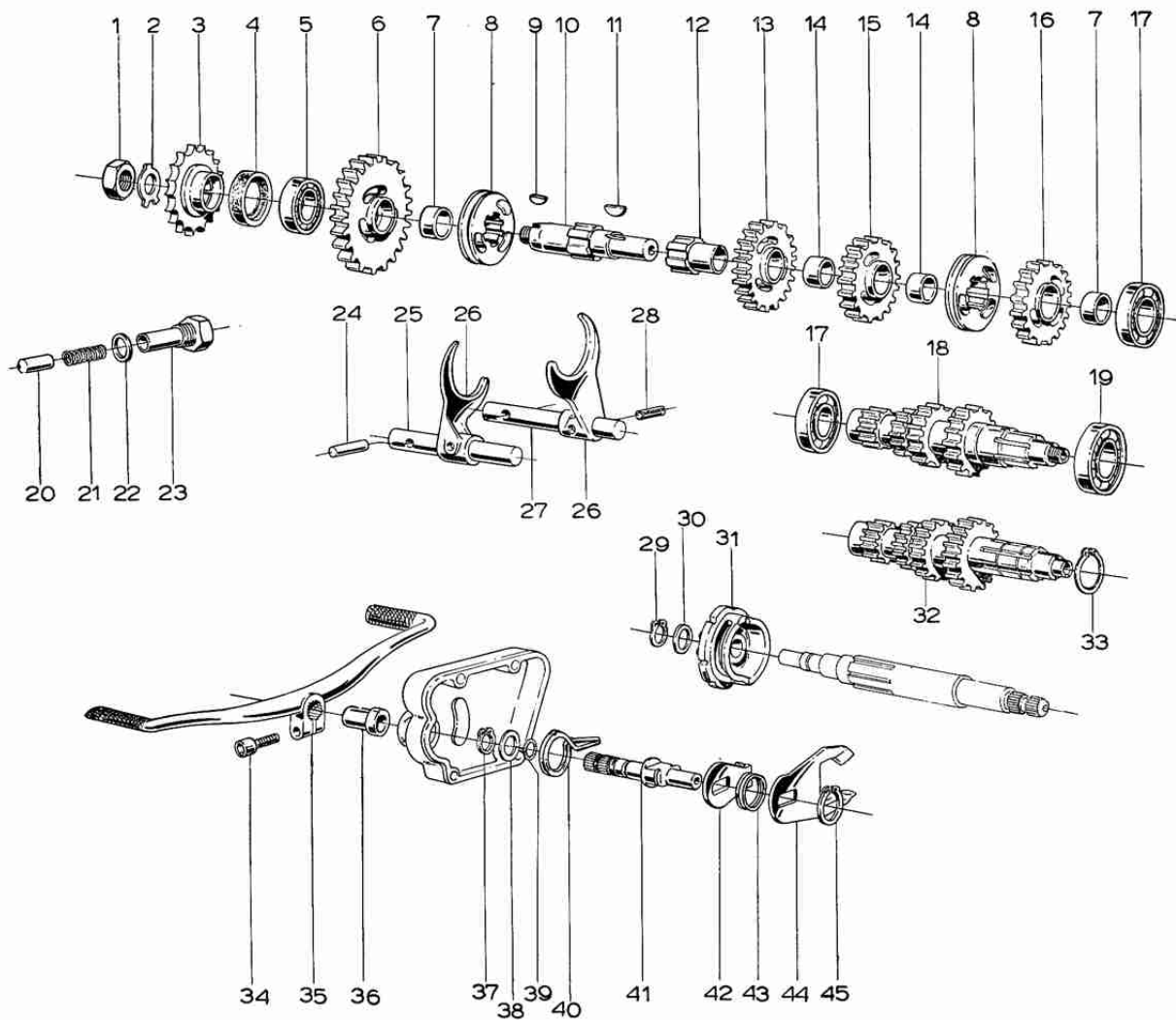
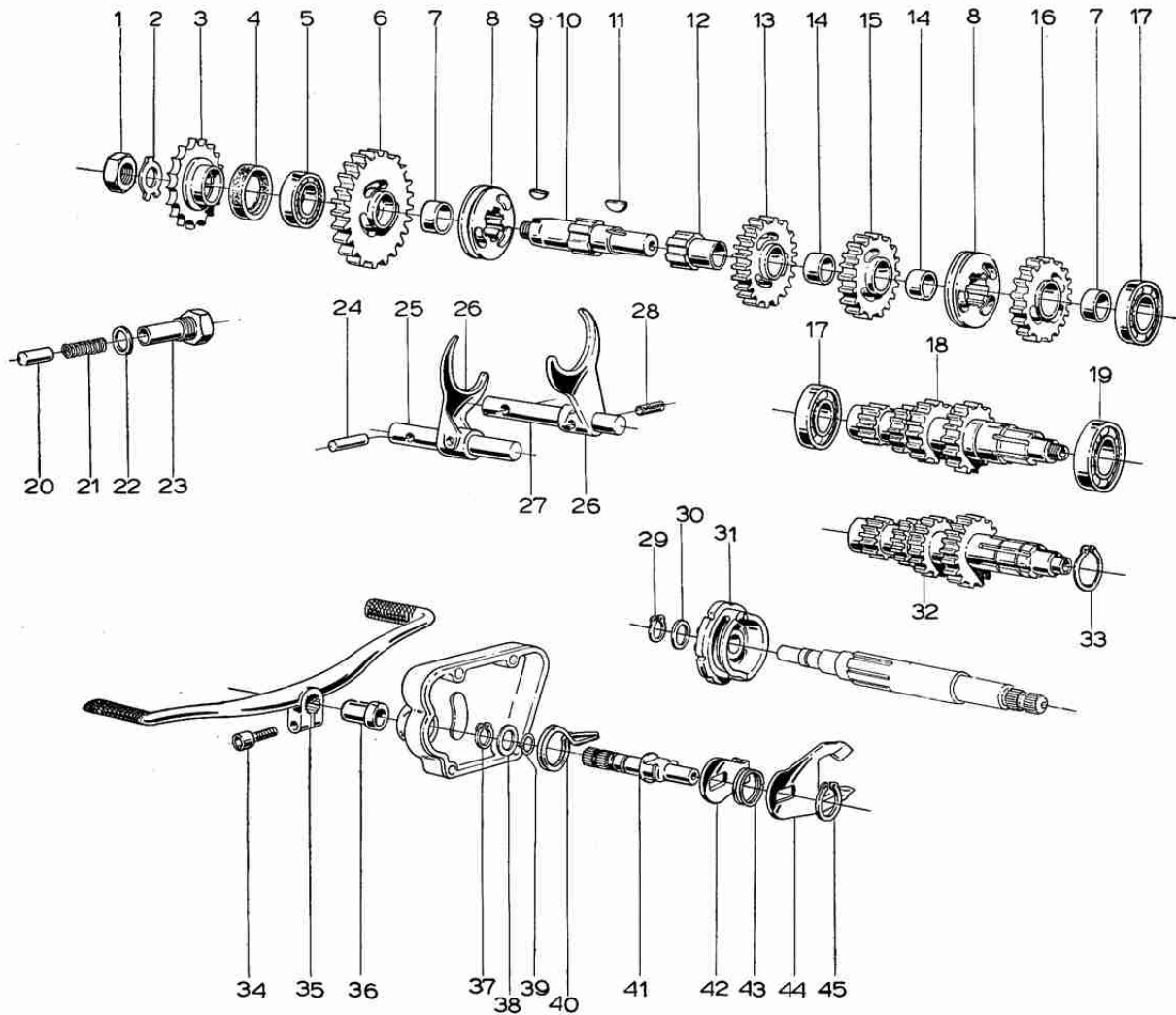
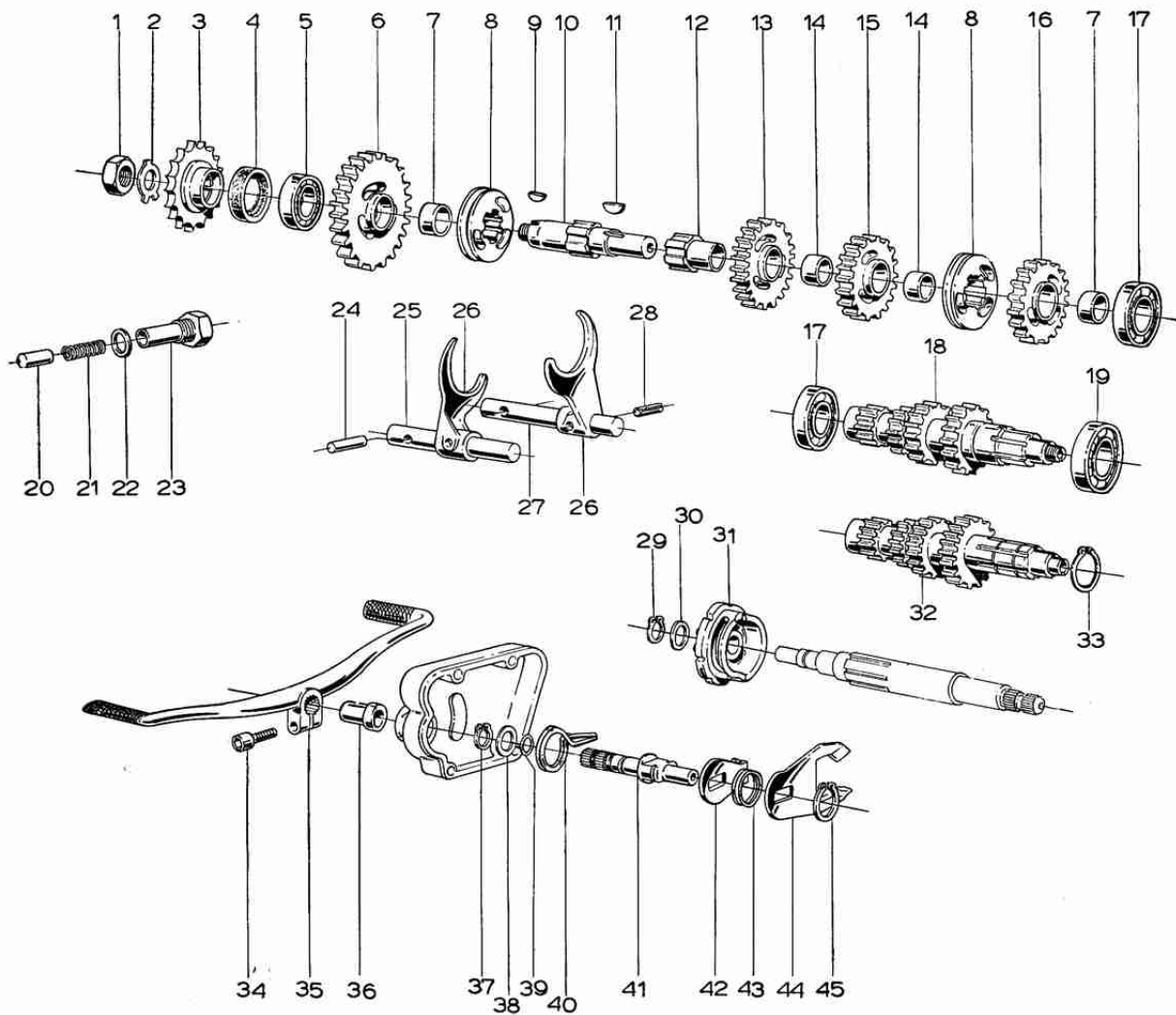


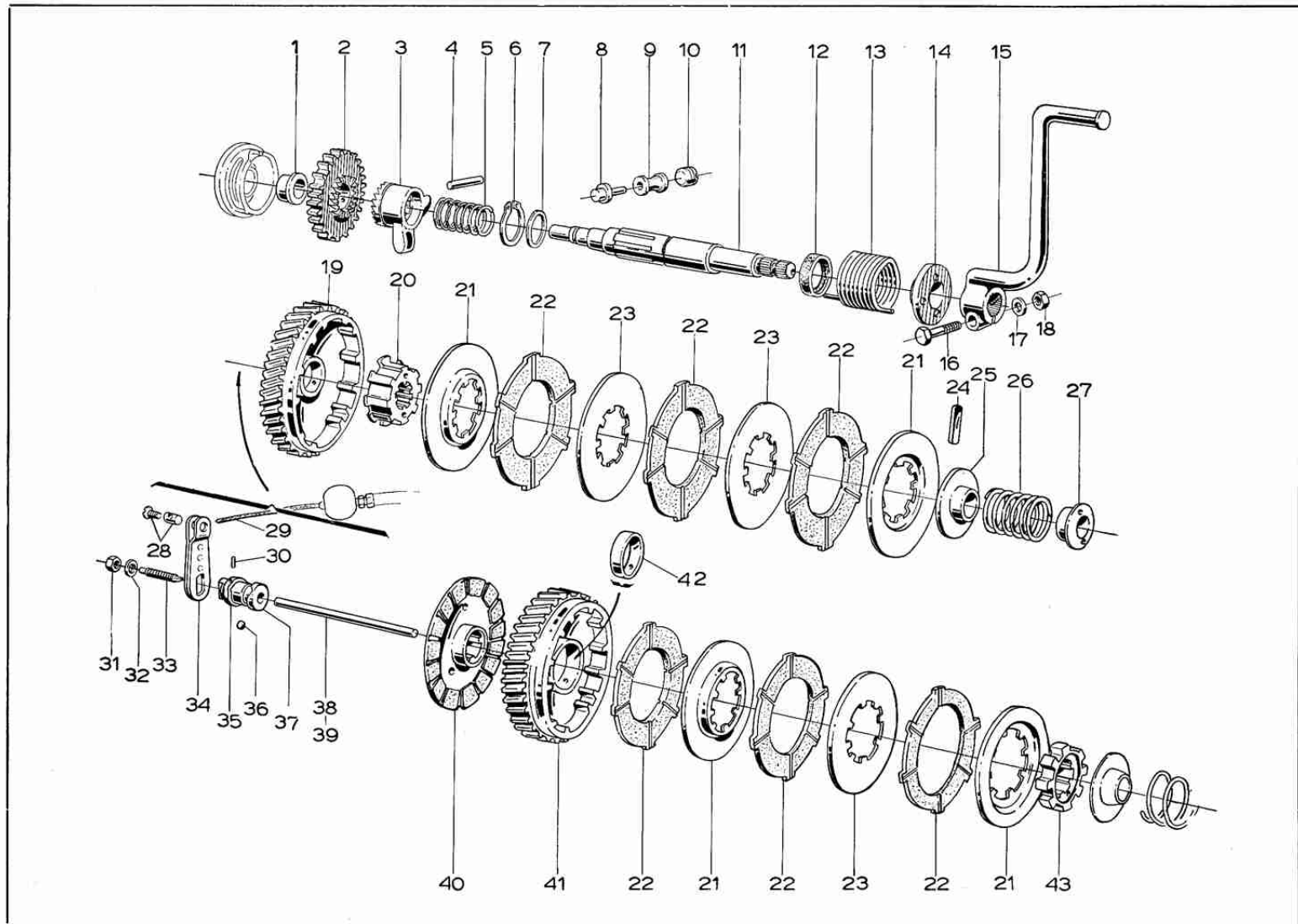
Figura 'N	N. Ordine	DENOMINAZIONE - DENOMINATION	N. Pezzi	Prezzo	NOTE
1	3916	Dado fissaggio per pignone uscita cambio <i>Lock nut for gearbox pinion, final</i>	1	50	
2	3917	Rondella di sicurezza per dado pignone usc. cambio <i>Securing washer for gearbox pinion, final</i>	1	20	
3	8154	Pignone uscita cambio per rinvio posteriore <i>Gearbox pinion, final for rear transmission</i>	1	1.000	13 - 14 Z
4	8110	Anello paraolio per pignone uscita cambio <i>Oil sealing ring for gearbox pinion, final</i>	1	180	∅ 28 × 38 × 7
5	3930	Cuscinetto a sfere per albero secondario <i>Ball bearing for minor shaft</i>	1	1.480	∅ 20 × 42 × 12
6	3771	Ingranaggio folle per 1 ^a velocità con bronzina <i>Neutral gear for minor shaft, 1st speed</i>	1	1.100	
7	3769	Boccola bronzo per ingranaggio 1 ^a e 4 ^a velocità <i>Bronze bush for 1st and 4th gear</i>	2	150	
8	3764	Scorrevole per secondario <i>Slide for minor shaft</i>	2	900	
9	1848	Chiavetta per pignone uscita cambio <i>Key for pinion, gearbox, final</i>	1	35	
10	2775	Albero secondario <i>Minor shaft</i>	1	1.400	
11	2777	Chiavetta per boccola sul secondario <i>Key for minor shaft bush</i>	1	35	
12	2776	Boccola per albero secondario <i>Sliding bush for minor shaft</i>	1	800	
13	3772	Ingranaggio folle per 2 ^a velocità con bronzina <i>Neutral gear and bush for 2nd speed</i>	1	1.000	
14	3770	Boccola bronzo per ingranaggio 2 ^a e 3 ^a velocità <i>Bronze bush for 2nd and 3rd speed</i>	2	160	
15	3773	Ingranaggio folle per 3 ^a velocità con bronzina <i>Neutral gear for 3rd gear and bush</i>	1	950	
16	3774	Ingranaggio folle per 4 ^a velocità con bronzina <i>Neutral gear for 4th gear and bush</i>	1	900	



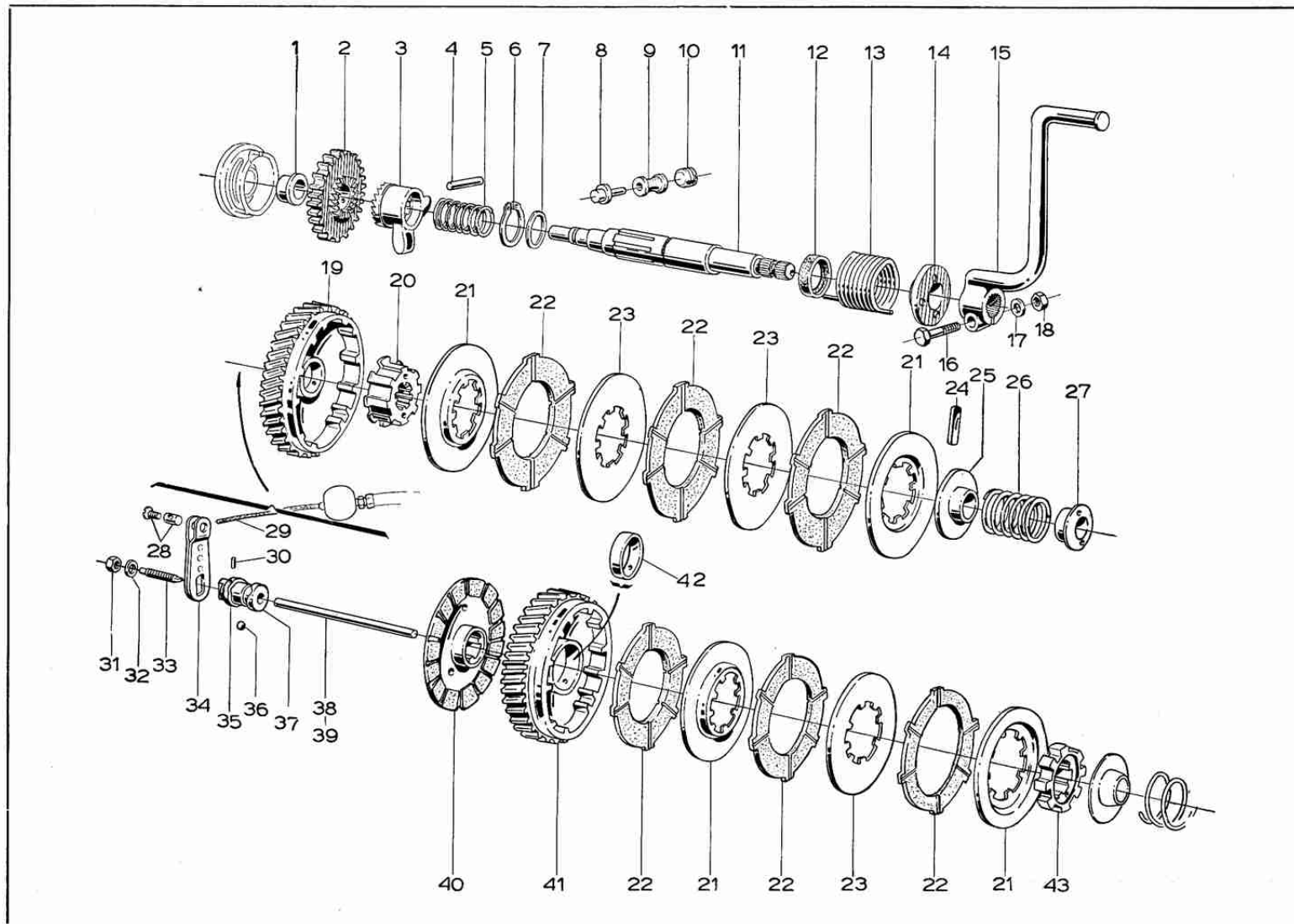
N. Figura	N. Ordine	DENOMINAZIONE - DENOMINATION	N. Pezzi	Prezzo	NOTE	
17	1832	Cuscinetto a sfere <i>Ball bearing for 1st and 2nd shafts</i>	per albero secondario e primario	2	1.020	∅ 20 × 42 × 8
18	10600	Albero primario <i>Primary shaft (up to engine No. 303)</i>	(fino al motore n. 303)	1	4.000	
19	1833	Cuscinetto a sfere <i>Ball bearing for clutch side primary shaft</i>	per albero primario lato frizione	1	1.050	∅ 25 × 47 × 8
20	3952	Pulsante <i>Push button for speed stopping</i>	per arresto marce	1	100	
21	10655	Molla <i>Spring for push button</i>	per pulsante	1	20	
22	10729	Guarnizione <i>Joint for push button</i>	per tappo pulsante	1	10	
23	10654	Tappo guida <i>Cap guiding for push button</i>	per pulsante	1	450	
24	10644	Spina <i>Guide pin for gear fork</i>	per perno forcella	1	50	
25	10642	Albero guida <i>Guide shaft for selector fork control</i>	per forcella spostamarce 1 ^a e 2 ^a	2	250	
26	10636	Forcella spostamarce <i>Speed fork</i>		2	1.200	
27	10640	Albero guida <i>Supporting shaft for speed fork</i>	per forcella spostamarce 3 ^a e 4 ^a	2	250	
28	10645	Spina elastica <i>Spring pin for fork fixing</i>	per fissaggio forcella	1	60	
29	05009	Anello seeger <i>Seeger ring for desmodronic drum securing</i>	per fissaggio tamburo desmod.	2	25	
30	10656	Rondella <i>Washer for desmodronic drum</i>	per tamburo desmodromico	1	10	
31	11303	Tamburo <i>Desmodromic drum</i>	desmodromico	1	2.000	
32	11622	Albero primario <i>Primary shaft (from engine No. 304)</i>	(dal motore n. 304) (modifica)	1	4.000	dal n. 304



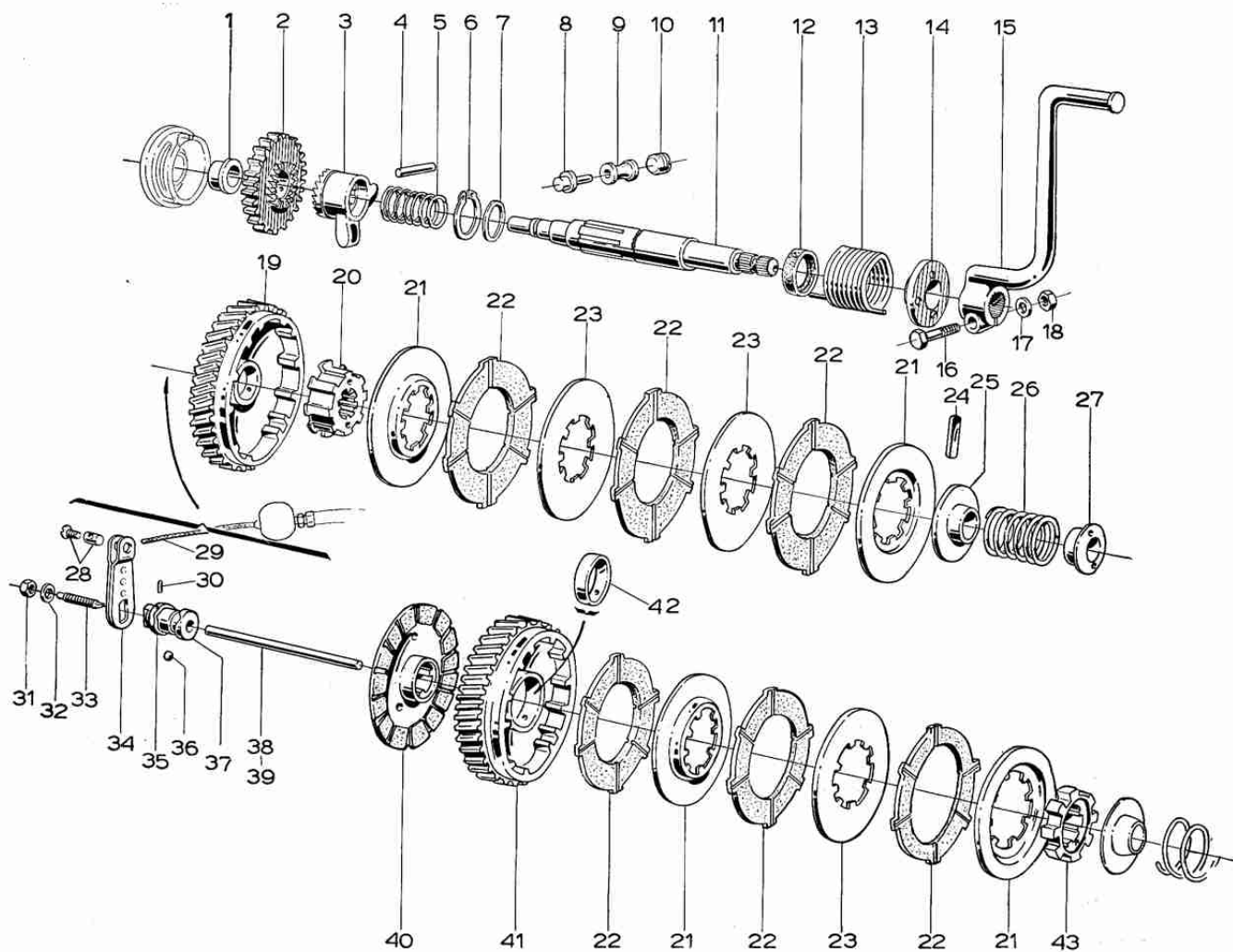
N. Figura	N. Ordine	DENOMINAZIONE - DENOMINATION	N. Pezzi	Prezzo	NOTE	
33	05020	Anello seeger <i>Seeger ring for clutch hub</i>	per mozzo frizione	1	50	dal n. 304
34	04024	Vite a testa cava esag. <i>Hexagonal hollow head screw for speed double lever securing</i>	per bloccaggio leva cambio	1	45	
35	11401	Leva doppia <i>Double lever to control speeds</i>	per comando marce	1	1.600	
36	10643	Boccola interna <i>Rotation sleeve on preselector</i>	al preselettore	1	300	
37	05010	Anello Seeger <i>Seeger ring for pre-selector shaft</i>	per albero preselettore	1	35	
38	10657	Ranella spallamento <i>Adijusting washer for preselector lever</i>	per leva comando preselettore	1	10	
39	10658	Anello paraolio <i>Oil seal ring for preselector shaft</i>	per albero preselettore	1	25	
40	10638	Molla <i>Spring for pre-selector</i>	per preselettore	1	150	
41	10635	Alberino <i>Pin for lever with sleeve</i>	per leva con manicotto	1	1.200	
42	10637	Piastra ancoraggio <i>Fixing plate for selector return spring</i>	per molla richiamo selettore	1	100	
43	10652	Molla <i>Spring for fork selector</i>	per forcella preselettore	1	30	
44	10634	Forcella <i>Fork for selector control</i>	per comando selettore	1	1.000	
45	05018	Anello Seeger <i>Seeger ring for fork stop</i>	per ritegno forcella	1	40	
46	2196/1	Rasamento <i>Shim adjustment for gearbox bearing</i>	per cuscinetti cambio	1	20	∅ 0,05
47	2196/2	Rasamenti <i>Shim adjustment for gearbox bearing</i>	per cuscinetti cambio	1	20	∅ 0,10



N. Figura	N. Ordine	DENOMINAZIONE - DENOMINATION	N. Pezzi	Prezzo	NOTE	
1	10646	Boccola interna <i>Internal bush for kick starter shaft</i>	per albero avviamento	1	300	
2	10610	Ingranaggio <i>Kick starter gear</i>	per avviamento	1	1.800	
3	6386	Tamburo dentato <i>Toothed drum for kick starter</i>	per avviamento	1	1.200	
4	11484	Perno <i>Release pin</i>	per disinnesto	1	90	
5	3984	Molla di pressione <i>Pressure spring for starting drum</i>	per tamburo avviamento	1	20	
6	05020	Anello Seeger <i>Seeger ring for hub bearing</i>	per spallamento mozzo portadischi	1	40	
7	10808	Rondella di appoggio <i>Washer for drum spring</i>	per molla tamburo	1	30	
8	6394	Perno arresto <i>Stop pin for starting shaft</i>	albero avviamento	1	100	
9	6395	Tampone gomma <i>Rubber stopper for starting shaft</i>	per arresto albero avviamento	1	50	
10	6396	Tappo <i>Plug for stopping pad</i>	per tampone	1	120	
11	10611	Albero avviamento <i>Starting shaft for pedal lever</i>	per leva pedale avviamento	1	1.800	
12	6398	Anello paraolio <i>Oil seal ring for starting shaft</i>	per albero avviamento	1	180	
13	6390	Molla <i>Spring for pedal recovery</i>	per ritorno pedale	1	150	
14	6391	Cappello <i>Guarding cap for spring</i>	per protezione molla	1	120	
15	11400	Leva a pedale <i>Kick starter pedal</i>	per avviamento	1	1.000	
16	014124	Vite a testa esag. <i>Hexagonal head screw for kick starter pedal</i>	per fissaggio leva	1	30	∅ 6 × 1 × 40



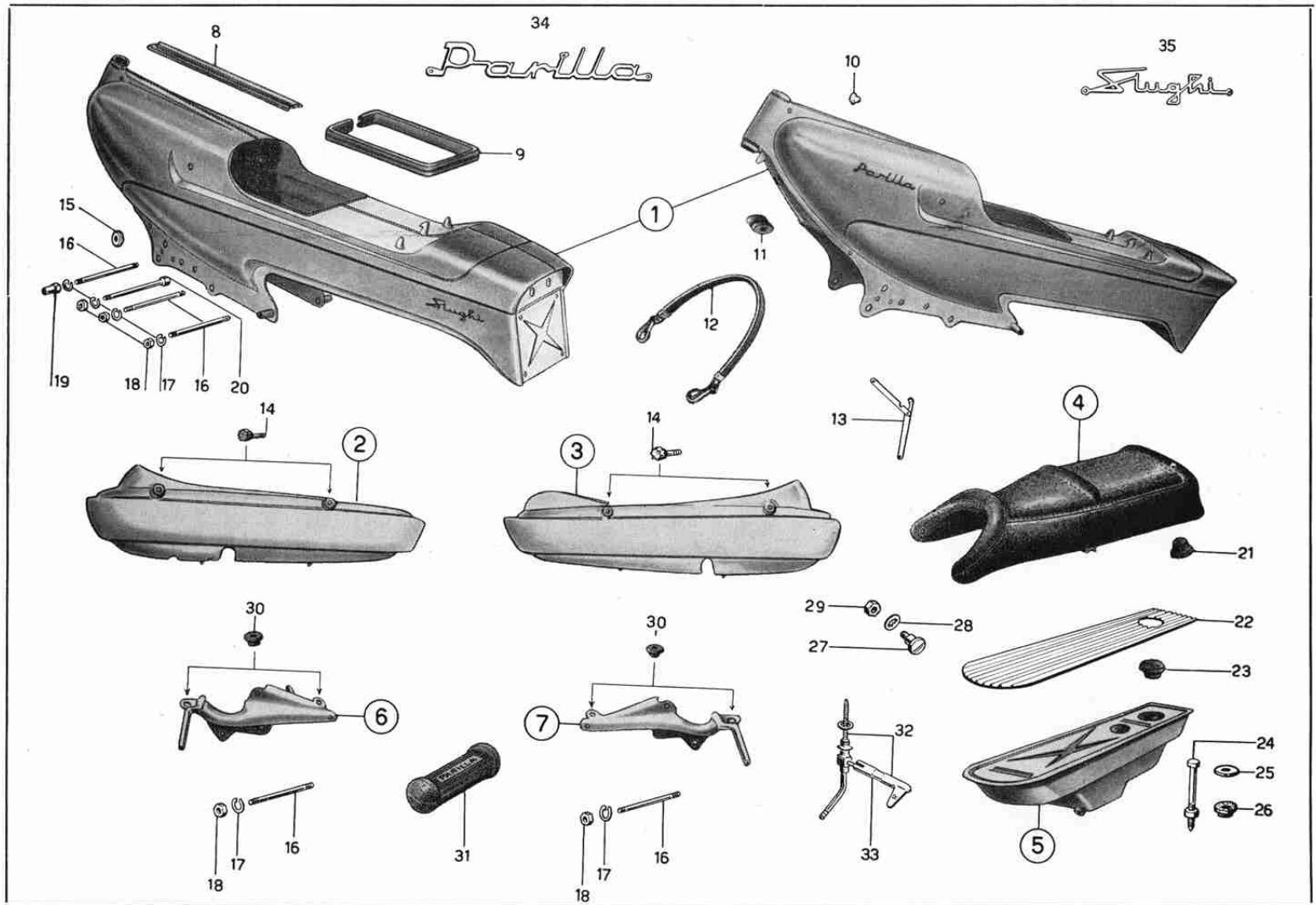
N. Figura	N. Ordine	DENOMINAZIONE - DENOMINATION	N. Pezzi	Prezzo	NOTE	
17	012008	Rondella piana <i>Washer for starting pedal screw</i>	per vite leva pedale	1	10	
18	08005	Dado <i>Nut for starting pedal Screw</i>	per vite leva pedale	1	15	
19	10608	Corona frizione <i>Helicoidal crown for clutch and primary transmission</i>	per trasmissione primaria	1	3.500	fino al n. 303
20	10602	Mozzo portadischi <i>Hub bearing clutch plate</i>	per frizione	1	900	fino al n. 303
21	10606	Disco frizione <i>Driven steel plate for clutch</i>	condotto bombato in acciaio	2	180	fino al n. 303
22	10604	Disco frizione <i>Driving plate for clutch in plastic material</i>	conduttore in plastica	3	400	fino al n. 303
23	10605	Disco frizione <i>Driven plate for clutch in plastic material</i>	condotto in acciaio	2	160	fino al n. 303
24	1835	Chiavetta <i>Thrust bey for clutch plate</i>	spingidischi frizione	1	90	
25	10607	Scodellino <i>Cup bearing clutch spring</i>	per portamolla frizione	1	110	
26	5982	Molla frizione <i>Pressure spring for clutch discs</i>	per pressione dischi	1	150	
27	5983	Ghiera filettata <i>Threaded nut for spring stop</i>	per ritegno molla frizione	1	200	
28	7753	Morsetto completo <i>Complete nipple for clutch cable</i>	per cavo frizione	1	30	
29	4525	Trasmissione completa <i>Transmission complete for clutch</i>	per frizione	1	250	
30	11642	Spina <i>Pin</i>	per bloccaggio fondello	1	10	
31	08004	Dado <i>Nut for clutch adjustment</i>	per registro frizione	1	15	
32		Rondella piana <i>Flat washer for clutch nut</i>	per dado frizione	1	10	



N. Figura	N. Ordine	DENOMINAZIONE - DENOMINATION	N. Pezzi	Prezzo	NOTE	
33	10781	Vite registro <i>Screw for clutch adjustment</i>	per frizione	1	40	
34	10777	Levetta <i>Lever for clutch control</i>	per comando frizione	1	120	
35	10776	Fondello fisso <i>Special cap for clutch rod</i>	per comando frizione	1	60	
36	013040	Sfera 7/32 <i>Ball for clutch rod</i>	per comando frizione	1	5	
36 a	013030	Sfera 3/16 <i>Ball 3/16 for clutch rod</i>	per asta frizione	1	5	
37	10775	Perno mobile <i>Movable pin for clutch control</i>	per comando frizione	1	200	
38	10780	Asta m/m 143 <i>Rod mm 143 for clutch disengagement</i>	per distacco frizione	1	150	dal n. 304
39	11623	Asta m/m140 <i>Rod mm 140 for clutch disengagement</i>	per distacco frizione	1	130	fino al n. 303
40	11577	Disco posteriore <i>Clutch rear plate with insertions</i>	per frizione con tasselli	1	1.350	dal n. 304
41	11575	Corona frizione <i>Helicoid crown for clutch and bush</i>	con boccola	1	4.000	dal n. 304
42	11576	Bussola bronzo <i>Bronze bush for clutch crown</i>	per corona frizione	1	300	dal n. 304
43	11621	Mozzo portadischi <i>Hub bearing for clutch plate</i>	per frizione	1	800	dal n. 304
44	11488	Rasamento <i>Shim adjustment for helicoidal crown</i>	per corona frizione	1	50	dal n. 304
Dal n. 304 di motore il disco n. 10604 è in acciaio con tasselli e comporta il montaggio di 1 solo disco acciaio n. 10605.					} modifica 2ª serie	

TELAIO PORTANTE - CARENATURE - SERBATOIO
 SELF SUPPORTING BODY - FAIRINGS - FUEL TANK

Tav. 6



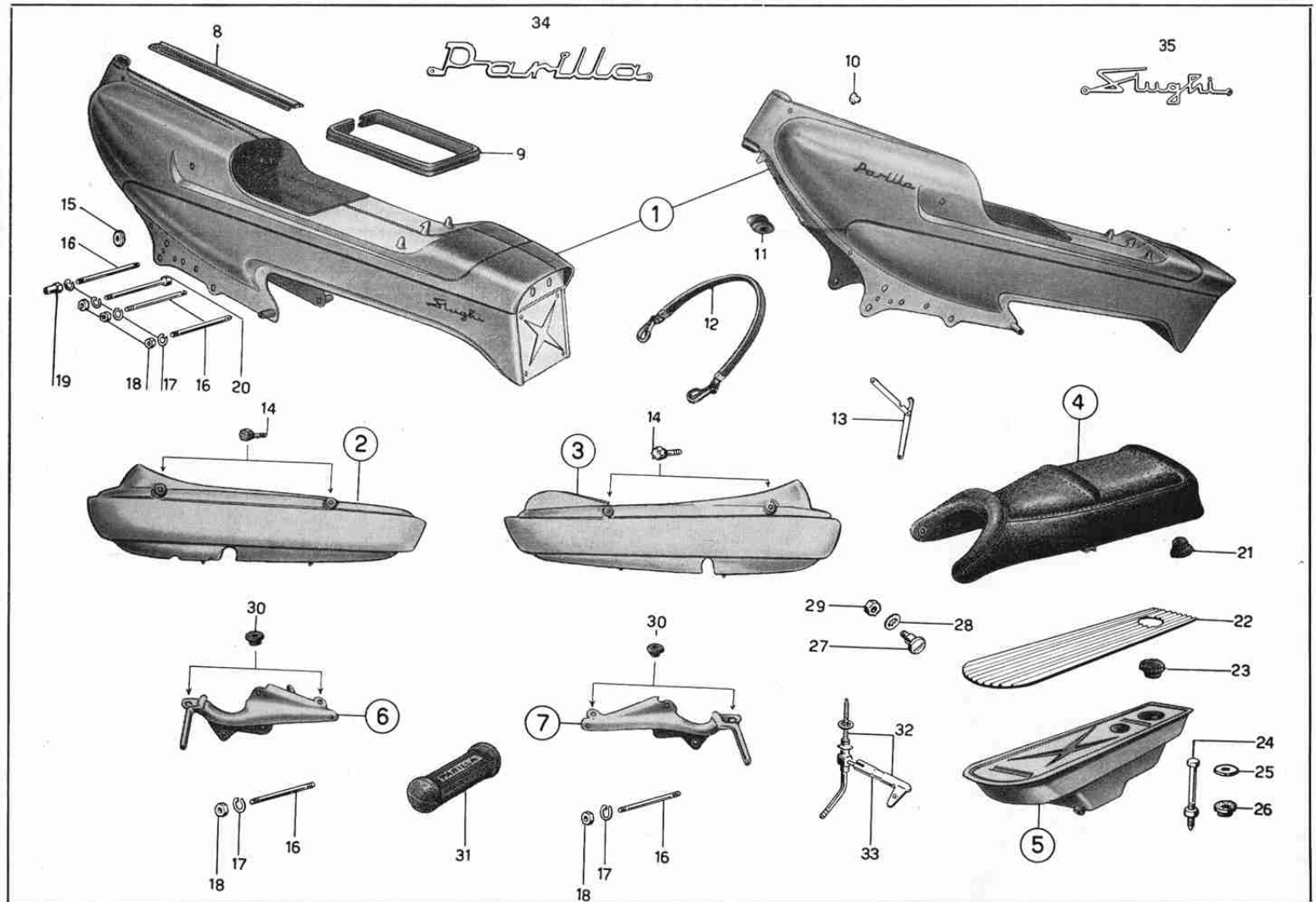
**TELAIO PORTANTE - CARENATURE - SERBATOIO
SELF SUPPORTING BODY - FAIRINGS - FUEL TANK**

Tav. 6

N. Figura	N. Ordine	DENOMINAZIONE - DENOMINATION	N. Pezzi	Prezzo	NOTE
1	10885	Telaio monoscocca portante completo verniciato <i>Self supporting body complete, painted</i>	1	20.000	
2	10939	Carenatura laterale sinistra <i>Fairing left side</i>	1	2.250	
3	10938	Carenatura laterale destra <i>Fairing right side</i>	1	2.250	
4	10966	Sella biposto <i>Long saddle</i>	1	8.000	
5	10491	Serbatoio benzina completo <i>Fuel tank complete</i>	1	5.000	
6	10709	Supporto pedana-cavalletto sinistro <i>Footboard and stand support left</i>	1	2.000	fino al n. 500
6 a	11650	Supporto pedana-cavalletto sinistro (modifica) <i>Footboard and stand support left</i>	1	1.800	dal n. 501
7	10708	Supporto pedana-cavalletto destro <i>Footboard and stand support right</i>	1	2.000	
8	11094	Bordo profilato superiore per scocca <i>Upper profilated edge for body</i>	1	400	
9	11367	Bordo guarnizione per appoggio serbatoio <i>Washer supporting fuel tank</i>	1	300	
10	11614	Tampone gomma per paragambe <i>Rubber stopper for leg-shiel</i>	4	20	
11	4761	Passacavo gomma obliquo sulla scocca <i>Rubber sheath oblique, on body</i>	2	100	
12	11643	Maniglia passeggero per sella <i>Passenger hold-strap on saddle</i>	1	300	
13	11627	Cerniera a compasso per sella <i>Compass-hinge for saddle</i>	1	200	
14	10970	Pomoli a vite per fissaggio carenature laterali <i>Threaded knobs for securing side fairings</i>	4	150	
15	11530	Anello gomma per levetta rubinetto <i>Rubber ring for cock lever</i>	1	50	

TELAIO PORTANTE - CARENATURE - SERBATOIO
 SELF SUPPORTING BODY - FAIRINGS - FUEL TANK

Tav. 6



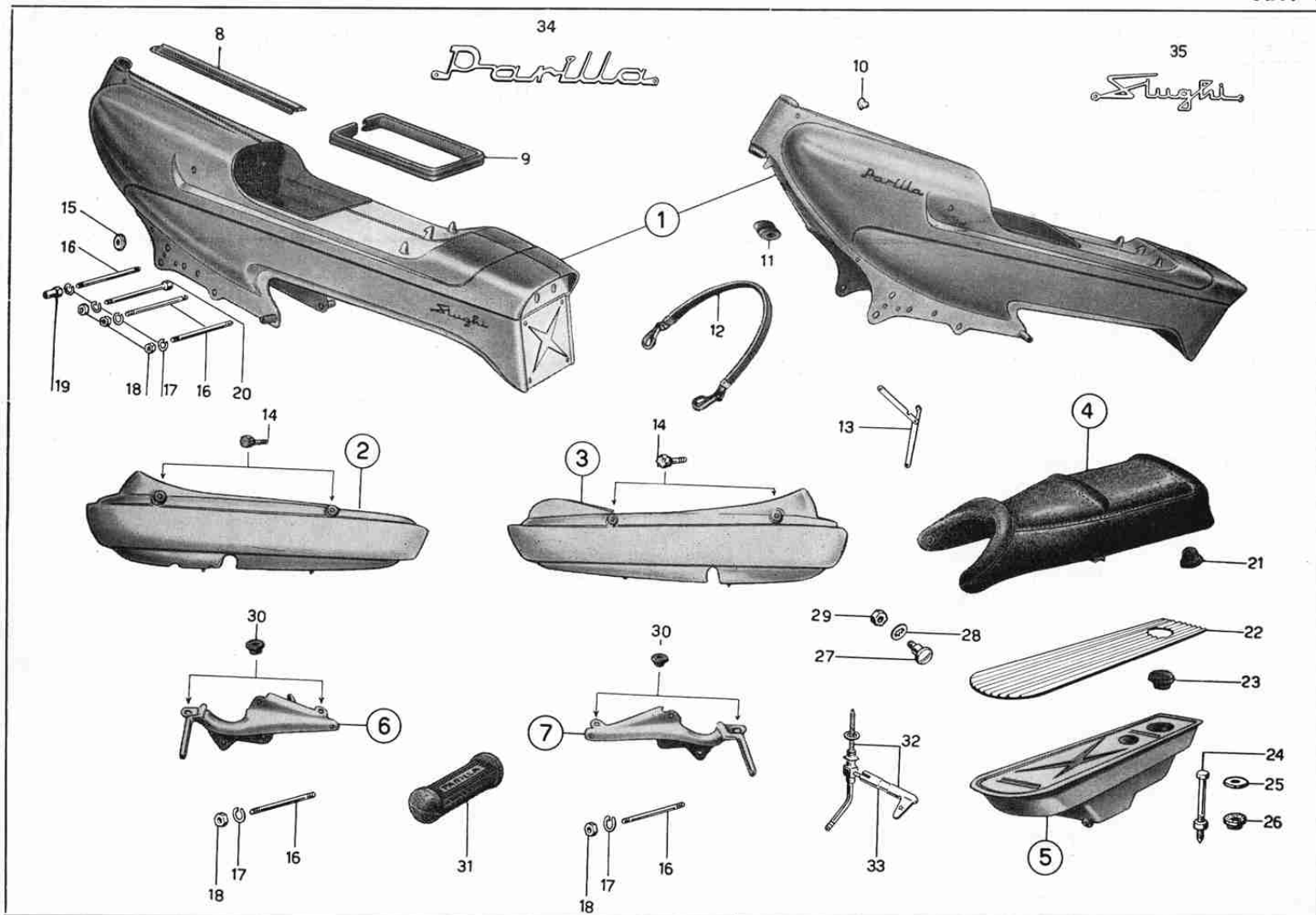
TELAIO PORTANTE - CARENATURE - SERBATOIO
SELF SUPPORTING BODY - FAIRINGS - FUEL TANK

Tav. 6

N. Figura	N. Ordine	DENOMINAZIONE - DENOMINATION	N. Pezzi	Prezzo	NOTE
16	10949	Tirante superiore per supporto motore e pedane <i>Upper tension rod for engine and footboard supporting</i>	5	150	10 × 1,5 × 172
17	022010	Rondella di sicurezza per tiranti <i>Securing washer for tension rod</i>	12	20	
18	017010	Dado per tiranti <i>Nut for tension rod</i>	6	30	
19	10950	Dado a colonnetta per tiranti motore <i>Nut for engine tension rod</i>	2	200	
20	11416	Tirante sup. mot. con sede reg. friz. <i>Upper tension rod for engine with seat for clutch adjusting nut</i>	1	300	
21	10961	Tampone gomma per appoggio sella <i>Rubber stopper for supporting saddle</i>	2	100	
22	11435	Tappeto copertura per serbatoio <i>Fuel tank rubber covering</i>	1	500	
23	4603	Tappo completo per serbatoio <i>Cap for fuel tank</i>	1	150	
24	11366	Vite di bloccaggio per serbatoio <i>Screw for fixing tank</i>	1	150	
25	012010	Ranella per vite serbatoio <i>Washer for tank screw</i>	1	30	
26	2569	Tampone gomma per vite serbatoio <i>Rubber stopper for tank screw</i>	1	30	
27	10963	Vite speciale per snodo sella <i>Special screw for saddle articulation</i>	2	120	
28	022010	Rondella sicurezza per vite sella <i>Securing washer for saddle screw</i>	2	20	
29	017010	Dado per vite sella <i>Nut for saddle screw</i>	2	30	
30	10948	Tampone gomma sul supporto pedane <i>Rubber stopper on footboard support</i>	4	50	
31	1991	Pedana gomma per conduttore <i>Rubber footboard for driver</i>	2	150	

TELAIO PORTANTE - CARENATURE - SERBATOIO
SELF SUPPORTING BODY - FAIRINGS - FUEL TANK

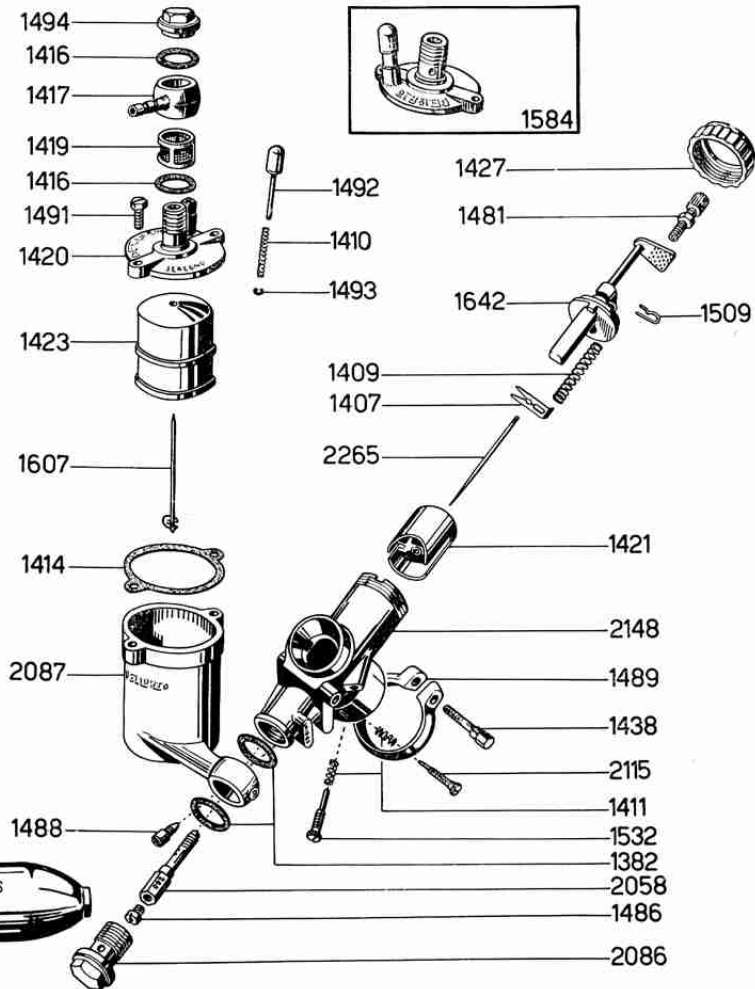
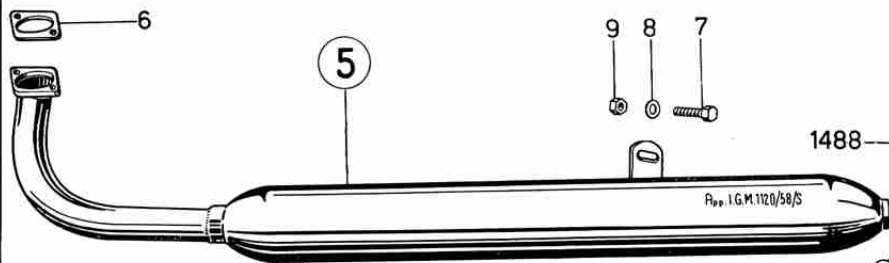
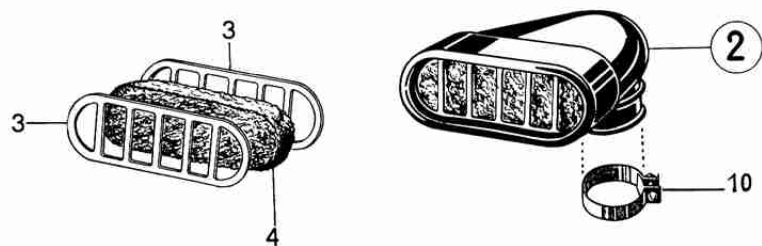
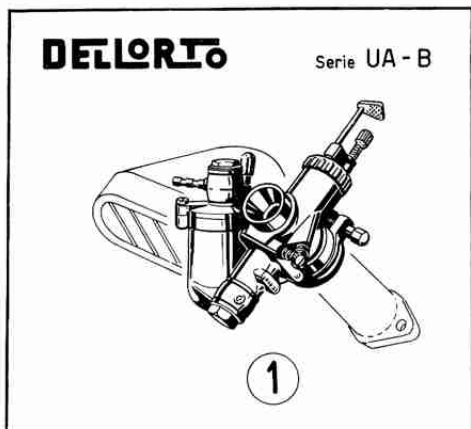
Tav. 6



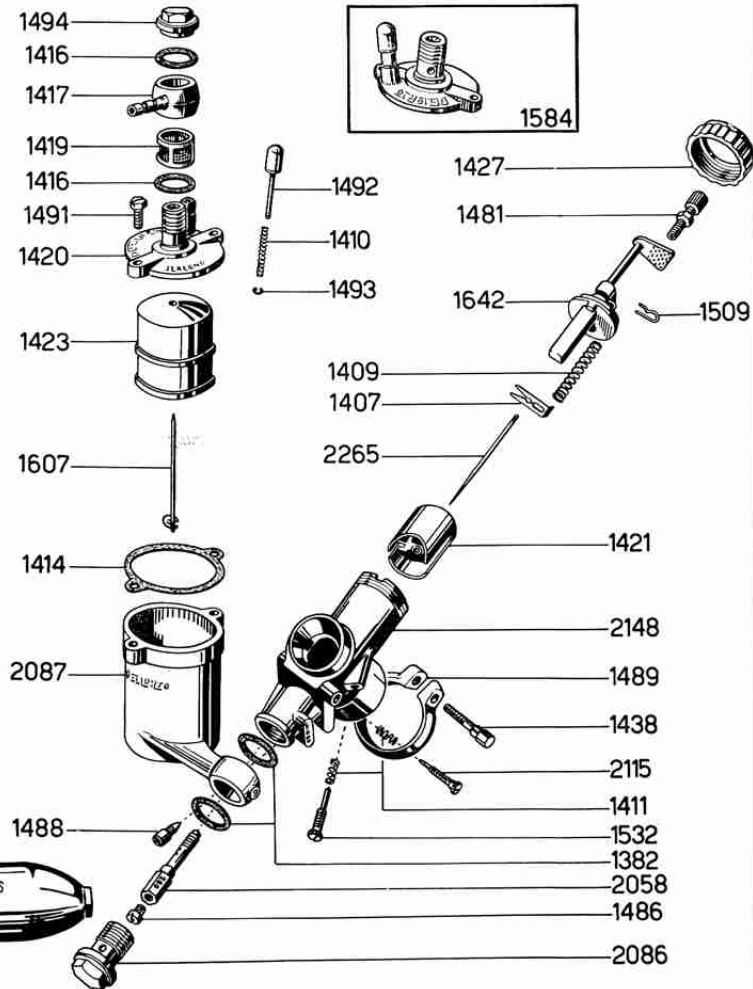
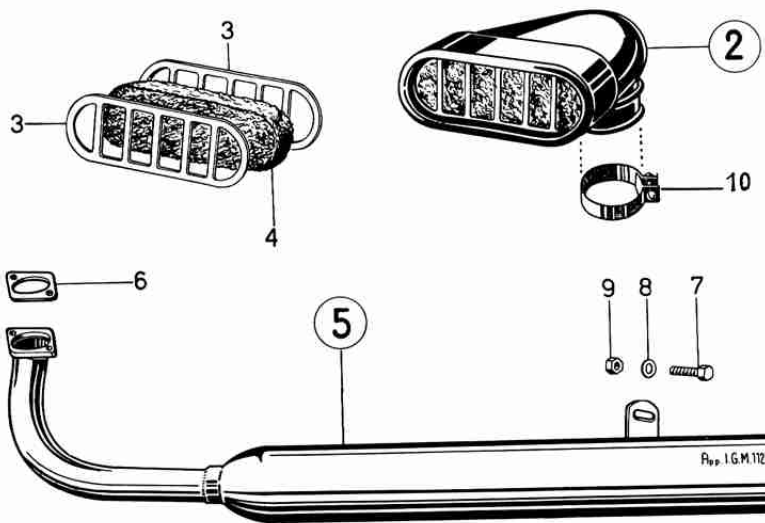
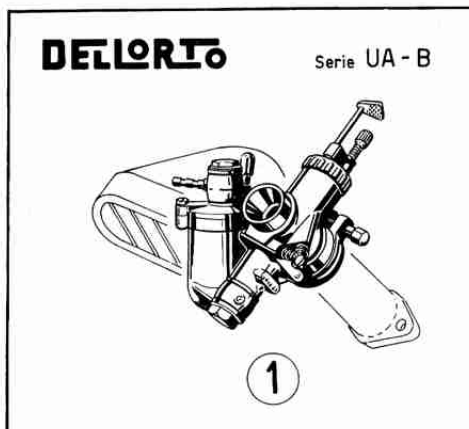
**TELAIO PORTANTE - CARENATURE - SERBATOIO
SELF SUPPORTING BODY - FAIRINGS - FUEL TANK**

Tav. 6

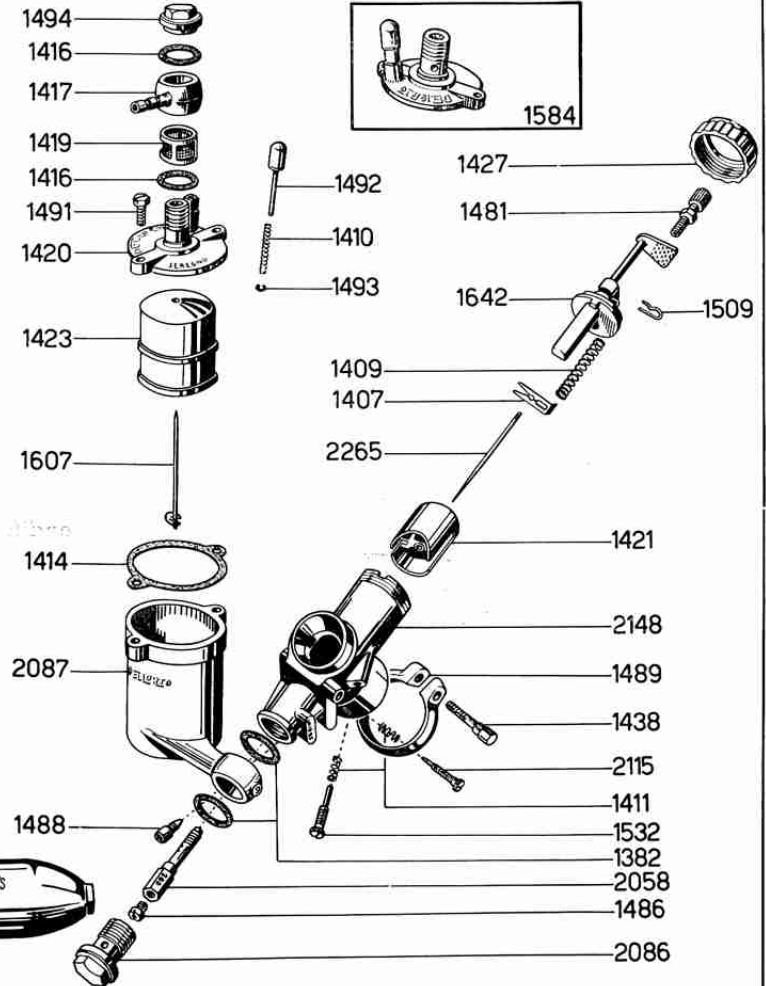
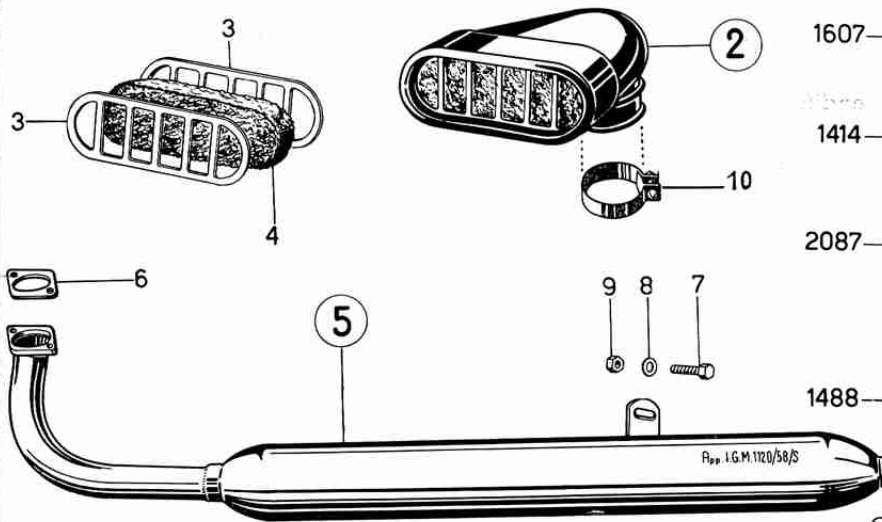
N. Figura	N. Ordine	DENOMINAZIONE - DENOMINATION	N. Pezzi	Prezzo	NOTE	
32	11528	Rubinetto benzina <i>Tang feed cock for petrol</i>	completo (eliminato)	1		fino al n. 2000
32 a	11669	Rubinetto benzina <i>Tang feed cock for petrol</i>	completo di levetta	1	600	dal n. 2001
33	10982	Levetta comando <i>Lever for tang feed cock control</i>	per rubinetto	1	300	dal n. 2001
33 a	11529	Levetta comando <i>Lever for tang feed cock control</i>	per rubinetto (eliminato)	1		fino al n. 2000
34	11095	Scritta « PARILLA » <i>"Parilla" name for body</i>	per scocca	2	360	
35	11096	Scritta « SLUGHI » <i>"Slughi" name for fairing</i>	per carrozzeria	2	240	
36	11647	Perno pedana cavalletto <i>Footboard and stand support left</i>	sinistra (modifica)	1	400	dal n. 501
<p>Per tutte le parti verniciate indicare esattamente il colore. <i>For all the varnished parts please indicate the exact colour.</i></p>						



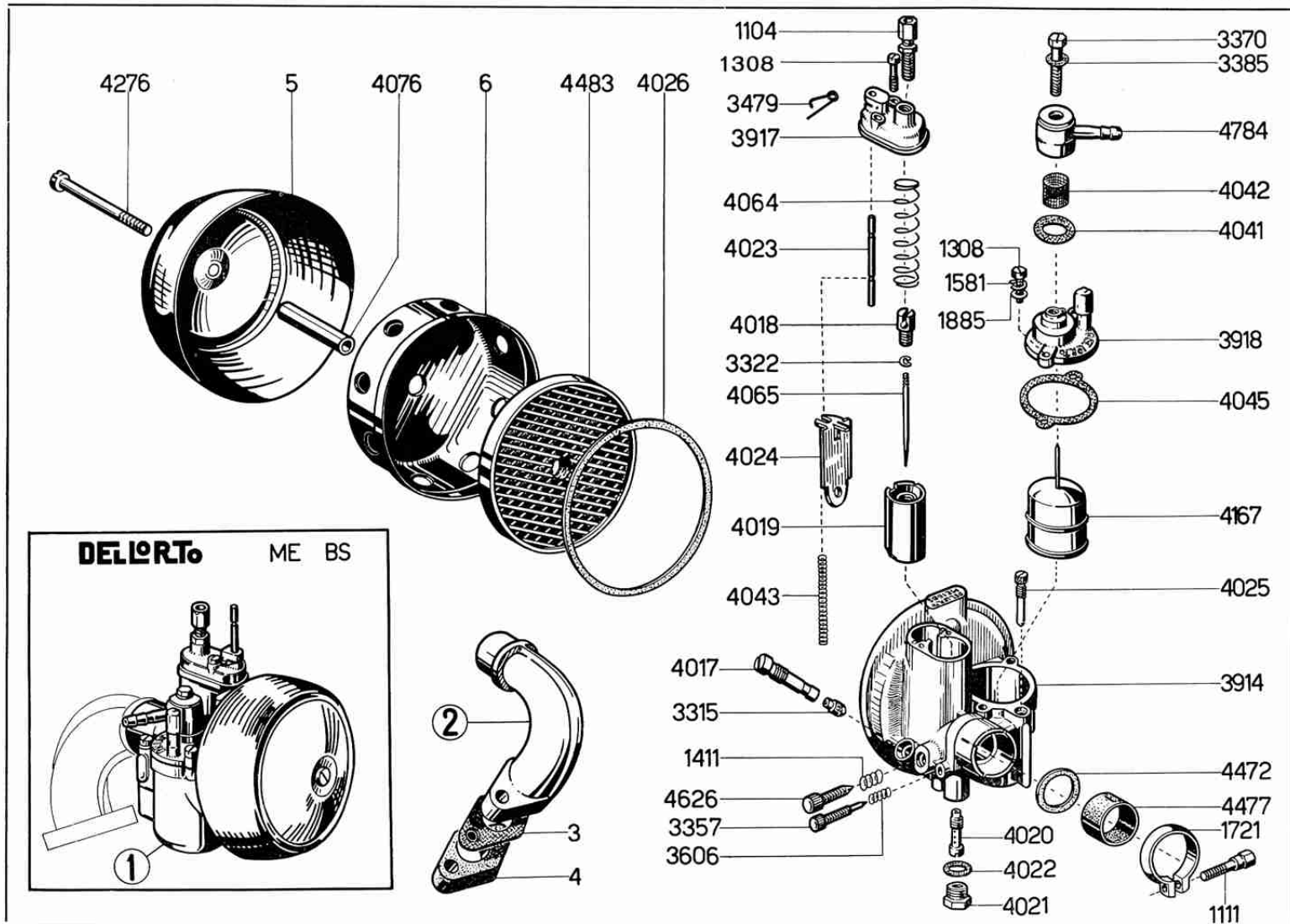
N. Figura	N. Ordine	DENOMINAZIONE - DENOMINATION	N. Pezzi	Prezzo	NOTE
1	11633	Carburatore Dell'Orto <i>Dell'Orto carburettor UA 16 B type</i>	1	4.500	
2	11440	Depuratore speciale <i>Air filter complete</i>	1	700	
3	11412	Lamierino <i>Air filter finned cover</i>	1	50	
4	11413	Massa filtrante <i>Filter element for ail cleaner</i>	1	150	
5	11003	Tubo scarico <i>Exhaust assembly</i>	1	5.500	
6	11006	Guarnizione <i>Washer for exhaust pipe</i>	1	50	
7	016026	Vite a testa esag. <i>Hexagonal head screw for muffler fixing</i>	1	30	∅ 10×1,5
8	012010	Rondella piana <i>Flat washer for muffler fixing screw</i>	1	10	
9	017008	Dado <i>Nut for mufflex fixing screw</i>	1	20	
10	11441	Fascetta collare <i>Collar for securing air filter</i>	1	40	
	1382 D	Guarnizione tappo <i>Jointing for floating bowl</i>	2	9	
	1407 D	Ancorina <i>Little anchor for conical pin</i>	1	22	
	1409 D	Molla <i>Spring for gas valve</i>	1	20	
	1410 D	Molla <i>Spring for agitator</i>	1	15	
	1411 D	Molla <i>Spring for air and gas screw</i>	2	17	
	1414 D	Guarnizione <i>Washer for bowl cover</i>	1	17	



N. Figura	N. Ordine	DENOMINAZIONE - DENOMINATION	N. Pezzi	Prezzo	NOTE	
	1416 D	Guarnizione <i>Washer for pipette plug</i>	per pipetta arrivo benzina	2	10	
	1417 D	Pipetta raccordo <i>Fuel pipe connector</i>	per arrivo benzina	1	90	
	1419 D	Filtro <i>Filter for petrol</i>	per benzina	1	150	
	1420 D	Coperchio nudo <i>Cover, bare for bowl</i>	per vaschetta	1	200	
	1421 D	Valvola <i>Gas valve</i>	per gas - n. 55	1	250	
	1423 D	Galleggiante <i>Float for petrol level</i>		1	280	
	1427 D	Ghiera <i>Ring for mixture chamber</i>	per coperchio camera miscela	1	100	
	1438 D	Vite <i>Screw for collar</i>	per collare	1	30	
	1481 D	Vite <i>Register screw for stretching-wire</i>	tendifilo	1	22	
	1486 D	Getto n. 72 <i>Maximum jet No. 72</i>	per massimo	1	55	
	1488 D	Getto n. 35 <i>Minimum jet N. 35</i>	per minimo	1	52	
	1489 D	Collare <i>Collar for securing carburettor</i>	per serraggio carburatore	1	145	
	1491 D	Vite serraggio <i>Screw for bowl cover fixing</i>	per coperchio vaschetta	2	30	
	1492 D	Agitatore <i>Mixer</i>	per coperchio vaschetta	1	75	
	1493 D	Anellino <i>Ring for fixing petrol agitator</i>	per ritegno agitatore	1	5	
	1494 D	Tappo <i>Plug for petrol pipette</i>	per fissaggio pipetta	1	50	



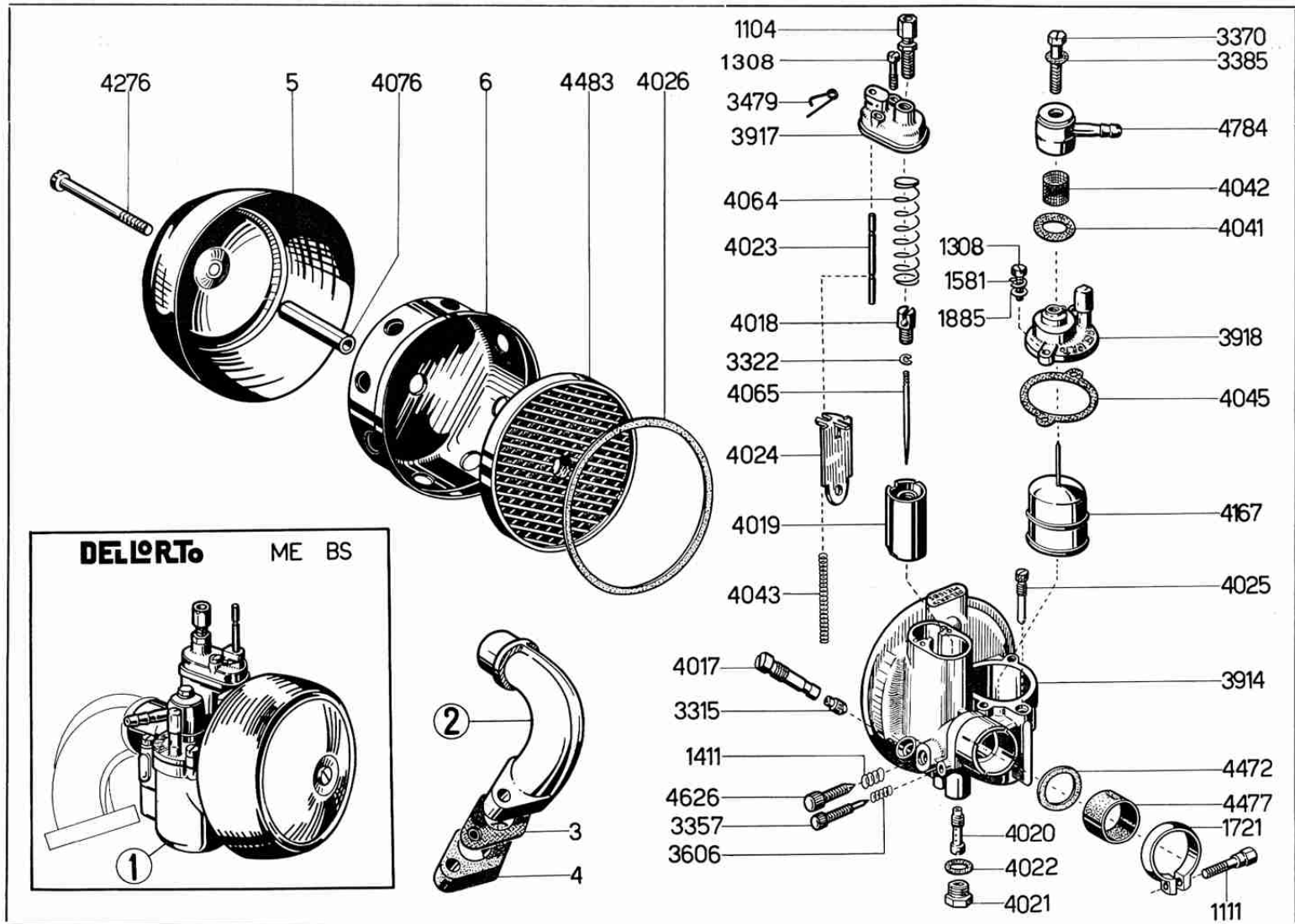
N. Figura	N. Ordine	DENOMINAZIONE - DENOMINATION	N. Pezzi	Prezzo	NOTE	
	1509 D	Pinzetta (molla) <i>Spring for air tile</i>	per tegolo aria	1	25	
	1532 D	Vite guida <i>Guide screw for gas valve</i>	per arresto valvola gas	1	38	
	1584 D	Coperchio vaschetta <i>Bowl cover with mixer</i>	completo di agitatore	1	275	
	1607 D	Astina a cono <i>Conical pin for gas valve mm 58 long</i>	lungh. m/m 58 per galleggiante	1	80	
	1642 D	Coperchio camera miscela <i>Mixing chamber cover for direct air control</i>	per comando aria diretta	1	270	
	2058 D	Polverizzatore <i>Sprayer No. 260</i>	n. 260	1	110	
	2086 D	Tappo unione <i>Plug for bowl connection</i>	per corpo vaschetta	1	110	
	2087 D	Vaschetta a 50° <i>Bowl for carburettor UA 16 B</i>	sinistra	1	550	
	2115 D	Vite <i>Screw for air register</i>	per registro aria	1	38	
	2148 D	Corpo carburatore <i>Carburettor body UA 16 D type</i>	tipo UA 16 B	1	1.500	
	2265 D	Spillo conico D 8 <i>Conical pin D 8</i>		1	100	
	014050	Vite a testa esagonale <i>Hexagonal head screw for air filter collar securing</i>	per fissaggio fascetta epuratore	1	10	∅ 5 × 0.8 × 10
	08004	Dado <i>Nut for screw</i>	per vite fascetta epuratore	1	5	



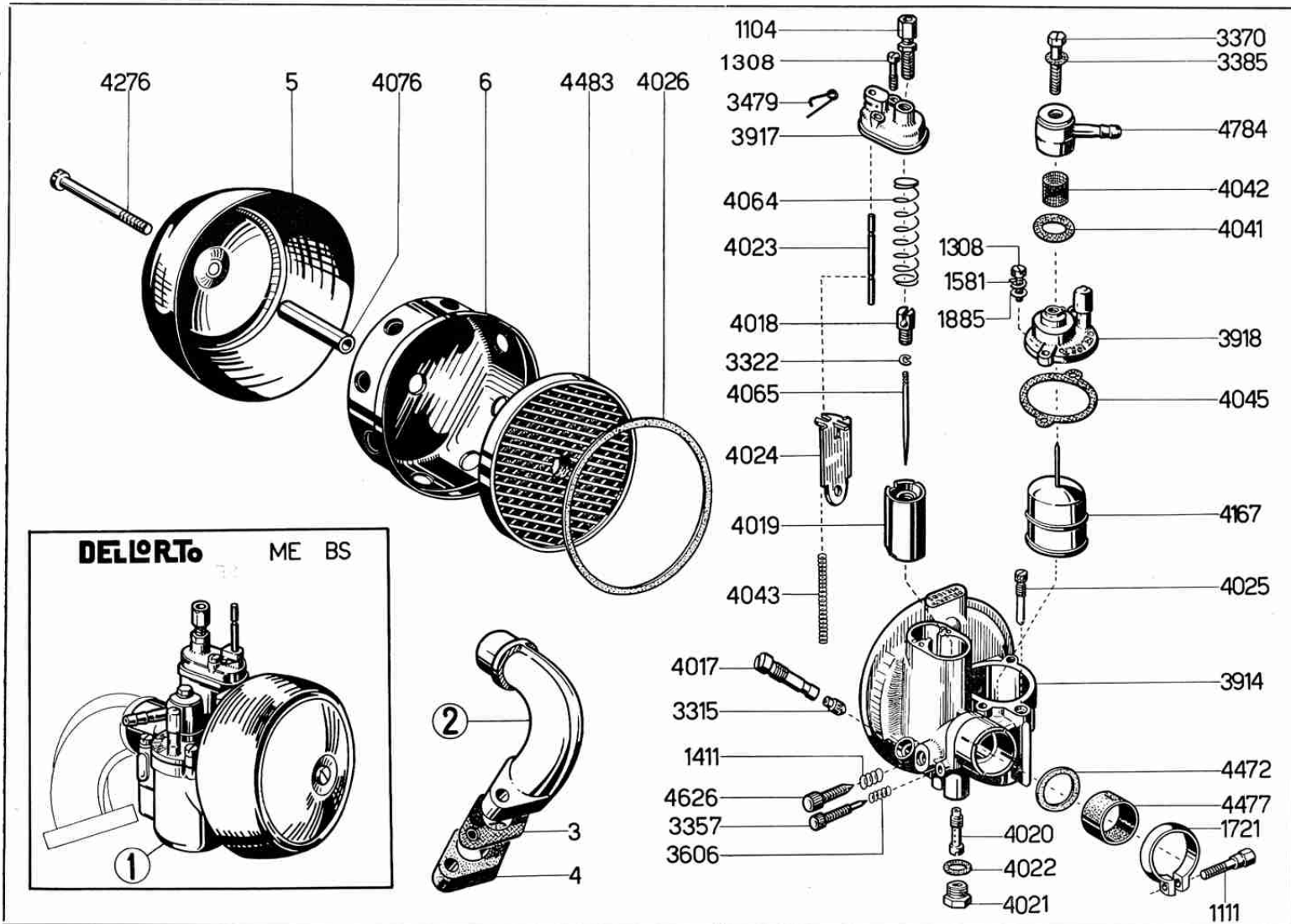
CARBURATORE ME - BS — CARBURETTOR ME - BS TYPE

Tav. 7 bis

N. Figura	N. Ordine	DENOMINAZIONE - DENOMINATION	N. Pezzi	Prezzo	NOTE
1	11988	Carburatore Dell'Orto <i>Dell'Orto carburettor ME-BS type</i>	tipo ME-BS	1	4.500
2	11675	Raccordo <i>Connection for carburettor</i>	per carburatore	1	300
3	10701	Guarnizione <i>Packing for carburettor connection</i>	per raccordo carburatore	1	30
4	11365	Distanziale <i>Spacer for carburettor</i>	per carburatore	1	100
5	4028 D	Cuffia epuratore <i>Air filter cover</i>		1	150
6		Calotta forata <i>Arilled cap for filtering mass</i>	per massa filtrante	1	200
	1104 D	Vite tendifilo <i>Register screw for stretching-wire</i>		1	22
	1111 D	Vite <i>Screw for collar</i>	per serraggio manicotto	1	30
	1308 D	Vite <i>Screw for bowl cover fixing</i>	per fissaggio coperchio vaschetta	2	15
	1411 D	Molla <i>Spring for gas screw</i>	per vite arresto valvola gas	1	17
	1581 D	Rondella elastica <i>Spring washer</i>		2	5
	1721 D	Anello <i>Ring for securing collar</i>	per serraggio manicotto	1	150
	1885 D	Rondella piana <i>Flat washer</i>		1	5
	3315 D	Getto <i>Maximum jet</i>	per massimo	1	55
	3318 D	Vite <i>Screw for mixture chamber</i>	per coperchio camera miscela	1	20
	3322 D	Anellino <i>Ring for fixing conical pin</i>	per ritegno spillo conico	1	5



N. Figura	N. Ordine	DENOMINAZIONE - DENOMINATION	N. Pezzi	Prezzo	NOTE	
	3357 D	Vite <i>Screw for minimum register</i>	per registro minimo	1	38	
	3370 D	Vite <i>Screw for fixing fuel pipe connection</i>	per fissaggio pipetta	1	35	
	3385 D	Guarnizione <i>Washer for fuel pipe connection fixing</i>	per vite fissaggio pipetta	1	13	
	3479 D	Pinzetta <i>Spring for air tile</i>	per tegolo aria	1	25	
	3606 D	Molla <i>Spring for air screw</i>	per vite regolazione aria	1	17	
	3914 D	Corpo <i>Carburettor body ME-BS type</i>	per carburatore	1	2.300	
	3917 D	Coperchio <i>Mixing chamber cover</i>	per camera miscela	1	200	
	3918 D	Coperchio <i>Cover for bowl</i>	per vaschetta	1	200	
	4017 D	Tappo <i>Plug for maximum jet</i>	per getto massimo	1	100	
	4018 D	Nipples <i>Nipple for gas valve</i>	per valvola a gas	1	35	
	4019 D	Valvola <i>Gas valve</i>	per gas	1	270	
	4020 D	Polverizzatore <i>Sprayer "B" type</i>	tipo B	1	120	
	4021 D	Tappo <i>Plug for sprayer</i>	per polverizzatore	1	60	
	4022 D	Guarnizione <i>Jointing for plug sprayer</i>	per tappo polverizzatore	1	10	
	4023 D	Asta <i>Pin for tile control</i>	per comando tegolo	1	50	
	4024 D	Tegolo <i>Starting tile</i>	per avviamento	1	50	



CARBURATORE ME - BS — CARBURETTOR ME - BS TYPE

Tav. 7 bis

N. Figura	N. Ordine	DENOMINAZIONE - DENOMINATION	N. Pezzi	Prezzo	NOTE	
	4025 D	Getto <i>Minimum jet</i>	per minimo	1	80	
	4026 D	Guarnizione <i>Air filter washer</i>	per filtro aria	1	35	
	4041 D	Guarnizione <i>Washer for ipette</i>	per pipetta	1	10	
	4042 D	Filtro <i>Petrol filter</i>	per benzina	1	65	
	4043 D	Molla <i>Spring for air tile return</i>	per richiamo tegolo aria	1	15	
	4045 D	Guarnizione <i>Washer for bowl cover</i>	per coperchio vaschetta	1	15	
	4064 D	Molla <i>Spring for gas valve</i>	per valvola gas	1	20	
	4065 D	Spillo conico « G » <i>Conical pin "G" for gas valve</i>	per valvola gas	1	120	
	4076 D	Distanziale <i>Spacer for air filter cover</i>	per cuffia epuratore	1	32	
	4167 D	Galleggiante <i>Float for petrol level</i>		1	300	
	4276 D	Vite <i>Screw for air filter cover</i>	per cuffia epuratore	1	40	
	4472 D	Rondella <i>Spacer</i>	distanziale	1	20	
	4477 D	Riduzione isolante <i>Insulating reducing ring for carburettor collar</i>	per manicotto carburatore	1	90	
	4483 D	Massa filtrante <i>Filter element for air cleaner</i>	per epuratore aria	1	130	
	4626 D	Vite <i>Screw for gas valve</i>	per arresto valvola gas	1	38	
	4784 D	Pipetta raccordo <i>Fuel pipe connector</i>	per arrivo benzina	1	90	

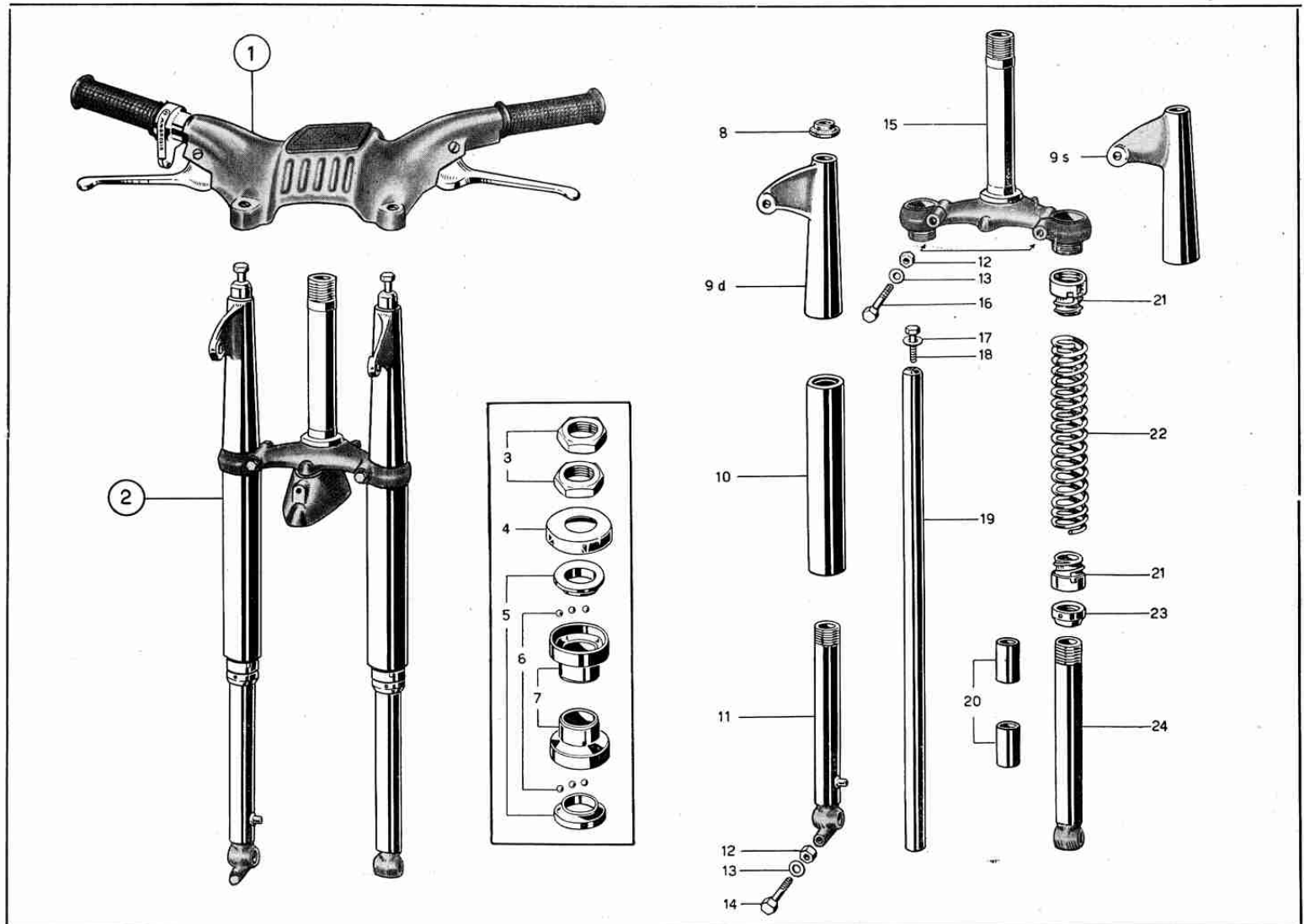
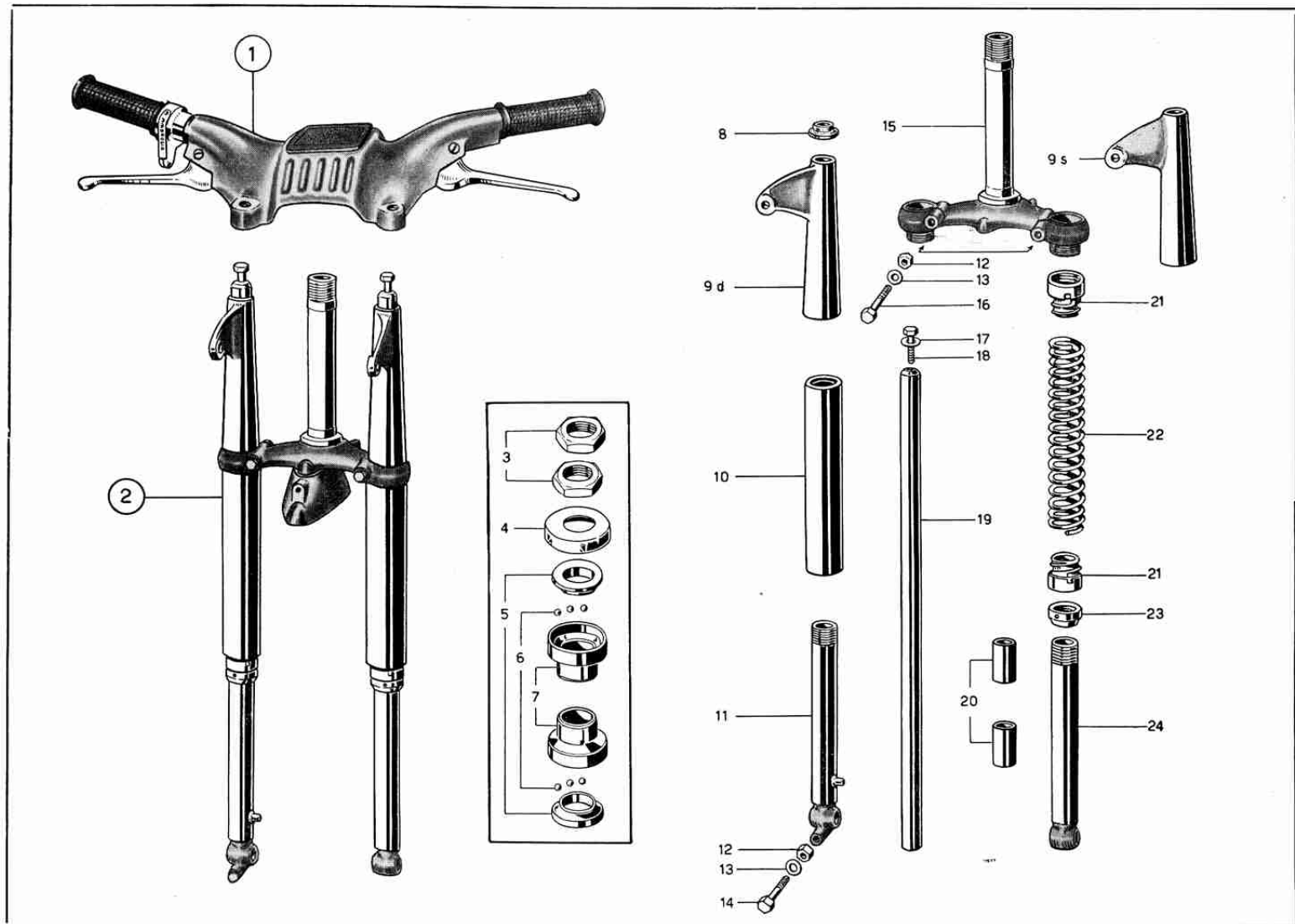
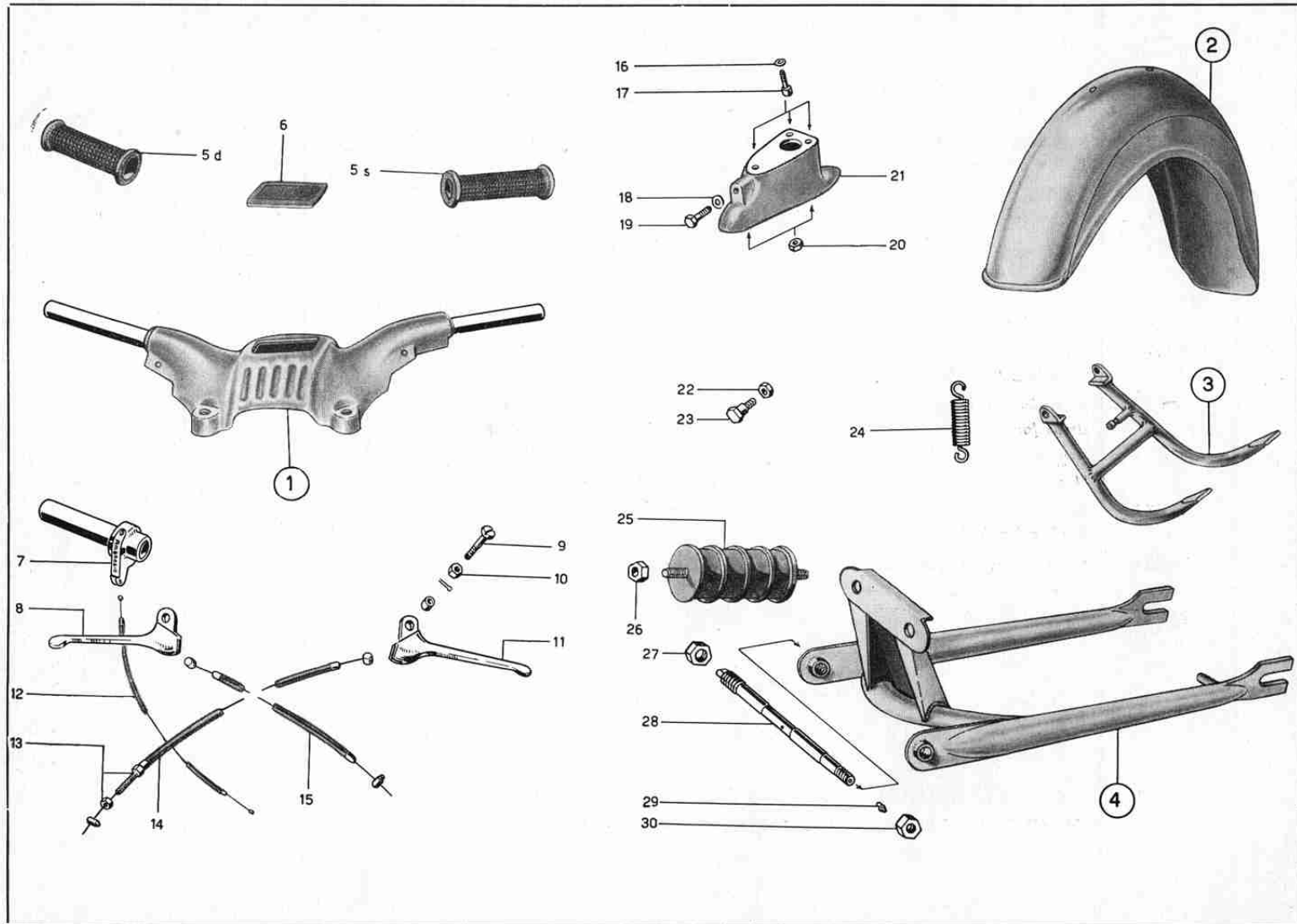


Figura N.	N. Ordine	DENOMINAZIONE - DENOMINATION	N. Pezzi	Prezzo	NOTE
1	10873	Manubrio a mensola super. <i>Bracket handlebar complete painted</i>	1	5.000	
2	10810	Forcella teleidraulica <i>Hydraulic fork complete painted</i>	1	14.000	
3	10827	Dado registro <i>Adjusting nut for steering</i>	2	150	
4	9329	Calottina <i>Protection cap for steering</i>	1	50	
5	9327	Calotta sterzo maschio <i>Male cap for steering</i>	2	300	
6	013030	Sfera <i>Ball 3/16 for steering</i>	44	5	3/16"
7	9328	Calotta femmina <i>Female cap for steering</i>	2	350	
8	11444	Guarnizione gomma <i>Jointing rubber for upper sleeve</i>	2	50	
9/S	10786	Fodero superiore destro <i>Upper sleeve, right with headlamp holder</i>	1	500	
9/D	10786	Fodero superiore sinistro <i>Upper sleeve, left with headlamp holder</i>	1	500	
10	10817	Fodero centrale <i>Central sleeve for spring</i>	2	250	
11	10819	Terminale porta ruota <i>Right terminal for wheel support</i>	1	2.300	
12	017008	Dado <i>Nut for stop pin screw</i>	1	30	
12a	020010	Dado <i>Nut for colum-fixing</i>	2	30	Ø8 × 1,25
13	012010	Ranella piana <i>Flat washer for stop pin screw</i>	3	10	
13a	022008	Ranella elastica <i>Spring washer</i>	3	10	

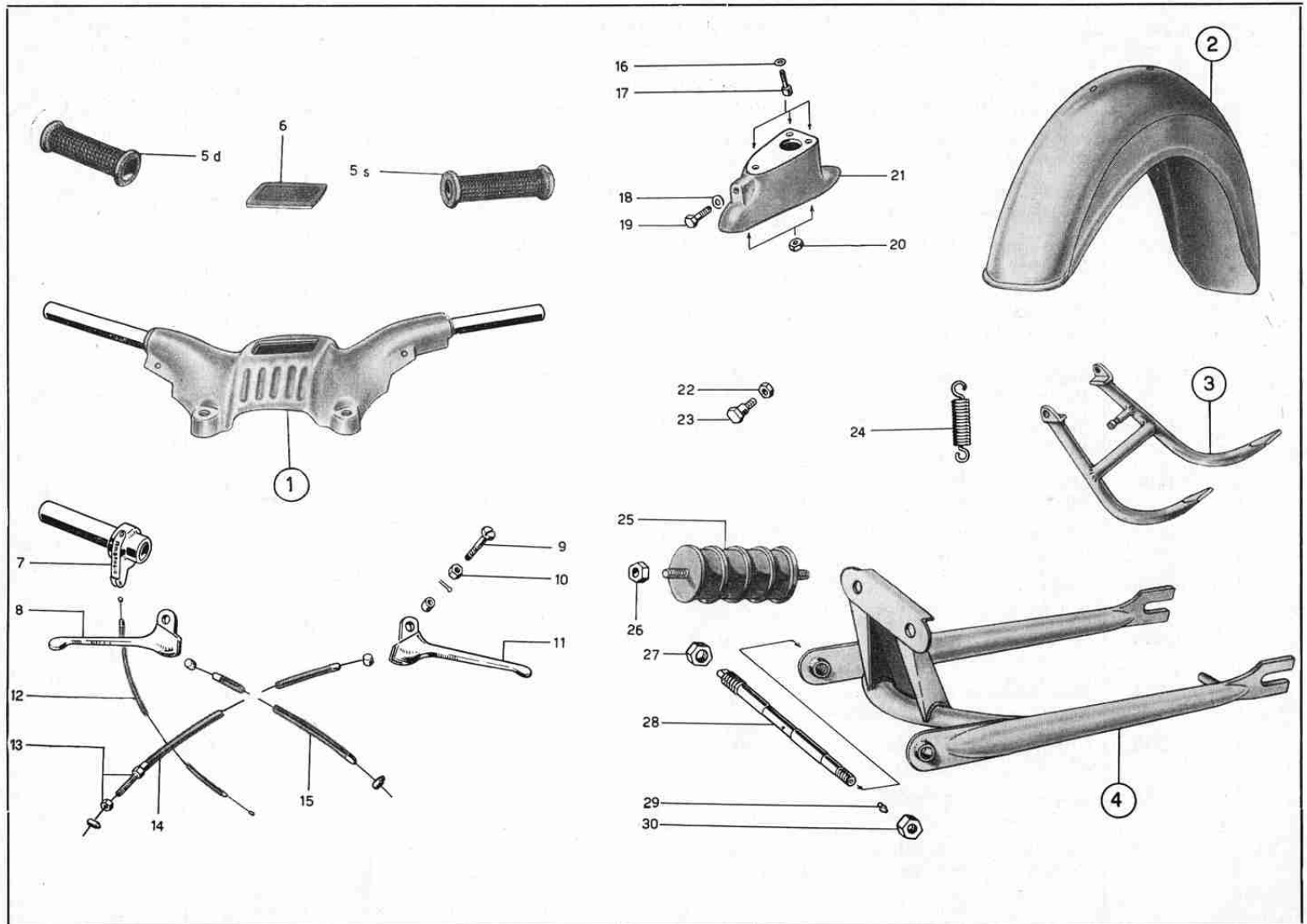


N. Figura	N. Ordine	DENOMINAZIONE - DENOMINATION	N. Pezzi	Prezzo	NOTE	
14	016035	Vite a testa esagonale <i>Hexagonal head screw for wheel pin</i>	per bloccaggio perno	1	30	Ø8 × 1,25
15	10811	Mensola inferiore <i>Lower bracket with steering shell</i>	con canotto forcella	1	2.500	
16	11113	Vite a testa esagonale <i>Hexagonal head screw for bearing steering colum fixing</i>	per fissaggio piantone	2	30	Ø 8 × 1,25 × 65
17	012012	Ranella piana <i>Flat washer</i>	per vite fissaggio piantone	2	10	
18	016114	Vite a testa esagonale <i>Screw for bracket fixing</i>	per mensola superiore e piantone	2	40	Ø 10 × 1,5 × 25
19	10812	Tubo piantone <i>Terminal for wheel support</i>	portante ruota	2	2.500	
20	10825	Boccola in lega <i>Bush for terminal wheel support</i>	per terminale ruota	4	400	
21	10815	Attacco <i>Upper and lower spring connection</i>	per molla superiore e inferiore	4	350	
22	10816	Molla <i>Spring for fork</i>	per forcella	2	300	
23	10818	Controdado inferiore <i>Lock nut</i>	sul terminale	2	250	
24	10820	Terminale portaruota <i>Left terminal for wheel support</i>	completo sinistro	1	2.300	

Per tutte le parti verniciate indicare esattamente il colore.
For all the varnished parts please indicate the exact colour.

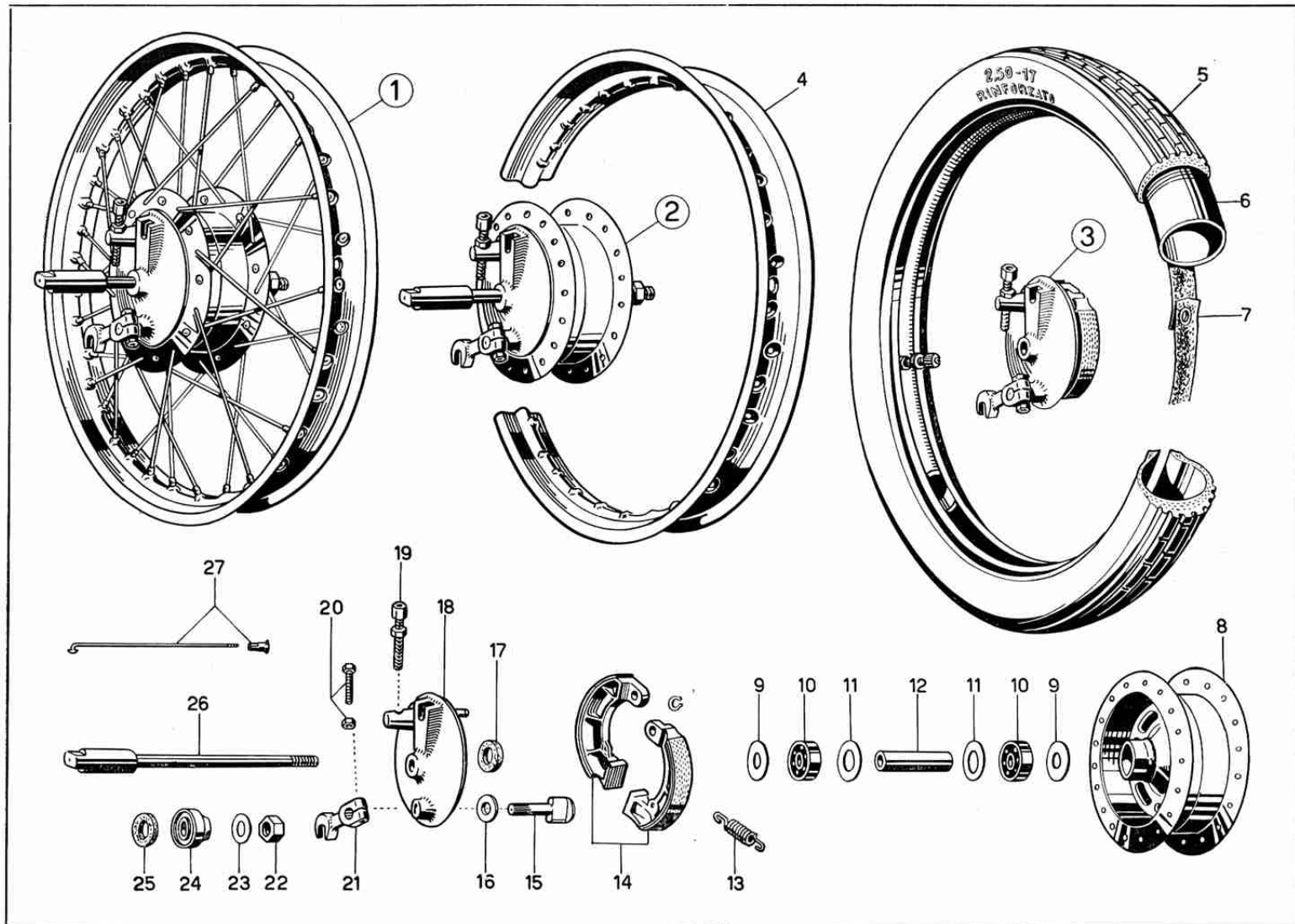


N. Figura	N. Ordine	DENOMINAZIONE - DENOMINATION	N. Pezzi	Prezzo	NOTE
1	10795	Manubrio-mensola superiore nudo verniciato <i>Bracket-handlebar (minus levers) painted</i>	1	2.500	
2	10772	Parafango anteriore completo verniciato <i>Front mud-guard complete, painted</i>	1	1.500	
3	10716	Cavalletto completo verniciato <i>Complete stand painted</i>	1	1.200	
4	10499	Forcellone completo sospensione posteriore <i>Complete big fork for rear suspension</i>	1	5.000	
5/D 5/S	4513	Manopola gomma destra o sinistra <i>Rubber grip right or left</i>	2	100	
6	11641	Coperchio al manubrio per sede contachilometri <i>Cover on handlebar for speedometer housing</i>	1	200	
7	4512	Comando gas a manopola completo <i>Throttle twist grip complete</i>	1	900	
8	10464	Leva freno destra sul manubrio <i>Right lever for brake, on handlebar</i>	1	350	
9	4515	Vite rotazione per leva <i>Screw for lever rotation</i>	2	100	
10	08005	Dado per vite rotazione leva <i>Nut for lever fixing screw</i>	2	15	
11	10465	Leva frizione sinistra sul manubrio <i>Left lever for clutch</i>	1	350	
12	4524	Trasmissione completa per comando gas <i>Complete cable for gas control</i>	1	150	
13	2030	Vite registro c/dado per frizione <i>Clutch adjusting screw and nut</i>	1	80	
14	4525	Trasmissione completa per comando frizione <i>Cable complete for clutch</i>	1	250	
15	4526	Trasmissione completa per comando freno anteriore <i>Complete transmission for front brake</i>	1	180	



N. Figura	N. Ordine	DENOMINAZIONE - DENOMINATION	N. Pezzi	Prezzo	NOTE
16	022006	Rondella elastica per fissaggio supporto parafango <i>Elastic washer for fixing mud-guard support</i>	3	10	
17	04024	Vite a testa cava per fissaggio supporto parafango <i>Hexagonal hollow head screw for mud-guard supper fixing</i>	3	45	
18	012008	Rondella per vite fissaggio avvisatore <i>Washer for horn fixing</i>	1	10	
19	014104	Vite a testa esagonale per fissaggio avvisatore <i>Screw for horn</i>	1	20	
20	010007	Dado per fissaggio parafango al supporto <i>Nut for screw fixing mud-guard</i>	2	10	Ø 8 × 1,25
21	10870	Supporto speciale per parafango e mensola inferiore <i>Support for mud-guard and bracket</i>	1	1.000	
22	017010	Dado per vite fissaggio cavalletto <i>Fixing nut for stand</i>	2	10	
23	11665	Vite rotazione per cavalletto <i>Screw for stand</i>	2	80	
24	1151	Molla per richiamo cavalletto <i>Return spring for stand</i>	1	50	
25	10972	Ammortizzatori speciali per sospensione posteriore <i>Shock absorber for rear suspension</i>	2	1.500	
26	020012	Dado di fissaggio per ammortizzatori <i>Nut for shock absorber fixing</i>	4	20	
27	1128	Dado destro per perno forcellone <i>Right nut for big fork pin</i>	1	150	
28	10684	Perno di rotazione per forcellone <i>Pin for big fork articulation</i>	1	1.000	
29	018006	Ingrassatore per forcellone <i>Lubricator for big fork pin</i>	1	20	
30	2771	Dado sinistro per perno forcellone <i>Left nut for big fok pin</i>	1	150	

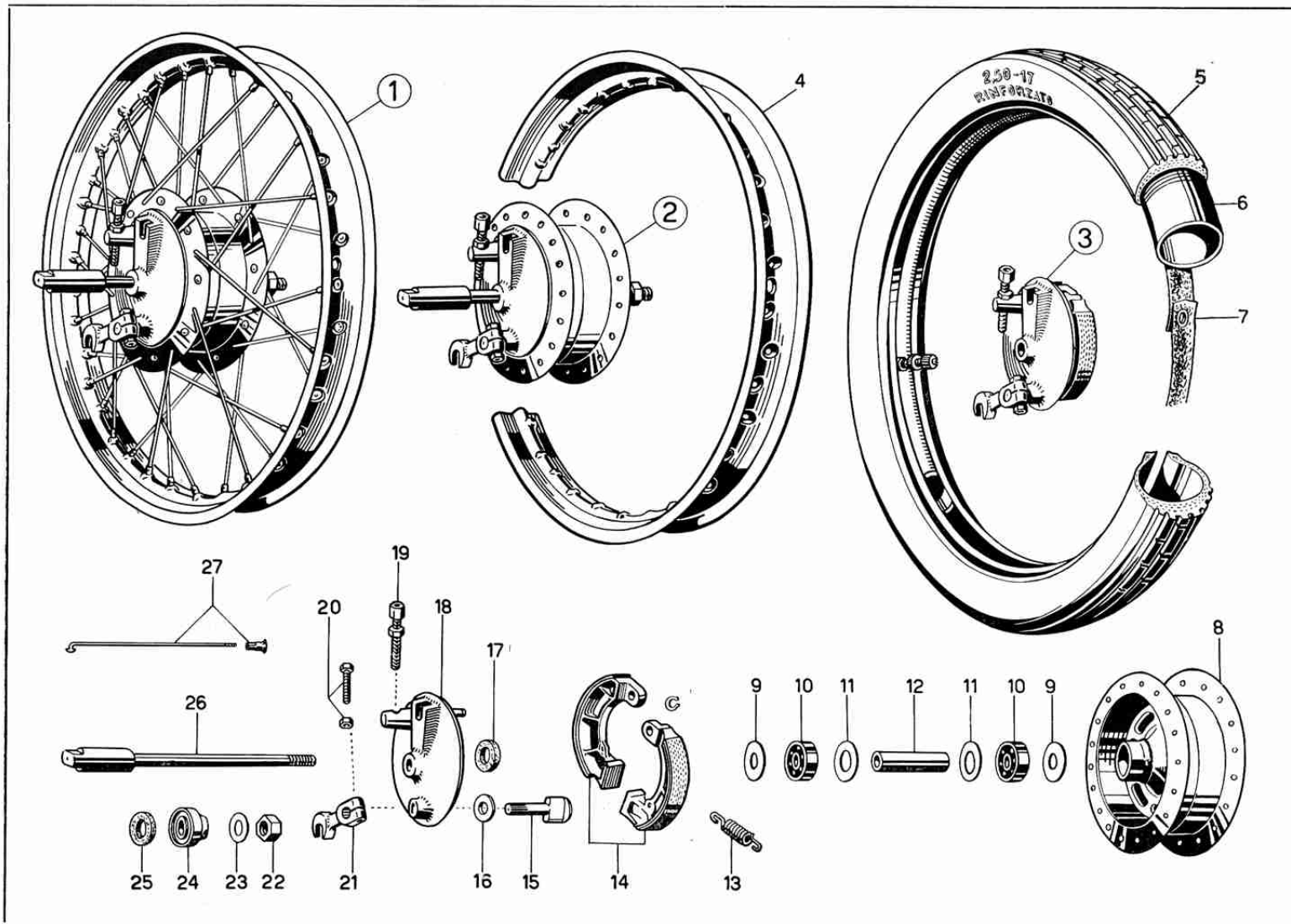
Per tutte le parti verniciate indicare esattamente il colore.
For all the varnished parts please indicate the exact colour.



RUOTA E MOZZO ANTERIORE — FRONT WHEEL AND HUB

Tav. 10

N. Figura	N. Ordine	DENOMINAZIONE - DENOMINATION		N. Pezzi	Prezzo	NOTE
1	11370	Ruota anteriore <i>Front wheel complete (without tyre)</i>	completa montata	1	12.000	(senza gomma)
2	11152	Mozzo anteriore <i>Front hub complete</i>	completo	1	10.000	
3	11372	Piatto portaceppi <i>Brake shoe plate front, complete</i>	anteriore completa montato	1	4.000	
4	10995	Cerchio acciaio <i>Steel rim for front wheel</i>	per ruota anteriore	1	1.400	Ø 2,1 × 4" × 17"
5	10996	Copertura rigata <i>Striped tyre for front wheel</i>	per ruota anteriore	1	listino	Ø 2,50" × 17"
6	10998	Camera d'aria <i>Inner tube for front wheel</i>	per ruota anteriore	1	Pirelli	Ø 2,50" × 17"
7	10999	Nastro (Flap) <i>Tape for inner tube protection</i>	per protezione camera	1	100	Ø .00" × 17"
8	11153	Corpo mozzo nudo <i>Hub (body) for front wheel</i>	per ruota anteriore	1	4.000	
9	7757	Ranella esterna <i>Protection washer for bearing</i>	per protezione cuscinetti	2	80	
10	2230	Cuscinetto a sfere <i>Ball bearing for front hub</i>	per mozzo anteriore	2	900	Ø 15 × 35 × 11
11	10849	Ranelle interne <i>Spacer washer</i>	per distanziale	2	50	
12	10847	Distanziale <i>Spacer for bearing</i>	fra cuscinetti	1	100	
13	7742	Molla <i>Return spring for brake shoes</i>	per ritorno ceppi	1	50	
14	11148	Ganasce-ceppo <i>Jawes (shoe) complete with Fe-Rodo</i>	con ferodo	2	750	
15	11428	Camma <i>Cam for brake shoes</i>	per comando ceppi	1	300	
16	10830	Rondella <i>Washer for cam</i>	per camma	1	—	Annullato



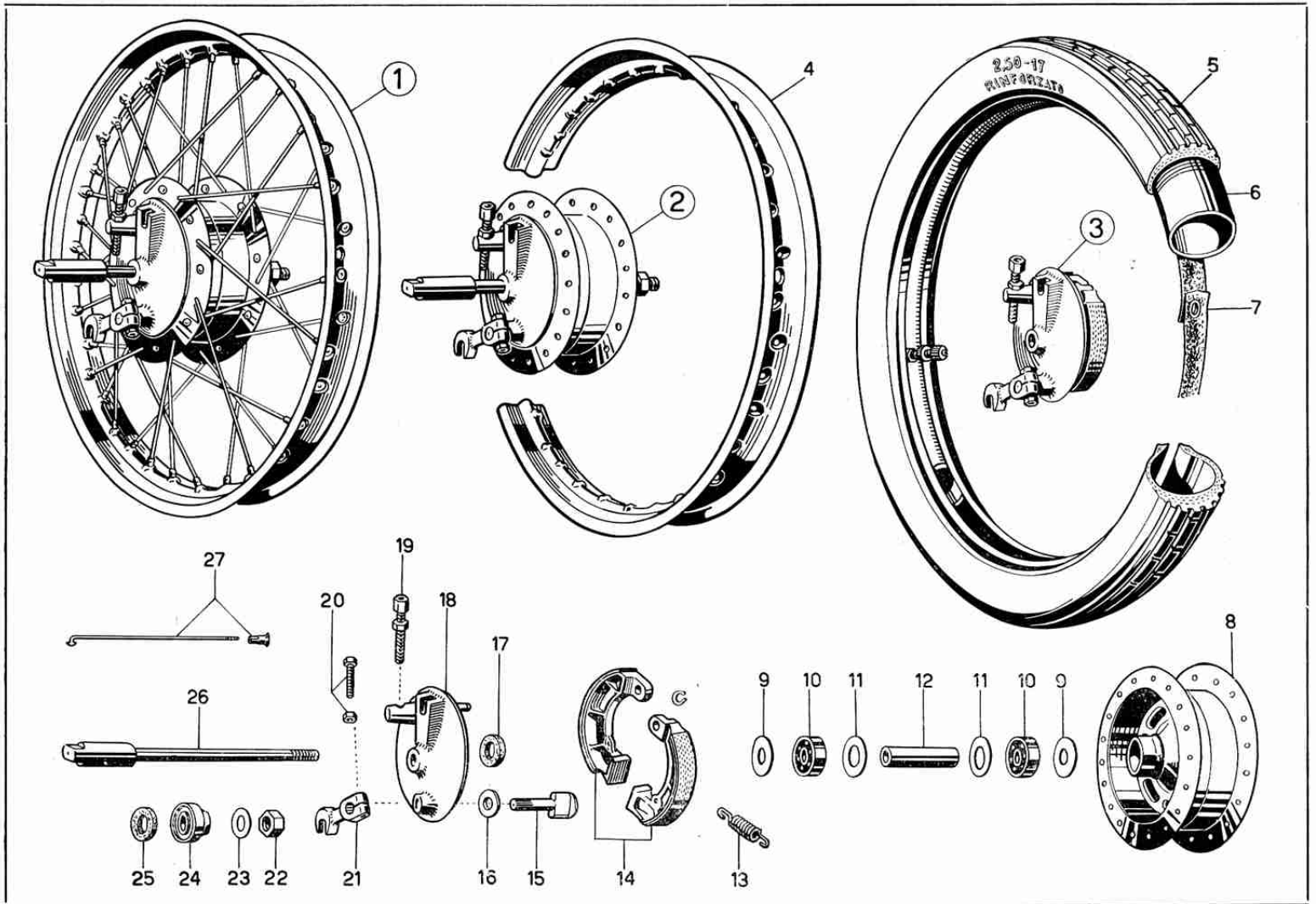
RUOTA E MOZZO ANTERIORE — FRONT WHEEL AND HUB

Tav. 10

N. Figura	N. Ordine	DENOMINAZIONE - DENOMINATION	N. Pezzi	Prezzo	NOTE
17	10834	Feltro <i>Felt dust cover</i>	2	30	
18	11146	Piatto portaceppi <i>Front brake shoe plate only</i>	1	1.900	
19	4589	Vite registro c/dado <i>Screw for front brake</i>	1	180	
20	014112	Vite a testa esagonale c/dado <i>Fixing screw for brake lever</i>	1	20	Ø 6 × 1 × 22
21	11429	Levetta freno <i>Lever on the plate for front brake</i>	1	200	
22	9635	Dado <i>Fixing nut for wheel pin</i>	1	100	
23	10843	Ranella <i>Flat washer for wheel locking nut</i>	1	30	
24	10835	Distanziale sinistro <i>Left spacer for front hub</i>	1	100	
25	10836	Feltro parapolvere <i>Felt dust</i>	1	30	
26	10840	Perno passante <i>Wheel pin for front hub</i>	1	600	
27	11000	Raggio con nipples <i>Spoke and nipple for front and rear wheel</i>	72	30	

VARIANTI RUOTA ANTERIORE CON MOZZO « F »
 MODIFICATIONS FRONT WITH « F » TYPE HUB

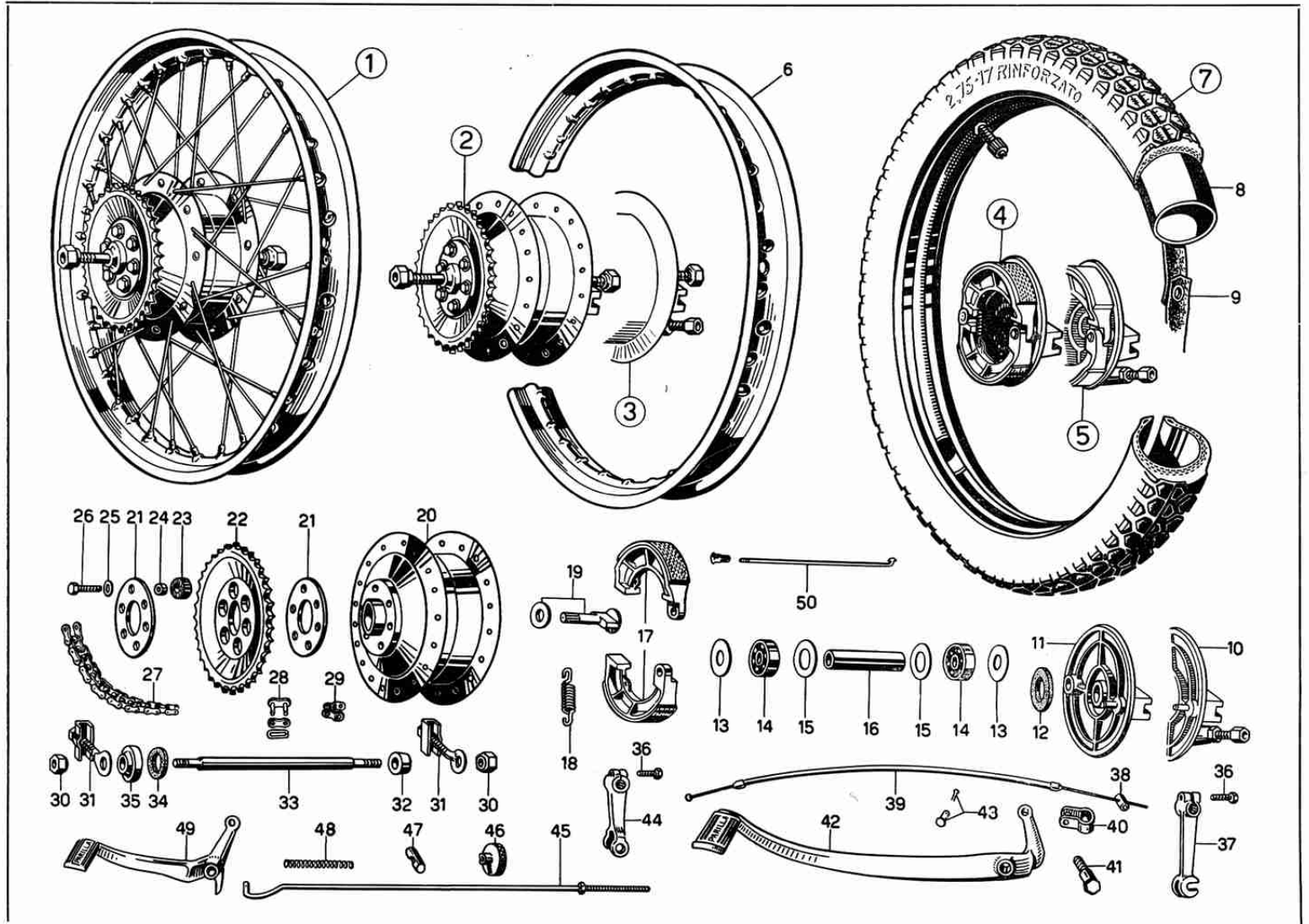
Tav. 10 bis



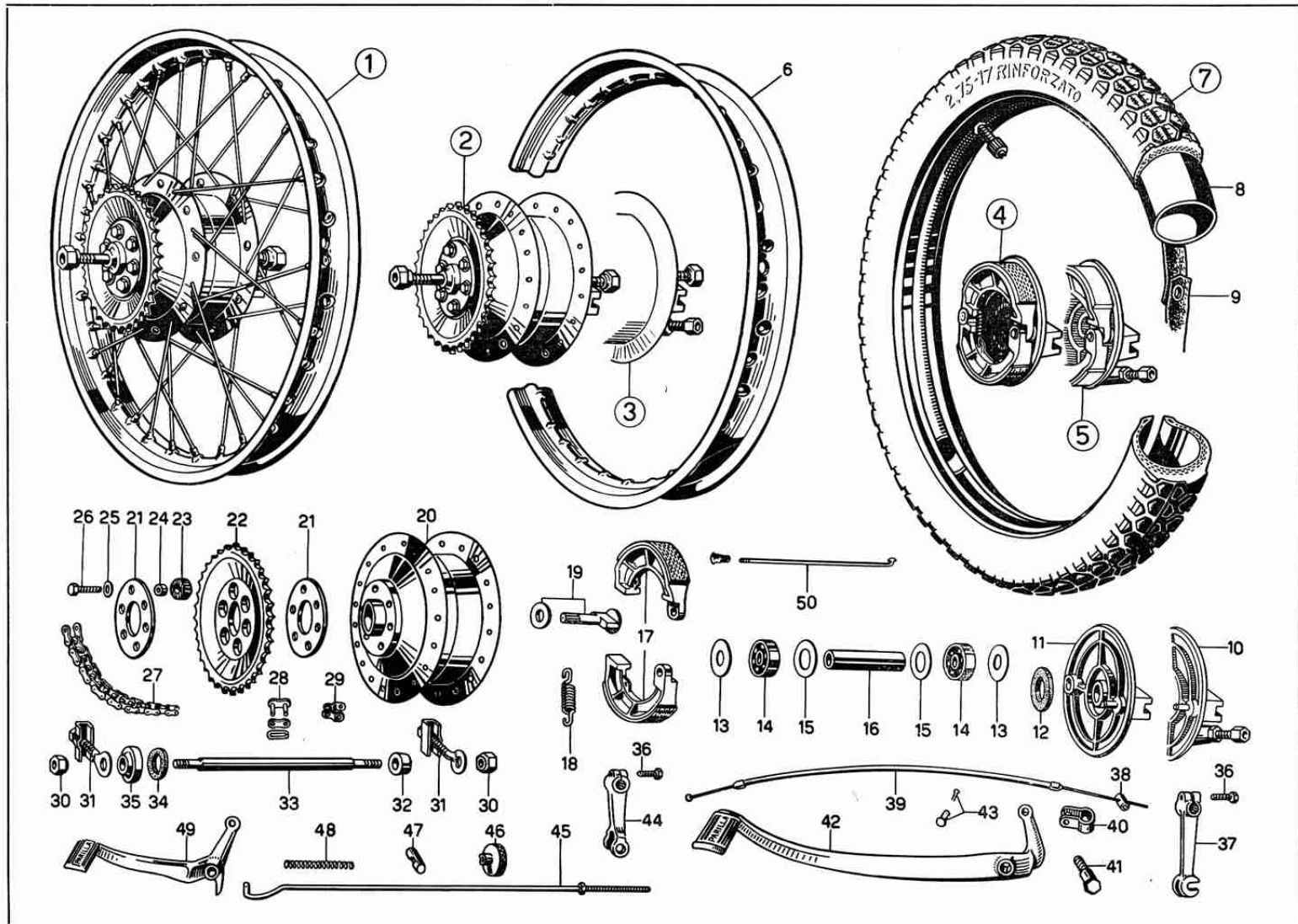
VARIANTI RUOTA ANTERIORE CON MOZZO « F »
MODIFICATIONS FRONT WITH « F » TYPE HUB

Tav. 10 bis

N. Figura	N. Ordine	DENOMINAZIONE - DENOMINATION	N. Pezzi	Prezzo	NOTE
1	11946	Ruota anteriore <i>Front wheel complete (without tyre)</i>	1	12.000	senza gomma
2	11948	Mozzo anteriore <i>Front hub complete</i>	1	10.000	
3	11954	Piatto portaceppi <i>Brake shoe plate front, complete</i>	1	4.000	
14	11958	Ganasce-ceppo <i>Javes (shoe) complete with Fe-Rodo</i>	2	750	
15	11961	Camma <i>Cam for brake shoes</i>	1	300	
18	11956	Piatto portaceppi <i>Front brake shoe plate only</i>	1	1.900	
21	11962	Levetta freno <i>Lever on the plate for front brake</i>	1	200	



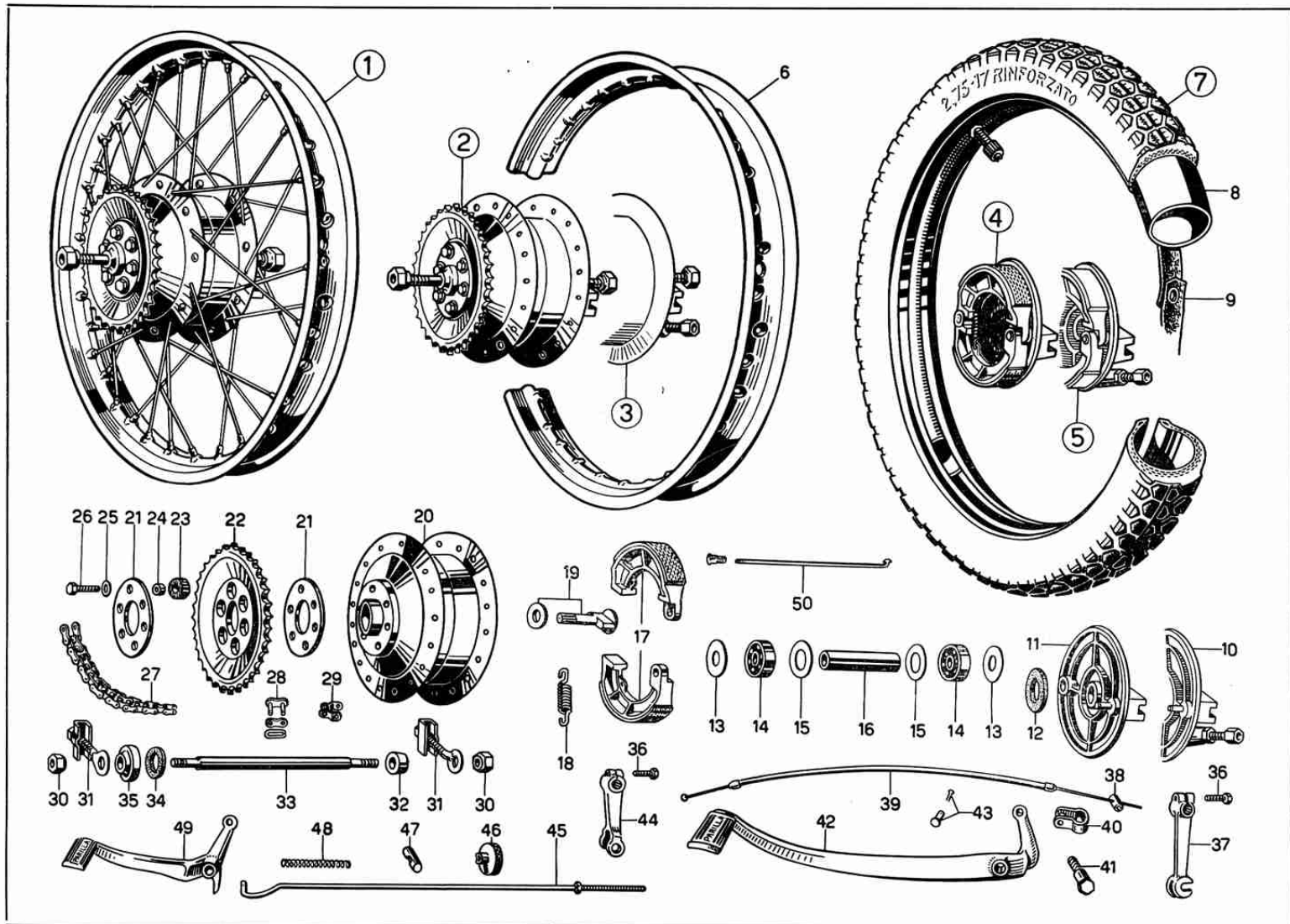
N. Figura	N. Ordine	DENOMINAZIONE - DENOMINATION	N. Pezzi	Prezzo	NOTE
1	11371	Ruota posteriore completa con piatto per freno a tirante <i>Rear wheel complete (without tyre) tension rod type</i>	1	14.000	senza gomma
1	11371/c	Ruota posteriore completa con piatto per freno a cavo <i>Rear wheel complete cable type plate without tyre</i>	1	14.000	senza gomma
2	11150	Mozzo posteriore completo con piatto per freno a tirante <i>Complete rear hub tension rod type</i>	1	12.000	} con corona
3	11150/c	Mozzo posteriore completo con piatto per freno a cavo <i>Complete rear hub cable type plate</i>	1	12.000	
4	11372	Piatto posteriore completo per freno a tirante <i>Brake shoe plate complete for tension rod type</i>	1	4.000	
5	11372/c	Piatto portaceppi completo per freno a cavo <i>Brake shoe plate complete for cable type plate</i>	1	4.000	
6	10995	Cerchio acciaio per ruota posteriore <i>Steel rim for rear wheel</i>	1	1.400	Ø 2.1/4" × 17"
7	10997	Copertura scolpita per ruota posteriore <i>Beaded tyre for rear wheel</i>	1	listino	Ø 2.75" × 17"
8	10998	Camera d'aria per ruota posteriore <i>Inner tube for rear wheel</i>	1	Pirelli	Ø 2.50" × 17"
9	10999	Nastro (Flap) di protezione <i>Tape for inner tube protection</i>	1	100	Ø 2.00" × 17"
10	11149	Piatto portaceppi nudo per comando freno a cavo <i>Brake shoe plate, bare for cable type</i>	1	1.900	
11	11156	Piatto portaceppi nudo per comando freno a tirante <i>Brake shoe plate, bare for tension rod type</i>	1	1.900	
12	10834	Feltro parapolvere per piatto portaceppi <i>Dust cover ring for rear hub</i>	1	30	
13	7757	Ranelle parapolvere per protezione cuscinetti <i>Protection ring for bearings</i>	2	80	
14	2230	Cuscinetto a sfere per mozzo posteriore <i>Ball bearing for rear hub</i>	2	900	Ø 15 × 35 × 11
15	10849	Ranelle interne sul distanziale cuscinetti <i>Inside washer for spacer</i>	2	50	



RUOTA POSTERIORE - MOZZO — REAR WHEEL - HUB

Tav. 11

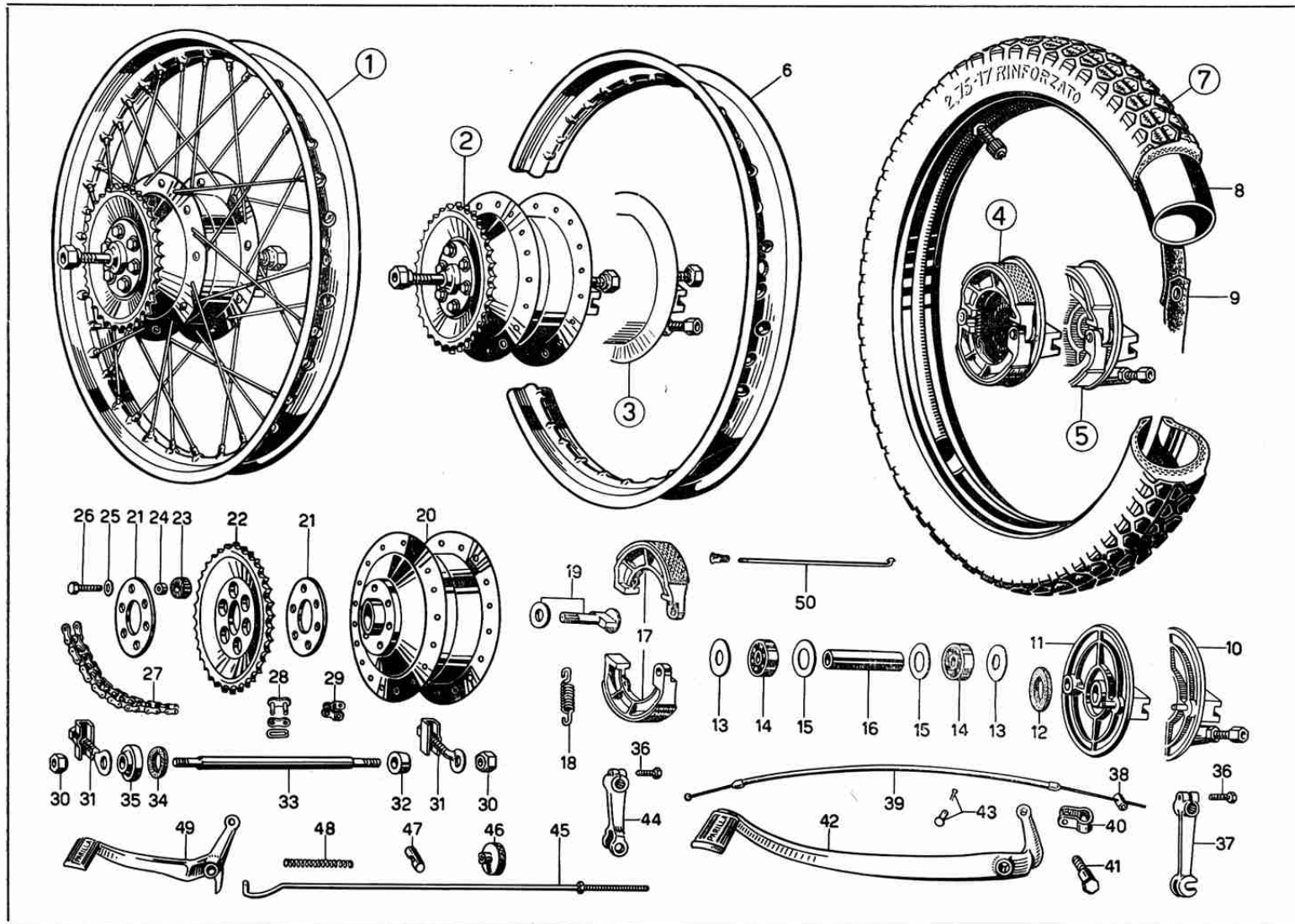
N. Figura	N. Ordine	DENOMINAZIONE - DENOMINATION	N. Pezzi	Prezzo	NOTE
16	10848	Distanziale posteriore <i>Rear spacer for bearings</i>	1	120	
17	11148	Ganasce (ceppo freno) <i>Jaws (shoe) for brake complete with Fe-Rodo</i>	2	750	
18	7742	Molla richiamo <i>Return spring for rear brake shoe</i>	1	50	
19	11428	Camma comando <i>Cam for brake shoe</i>	1	300	
20	11154	Mozzo posteriore <i>Hub (body) for rear wheel</i>	1	5.000	
21	7760	Disco sul mozzo <i>Hub disk for rear sprocket</i>	2	250	
22	10850	Corona sul mozzo <i>Toothed crown for rear hub</i>	1	1.400	Z 41
23	7761	Anello gomma <i>Spring drive rubber for rear crown</i>	6	50	
24	7964	Bussolletta interna <i>Spacer sleeve for spring drive</i>	6	30	
25	012010	Ranella piana <i>Washer for rear crown</i>	6	10	Ø 8
26	014209	Vite a testa esagonale <i>Fixing screw for rear crown</i>	6	30	Ø 8 × 1 × 25
27	10994	Catena posteriore <i>Rear chain for secondary transmission</i>	1	2.500	Ø 1/2" × 3/16" R
28	2159	Giunto <i>Link Joint for chain</i>	1	80	Ø 1/2" × 3/16" R
29	7816	Maglia falsa <i>False link for chain</i>	1	150	Ø 1/2" × 3/16" R
30	10842	Dado per perno <i>Locking nut for rear wheel</i>	2	50	
31	1809	Tendicatena completo <i>Chain adjuster complete for rear hub</i>	2	150	



RUOTA POSTERIORE - MOZZO — REAR WHEEL - HUB

Tav. 11

N. Figura	N. Ordine	DENOMINAZIONE - DENOMINATION		N. Pezzi	Prezzo	NOTE
32	10839	Distanziale sinistro <i>Left spacer for rear wheel</i>	sul perno posteriore	1	80	
33	10841	Perno ruota <i>Wheel pin for rear hub</i>	per mozzo posteriore	1	550	
34	10838	Feltro parapolvere <i>Dust cover ring for left spacer</i>	sul distanziale sinistro	1	50	
35	10837	Distanziale destro <i>Right spacer for hub</i>	per mozzo	1	130	
36	014112	Vite a testa esagonale <i>Fixing screw for rear brake lever</i>	per fissaggio levetta freno	1	10	∅ 6 × 1 × 22
37	11429	Levetta al piatto <i>Lever on the plate for brake control</i>	per comando freno a cavo	1	200	fino al n. 500
38	7753	Nipples a morsetto <i>Nipples clamp for rear brake cable adjuster</i>	per serrafilo freno	1	50	fino al n. 500
39	10967	Trasmissione completa <i>Complete transmission for rear brake</i>	per comando freno posteriore	1	100	fino al n. 500
40	10707	Cavallotto <i>Clamping fork for rear brake control</i>	per cavo comando freno posteriore	1	60	fino al n. 500
41	10712	Perno fissaggio <i>Fixing pin for brake pedal lever</i>	per pedale freno	1	200	fino al n. 500
42	10705	Leva a pedale <i>Pedal lever for rear brake</i>	per comando freno posteriore	1	1.200	fino al n. 500
43	1147	Spinetta di rotazione <i>Rotation pin for rear brake clamping fork</i>	per cavallotto freno posteriore	1	30	fino al n. 500
44	11644	Levetta al piatto <i>Lever on the plate for rear brake</i>	per comando freno post. a tirante	1	200	dal n. 501
45	11648	Asta tirante <i>Tension rod for rear brake</i>	per comando freno posteriore	1	230	dal n. 501
46	1575	Bottone registro <i>Register button for rear brake tension rod</i>	per tirante freno posteriore	1	100	dal n. 501
47	2181	Barilotto <i>Nipple pin for brake tension rod</i>	per asta comando freno	1	50	dal n. 501



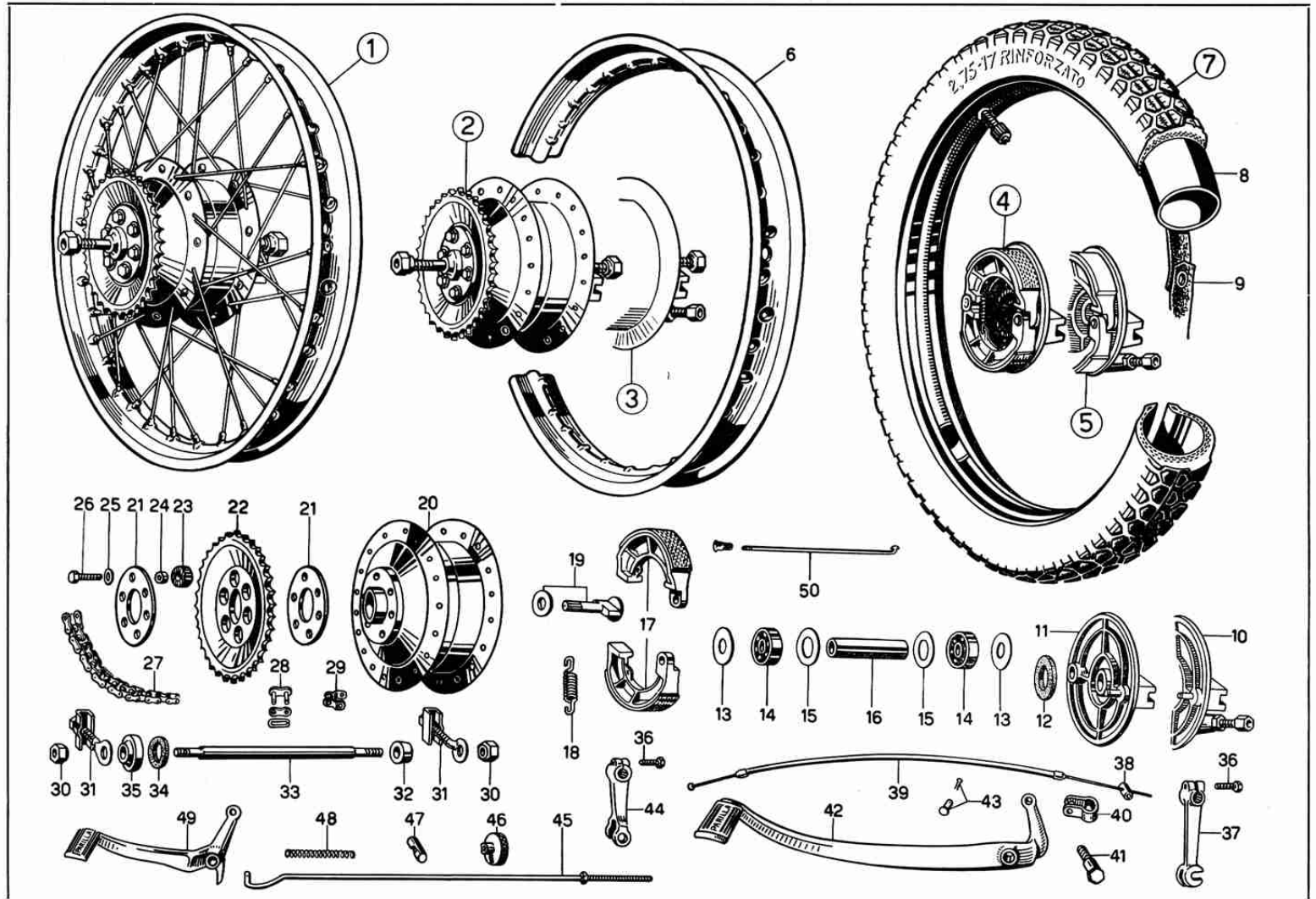
RUOTA POSTERIORE - MOZZO — REAR WHEEL - HUB

Tav. 11

N. Figura	N. Ordine	DENOMINAZIONE - DENOMINATION	N. Pezzi	Prezzo	NOTE
48	1490	Molla richiamo <i>Return spring for tension rod</i>	1	20	dal n. 501
49	11649	Leva a pedale <i>Pedal lever for rear brake</i>	1	1.200	dal n. 501
50	11000	Raggio e nipples <i>Spoke and nipple for rear wheel</i>	36	30	

VARIANTI RUOTA POSTERIORE CON MOZZO « F »
 MODIFICATIONS REAR WHEEL WITH « F » TYPE HUB

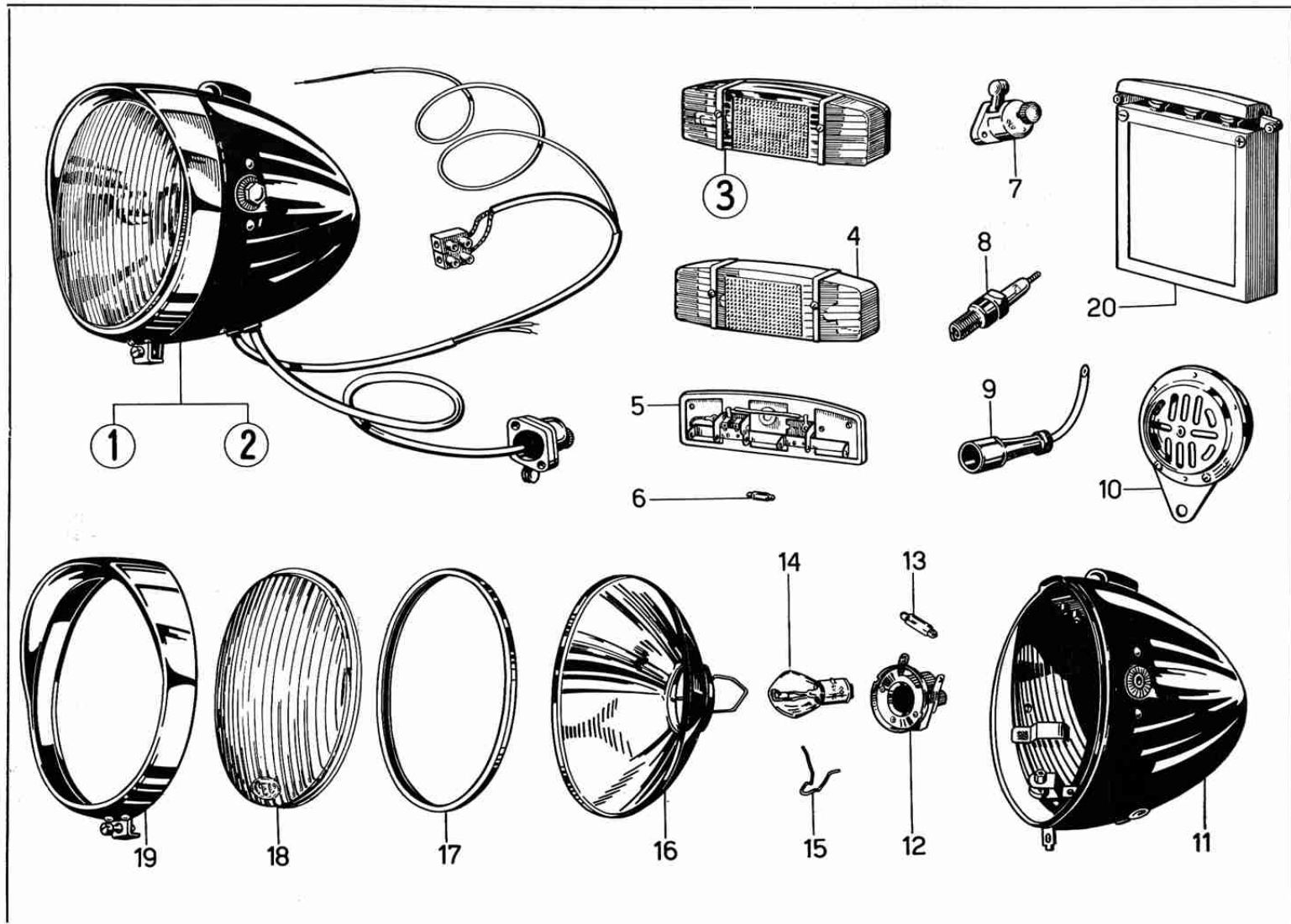
Tav. 11 bis



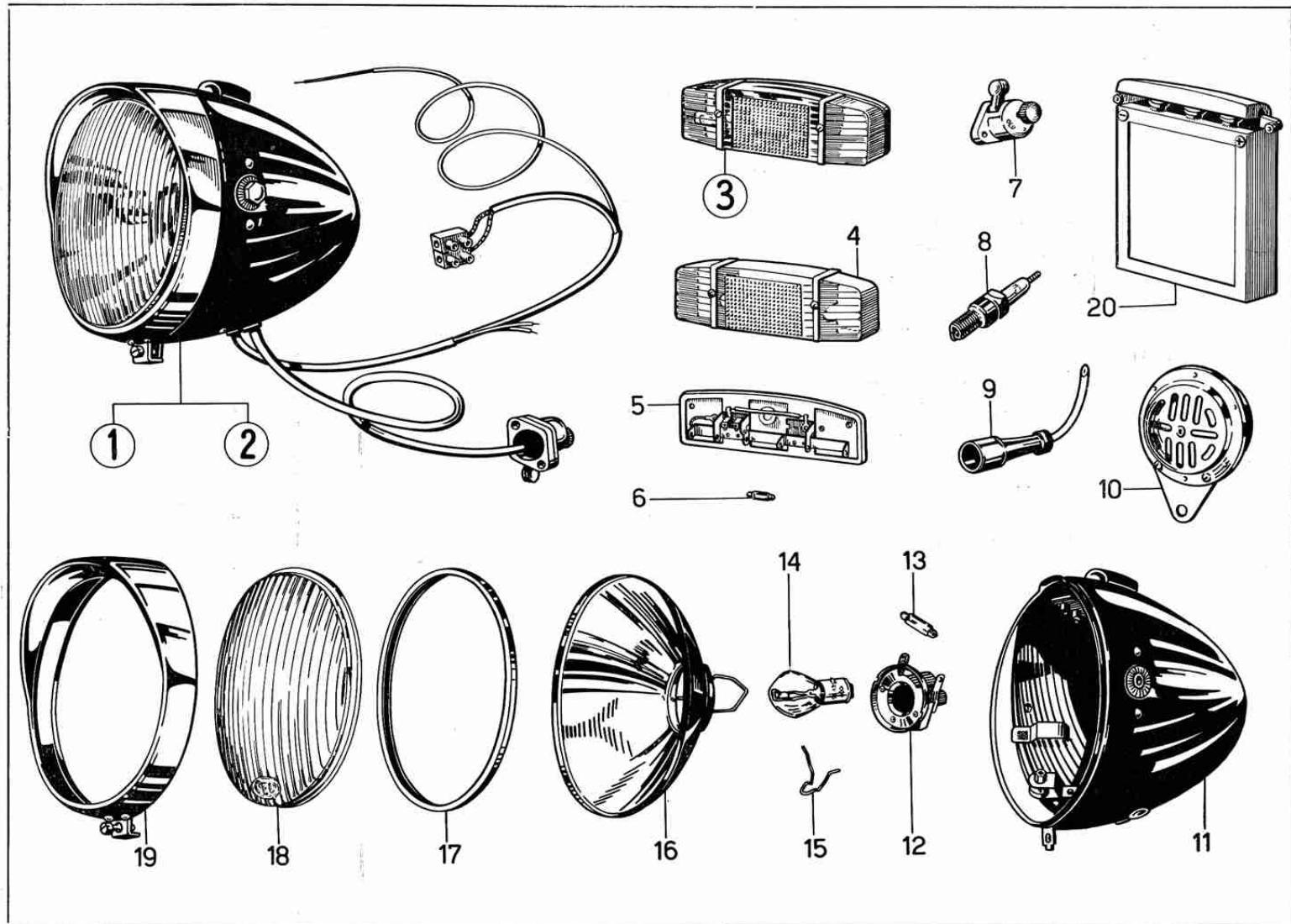
VARIANTI RUOTA POSTERIORE CON MOZZO « F »
MODIFICATIONS REAR WHEEL WITH « F » TYPE HUB

Tav. 11 bis

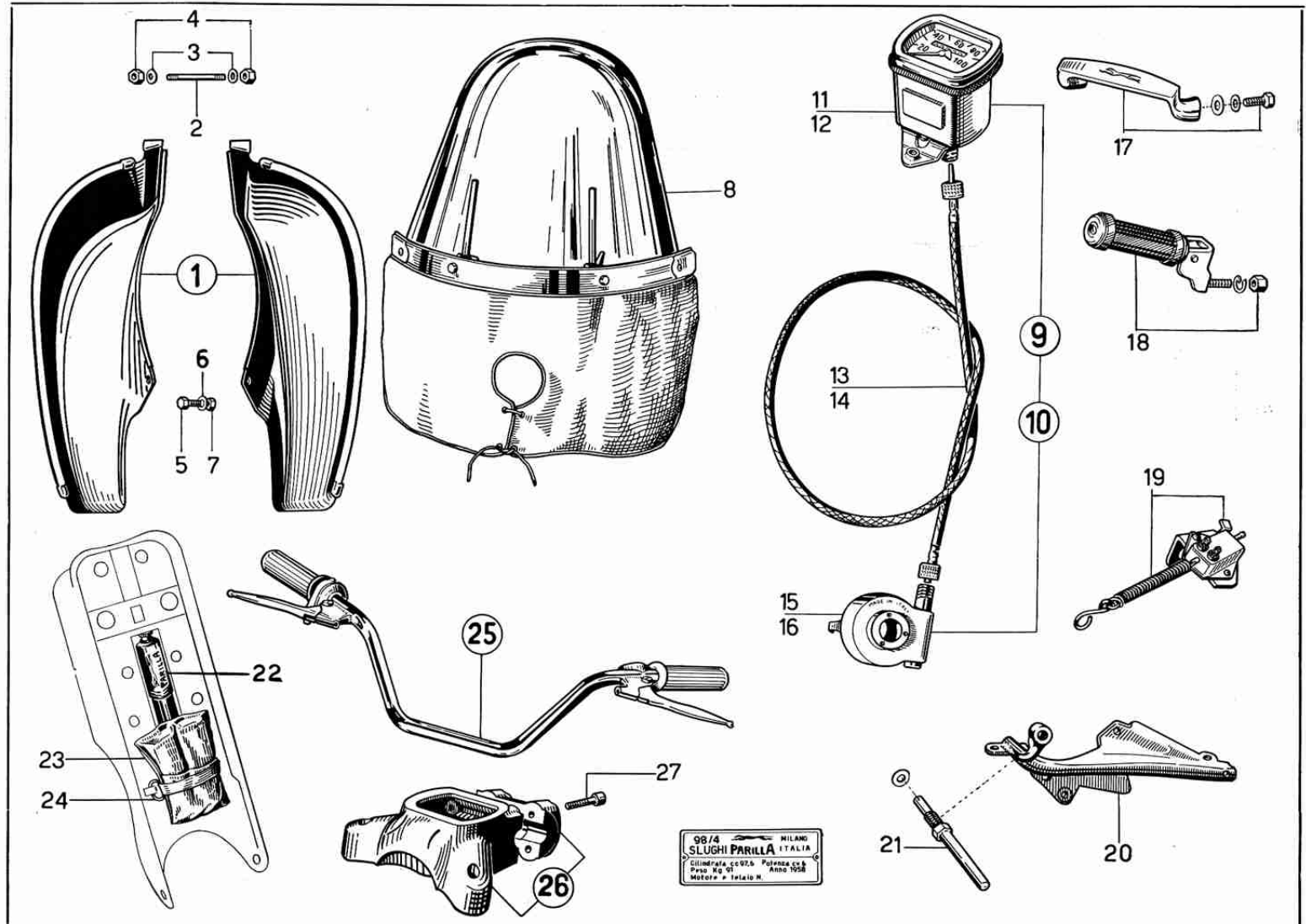
N. Figura	N. Ordine	DENOMINAZIONE - DENOMINATION	N. Pezzi	Prezzo	NOTE
1	11947	Ruota posteriore <i>Rear wheel complete (without tyre)</i>	1	14.000	senza gomma
2	11949	Mozzo completo <i>Rear hub complete</i>	1	12.000	con corona
4	11955	Piatto portaceppi <i>Brake shoe plate rear, complete</i>	1	4.000	
11	11957	Piatto portaceppi <i>Rear brake shoe plate only</i>	1	1.900	
17	11958	Ganasce-ceppo <i>Javes (shoe) complete with Fe-Rodo</i>	2	750	
19	11961	Camma <i>Cam for brake shoes</i>	1	300	
21	11952	Disco sul mozzo <i>Hub disk for rear sprcket</i>	2	250	
22	11951	Corona sul mozzo <i>Toothed crown for rear hub</i>	1	1.400	Z 41
23	11953	Anello gomma <i>Spring drive rubber for rear crown</i>	6	50	
24	11964	Bussoletta interna <i>Spacer sleeve for spring drive</i>	6	30	
25	012009	Ranella piana <i>Washer for rear crown</i>	6	10	
26	014164	Vite a testa esagonale <i>Fixing screw for rear crown</i>	6	30	∅ 8 × 1 × 24
44	11963	Levetta al piatto <i>Lever on the plate for rear brake</i>	1	200	



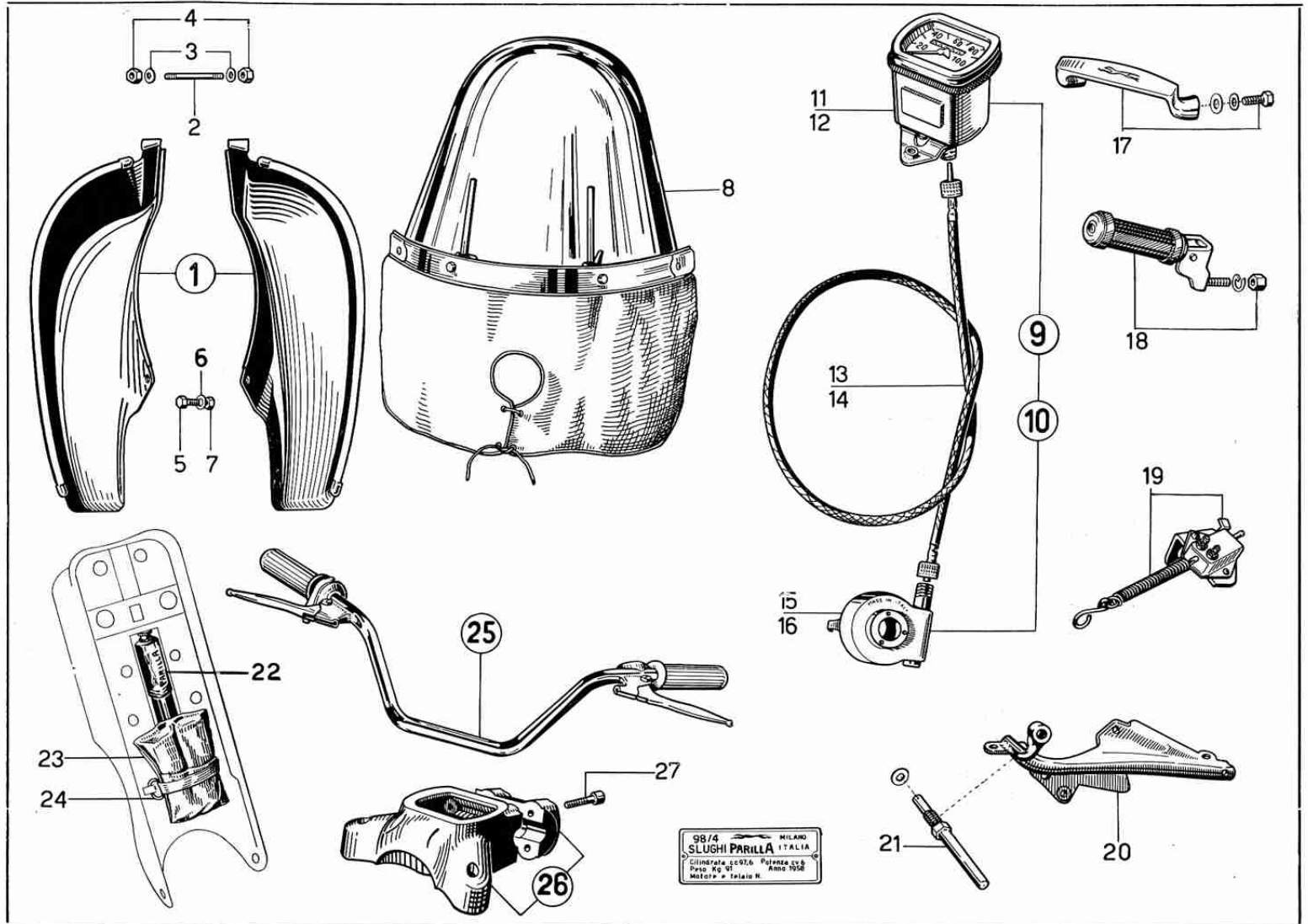
N. Figura	N. Ordine	DENOMINAZIONE - DENOMINATION	N. Pezzi	Prezzo	NOTE	
1	2132	Faro anteriore CEV <i>Front head lamp complete</i>	completo	1	7.000	Ø 130
2	2898	Faro anteriore CEV <i>Front head lamp complete with rectifier</i>	completo con raddrizzatore	1	8.000	
3		Fanalino posteriore <i>Rear light complete</i>	completo di basetta	1	1.500	
4	11085	Catarinfrangente <i>Reflector tail lamp with stoplight</i>	per fanalino targa con stop	1	700	
5	11086	Basetta fanalino in gomma <i>Rubber plate for tail light</i>	e supporti	1	700	
6	4541	Lampadina a siluro <i>Torpedo bulb for rear light</i>	per fanalino posteriore	1	150	
7	4544	Commutatore faro <i>Commutator on handlebar</i>	al manubrio	1	800	
8	4958	Candela <i>Sparking plug</i>	per accensione	1	450	
9	4809	Attacco <i>Cap pipette for plug</i>	per candela	1	300	
10	3239	Avvisatore acustico <i>Elettrical horn for A.C.</i>	per corrente alternata	1	900	
10 a	3240	Avvisatore elettrico <i>Elettrical horn for D.C.</i>	per corrente continua	1	3.000	con batteria
11	0250	Corpo faro anteriore <i>Headlamp body</i>		1	2.500	
11 a	0300	Corpo faro anteriore <i>Headlamp body with rectifier</i>	con raddrizzatore di corrente	1	4.500	
12	0071	Porta lampade <i>Lamp holder</i>		1	600	
13	4543	Lampadina a siluro <i>Torpedo bulb for front head lamp</i>	per faro anteriore	1	150	



N. Figura	N. Ordine	DENOMINAZIONE - DENOMINATION	N. Pezzi	Prezzo	NOTE
14	4542	Lampada bilux 24/24 <i>Two-lights lamp 24/24 for head lamp</i>	1	500	
15	6729	Molla <i>Spring for glass fixing</i>	4	10	
16	2240	Parabola <i>Parabole for head lamp</i>	1	750	
17	6379	Anello gomma <i>Rubber ring for glass</i>	1	50	
18	2239	Vetro <i>Glass for head lamp</i>	1	200	
19	2238	Ghiera cromata <i>Chromium plated rim for head lamp</i>	1	1.000	
20		Batteria <i>Battery</i>	1	4.000	



N. Figura	N. Ordine	DENOMINAZIONE - DENOMINATION	N. Pezzi	Prezzo	NOTE
1	10728	Paragambe <i>Leg-shields complete painted</i>	1	6.500	
2	2253	Prigioniero <i>Stud bolt for leg-shield</i>	1	100	
3	012010	Ranella piana <i>Washer for stud bolt</i>	1	10	
4	3147	Dado <i>Nut for stud bolt</i>	2	30	
5	016018	Vite a testa esagonale <i>Hexagonal head screw for leg-shields</i>	2	40	
6	012010	Ranella piana <i>Flat washer for securing leg-shields</i>	2	10	
7	017008	Dado <i>Nut for screw leg-shields</i>	2	30	
8		Parabrezza « Rodopres » <i>Wind-screen for rodopres with fittings</i>	2	4.500	
9	11091/v	Contachilometri VDO <i>Speedometer VDO complete</i>	1	6.000	
10	11091/c	Contachilometri CEV <i>Speedometer CEV complete</i>	1	6.000	
11	11091/v	Contachilometri VDO <i>Speedometer VDO (instrument only)</i>	1	4.000	
12	11091/c	Contachilometri CEV <i>Speedometer CEV (instrument only)</i>	1	4.000	
13	11093/v	Trasmissione completa <i>Complete transmission for VDO speedometer</i>	1	1.200	
14	11093/c	Trasmissione completa <i>Complete transmission for CEV speedometer</i>	1	1.200	
15	11662/v	Rinvio alla ruota <i>Transmission to the wheel for VDO speedometer</i>	1	1.800	
16	11662/c	Rinvio alla ruota <i>Transmission to the wheel for CEV speedometer</i>	1	1.800	



N. Figura	N. Ordine	DENOMINAZIONE - DENOMINATION		N. Pezzi	Prezzo	NOTE
17	11656	Maniglia completa <i>Lifting handle</i>	per sollevamento macchina	1	320	
18	12030	Poggiapiedi post. <i>Footpeg for 2.nd passenger</i>	per passeggero	2	600	(la coppia)
19	10407	Interruttore Stop completo <i>Switch "stop" light</i>	tipo America completo con piastra	1	1.000	
20	11650	Supporto pedana sinistra <i>Footboard and stand support left</i>	(modificato)	1	1.800	dal n. 501
21	11647	Perno <i>Spindle for footrest support</i>	per supporto pedana	1	400	
22	3241	Pompa <i>Tyre inflators</i>	per pneumatici	1	500	
23	11655	Borsetta portaferrì <i>Tool bag</i>	completa	1	2.000	
24	11833	Elastici fiss. borsetta portaferrì <i>Elastic belt for tool box</i>		1	50	
25	11890	Manubrio completo tipo America <i>Handlebar complete America type</i>		1	5.000	
26	11889	Mensola manubrio tipo America <i>Bracket-Handlebar America type</i>	completo	1	4.000	
27	11757	Vite a testa cava esagonale <i>Hexagonal hollow head screw for handlebar fixing</i>	per fissaggio manubrio	4	70	

Per tutte le parti verniciate indicare esattamente il colore.
For all the varnished parts please indicate the exact colour.

Arti Grafiche

MARIO VIMERCATI

Via Treviso, 6

Telefono 25.69.907

MILANO



MADE IN ITALY