

1958



CATALOGO
DELLE
PARTI DI RICAMBIO
E
LISTINO PREZZI

49 cc.

4 tempi - 3 velocità

**modelli: TURISMO
SPORT**

**MOTO
PARILLA**

**MILANO - Via Antonelli, 3
(ITALY)**



Mod. Sport.

CATALOGO E LISTINO PREZZI

Parti di Ricambio

Parillino 49 cc - 4 tempi

Per le ordinazioni indicare esattamente:

**Num. Figura • Num. Tavola
Num. Ordine • Mezzo di Spedizione**

SPARE PART CATALOGUE AND PRICE - LIST

FOR

Parillino 49 cc - 4 stroke

When ordering spare part, please always indicate:

**Figure number • Table number
Part number • Method of Shipment**



Touring

CARATTERISTICHE TECNICHE

Motore a 4 tempi monocilindrico, con cilindro in ghisa speciale, inclinato in avanti di 70° con testa in lega leggera riportata.

La Candela è posta nella parte destra del motore.

Le valvole, in testa, comandate da aste e bilancieri.

Testa e cilindro sono muniti di alette radiali per il raffreddamento.

Corsa mm. 39.

Alesaggio mm. 40

Cilindrata totale cc. 49.

Potenza a 6000 giri Cv. 1,66.

Regime massimo di giri 6000.

Rapporto di compressione

1: 6,75.

Accensione: a volano magnetico con anticipo fisso di 34°.

Candela Marelli tipo CW 225 o equivalente.

Carburazione: carburatore Dell'Orto tipo SO 14/9

Getto massimo: 56

Getto minimo: 32

Lubrificazione: Olio consigliato - Estivo ESSO - SAE 40 Invernale ESSO - SAE 30

Capacità della coppa Kg. 0,500

Frizione: In bagno d'olio con un disco condotto e n. 2 dischi conduttori.

Il disco condotto è guarnito di tasselli in materia speciale.

Cambio di velocità: in blocco a 3 rapporti con comando a mano sul manubrio.



TECHNICAL FEATURES

The engine is a 4 stroke single cylinder, with a cylinder of a special cast - iron alloy, having a forward slant of 70° and a cylinder head of light alloy cast.

The spark-plug is placed on the right side of the engine.

The over head valves are operated by rods and rockers.

Cylinder and cylinder head are provided with radial cooling fins.

Stroke 39 mm.

Bore 40 mm.

Cylinder capacity 49 cm³

Output at 6000 r. p. m. HP 1,66

Maximum engine speed R. P. M. 6000

Compression ratio: 1: 6,75

Ignition: By flywheel-magneto with regular spark advance of: 34°.

Marelli spark-plug type CW 225 or equivalent one.

Carburation: Dell'orto SO 14/9 carburetor

rettor

Maximum jet: 56 - Idling jet: 32

Lubrication: Type of oil suggested:

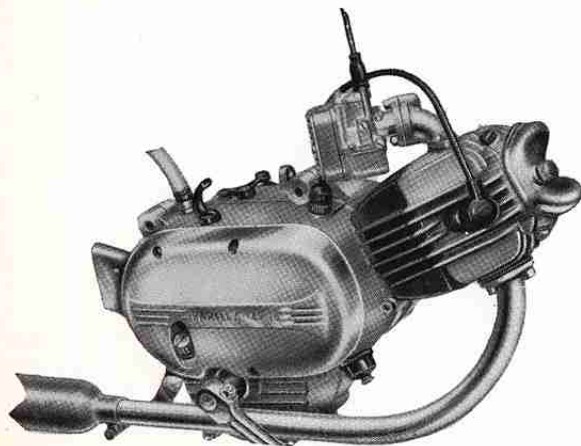
Summer: ESSO - SAE 40 Winter: ESSO - SAE 30

Sump capacity: kg 0.500

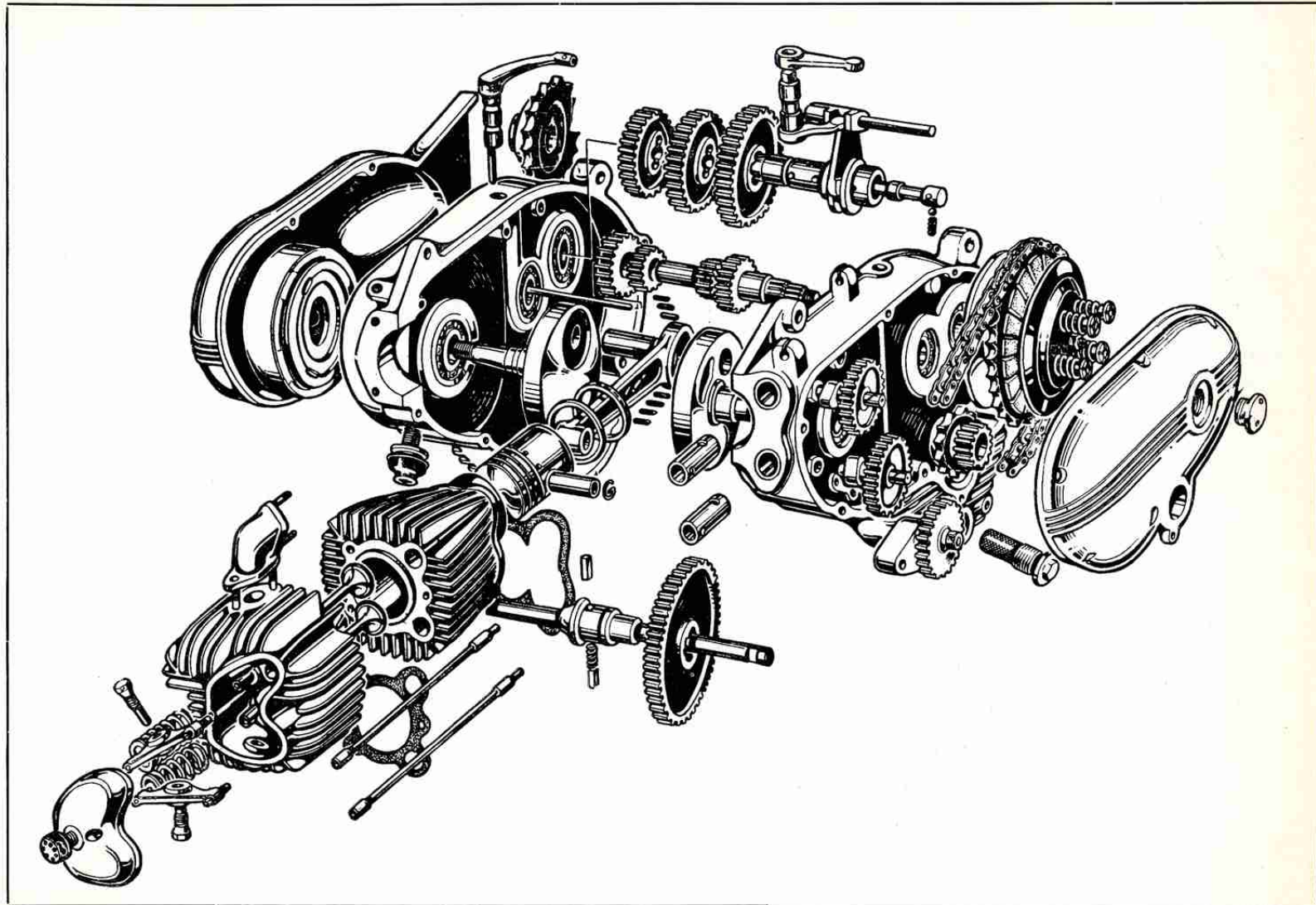
Clutch: In oil bath, with 1 dragged friction disk and 2 dragging disks.

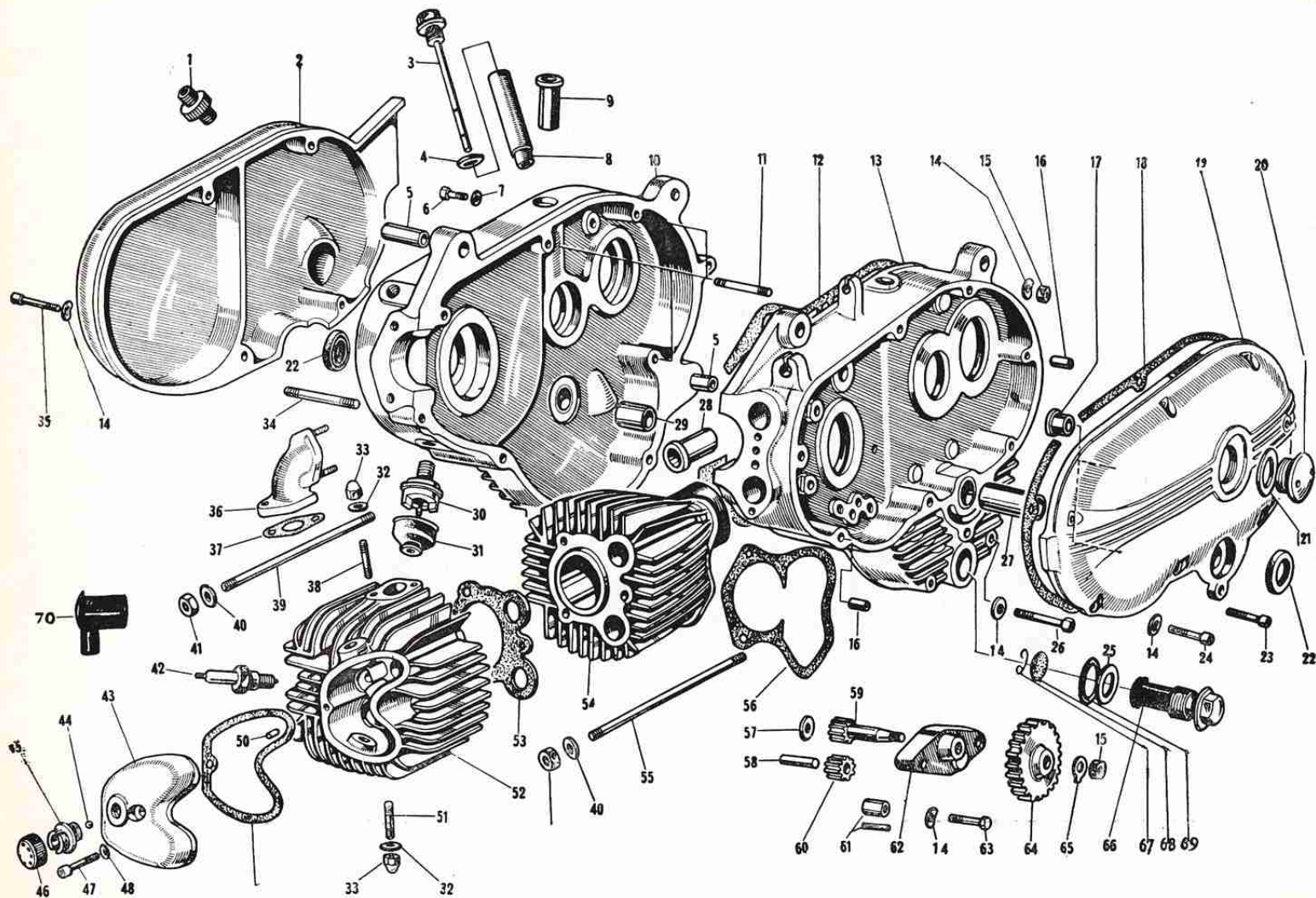
The dragged disk is fitted with inserts of special material.

Gear box: In block with 3 gear ratio, hand driven from the handlebar



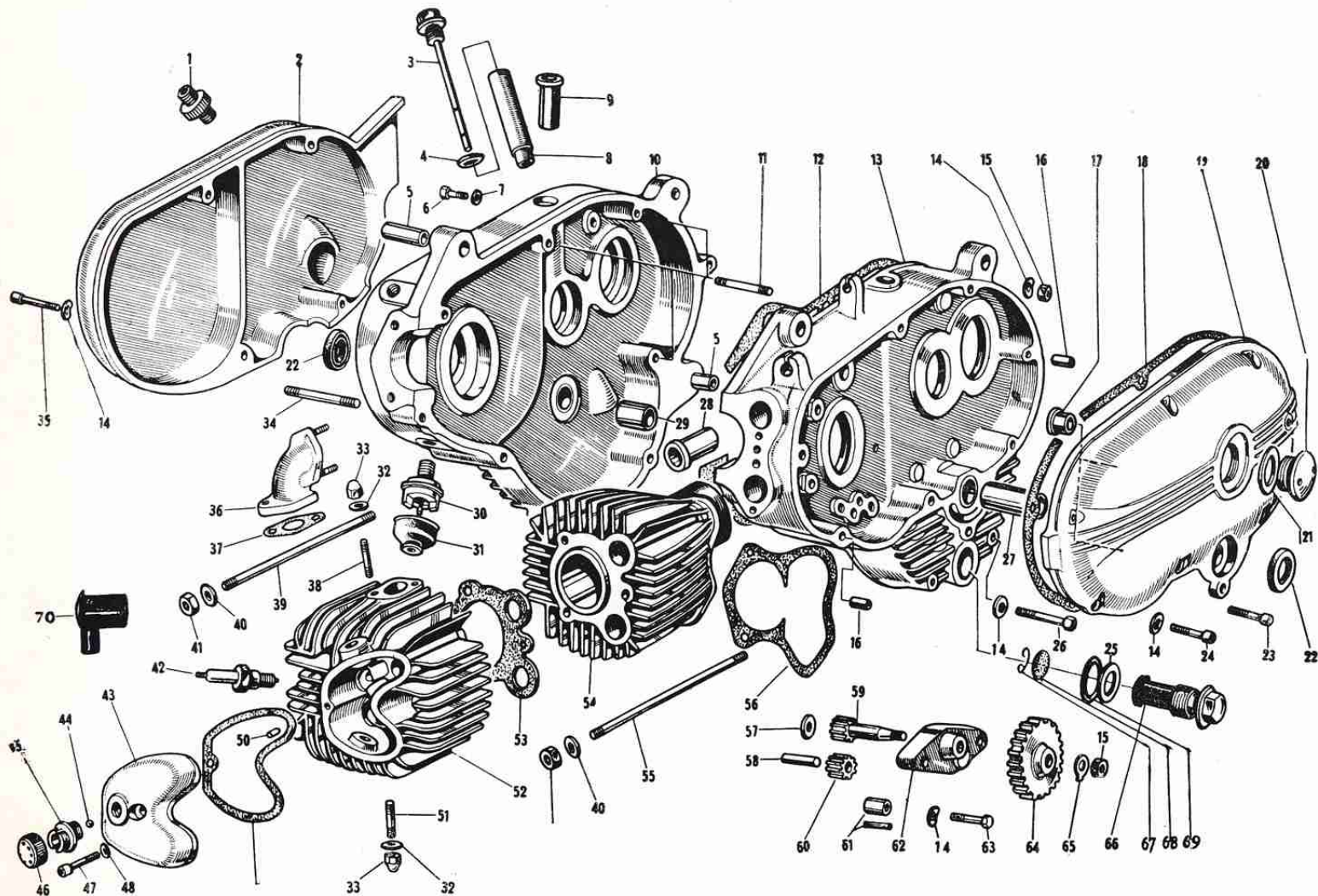
Parillino 49 cc. - 4 tempi - 3 velocità - Motore - ENGINE



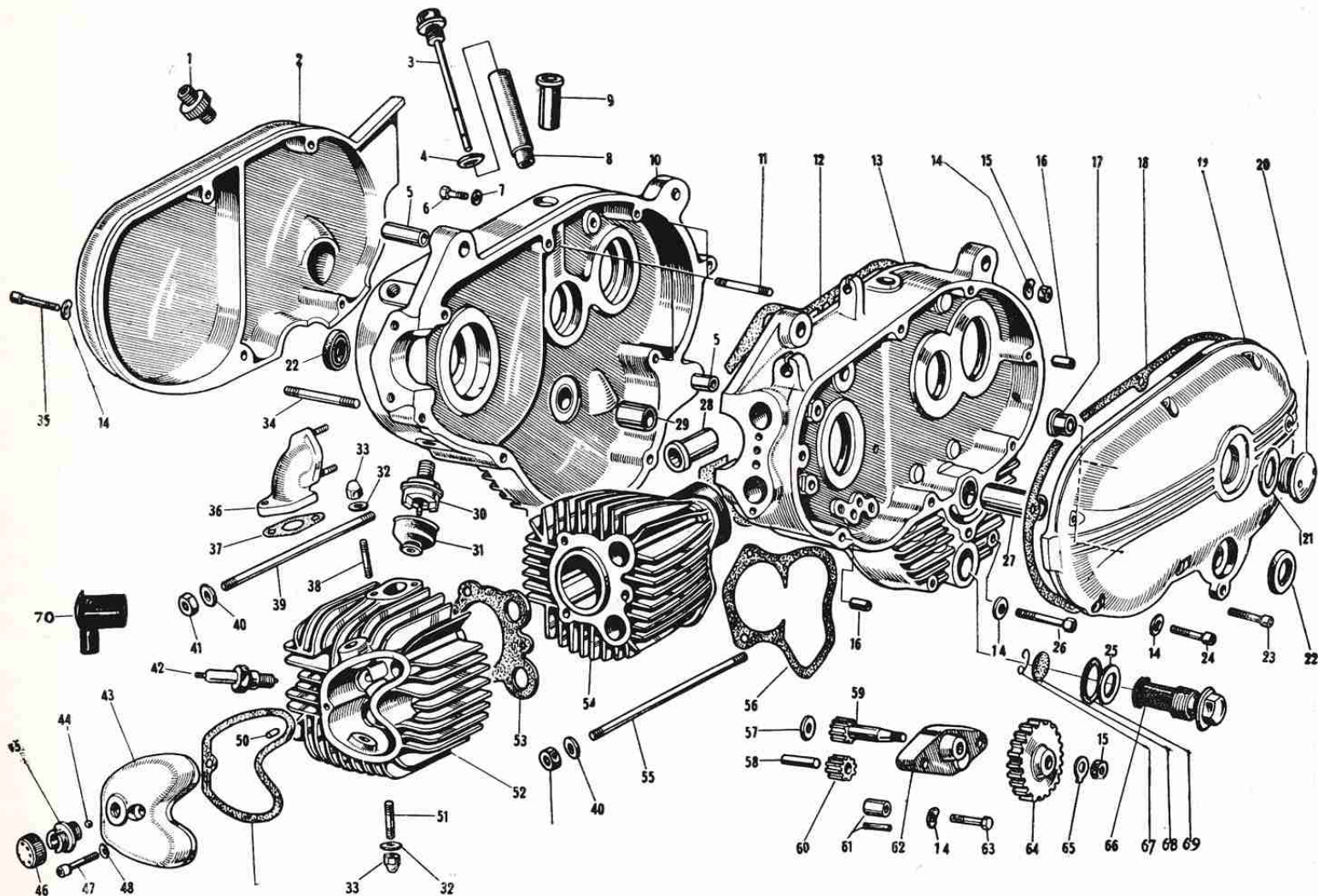


BASAMENTI - COPERCHI - CILINDRO - TESTA — CRANKCASE - COVERS - CYLINDER - HEAD Tav. 1

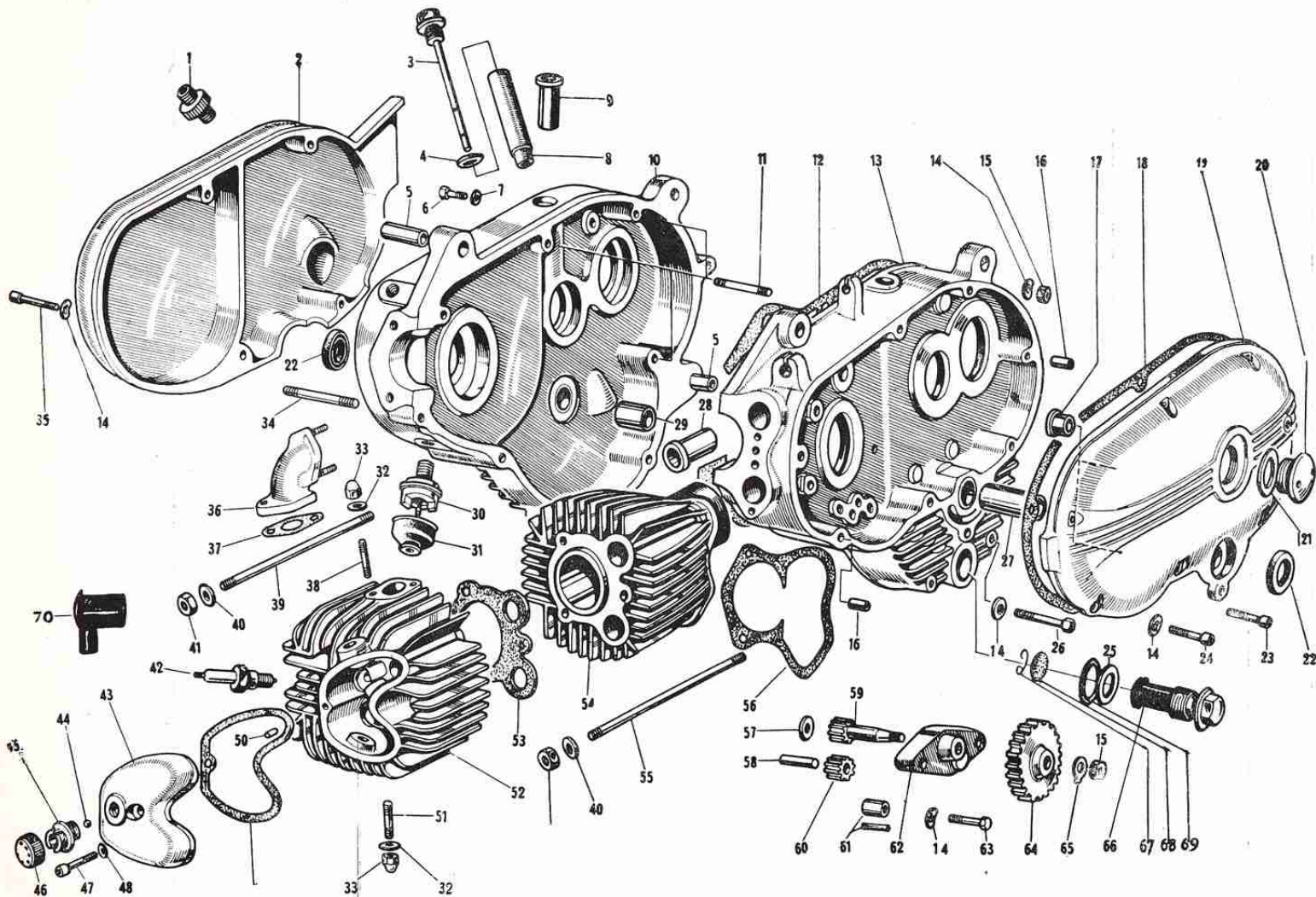
N. Figura	N. Disegno	DENOMINAZIONE - DENOMINATION	N. Pezzi	Prezzo	NOTE	
1	47575	Pipetta passacavo <i>Sleeve, spark plug lead</i>	per cavo candela	1	150	
2	48246	Coperchio destro <i>Cover, R.H. crankcase</i>	per basamento destro	1	2.200	
3	48494	Tappo olio con astina <i>Plug, filler, with dipstick</i>	per carico olio e livello	1	120	
4	43899	Guarnizione <i>Seal, filler plug</i>	per tappo livello	1	10	
5	47517	Boccola centraggio <i>Bush, crankcase halves centering</i>	per semibasamenti	2	75	
6	014116	Vite T. esag. <i>Screw, hex-head, rear crankcase plug</i>	per chiusura posteriore basamenti	1	45	6 x 1 x 25
7	012008	Rondella <i>Washer, rear crankcase plug screw</i>	per vite chiusura poster. basamenti	1	3	
8	48497	Tube nel basamento <i>Pipe, crankcase filling</i>	per carico olio	1	—	
9	47565	Boccola <i>Bush, gear change lever</i>	per leva comando marce	1	120	
10	48244	Semibasamento destro <i>Crankcase, R.H. half</i>		1	6.800	
11	48252	Prigioniero <i>Stud, crankcase fitting</i>	per fissaggio basamenti	3	40	6 x 1 x 44
12	48248	Guarnizione <i>Seal, crankcase half</i>	per semibasamenti	1	70	
13	48245	Semibasamento sinistro <i>Crankcase, L.H. half</i>		1	7.500	
14	42742	Rondella guarnizione <i>Washers, cover screw</i>	per viti coperchio	21	3	
15	08005	Dado <i>Nut, stud</i>	per prigioniero	10	6	
16	43814	Boccole di centraggio <i>Bush, L.H. cover centering</i>	per coperchio sinistro	2	40	



N. Figura	N. Disegno	DENOMINAZIONE - DENOMINATION	N. Pezzi	Prezzo	NOTE
17	46348	Boccole di centraggio <i>Bush, camshaft centering</i>	2	200	
18	48249	Guarnizione <i>Seal, L.H. cover</i>	1	70	
19	48247	Coperchio sinistro <i>Cover, L.H. crankcase</i>	1	1.900	
20	47508	Tappo ispezione olio <i>Plug, oil check, L.H. cover</i>	1	120	
21	47518	Guarnizione <i>Seal, oil check plug</i>	1	8	
22	47572	Anello paraolio <i>Ring, oil, pedal shaft</i>	2	180	16 x 28 x 7
23	04029	Vite a T. cava esag. <i>Screw, hex-, socket head, L.H. cover</i>	2	45	6 x 1 x 30
24	04026	Vite a T. cava esag. <i>Screw, hex-, socket hed, L.H. cover</i>	2	45	6 x 1 x 22
25	48491	Guarnizione <i>Sal, filtre cap</i>	1	40	
26	46305	Vite fissaggio <i>Screw, crankcase bottom fixing</i>	2	110	
27	48196	Boccola s/ basam. sinistro <i>Bush, L.H. crankcase, pedal shaft</i>	1	160	
28	48394	Boccola <i>Bush, cotter guide</i>	2	300	
29	47571	Boccola s/ bas. destro <i>Bush, R.H. crankcase, pedal shaft</i>	1	120	
30	46860	Basetta presa di corr. <i>Block, light current intake terminal</i>	1	200	
31	46860/a	Cappuccio gomma <i>Protector, rubber, light terminal block</i>	1		
32	021005	Rondella <i>Washer, exhaust & intake stud</i>	4	10	

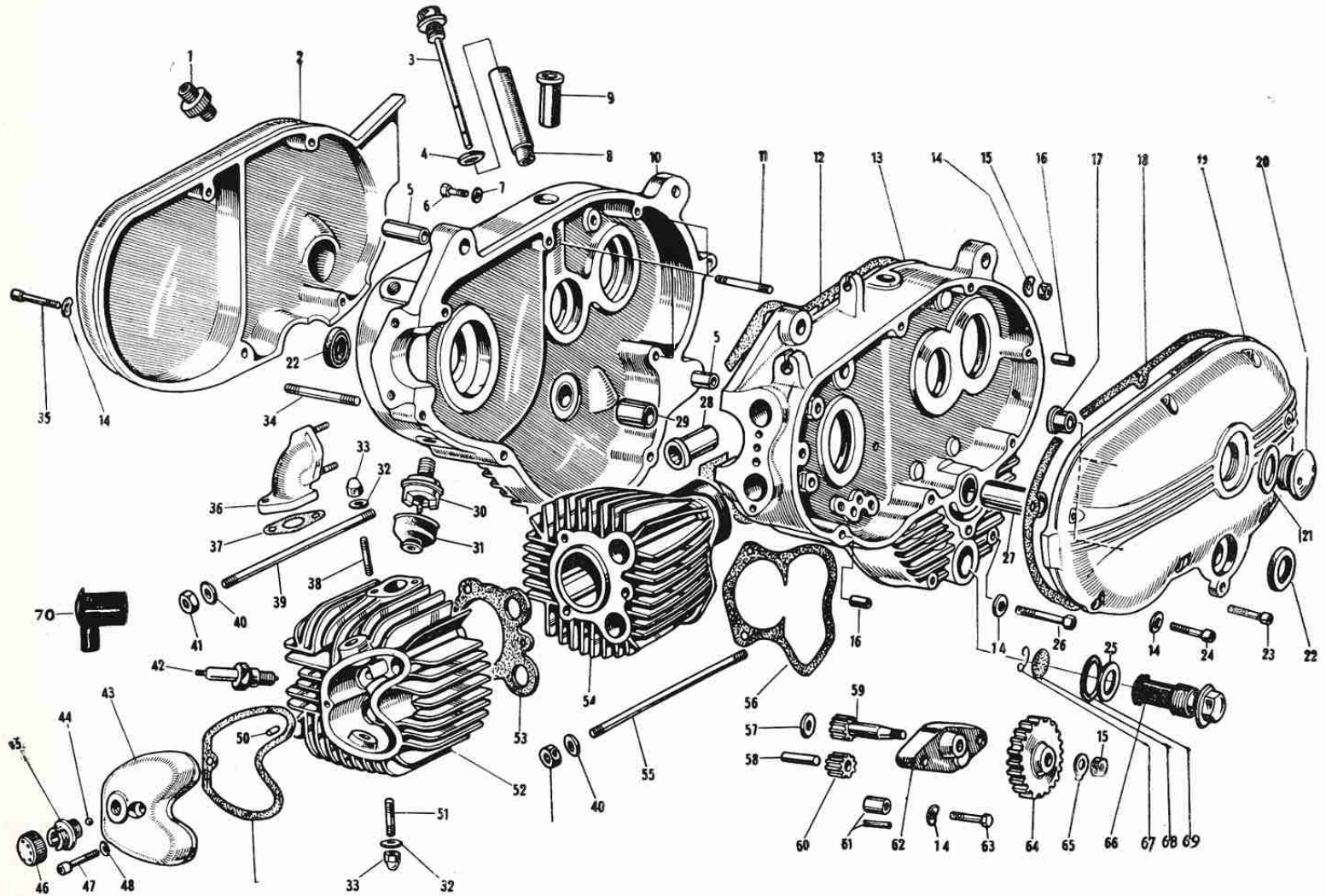


N. Figura	N. Disegno	DENOMINAZIONE - DENOMINATION	N. Pezzi	Prezzo	NOTE	
33	08004	Dado <i>Nut, exhaust & intake stud</i>	per prigioniero scarico e aspirazione	4	5	
34	43999	Prigioniero basamenti <i>Stud, crankcase fixing</i>	per tirante testa e cilindro	3	40	
35	04026	Vite a T. cava esag. <i>Screw, hex. socket head, R.H. cover fixing</i>	per fissaggio coperchio destro	4	45	
36	48505	Raccordo aspiraz. <i>Union, carburettor intake</i>	per carburatore	1	300	
37	48506	Guarnizione <i>Seal, intake union</i>	per raccordo aspirazione	1	10	
38	48507	Prigioniero <i>Stud, carb. union fixing</i>	per fissaggio raccordo carburatore	2	30	
39	48412	Tirante prigioniero <i>Pull-rod, cylinder & head</i>	per testa e cilindro	2	90	
40	48418	Rondella piana <i>Washer, flat, pull-rod</i>	per tirante testa e cilindro	2	5	
41	48414	Dado fissaggio <i>Nut, pull-rod fixing</i>	per tirante testa e cilindro	3	20	
42	42092	Candela <i>Plug, spark</i>	per accensione	1	450	
43	48340	Coperchio <i>Cover, rocker arm</i>	per bilancieri	1	500	
44	013030	Sfera <i>Ball, cyl. head breather</i>	per sfiatatoio testa cilindro	1	4	
45	43900	Carpo sfiatatoio <i>Body, cyl. head breather</i>	per testa cilindro	1	215	} Eliminati
46	43901	Coperchio <i>Cap, cyl. head breather</i>	per sfiatatoio testa cilindro	1	200	
47	04033	Vite a T. cava esag. <i>Screw, hex. head, rocker arm cover</i>	per coperchio bilancieri	1	45	
48	42742	Guarnizione <i>Seal, rocker arm cover screw</i>	per vite coperchio bilanciere	1	3	



BASAMENTI - COPERCHI - CILINDRO - TESTA — CRANKCASE - COVERS - HEAD - TAV. 1

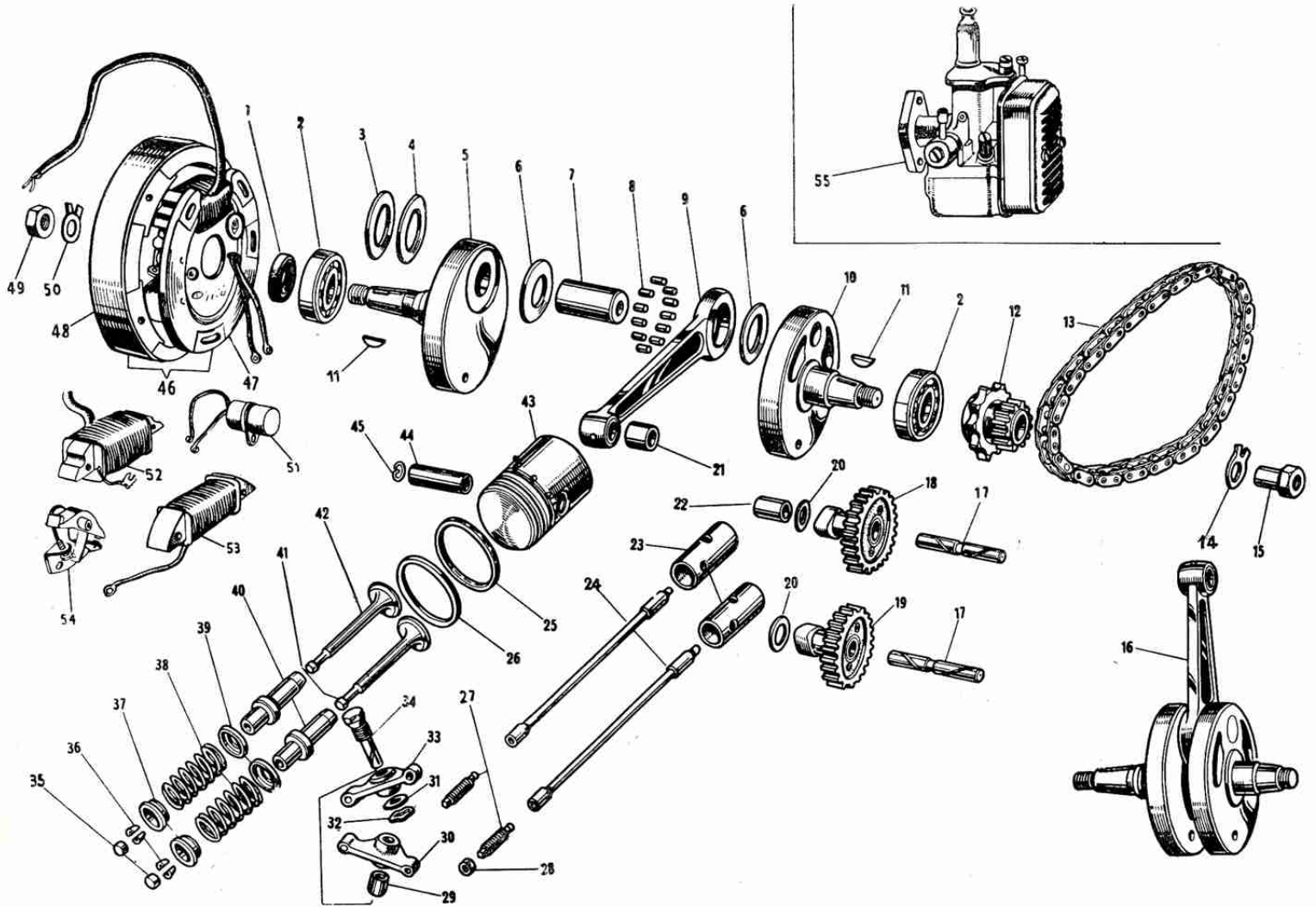
N. Figura	N. Disegno	DENOMINAZIONE - DENOMINATION	N. Pezzi	Prezzo	NOTE	
49	48411	Guarnizione <i>Seal, rocker arm cover</i>	per coperchio bilancieri	1	45	
50	48426	Boccola centraggio <i>Bush, rocker arm cover centering</i>	per coperchio bilancieri	1	40	
51	41018	Prigioniero <i>Stud, exhaust pipe fixing</i>	per fissaggio tubo scarico	2	30	
52	48256	Testa in lega <i>Head, cylinder, alloy</i>	per cilindro	1	5.500	
53	48410	Guarnizione <i>Seal, between cylinder-head and cylinder</i>	fra testa e cilindro	1	100	
54	48255	Cilindro <i>Cylinder</i>		1	4.000	
55	48413	Tirante prigioniero <i>Pull-rod, head to cylinder stud</i>	per testa e cilindro	1	85	
56	48254	Guarnizione <i>Seal, cylinder base</i>	per base cilindro	1	20	
57	47566	Anello tenuta olio <i>Ring, oil seal, oil pump</i>	per pompa olio	1	50	
58	48483	Perno <i>Stud, oil pump fixing</i>	per fissaggio pompa olio	1	200	
59	48481	Ingranaggio primario <i>Gear, primary, oil pump</i>	per pompa olio	1	1.100	
60	48482	Ingranaggio secondario <i>Gear, secondary, oil pump</i>	per pompa olio	1	400	
61	48499	Boccola centraggio <i>Bush, oil pump centering</i>	per pompa olio	1	50	
62	48479	Corpo <i>Body, oil pump</i>	per pompa olio	1	800	
63	014122	Vite a T. esag. <i>Screw, hex. head, pump fixing</i>	per fissaggio pompa	2	10	
64	48484	Ingranaggio comando <i>Gear, oil pump drive</i>	per pompa olio	1	1.500	



N. Figura	N. Disegno	DENOMINAZIONE - DENOMINATION	N. Pezzi	Prezzo	NOTE
65	48485	Rondella sicurezza <i>Washer, lock, pump gear fixing</i>	per fissaggio ingranaggio pompa	1	20
66	48486	Filtro olio <i>Filtre, oil, complete</i>	completo in lega	1	400
67	49097	Anello fissaggio <i>Circlip, filtre bottom</i>	per fondello filtro	1	10
68	48490	Fondello <i>Bottom, filtre</i>	per filtro	1	20
69	49096	Scodellino <i>Cup, oil filtre seal</i>	per guarnizione filtro olio	1	50
70	48295	Pipetta presa-corrente <i>Protector, spark plug intake lead.</i>	per candela	1	120
71	48478	Pompa per olio <i>Pump oil, assembly</i>	completa	1	2.000
72	48063	Tubazione <i>Piping for oil to rockers</i>	per olio bilancieri	1	400
73	46428	Raccordo <i>Nipples for oil piping</i>	per tubetto olio	2	150
74	46413	Rondella alluminio <i>Alluminium gasket for oil piping</i>	per raccordo	4	10

ALBERO MOTORE - VOLANO MAGNETE — CRANKSHAFT - FLYWHEEL MAGNETO
DISTRIBUZIONE — DISTRIBUTION

Tav. 2

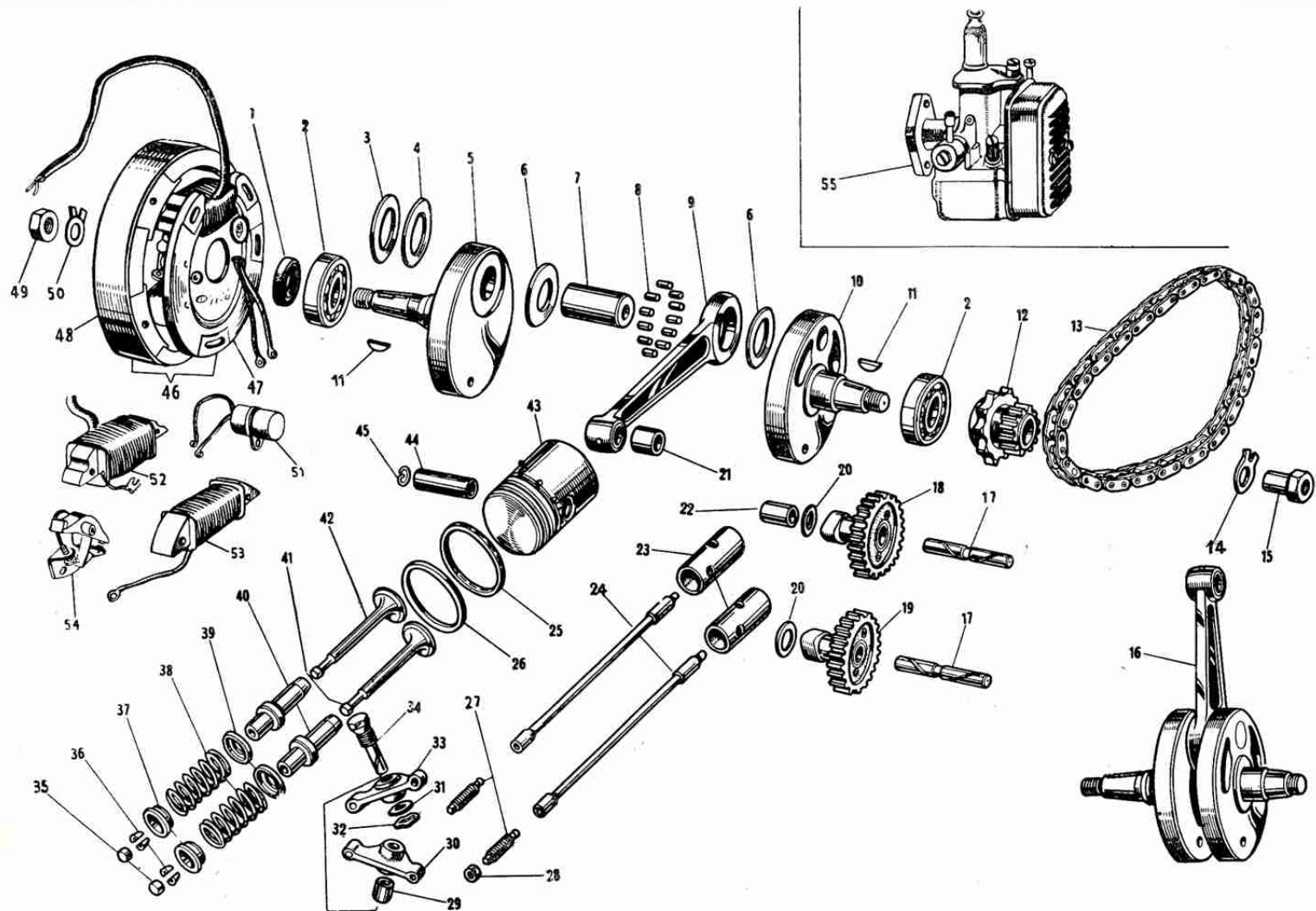


ALBERO MOTORE - VOLANO MAGNETE — CRANKSHAFT - FLYWHEEL MAGNETO
DISTRIBUZIONE DISTRIBUTION

Tav. 2

N. Figura	N. Disegno	DENOMINAZIONE - DENOMINATION	N. Pezzi	Prezzo	NOTE
1	41831	Anello tenuta olio <i>Ring, oil</i>	1	180	∅ 20 x 30 x 7
2	43930	Cuscinetto di banco <i>Bearing, main</i>	2	1.480	∅ 20 x 42 x 12
3	42196/1	Rasamento <i>Shim, .05 mm, main bearing</i>	—	60	
4	42196/2	Rasamento <i>Shim, .10 mm, main bearing</i>	—	60	
5	48379	Semialbero <i>Shaft, axle, generator side</i>	1	1.300	
6	47579	Ranella rasamento <i>Washer, shim, connecting rod big end</i>	2	35	
7	47511	Asse d'accoppiamento <i>Pin, coupling, flywheel halves</i>	1	200	
8	42855	Rullini <i>Rollers, connecting rod big end</i>	16	15	∅ 4 x 8
9	47512	Biella <i>Connecting rod assy. w/ gudgeon pin bush</i>	1	800	
10	48378	Semialbero <i>Shaft, axle, transmission side</i>	1	1.400	
11	47542	Chiavetta <i>Cotter, engine pinion to flywheel mag-gen.</i>	2	36	
12	48381	Pignone doppio <i>Pinion, primary transmission & pump</i>	1	1.500	
13	48193	Catena <i>Chain, primary transmission</i>	1	800	
14	43862	Ranella sicurezza <i>Washer, lock, engine pinion nut</i>	1	10	
15	48383	Dado bloccaggio <i>Nut, engine pinion</i>	1	40	
16	48377	Albero a manovella <i>Crankshaft assembly</i>	-	6.000	

ALBERO MOTORE - VOLANO MAGNETE — CRANKSHAFT - FLYWHEEL MAGNETO DISTRIBUTION



ALBERO MOTORE - VOLANO MAGNETE — CRANKSHAFT - FLYWHEEL MAGNETO
DISTRIBUZIONE DISTRIBUTION

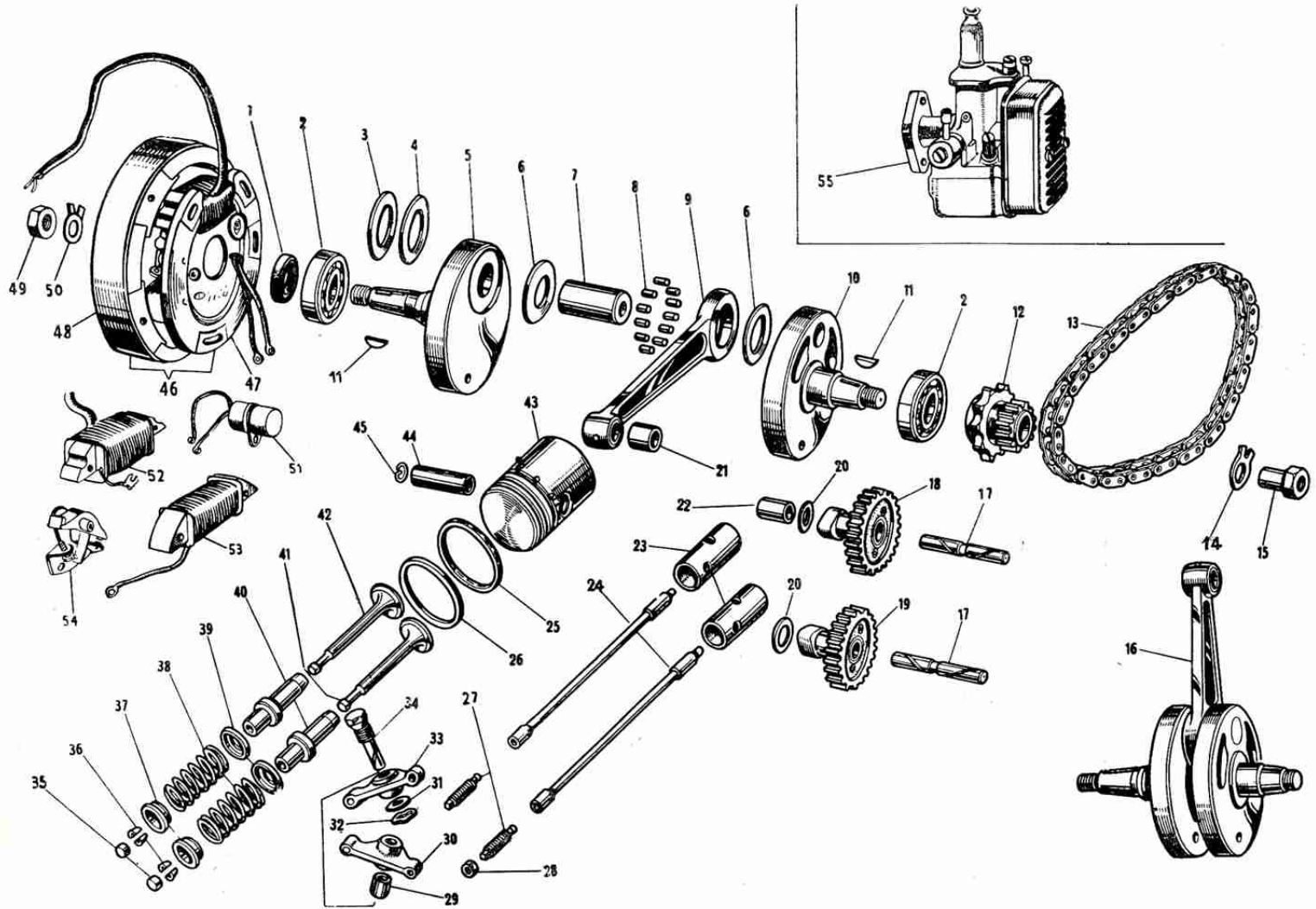
Tav. 2

N. Figura	N. Disegno	DENOMINAZIONE - DENOMINATION	N. Pezzi	Prezzo	NOTE	
17	48392	Alberino <i>Shaft, cam</i>	per rotazione camma	2	600	
18	48384	Ingranaggio a camma <i>Gear, cam, intake valve</i>	per aspirazione	1	2.000	
19	48385	Ingranaggio a camma <i>Gear, cam, exhaust valve</i>	per scarico	1	2.000	
20	48406	Ranella di spallamento <i>Washer, shoulder, cam gear</i>	per ingranaggio a camma	2	20	
21	47514	Bussola <i>Bush, connecting rod small end</i>	per piede di biella	1	120	
22	48388	Boccola <i>Bush, cam shaft</i>	per alberino a camma	2	150	
23	48393	Piattello <i>Plate, rocker push-rod control</i>	per comando astina bilanciere	2	600	
24	49395	Asta per punterie <i>Push-rod assembly</i>	completa	2	400	
25	48417	Segmento normale <i>Ring, oil scraper, standard</i>	per raschia olio	1	125	∅ 40
	48417/2	Segmento maggiorato <i>Ditto, .2 mm oversize</i>	per raschia olio + 0.2	1	125	
	48417/4	Segmento maggiorato <i>Ditto, .4 mm oversize</i>	per raschia olio + 0.4	1	125	
26	48416	Segmento di tenuta <i>Ring, seal, standard</i>	normale	2	90	∅ 40
	48416/2	Segmento di tenuta <i>Ditto, .2 mm oversize</i>	maggiorato 0,2	2	90	
	48416/4	Segmento di tenuta <i>Ditto, .4 mm oversize</i>	maggiorato 0,4	2	90	
27	48404	Vite registro <i>Screw, valve backlash take-up</i>	per gioco valvola	2	150	
28	08004	Dado <i>Nut, valve backlash take-up screw</i>	per vite registro gioco	2	10	

ALBERO MOTORE - VOLANO MAGNETE — CRANKSHAFT - FLYWHEEL MAGNETO
DISTRIBUZIONE DISTRIBUTION

Tav. 2

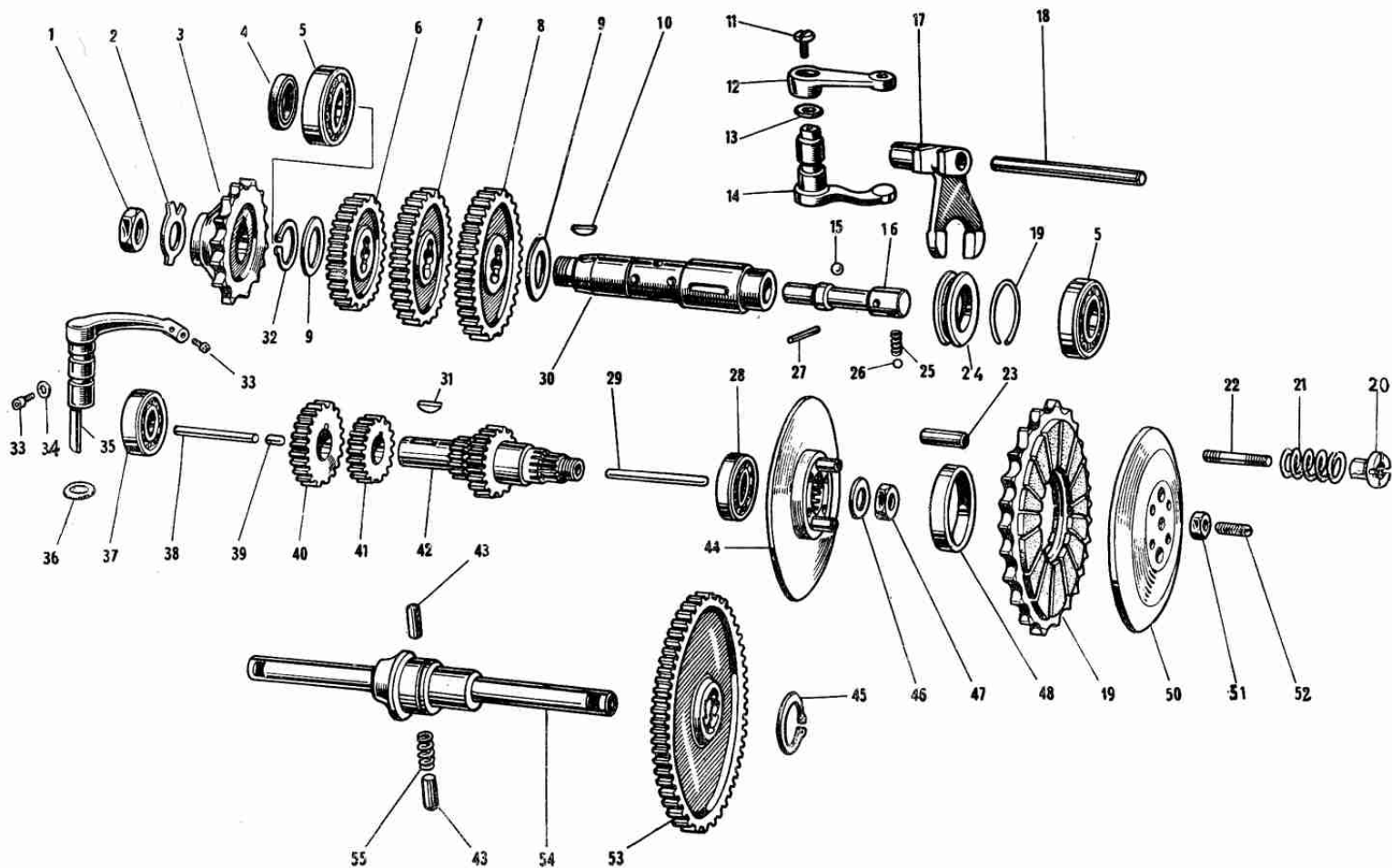
N. Figura	N. Disegno	DENOMINAZIONE - DENOMINATION	N. Pezzi	Prezzo	NOTE
29	48401	Boccola <i>Bush, rocker arm</i>	2	120	
30	48403	Bilanciere <i>Rocker arm, exhaust valve control</i>	1	700	
31	48406	Rondella <i>Washer, should, rocker arm</i>	6	20	
32	48407	Rondella elastica <i>Ring, elastic, rocker arm shoulder</i>	2	25	
33	48402	Bilanciere comando <i>Rocker, intake valve control</i>	1	700	
34	48405	Perno <i>Pin, valve control rocker</i>	2	450	
35	48357	Capsula <i>Cap, valve</i>	2	50	
36	46323	Mezzi con <i>Cones, half, valve spring plate</i>	4	50	la coppia
37	48423	Piattello superiore <i>Plate, top, valve spring</i>	2	120	
38	48422	Molla <i>Spring, valve</i>	2	50	
39	48424	Piattello inferiore <i>Plate, bottom, valve spring</i>	2	40	
40	48421	Guida <i>Guide, valve</i>	2	200	
41	48420	Valvola <i>Valve, exhaust</i>	1	400	
42	48419	Valvola <i>Valve, intake</i>	1	300	
43	48415	Pistone <i>Piston, standard - 40 mm dia.</i>	1	1.200	
43	48415/2	Pistone <i>Piston, .2 mm oversize</i>	1	1.200	



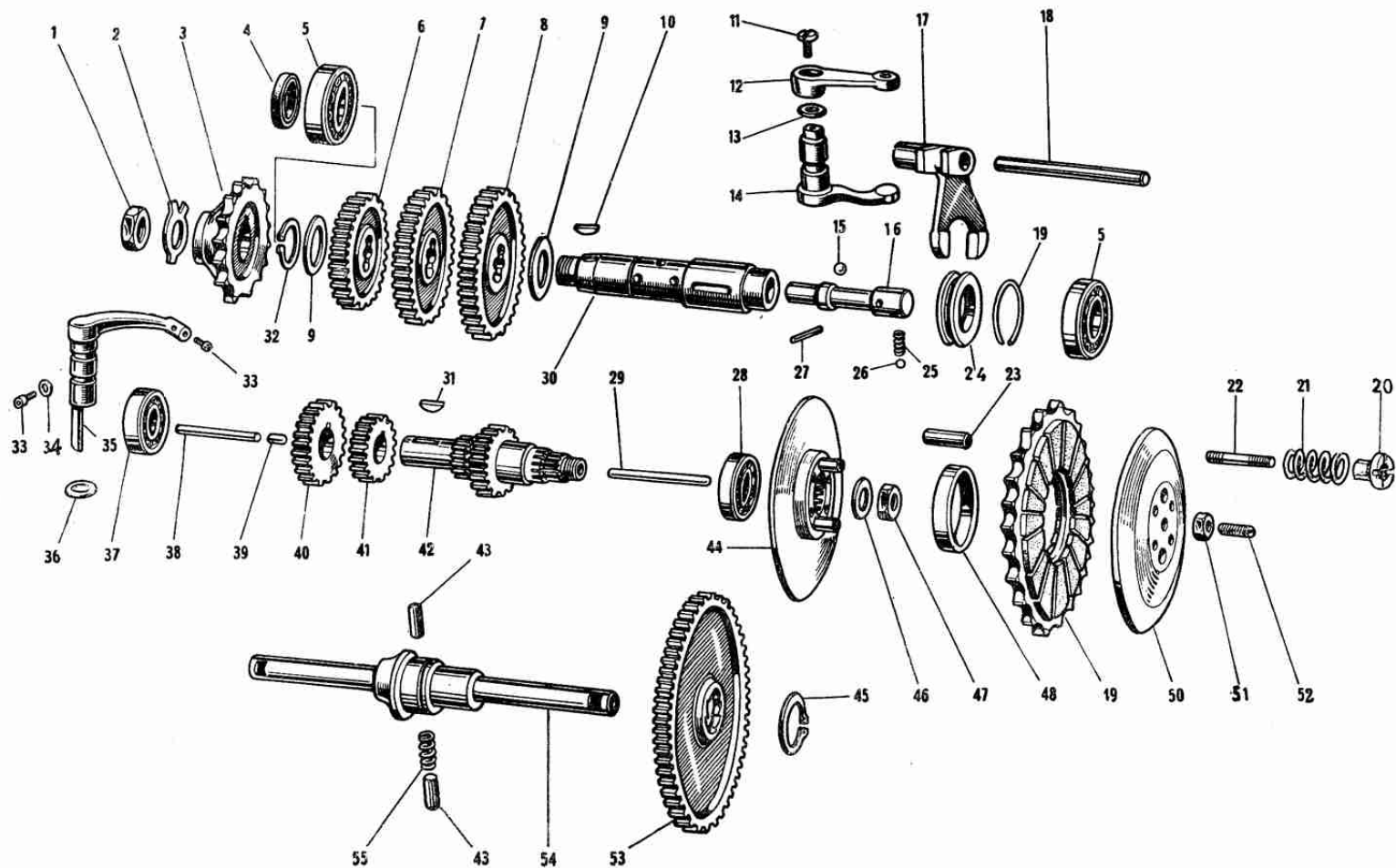
**ALBERO MOTORE - VOLANO MAGNETE — CRANKSHAFT - FLYWHEEL MAGNETO
DISTRIBUZIONE**

Tav. 2

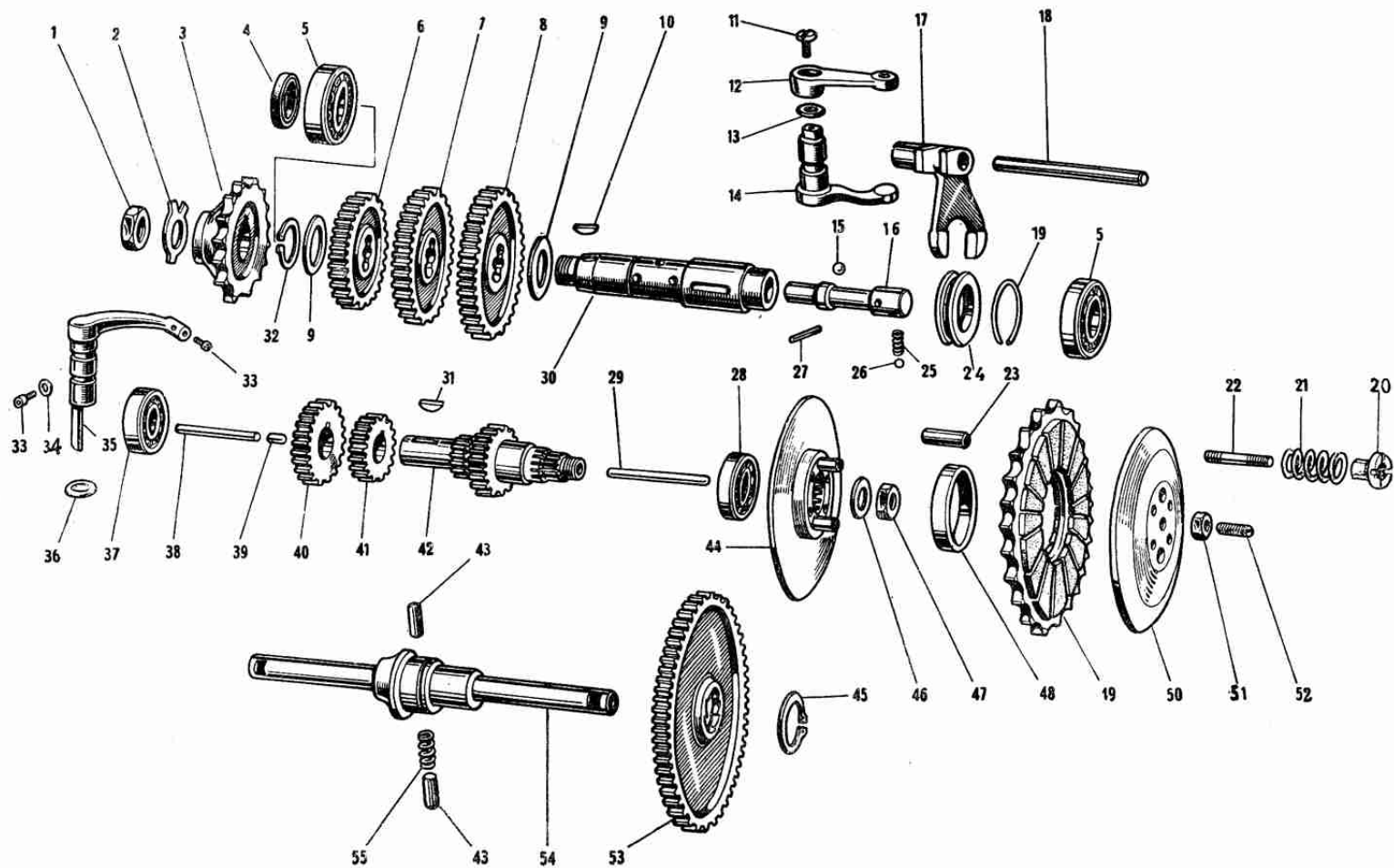
N. Figura	N. Disegno	DENOMINAZIONE - DENOMINATION	N. Pezzi	Prezzo	NOTE
43	48415/4	Pistone <i>Piston, .4 mm oversize</i>	1	1.200	
44	47524	Spinotto <i>Pin, gudgeon, piston</i>	1	140	
45	41797	Anellino <i>Circlip</i>	2	6	
46	49756	Volano magnete <i>Flywheel, mag-generator, complete</i>	1	10.000	
47	40985	Base fissa <i>Base, stationary, flywheel. assembly</i>	1	5.000	
48	40957	Parte rotante <i>Revolving section assy. w/ cam</i>	1	6.000	
49	47532	Dado di bloccaggio <i>Nut, lock, flywheel mag-generator</i>	1	40	
50	47577	Rondella di sicurezza <i>Washer, lock, flywheel lock nut</i>	1	10	
51	47730	Condensatore <i>Condenser</i>	1	450	
52	40963	Bobina A.T. <i>Coil, H.T.</i>	1	1.900	
53	40984	Bobina luce <i>Coil, light</i>	1	1.600	
54	49878	Puntine platinat <i>Contacts, platinum, pair assy.</i>	1	600	
55	49755	Carburatore <i>Carburettor assy. w/ air filtre.</i>	1	3.500	SO 14



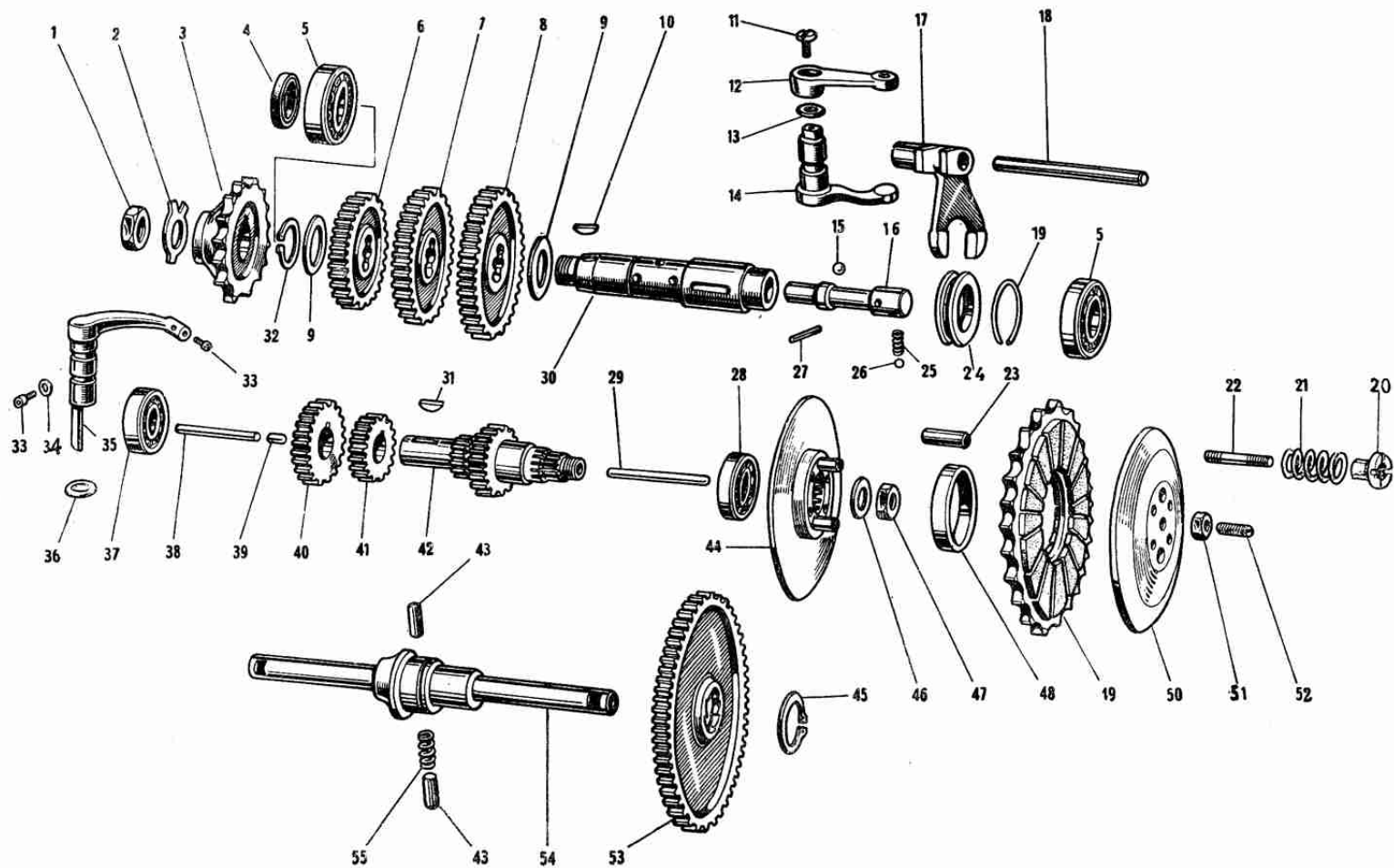
N. Figura	N. Disegno	DENOMINAZIONE - DENOMINATION		N. Pezzi	Prezzo	NOTE
1	41853	Dado <i>Nut, lock, final drive pinion</i>	per bloccaggio pign. uscita cambio	1	36	
2	41854	Rondella di sicurezza <i>Washer, lock, nut</i>	per dado	1	10	
3	48184	Pignone <i>Pinion, final drive</i>	uscita cambio	1	1.200	
4	41831	Anello tenuta olio <i>Ring, oil seal, secondary shaft</i>	per albero secondario	1	180	20 x 30 x 7
5	41832	Cuscinetto <i>Bearing, secondary shaft</i>	per albero secondario	2	850	20 x 42 x 8
6	48174	Ingranaggio folle <i>Gear, idle, high gear, secondary shaft</i>	per 3 ^a vel. sul secondario	1	1.000	
7	48173	Ingranaggio folle <i>Gear, idle, 2nd gear, secondary shaft</i>	per 2 ^a vel. sul secondario	1	1.200	
8	48172	Ingranaggio folle <i>Gear, idle, low gear, secondary shaft</i>	per 1 ^a vel. sul secondario	1	1.400	
9	48175	Rasamenti <i>Shims, idle gears on secondary shaft</i>	per ingranaggi folli sul secondario	2	30	
10	+ 47542	Chiavetta <i>Cotter, final drive pinion</i>	per pignone uscita cambio	1	36	
11	+ 47525	Vite fissaggio <i>Screw, upper gear change lever</i>	per leva superiore cambio	1	18	
12	48189	Leva superiore <i>Lever, upper gear change</i>	per cambio	1	300	
13	+ 47566	Anello di tenuta olio <i>Ring, oil seal, gear change lever</i>	per leva comando cambio	1	50	
14	+ 47563	Leva <i>Lever, fork control</i>	per comando forcella	1	450	
15	013040	Sfera \varnothing 7/32 <i>Ball, 7/32" dia., gear shifting</i>	per innesto marce	3	3	
16	48178	Perno <i>Pin, gear shifting</i>	per innesto marce	1	500	



N. Figura	N. Disegno	DENOMINAZIONE - DENOMINATION	N. Pezzi	Prezzo	NOTE
17	48186	Forcella <i>Fork, slide control</i>	1	600	
18	48187	Perno <i>Pin, slide control fork</i>	1	60	
19	48183	Anello elastico <i>Ring, elastic, dowel pin retainer</i>	1	10	
20	47554	*Dado <i>*Nut, clutch pillar</i>	4	90	
21	47553	*Molla <i>*Spring, clutch plate pressure</i>	4	50	
22	47550	*Colonna <i>*Pillar, clutch</i>	4	30	
23	47549	*Spina <i>*Pin, dowel, clutch plate</i>	2	40	
24	48180	Scorrevoles <i>Slide, gear shifting control pin</i>	1	600	
25	48179	Molla <i>Spring, gear stop ball</i>	1	5	
26	013030	Sfera ϕ 5/32 <i>Ball, 5/32" dia., gear shift</i>	9	3	
27	48182	Spina <i>Pin, dowel, slide</i>	1	50	
28	42230	Cuscinetto 02 A <i>Bearing, 02 A mainshaft, clutch side</i>	1	1.000	15 x 35 x 11
29	48477	Astina <i>Rod, clutch control</i>	1	75	
30	48168	Albero second. <i>Shaft, secondary, 3-speed gearbox</i>	1	2.400	
31	48171	Chiavetta <i>Key, 2nd- and high gears to mainshaft</i>	1	60	
32	05018	Anello seeger <i>Ring, Seeger, idle gears on secondary shaft</i>	1	60	



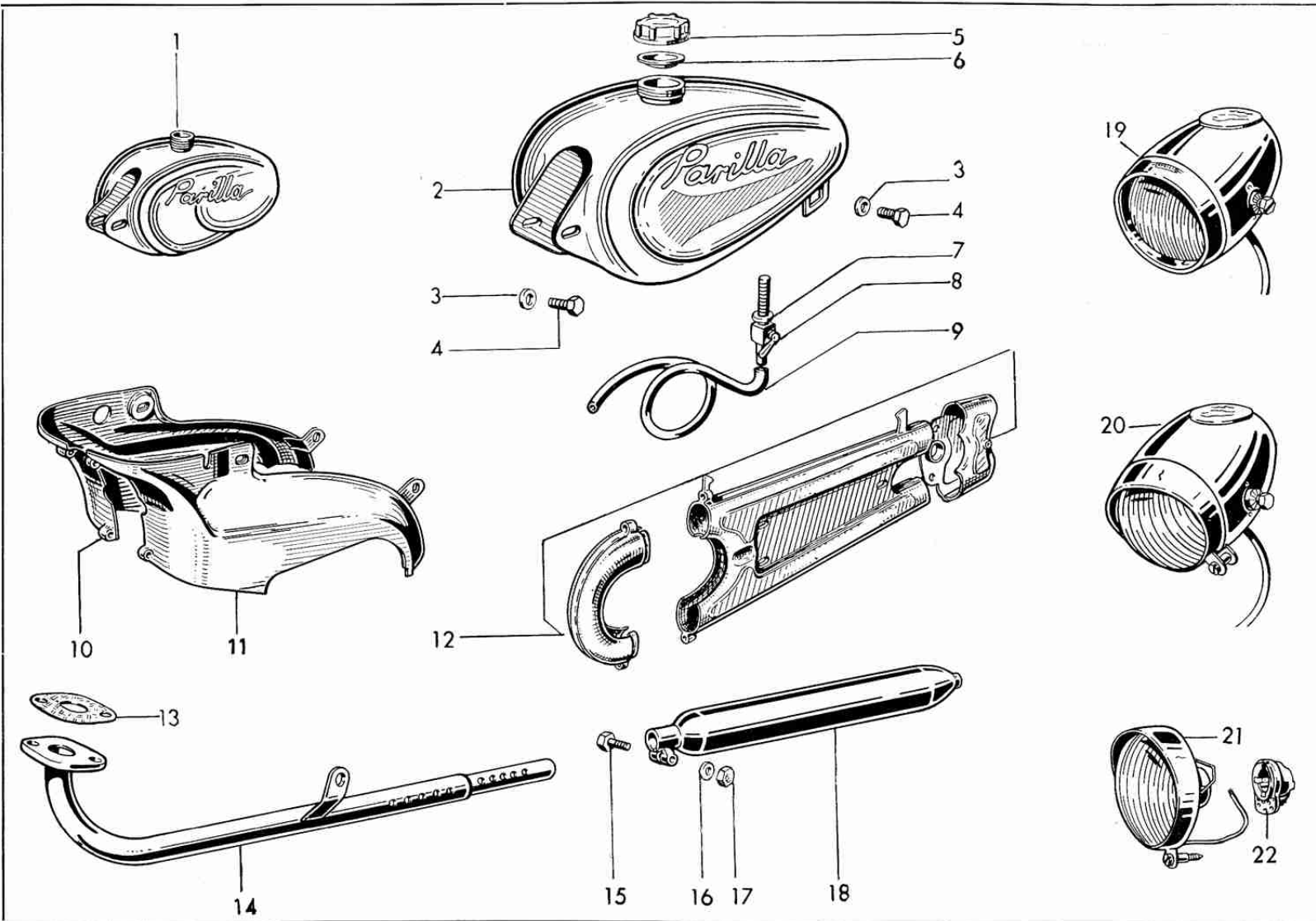
N. Figura	N. Disegno	DENOMINAZIONE - DENOMINATION	N. Pezzi	Prezzo	NOTE	
33	06047	*Vite a T.C. <i>Screw, socket head, clutch cable clamping</i>	per serraggio cavo comando frizione	2	20	
34	021004	Rondella elastica <i>Washer, elastic, clutch lever retainer screw</i>	per vite ritegno leva comando friz.	1	3	
35	48194	Leva <i>Lever, clutch</i>	per comando frizione	1	650	
36	47560	*Anello di tenuta <i>Ring, seal, clutch lever</i>	per leva comando frizione	1	60	
37	48185	Cuscinetto EL 15 <i>Bearing, EL 15 mainshaft, clutch control side</i>	per albero primario lato com. friz.	1	900	15 x 32 x 8
38	47556	*Astina <i>Rod, clutch control</i>	per comando frizione	1	60	
39	47558	*Rullino <i>*Roller, clutch control rod</i>	per astina comando frizione	1	15	
40	48170	Ingranaggio <i>Gear, high, on mainshaft</i>	per 3 ^a vel. sul primario	1	800	
41	48169	Ingranaggio <i>Gear, 2nd, on mainshaft</i>	per 2 ^a vel. sul primario	1	750	
42	48167	Albero primar. <i>Mainshaft w/ low-gear & starter</i>	con ingranaggio 1 ^a vel. e avviam.	-	2.100	
43	47537	*Saltarello <i>*Pawl, pedal shaft</i>	per albero pedaliera	1	200	
44	48108	*Disco <i>*Plate, rim holder w/ bushes</i>	porta corona con boccola	1	900	
45	05030	*Anello seeger <i>*Ring, Seeger, pedal shaft</i>	per albero pedaliera	1	90	
46	47576	*Rondella <i>*Washer, plate fixing nut</i>	per dado bloccaggio disco s. prim.	1	15	
47	47551	*Dado <i>*Nut, plate fixing on mainshaft</i>	per bloccaggio disco s. primario	1	40	
48	48109	*Boccola <i>*Bush, clutch rim</i>	per corona frizione	1	150	



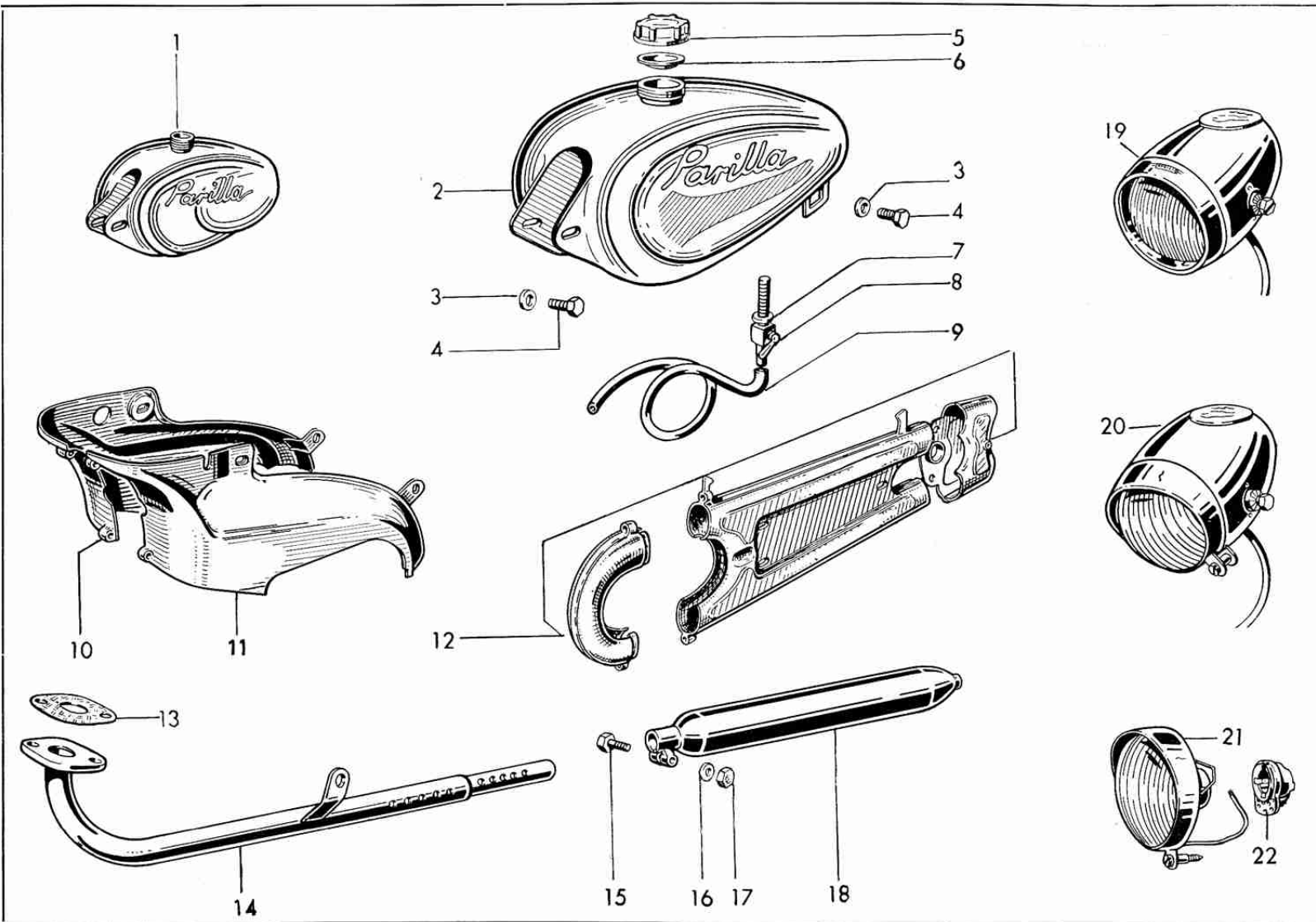
N. Figure	N. Disegno	DENOMINAZIONE - DENOMINATION	N. Pezzi	Prezzo	NOTE
49	48191	Corona <i>Rim, clutch, with inserts</i>	1	1.200	
50	47552	*Disco mobile <i>*Plate, driven, clutch</i>	1	450	
51	010006	*Dado <i>*Nut, rod adj. screw</i>	1	10	
52	47555	*Vite regolaz. <i>*Screw, clutch control rod adj.</i>	1	60	
53	47570	*Ingranaggio <i>*Gear, pedal shaft</i>	1	1.600	
54	47568	*Albero pedaliera <i>*Shaft, kick-starter</i>	1	1.500	
55	47569	*Molla <i>*Spring, pawl</i>	1	10	

I particolari contrassegnati con l'asterisco sono intercambiabili col Modello 2 TEMPI - 2 VELOCITA'. (Vedi tav. 1 e Tav. 2 del catalogo PARILLINO 49 cc. - 2 Tempi - 2 Velocità e 3 Velocità.

Components marked () are interchangeable with hose of two-speed, two-stroke Model (see Tables 1, 2, Parillino 49 cc 2-stroke, 2 speed, 3-speed catalogue).*

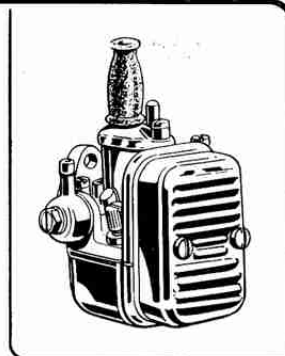


N. Figura	N. Disegno	DENOMINAZIONE - DENOMINATION	N. Pezzi	Prezzo	NOTE
1	410160	Serbatoio Sport completo verniciato <i>Fuel tank "SPORT" type, complete, painted</i>	1	4.000	
2	46932	Serbatoio Turismo completo verniciato <i>Fuel tank "TOURING" type, complete, painted</i>	1	3.500	
3	012008	Rondella per vite fissaggio serbatoio <i>Washer, for tank securing screw</i>	4	10	
4	014102	Vite per fissaggio serbatoio <i>Screw, securing fuel tank</i>	4	15	
5	44603	Tappo per serbatoio <i>Cap, for fuel tank</i>	1	150	
6	44604	Guarnizione per tappo serbatoio <i>Washer, for fuel tank cap</i>	1	50	
7	42119	Guarnizione per rubinetto benzina <i>Washer, for fuel tank tap</i>	1	10	
8	42114	Rubinetto per benzina <i>Tap for gasoline</i>	1	300	
9	47163	Tubo vipla per passaggio benzina <i>Vipla pipe, for gasoline</i>	1	30	
10	410317	Carenatura per motore 2 tempi <i>Fairing, for 2-stroke engine</i>	1	3.500	
11	410090	Carenatura per motore 4 tempi <i>Fairing, for 4-stroke engine</i>	1	3.500	
12	410068	Copricatena per trasmissione secondaria <i>Chain cover, for secondary transmission</i>	1	2.500	
13	49766	Guarnizione per tubo scarico <i>Washer, for exhaust pipe</i>	1	40	
14	49768	Tubo scarico cromato <i>Exhaust pipe, chromium-plated</i>	1	1.600	
15	014062	Vite per fissaggio marmitta <i>Screw, securing silencer</i>	1	20	
16	07007	Rondella per vite fissaggio marmitta <i>Washer, for screw securing silencer</i>	1	10	

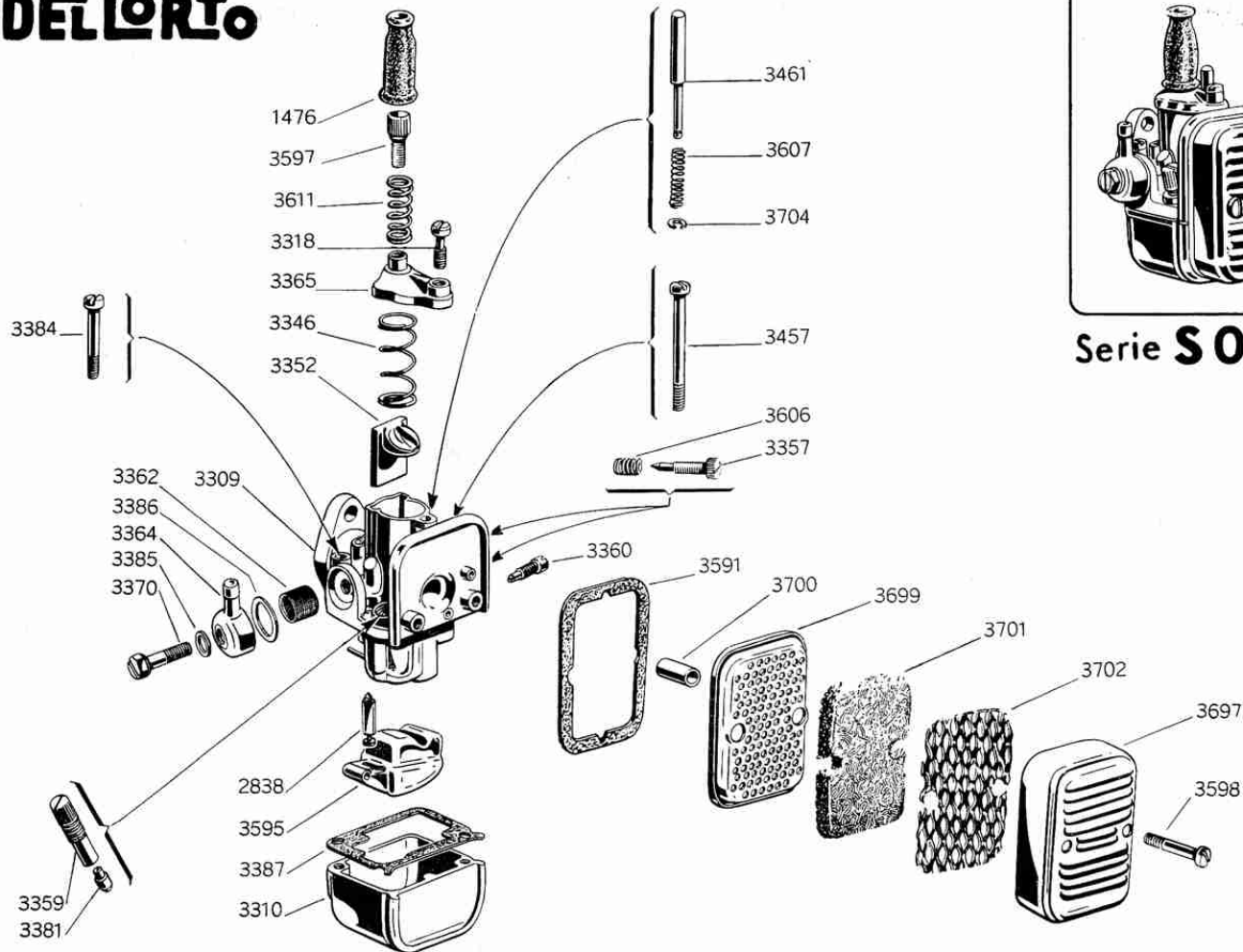


N. Figura	N. Disegno	DENOMINAZIONE - DENOMINATION	N. Pezzi	Prezzo	NOTE
17	08004	Dado per vite fissaggio marmitta <i>Nut, for screw securing silencer</i>	1	10	
18	49237	Marmitta silenziatore completo <i>Silencer, complete</i>	1	700	
19		Faro « Aprilia » completo per 2 ^a serie <i>Headlamp "Aprilia", 2nd series - complete</i>	1	3.500	
20		Faro « CEV » completo per 3 ^a serie <i>Headlamp "CEV", 3rd series - complete</i>	1	4.000	
21		Ghiera per faro CEV 3 ^a serie <i>Rim, for CEV Headlamp - 3rd series</i>	1	450	
22		Portalampane per faro CEV 3 ^a serie <i>Lamp-socket, for CEV Headlamp - 3rd series</i>	1	200	

DELORTO



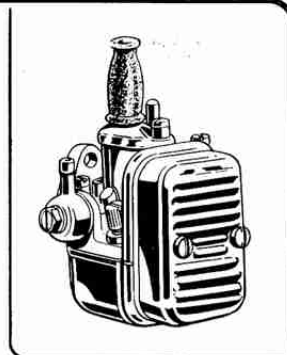
Serie **S0-14**



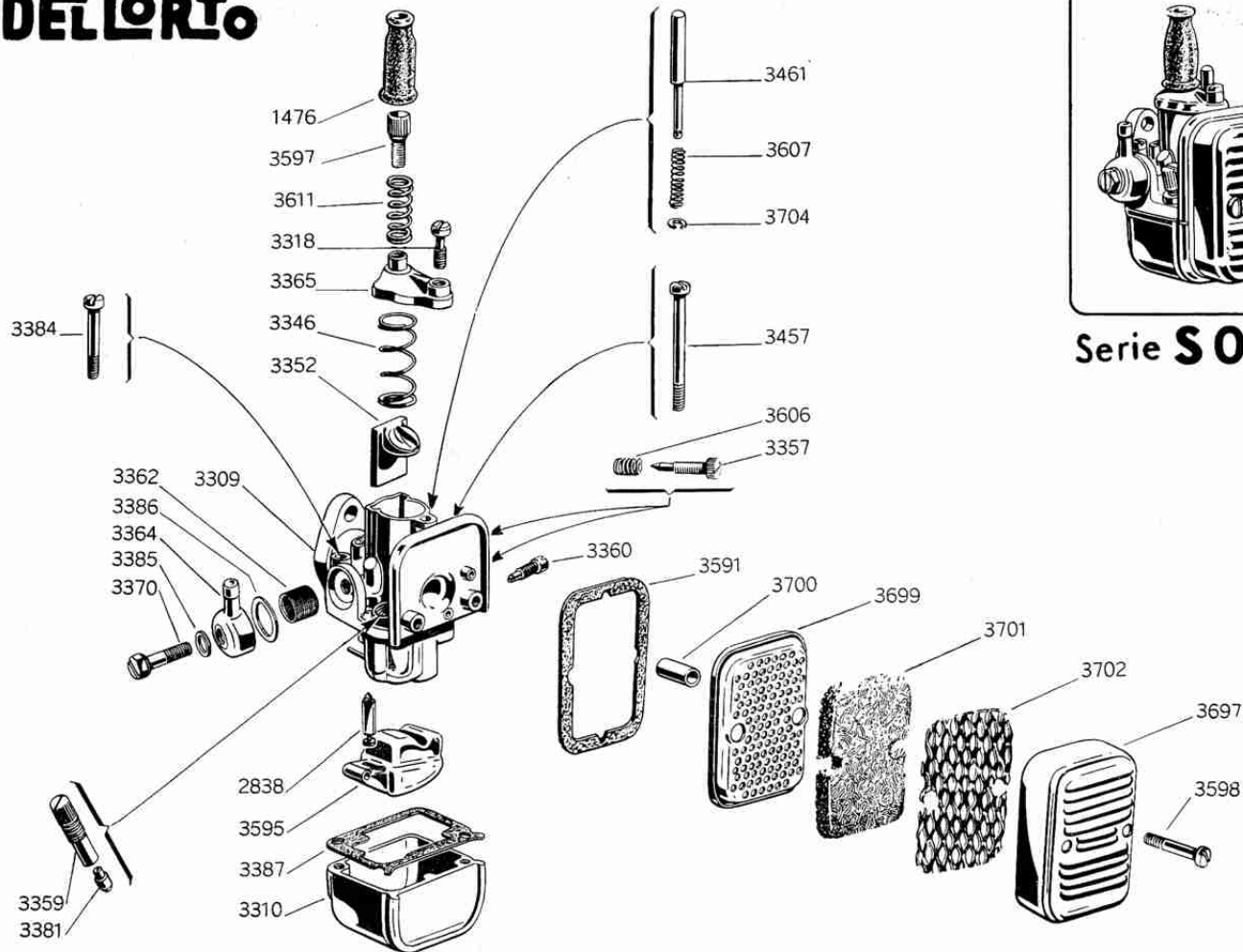
R. SPINGARDI

N. Figura	N. Disegno	DENOMINAZIONE - DENOMINATION	N. Pezzi	Prezzo	NOTE	
	1476 D	Cappuccio <i>Cap, throttle cable protection</i>	per protezione cavo comando gas	1	27	
	2838 D	Spillo completo <i>Needle, complete</i>	per chiusura benzina	1	132	
	3309 D	Corpo principale <i>Chamber, mixing</i>	per carburatore	1	1.980	
	3310 D	Corpo <i>Chamber, float</i>	per vaschetta	1	330	
	3318 D	Vite <i>Screw, throttle cap fixing</i>	per fissaggio coperchio valvola	1	17	
	3346 D	Molla <i>Spring, throttle</i>	per valvola gas	1	18	
	3352 D	Valvola <i>Throttle</i>	per gas	1	100	
	3357 D	Vite registro <i>Screw, air</i>	per miscela e valvole gas	1	28	
	3359 D	Portagetto <i>Holder, jet</i>	per massimo	1	60	
	3360 D	Getto <i>Jet, main</i>	per minimo	1	66	
	3362 D	Filtro <i>Filtre, petrol</i>	per benzina	1	55	
	3364 D	Pipetta <i>Pipe, fuel intake</i>	per arrivo benzina	1	77	
	3365 D	Coperchio <i>Cover, throttle</i>	per valvola gas	1	77	
	3370 D	Vite <i>Screw, pipe fixing</i>	per fissaggio pipetta	1	22	
	3381 D	Getto <i>Jet, main</i>	per massimo	1	50	
	3384 D	Vite (corta) <i>Screw (short), float chamber fixing</i>	per fissaggio vaschetta	1	20	
	3385 D	Guarnizione <i>Seal, pipe fixing screw</i>	per vite fissaggio pipetta	1	5	

DELORTO



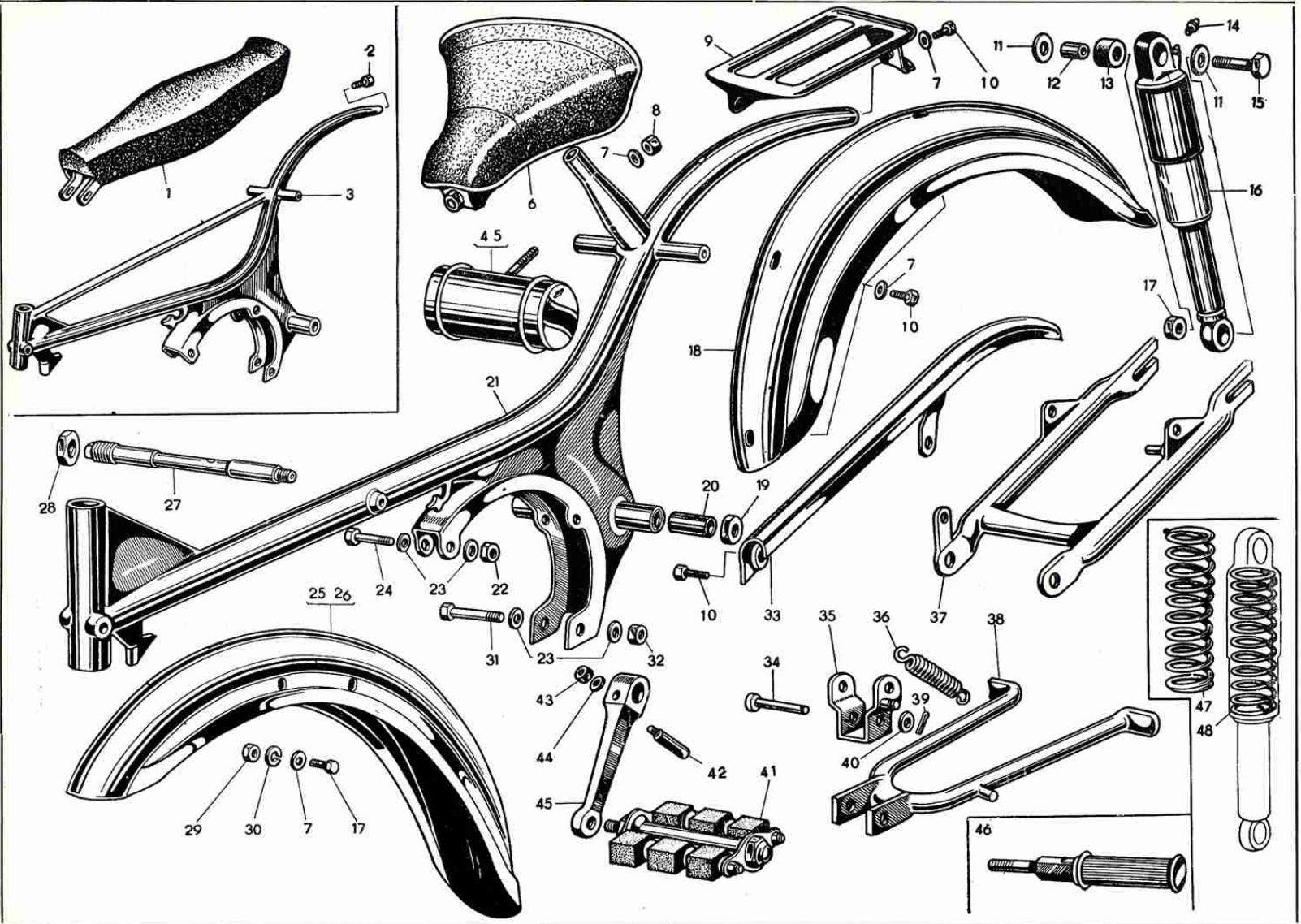
Serie **S0-14**



R. SPINGARDI

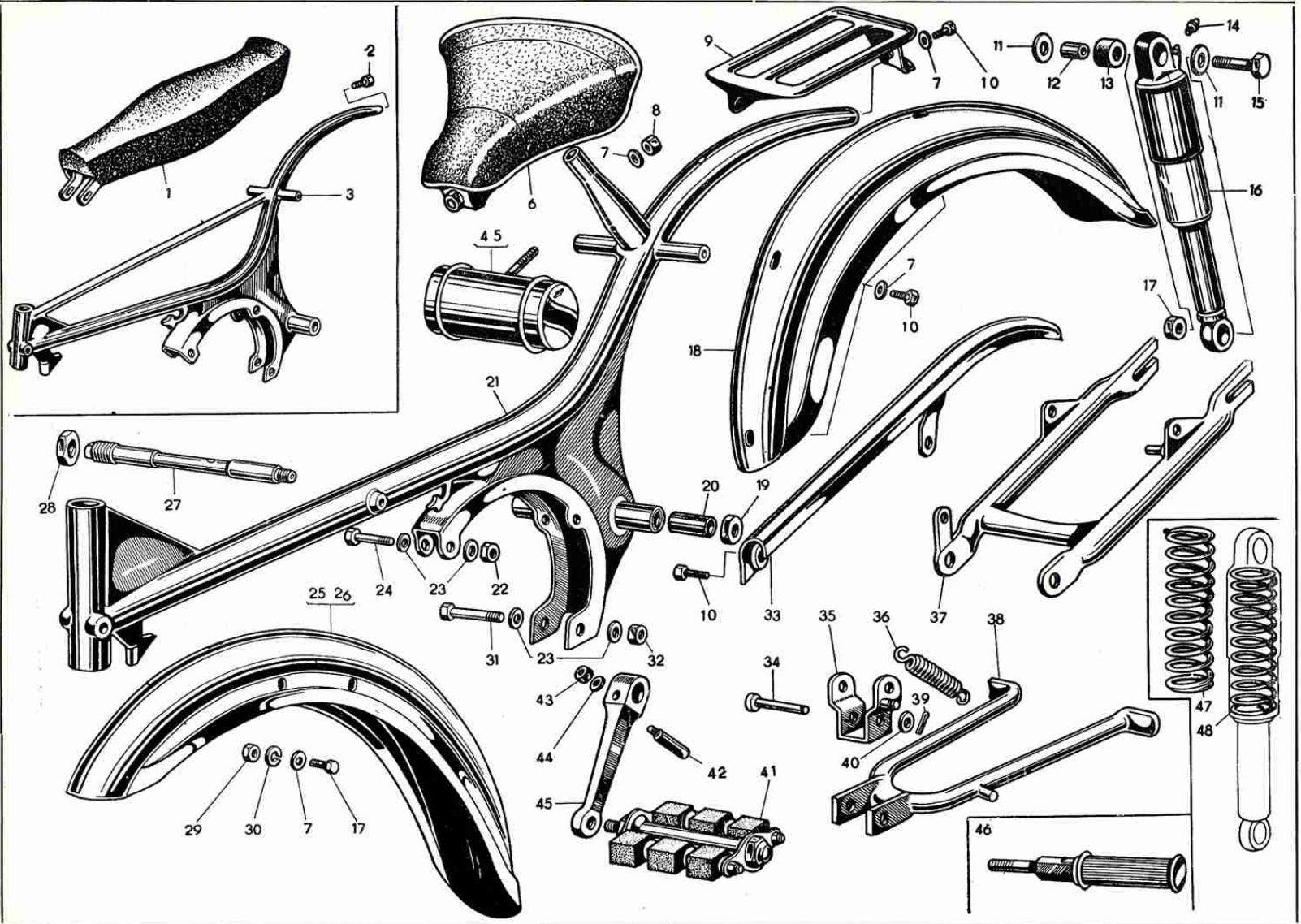
N. Figura	N. Disegno	DENOMINAZIONE - DENOMINATION	N. Pezzi	Prezzo	NOTE	
	3386 D	Guarnizione <i>Seal, pipe</i>	per pipetta	1	7	
	3387 D	Guarnizione <i>Seal, float chamber</i>	per vaschetta	1	28	
	3457 D	Vite (lunga) <i>Screw (long), float chamber fixing</i>	per fissaggio vaschetta	1	24	
	3461 D	Agitatore <i>Stirrer, petrol</i>	per benzina	1	22	
	3591 D	Guarnizione <i>Seal, air filtre</i>	per filtro aria	1	35	
	3595 D	Galleggiante <i>Float, complete</i>	completo	1	265	
	3597 D	Vite <i>Nipple, cable</i>	tendifilo	1	18	
	3598 D	Vite <i>Screw, air filtre holding</i>	per ritegno filtro aria	1	13	
	3606 D	Molla <i>Spring, idle adj. screw</i>	per vite regolazione minimo	1	13	
	3611 D	Molla <i>Spring, cable nipple</i>	per vite tendifilo	1	16	
	3697 D	Cuffia <i>Cowl, air filtre</i>	per filtro aria	1	165	
	3699 D	Cornice <i>Frame, air filtre cowl</i>	per filtro cuffia aria	1	100	
	3700 D	Distanziale <i>Spacer, air filtre cowl</i>	per filtro cuffia aria	1	16	
	3701 D	Elemento filtrante <i>Filtre element</i>		1	40	
	3702 D	Rete <i>Mesh, filtre retainer</i>	per ritegno massa filtrante	1	66	
	3704 D	Anello Benzing <i>Ring, Benzing - 1.9 DIN 6799</i>	1.9 DIN 6799	1	11	
	3710 D	Carburatore SO 14 <i>Carburettor complet SO 14</i>	completo	1	3.500	
I Numeri dei Ricambi - Carburatore SO 14 si riferiscono al Catal. orig. Dell'Orto.						
<i>The part number of the SO 14 carburettor refer to the orig. catalogue Dell'Orto.</i>						

N. Figura	N. Disegno	DENOMINAZIONE - DENOMINATION	N. Pezzi	Prezzo	NOTE	
1	48076	Sella biposto <i>Seat, dual - for SPORT Model</i>	per modello SPORT	1	3.200	
2	016018	Vite <i>Screw, seat fixing</i>	per fissaggio sella	1	15	
3	48580	Telaio completo <i>Frame, complete, finished, SPORT Model</i>	per modello SPORT - verniciato	1	12.000	
4	47381	Cassetta portafferri <i>Box, tool, TOURING Model</i>	per modello TURISMO	1	400	
5	48132	Cassetta portafferri <i>Box, tool, SPORT Model</i>	per modello SPORT	1	450	
6	47160	Sella a sbalzo <i>Seat, cantilever, TOURING Model</i>	per modello TURISMO	1	1.600	
7	012008	Rondella piana <i>Washer, flat, tool box & mudguard mtg.</i>	per fissaggio cassetta e paraf.	5	6	
8	010055	Dado <i>Nut, tool box & mudguard mtg.</i>	per fissaggio cassetta e paraf.	5	10	
9	46924	Portap. in lamiera <i>Rack, luggage, pressed steel, TOURING Model</i>	per modello TURISMO	1	600	
10	014102	Vite fissaggio <i>Screw, luggage rack & mudguard mtg.</i>	per parafanghi e portapacchi	14	15	
11	46912	Rondella piana <i>Washer, flat, suspension unit</i>	per ammortizzatori	6	10	
12	46915	Distanziale <i>Spacer, suspension unit rubber ring</i>	per anello gomma ammortizzatori	4	30	
13	46914	Anello gomma <i>Ring, rubber, suspension unit</i>	per ammortizzatori	4	50	
14	018006	Ingrassatore <i>Nipple, grease, suspension unit</i>	per ammortizzatori	2	28	
15	46911	Bullone <i>Bolt, suspension unit mtg.</i>	per fissaggio ammortizzatori	2	90	



N. Figura	N. Disegno	DENOMINAZIONE - DENOMINATION	N. Pezzi	Prezzo	NOTE	
16	46913	Ammortizzatore <i>Suspension unit, rear</i>	per sospensione posteriore	2	1.800	
17	08009	Dado <i>Nut, suspension unit mtg. bolt</i>	per bullone fissaggio sospensioni	2	15	
18	46925	Parafango posteriore <i>Mudguard, rear, TOURING & SPORT Models</i>	per TURISMO e SPORT	1	800	verniciato
19	46908	Dado <i>Nut, fork spindle</i>	per perno forcellone	1	50	∅ 12
20	45785	Boccola bronzo <i>Bushing, bronze, fork</i>	per perno forcellone	2	150	
21	48562	Telaio completo <i>Frame, complete, TOURING Model</i>	per modello TURISMO	1	10.000	verniciato
22		Dado <i>Nut, engine securing screw</i>	per vite fissaggio motore	2	10	
23	012010	Rondella piana <i>Washer, flat, engine & stand mtg.</i>	per vite fissaggio motore e cavall.	6	10	
24	016039	Vite <i>Screw, top engine fitting</i>	per attacco superiore motore	2	40	
25	46928	Parafango anteriore <i>Mudguard, front, TOURING Model</i>	per modello TURISMO forc. biscott.	1	700	verniciato
26	48114	Parafango anteriore <i>Mudguard, front, SPORT Model w/ girder fork</i>	per modello SPORT forc. biscott.	1	800	verniciato
27	48568	Perno <i>Spindle, fork articulation</i>	per snodo forcella	1	600	
28	46907	Dado <i>Nut, fork articul. spindle</i>	per perno snodo forc.	1	70	
29	017006	Dado <i>Nut, mudguard mtg. screw</i>	per vite attacco paraf.	4	10	
30	07008	Ranella elastica <i>Washer, spring, mudguard mtg. screw</i>	per vite attacco paraf.	7	5	

N. Figura	N. Disegno	DENOMINAZIONE - DENOMINATION	N. Pezzi	Prezzo	NOTE	
31	016041	Vite <i>Screw, engine & stand mtg.</i>	per attacco motore e cavall.	3	30	
32	017008	Dado <i>Nut, engine & stand mtg. screw</i>	per vite attacco motore e cavall.	3	15	verniciato
33	46923	Copricatena trasm. sec. <i>Chaincase, rear chain, TOURING & SPORT Models</i>	per modelli TURISMO e SPORT	1	390	
34	48014	Perno <i>Spindle, stand articulation</i>	per snodo cavalletto	1	90	
35	48012	Attacco <i>Fitting, stand</i>	per cavalletto	1	120	
36	42113	Molla <i>Spring, stand pull-up</i>	per richiamo cavalletto	1	50	
37	48565	Forcellone completo <i>Fork, complete, rear suspension</i>	per sospensione posteriore normale	1	2.500	verniciato
37/A	410086	Forcellone completo <i>Fork, complete, rear suspension for fairing</i>	per carenatura	1	2.500	verniciato
38	48011	Cavalletto sostegno <i>Stand, complete & finished</i>	per ciclomotore vernic. completo	1	1.000	
39	03112	Coppiglia <i>Pin, split, stand spindle stop</i>	per fermo perno cavalletto	2	2	
40	012010	Rondella piana <i>Washer, flat, stand spindle stop</i>	per fermo perno cavalletto	1	10	
41	47158	Pedale <i>Starter, kick</i>	per avviamento	2	350	destro o sin.
42	47159	Chiavella <i>Key, kick starter mtg.</i>	per fissaggio pedivella avviamento	2	30	
43	010005	Dado <i>Nut, kick starter mtg. key</i>	per fissaggio chiavella	2	10	
44	012008	Rondelle <i>Washer, kick starter mtg. key nut</i>	per dado chiavella	2	6	

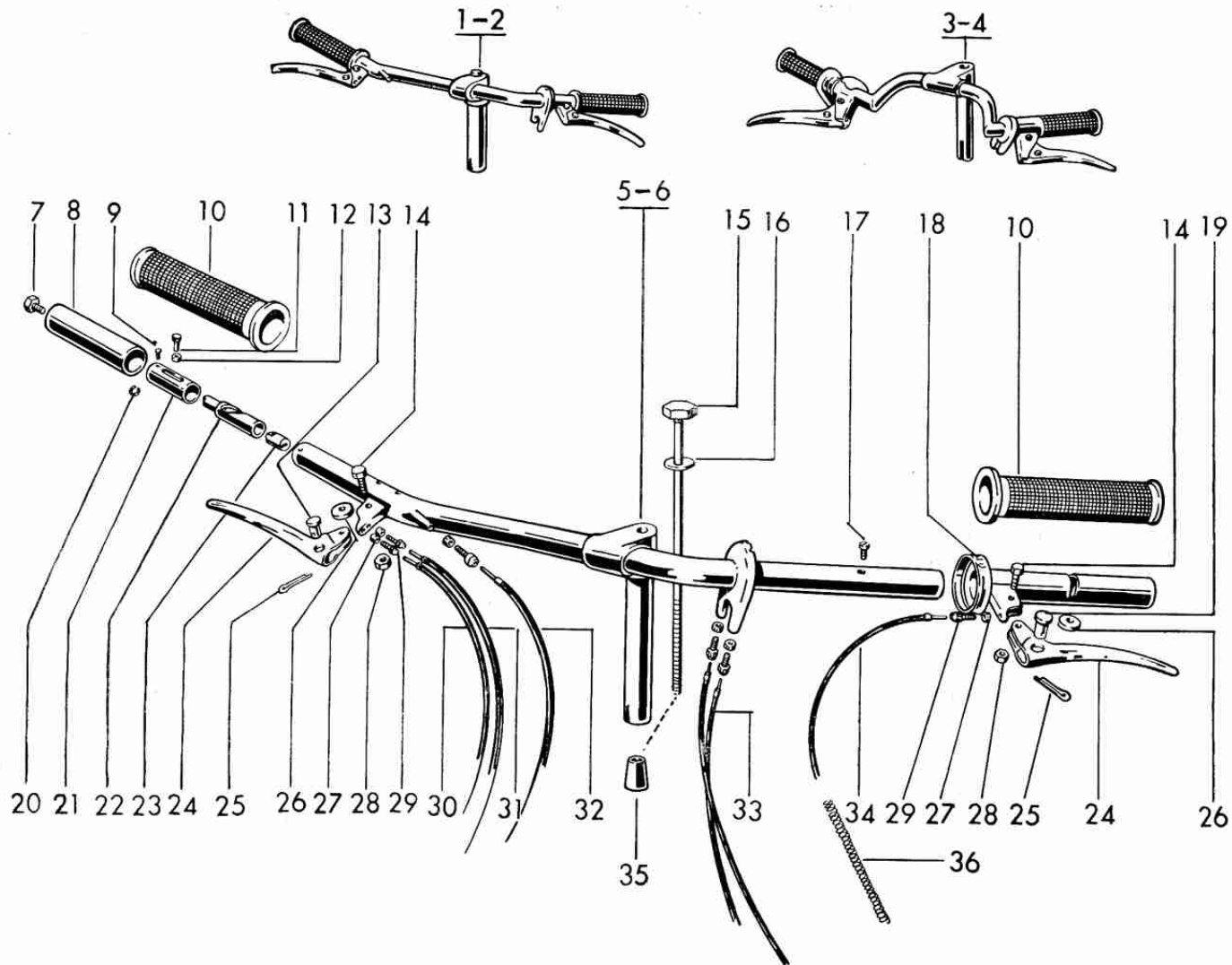


N. Figura	N. Disegno	DENOMINAZIONE - DENOMINATION	N. Pezzi	Prezzo	NOTE
45	47157	Pedivella per avviamento <i>Pedal, kick starter</i>	2	350	destro o sin.
46	48155	Poggiapiedi poster. per passeggero <i>Footrest, rear, pillion rider</i>	2	600	la coppia
47	47860	Molla interna normale per ammortizzatore <i>Spring, inner, standard, suspension unit</i>	2	320	
48	47860	Molla interna rinforz. per ammortizzatore <i>Spring, inner, reinforced, suspension unit</i>	2	340	
49	410049	Parafango anteriore per forcella telescopica Turismo <i>Mudguard, rear, telescopic fork TOURING Model</i>	1	700	verniciata
50	410440	Parafango anteriore per forcella telescopica Sport <i>Mudguard, rear, telescopic fork SPORT Model</i>	1	700	verniciato

Nelle ordinazioni di Telai, indicare SEMPRE il Numero di matricola, colore e ritornare, almeno, la parte punzonata col Numero di matricola. Per i parafanghi, cassette e cavalletti, indicare SEMPRE il colore.

When frames are ordered, serial numbers and finish should always be stated. At least the serial-number-punched section should be returned.

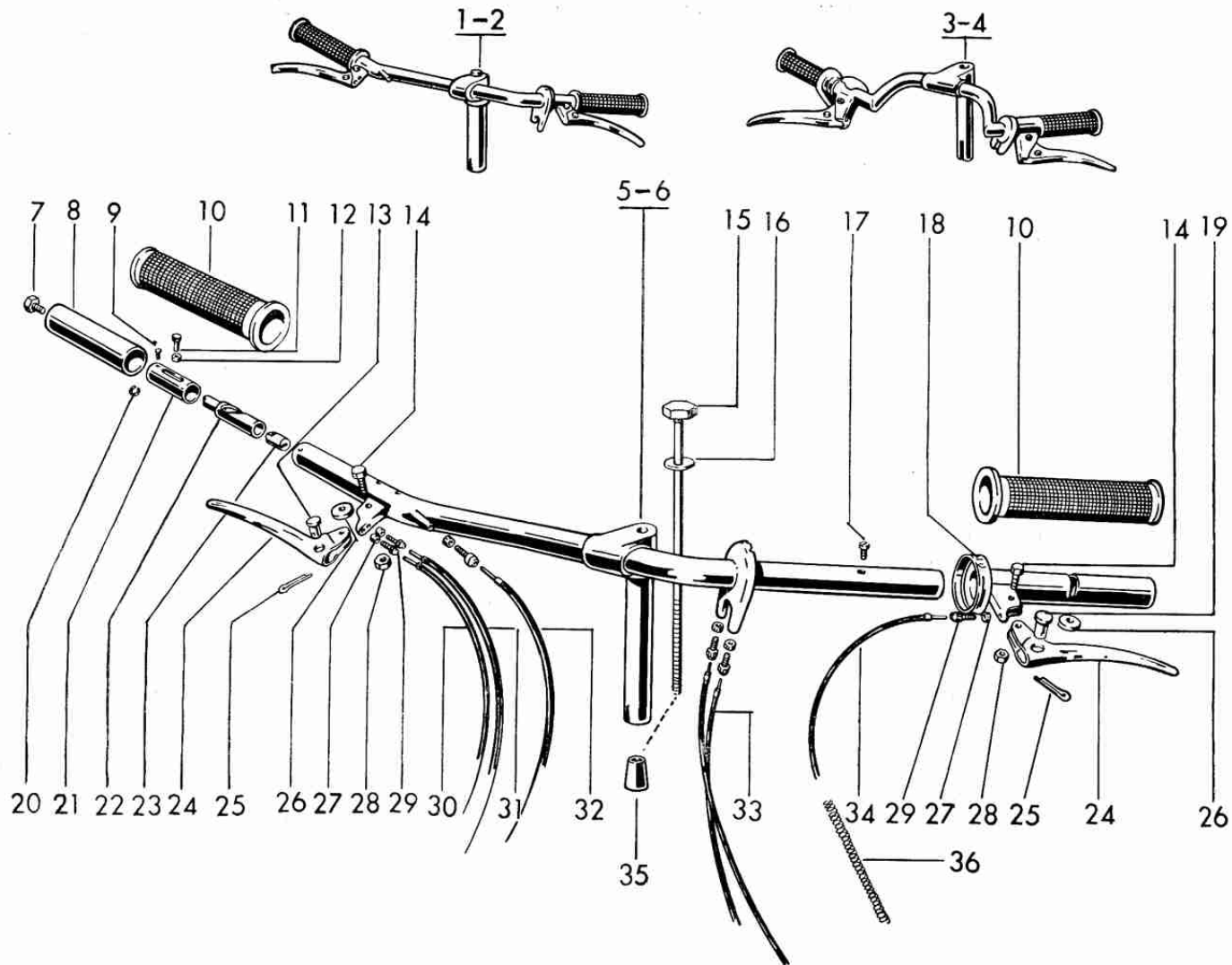
When mudguards, tool boxes and/or stands are ordered, the finish should be stated.



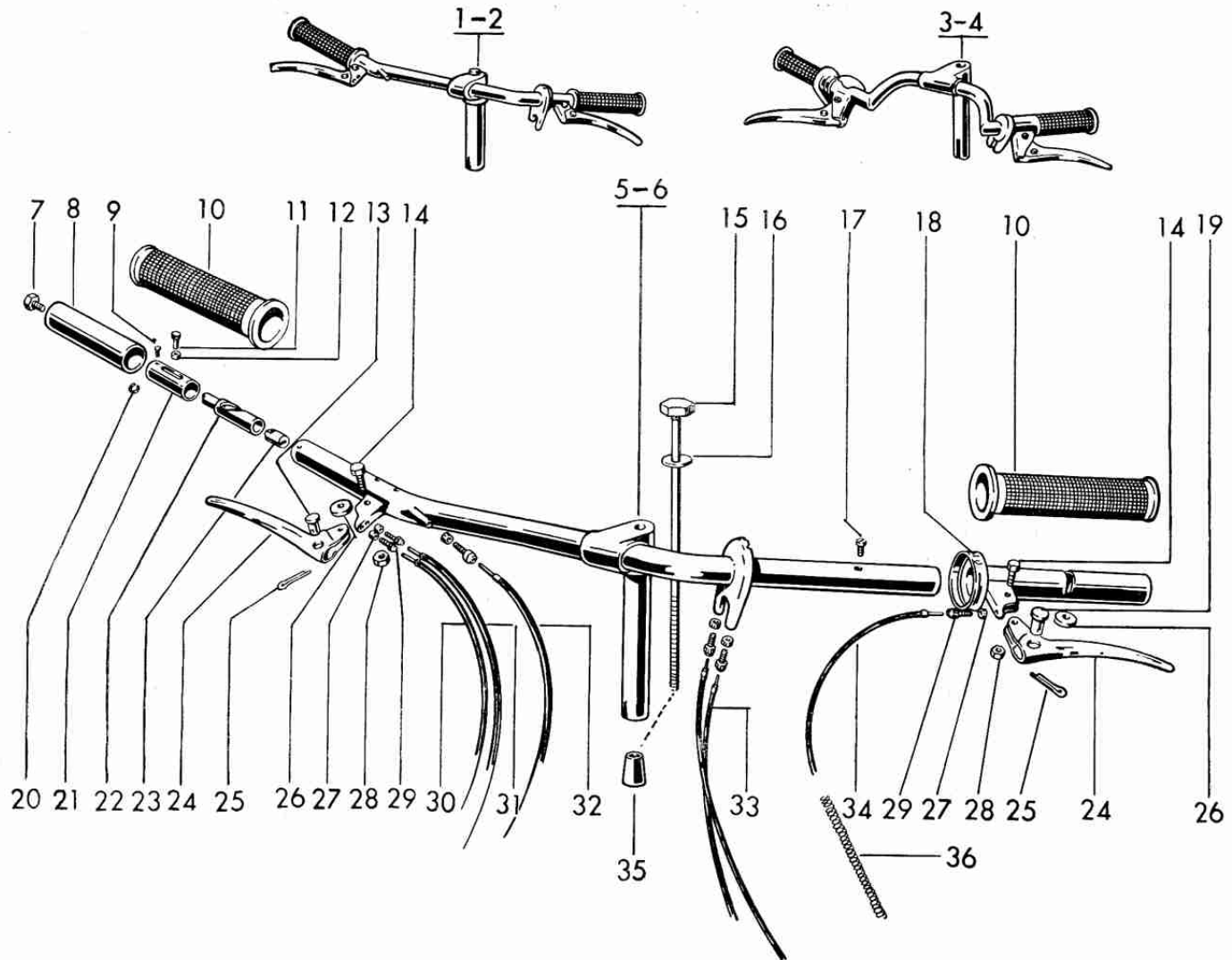
MANUBRIO — HANDLEBAR

Tav. 7

N. Figura	N. Disegno	DENOMINAZIONE - DENOMINATION	N. Pezzi	Prezzo	NOTE
1	49114	Manubrio Turismo completo di comandi e trasmissione <i>"Touring" handlebar, complete with controls, and cables</i>	1	4.500	
2	49114 A	Manubrio Turismo con comandi senza trasmissioni <i>"Touring" handlebar, complete with controls, without cables</i>	1	4.000	
3	49770	Manubrio Sport completo di comandi e trasmissioni <i>"Sport" handlebar, complete with controls - end cables</i>	1	4.700	
4	49770 A	Manubrio Sport con comandi senza trasmissioni <i>"Sport" handlebar, complete with controls - without cables</i>	1	4.200	
5	49116	Piega manubrio Turismo con attacchi per leve <i>"Touring" handlebar ply, with levers connections</i>	1	2.600	
6	49771	Piega manubrio Sport con attacchi per leve <i>"Sport" handlebar ply, with levers connections</i>	1	2.700	
7	410176	Vite bloccaggio per tubo comando gas <i>Securing screw, for gas control pipe</i>	1	30	
8	410175	Tubo per comando gas <i>Gas, control pipe</i>	1	200	
9	410178	Vite per fermo bussola <i>Bushing securing, screw</i>	1	20	
10	43306	Manopola gomma destra o sinistra <i>Right or left, rubber twist grip</i>	2	120	
11	410182	Pernetto per rullino <i>Roller, pin</i>	1	30	
12	410181	Rullino per pernetto <i>Pin, roller</i>	1	20	
13	47240	Perno attacco per cavo freno anter. e poster. <i>Securing pin, for rear and front brake cable</i>	2	40	
14	47238	Vite per rotazione leve <i>Lever, rotation screw</i>	2	30	
15	47241	Asta per bloccaggio manubrio <i>Handlebar, securing rod</i>	1	80	
16	47292	Rondella per asta bloccaggio manubrio <i>Washer, for handlebar securing rod</i>	1	10	



N. Figura	N. Disegno	DENOMINAZIONE - DENOMINATION	N. Pezzi	Prezzo	NOTE	
17	410174	Vite Guida <i>Guide screw for gears control tube</i>	per tubo comando marce	1	20	
18	410173	Manopola <i>Gears control, twist grip</i>	per comando marce	1	470	
19	47240	Perno <i>Clutch cable, connection pin</i>	per attacco cavo frizione	1	40	
20	410183	Fermo <i>Stop for slot bush</i>	per perno ad elica	1	10	
21	410177	Bussola <i>Bushing, for gas control slot bush</i>	per perno a elica comando gas	1	150	
22	410179	Perno a elica <i>Slot bush for gas control</i>	per comando gas	1	250	
23	410180	Blocchetto scorrevole <i>Sliding block for gas cable securing</i>	per ancoraggio cavo gas	1	120	
24	47236	Leva comando <i>Clutch and brake, control lever</i>	freno e frizione	2	300	
25	030080	Coppiglia <i>Split pin for cables securing pins</i>	per perni attacco cavi	2	2	
26	47239	Rondella <i>Washer for levers rotation screw</i>	per vite rotazione leve	2	10	
27	49433	Controdado <i>Lock nut for transmission adjusting screw</i>	per vite registro trasmissione	6	20	
28	08005	Dado <i>Nut for levers rotation screw</i>	per vite rotazione leve	2	10	
29	49434	Vite registro <i>Transmission adjusting screw</i>	per trasmissioni	6	50	
30	47246	Trasmissione <i>Transmission for front brake control "Touring"</i>	per comando freno anter. Turismo	1	110	
30a	48138	Trasmissione <i>Transmission for front brake control "Sport"</i>	per comando freno anter. Sport	1	120	
31	47247	Trasmissione <i>Transmission for rear brake control "Touring"</i>	per comando freno poster Turismo	1	120	

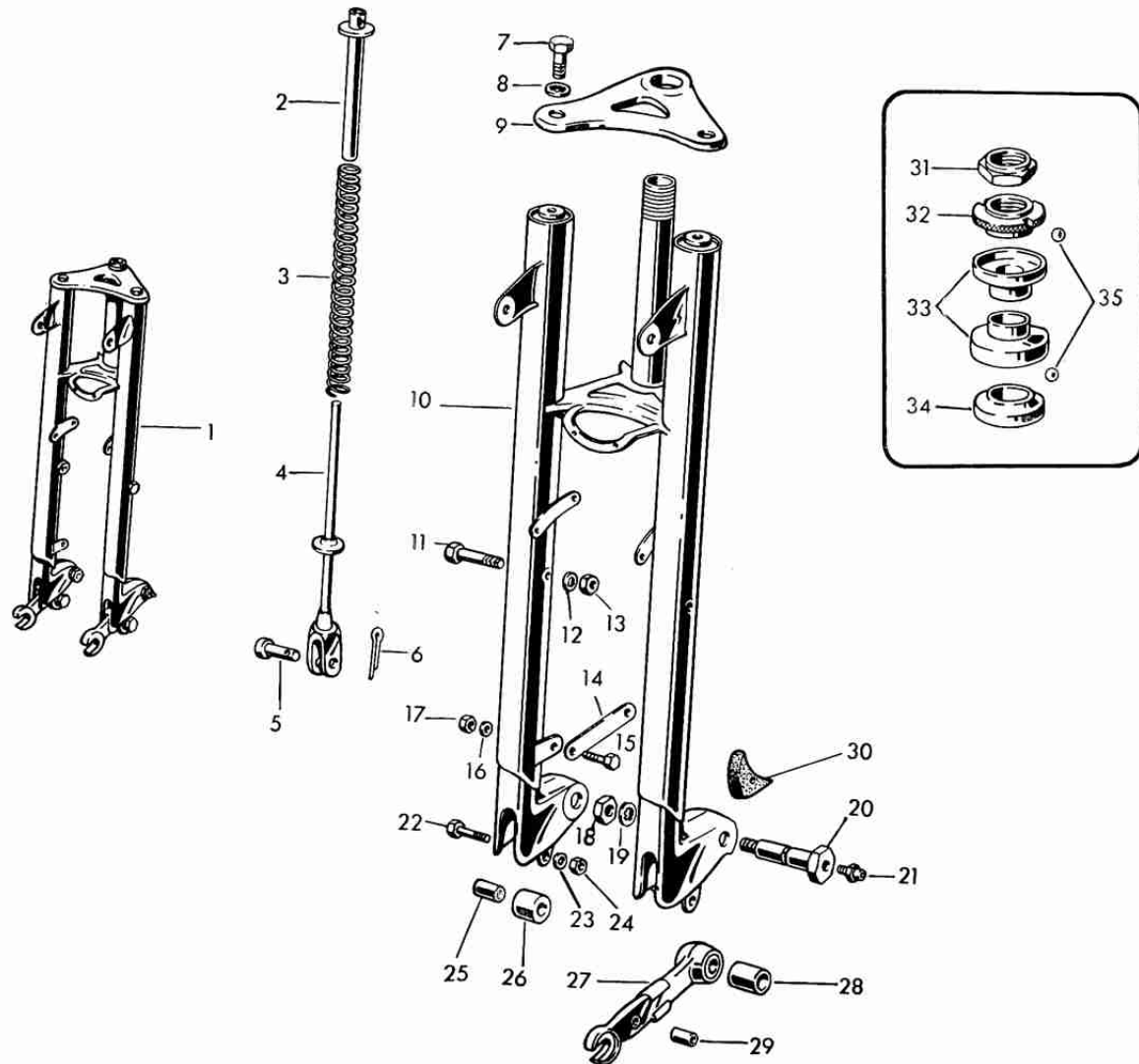


MANUBRIO — HANDLEBAR

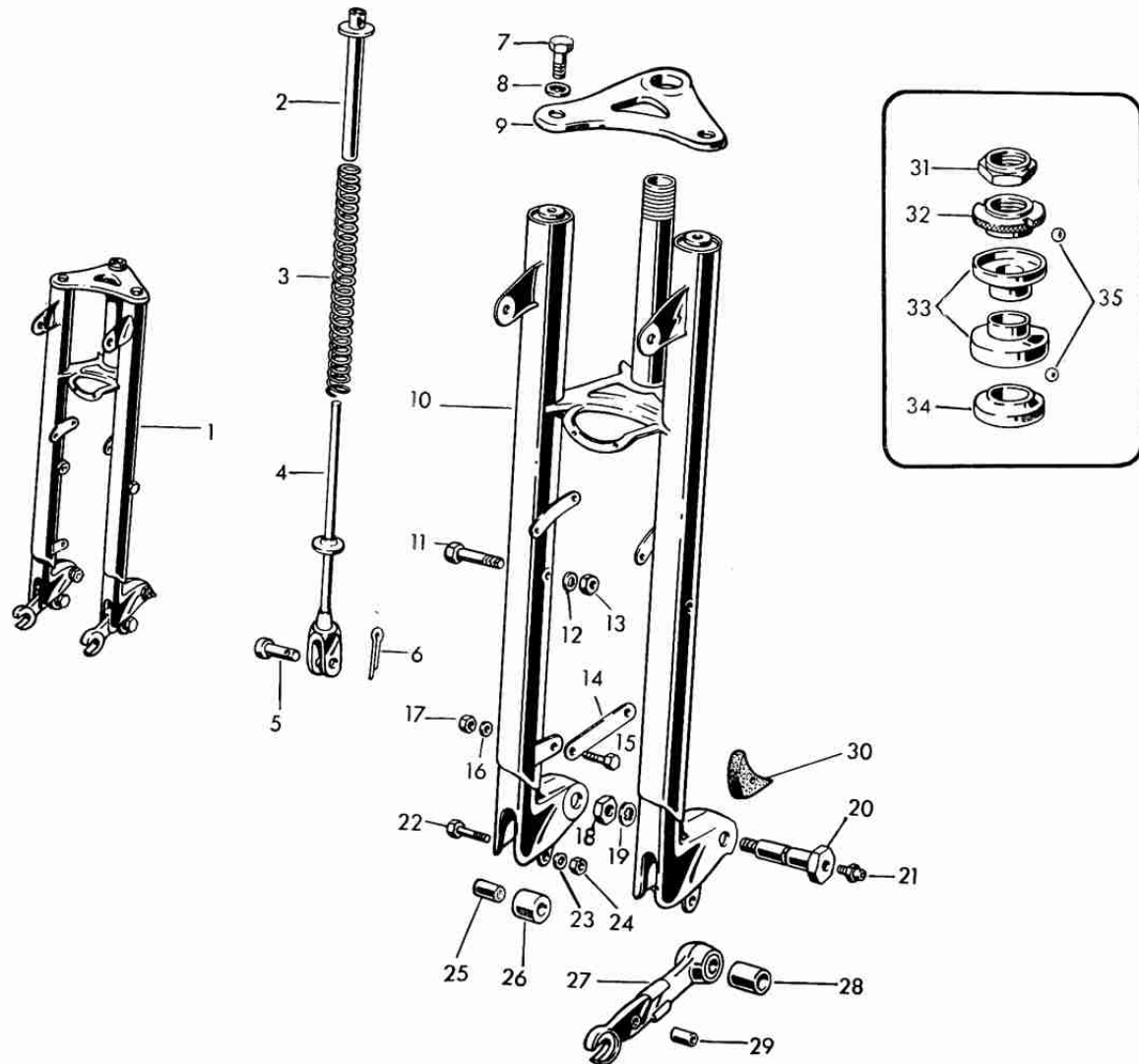
Tav. 7

N. Figura	N. Disegno	DENOMINAZIONE - DENOMINATION	N. Pezzi	Prezzo	NOTE
31a	48139	Trasmissione <i>Transmission for rear brake control "Sport"</i> per comando freno poster. Sport	1	130	
32	47243	Trasmissione <i>Transmission for gas control "Touring"</i> per comando gas Turismo	1	60	
32a	48135	Trasmissione <i>Transmission for gas control "Sport"</i> per comando gas Sport	1	70	
33	47245	Trasmissione <i>Transmission for gear control "Touring"</i> per comando marce Turismo	1	100	
33a	48137	Trasmissione <i>Transmission for gear control "Sport"</i> per comando marce Sport	1	110	
34	47244	Trasmissione <i>Transmission for clutch control "Touring"</i> per comando frizione Turismo	1	100	
34a	48136	Trasmissione <i>Transmission for clutch control "Sport"</i> per comando frizione Sport	1	110	
35	47242	Cono <i>Handlebar securing cone</i> per fissaggio manubrio	1	40	
36	47259	Molla <i>Clutch lever return spring</i> per richiamo leva frizione	1	20	

N. Figura	N. Disegno	DENOMINAZIONE - DENOMINATION	N. Pezzi	Prezzo	NOTE
1	47933	Forcella a bilanciere <i>Swinging link front fork complete</i>	1	6.000	
2	47866	Asta guida superiore <i>Upper guide rod for spring</i>	2	120	
3	47869	Molla di sospensione <i>Suspension spring for fork</i>	2	300	
4	47863	Asta di guida inferiore <i>Lower guide rod for spring</i>	2	150	
5	41147	Spina <i>Bolt for small fork</i>	2	20	
6	03082	Coppiglia <i>Split pin for bolt</i>	2	3	
7	016018	Vite a T. Cilind. <i>Screw fastening upper bracket</i>	2	40	
8	012010	Rondella <i>Washer for bracket screw</i>	2	10	
9	47107	Mensola superiore <i>Upper bracket for fork</i>	1	400	
10	47934	Corpo centrale forcella <i>Fork central body with lower bracket and steering tube</i>	1	3.000	
11	47870	Vite <i>Screw for spring guide attachment</i>	2	40	
12	07008	Rondella piana <i>Flat washer for guide attachment screw</i>	2	10	
13	010005	Dado <i>Nut for guide attachment screw</i>	2	15	
14	47928	Tirante <i>Reaction link</i>	1	80	
15	47411	Perno <i>Pin for reaction link</i>	1	40	



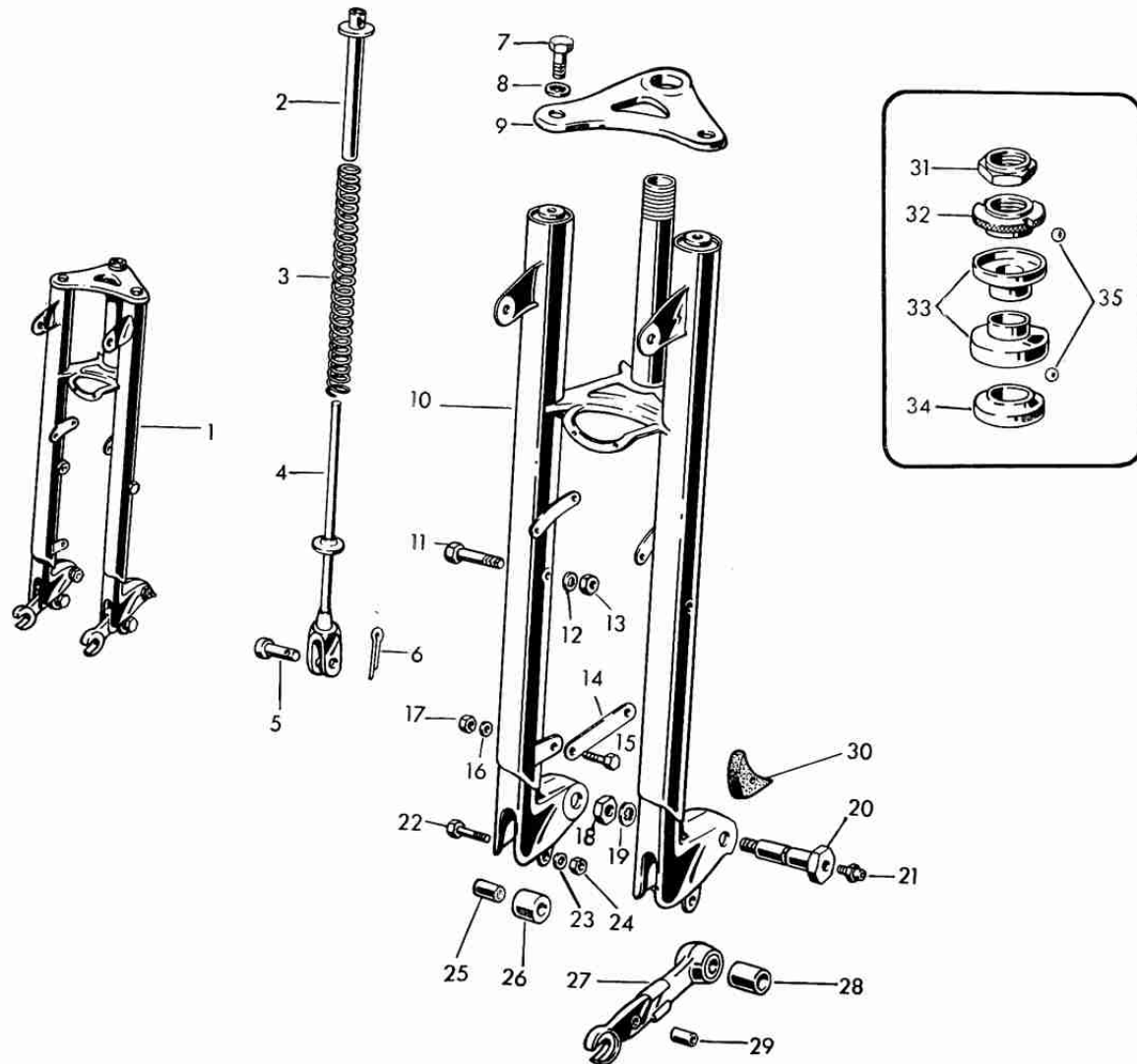
N. Figura	N. Disegno	DENOMINAZIONE - DENOMINATION	N. Pezzi	Prezzo	NOTE	
16	012010	Rondella <i>Washer for reaction link pin</i>	per perno tirante	1	10	
17	010007	Dado <i>Nut for reaction link pin</i>	per perno tirante	1	15	
18	010009	Dado fissaggio <i>Fixing nut for swinging link</i>	per perno biscottino	2	30	
19	012012	Rondella <i>Washer for swinging link pin nut</i>	per dado perno biscottino	2	10	
20	47402	Perno <i>Pin for swinging link rotation</i>	per rotazione biscottino	2	300	
21	018006	Ingrassatore <i>Greaser for swinging link</i>	per perno biscottino	2	28	
22	014126	Vite a T. esag. <i>Hexagonal head screw for lower buffer</i>	per paracolpi inferiore	2	30	
23	012010	Rondella <i>Washer for buffer screw</i>	per vite paracolpi	2	10	
24	010005	Dado <i>Nut for buffer screw</i>	per vite paracolpi	2	15	
25	47926	Distanziale <i>Spacer for lower buffer</i>	per paracolpi inferiore	2	15	
26	47931	Paracolpi <i>Lower buffer</i>	inferiore	2	80	
27	47922	Biscottino con boccola <i>Swinging link with bushing, supporting front wheel</i>	per supporto ruota anter.	2	600	
28	47401	Boccola bronzo <i>Bronze bushing for swinging link rotation</i>	per rotazione biscottino	2	150	
29	47930	Bussola perno <i>Pin bushing for fork articulation</i>	per articolazione forcella	2	70	
30	47932	Gomma <i>Rubber for upper buffer</i>	per paracolpi superiore	2	50	



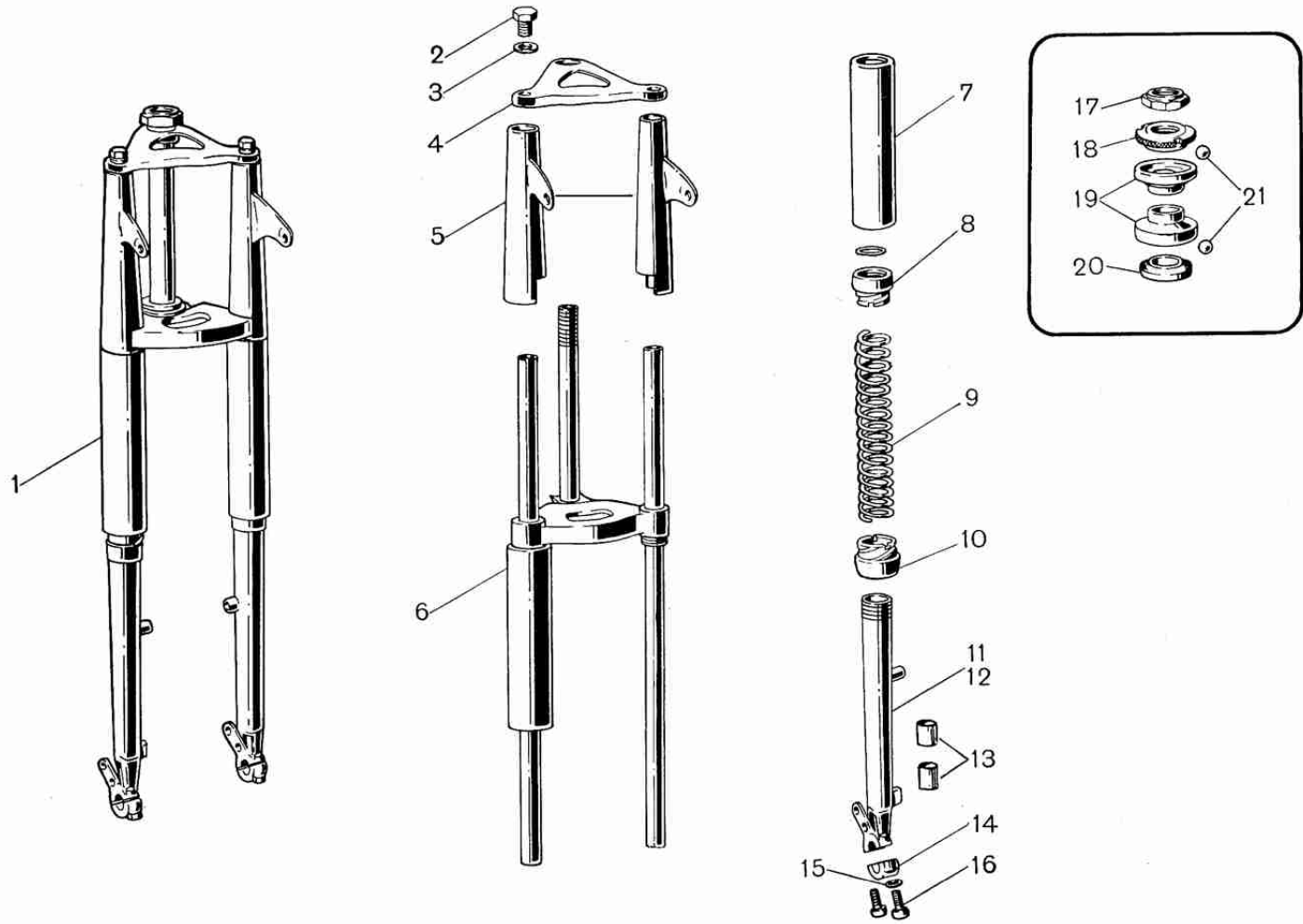
FORCELLA A BILANCERE — SWINGING FRONT FORK

Tav. 8

N. Figura	N. Disegno	DENOMINAZIONE - DENOMINATION	N. Pezzi	Prezzo	NOTE
31	47132	Controdado <i>Lock nut for steering adjustment</i>	1	100	
32	47128	Calotta maschio super. <i>Upper cap (masculine) for steering</i>	1	160	
33	47129	Calotta femmina <i>Cap (female) for steering</i>	2	100	
34	47130	Calotta maschio infer. <i>Loer cap (masculine) for steering</i>	1	80	
35	013030	Sfera <i>Ball for steering</i>	52	5	



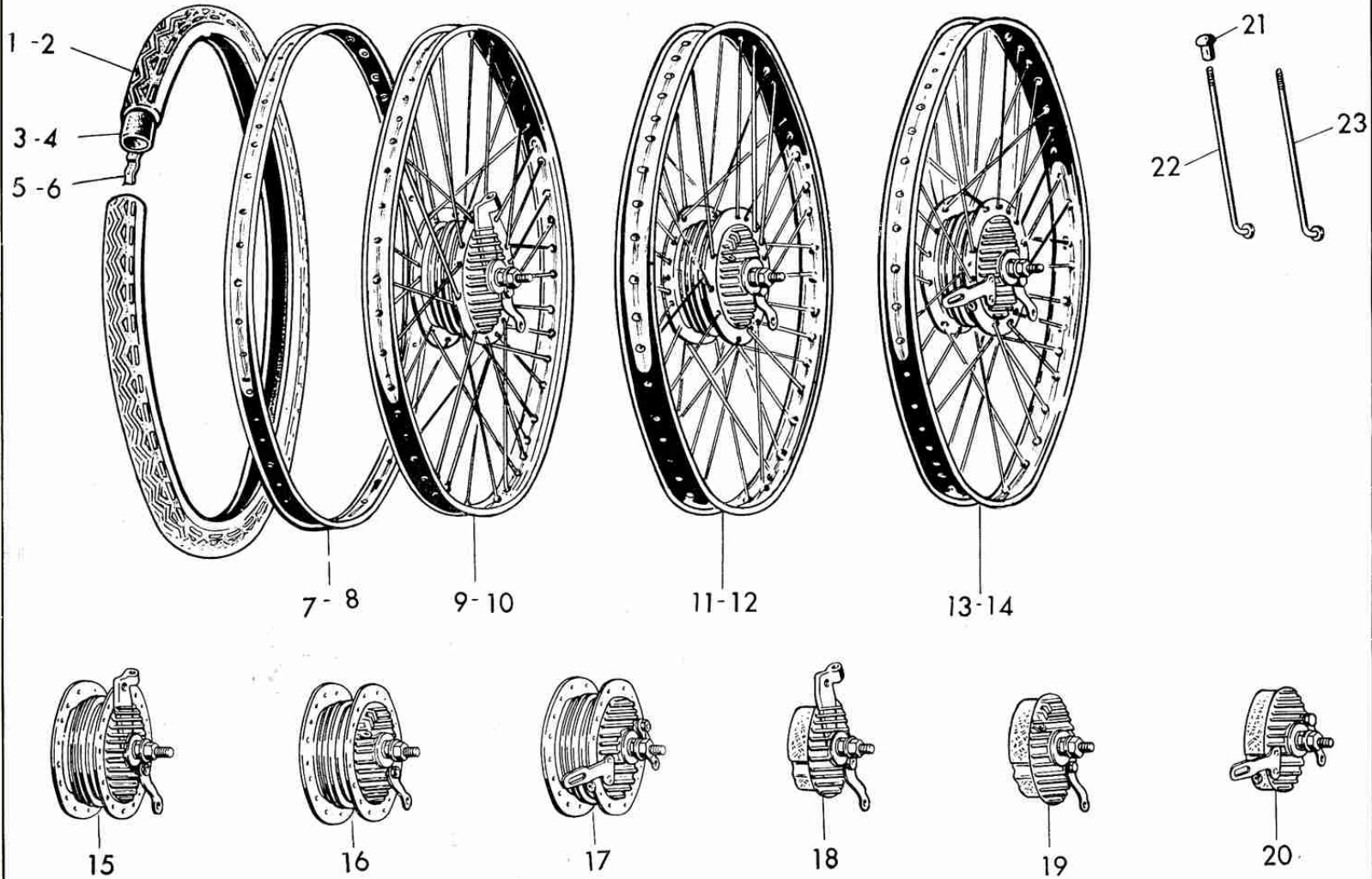
N. Figura	N. Disegno	DENOMINAZIONE · DENOMINATION		N. Pezzi	Prezzo	NOTE
1	410242	Forcella teleidraulica <i>Fork, teledraulic (complete)</i>	completa	1	7.500	
2	016018	Vite <i>Screw, bracket fixing</i>	per fissaggio mensola	2	50	
3	012018	Rondella piana <i>Washer, flat, bracket</i>	per mensola	2	10	
4	410243	Mensola <i>Bracket, top</i>	superiore	1	300	
5	410247 D	Fodero superiore <i>Stanchion, top, R.H., w/ headlamp fitting</i>	destro con attacco faro	1	400	
5	410247 S	Fodero superiore <i>Stanchion, top., L.H., w/ headlamp fitting</i>	sinistro con attacco faro	1	400	
6	410358	Mensola inferiore <i>Bracket, bottom, w/ pipes & sleeve</i>	con tubi e canotto	1	3.500	
7	410032	Fodero inferiore <i>Stanchion, bottom, spring cover</i>	coprimolla	2	200	
8	410033	Attacco superiore <i>Fitting, top, spring</i>	per molla	2	250	
9	410035	Molla <i>Spring, suspension</i>	per sospensione	2	300	
10	410034	Attacco inferiore <i>Fitting, bottom, spring</i>	per molla	2	250	
11	410038	Terminale destro <i>End piece, R.H., w/ bush</i>	completo di bronzina	1	950	
12	410039	Terminale sinistro <i>End piece, L.H., w/ bush</i>	completo di bronzina	1	950	
13	410045	Boccola <i>Bushing, end piece</i>	per terminale	4	150	
14	410044	Mezzo morsetto <i>Half clamp, end piece</i>	per terminale	2	60	
15	022006	Rondella <i>Washer, clamp screw</i>	per vite morsetto	4	10	



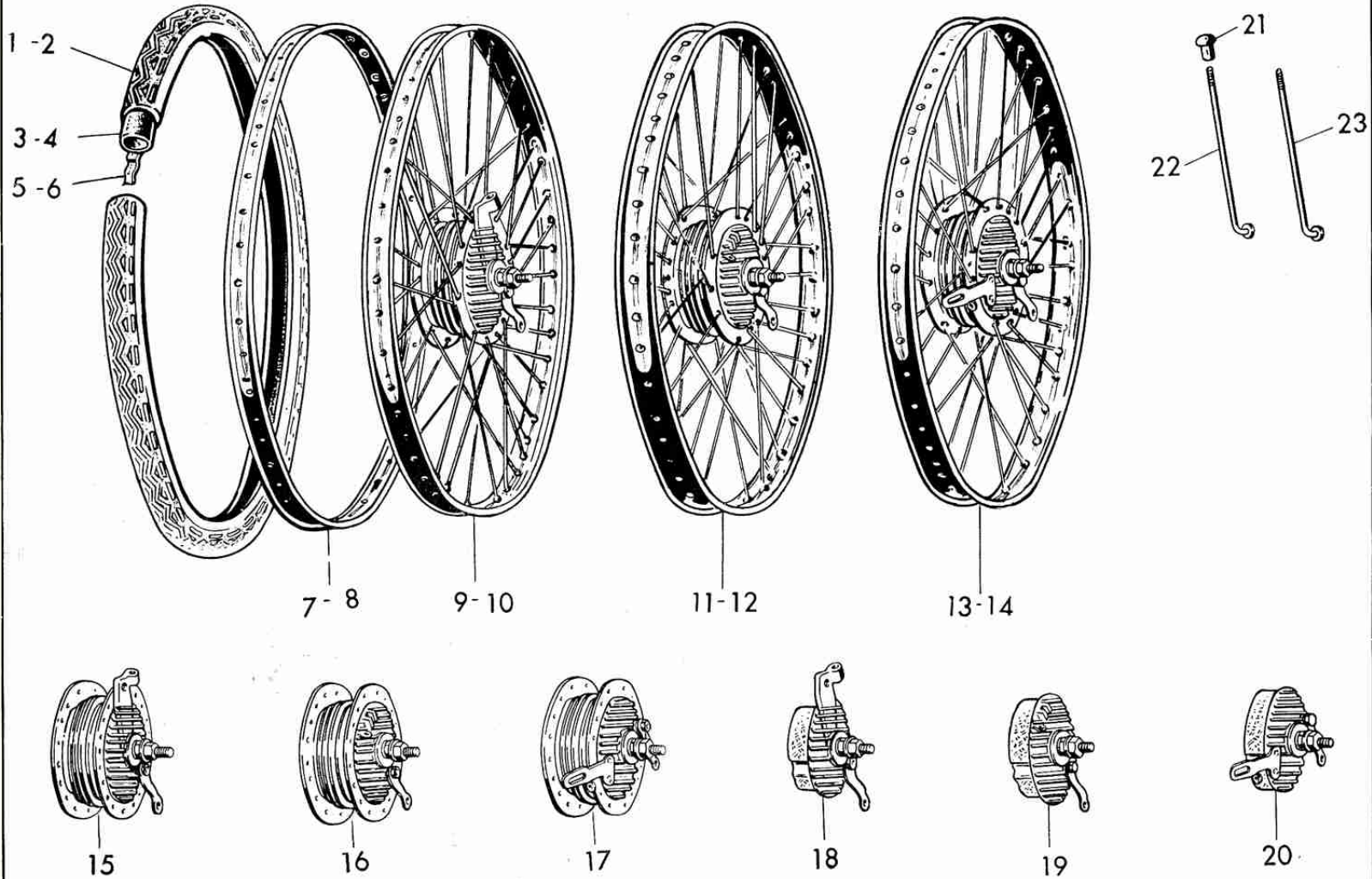
N. Figura	N. Disegno	DENOMINAZIONE - DENOMINATION	N. Pezzi	Prezzo	NOTE
16	014106	Vite <i>Screw, end piece clamp</i>	4	30	
17	47132	Dado <i>Nut, steering head adjusting</i>	1	130	
18	47128	Calotta superiore <i>Crown, top, steering head</i>	1	160	
19	47129	Calotta femmina <i>Crown, female, top, steering head</i>	2	100	
20	47130	Calotta maschio inf. <i>Crown, male, bottom, steering head</i>	1	80	
21	013030	Sfera <i>Balls, steering head</i>	52	5	∅ 3/16

La Forcella Teleidraulica si può applicare anche sul modello 2 Tempi, 2 vel. e 3 vel., con forcella a biscottini oscillanti, sostituendo il piatto portaceppi anteriore, i due dadi perno ruota anteriore ed il parafango.

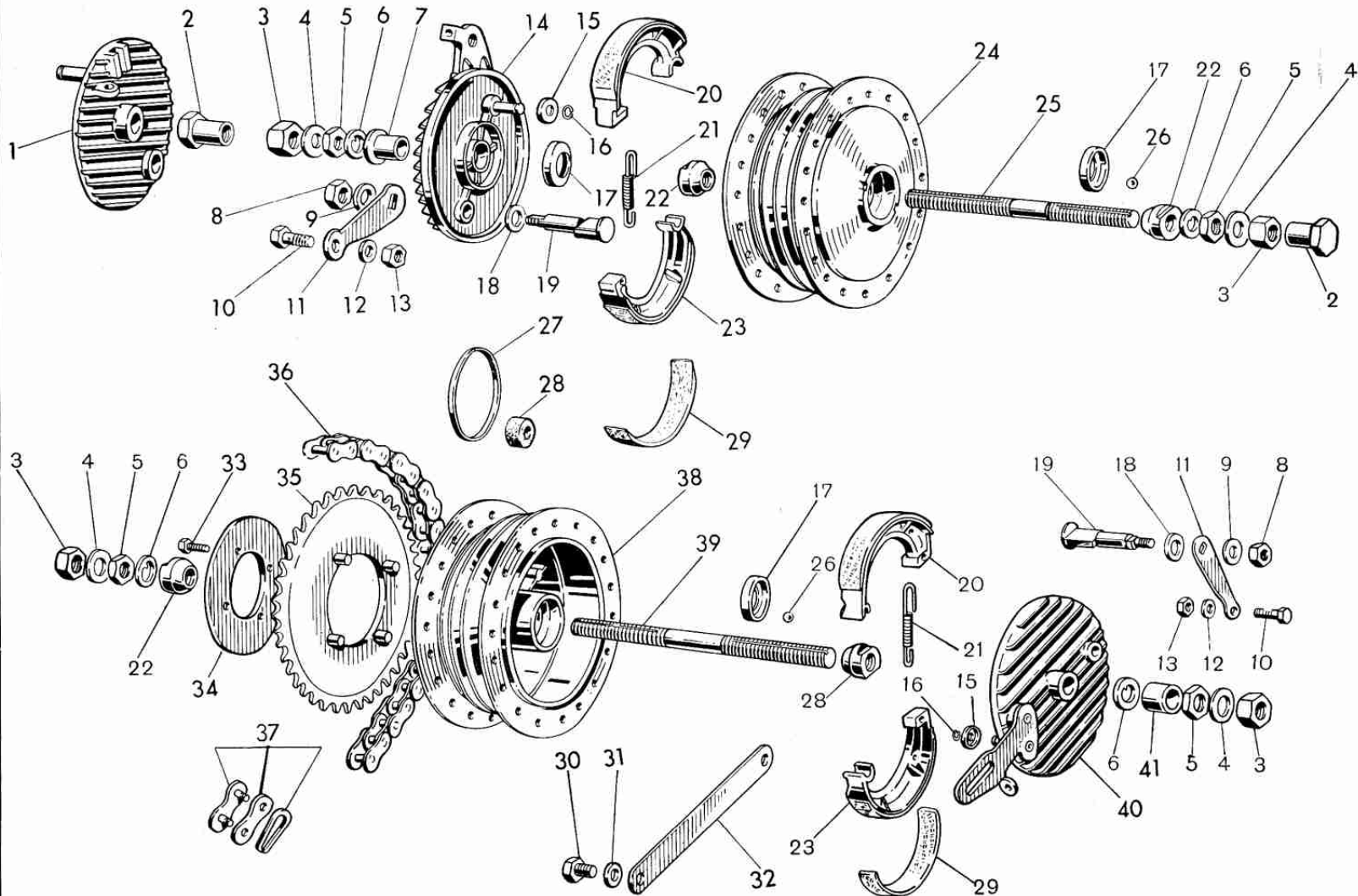
The Teledraulic Fork may be also fitted on the two-stroke, two- or three-speed model with swing girder fork by replacing the front brake shoe plate, the two front wheel spindle nuts and the mudguard.



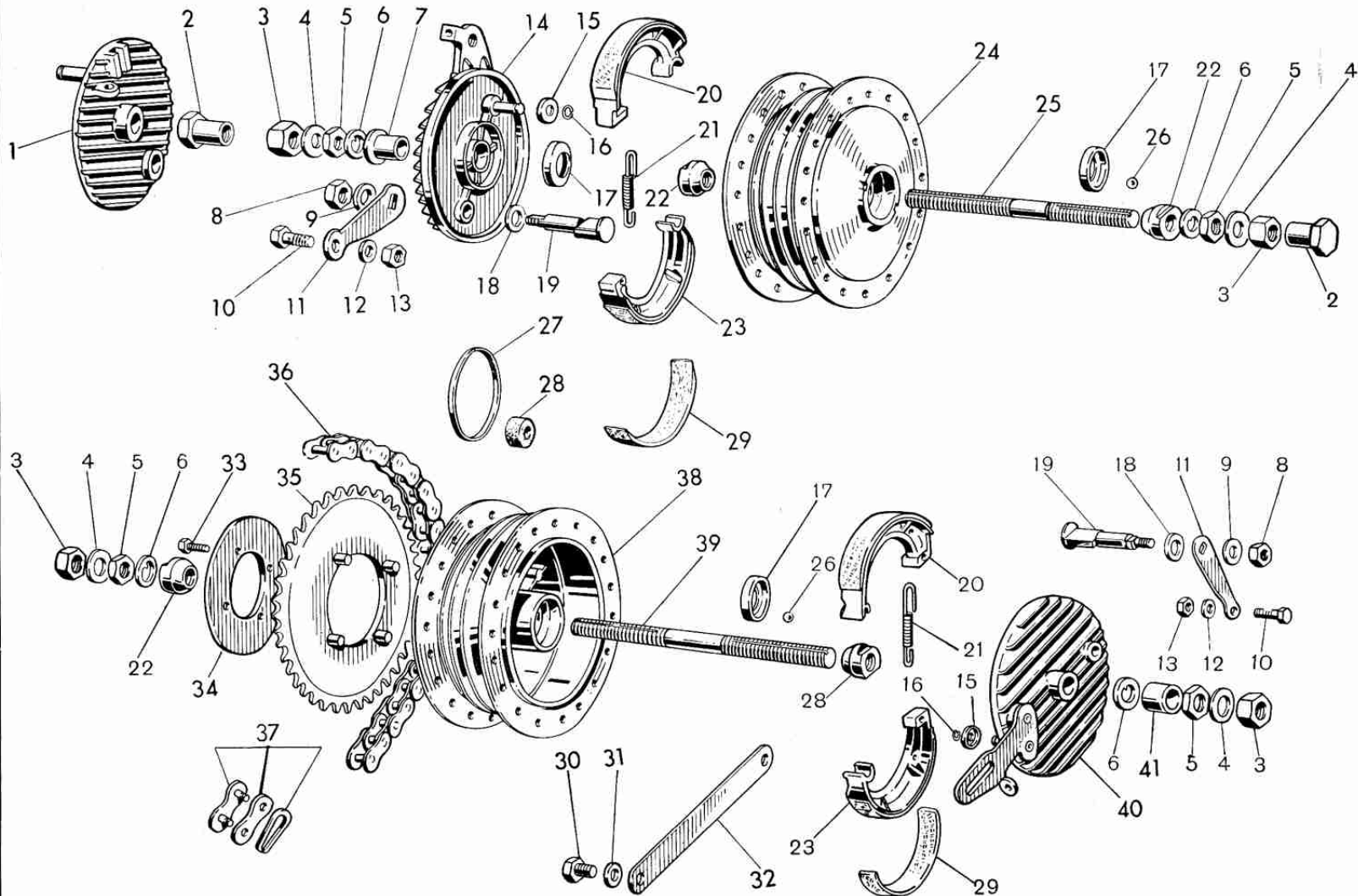
N. Figura	N. Disegno	DENOMINAZIONE - DENOMINATION	N. Pezzi	Prezzo	NOTE
1	47205	Copertura anter. o poster. Turismo <i>Tyre, front, rear, Touring</i>	2	Listino Pirelli	
2	48118	Copertura anter. o poster. Sport <i>Tyre, front, rear, Sport</i>	2		
3	47206	Camera ad aria anteriore o posteriore Turismo <i>Inner tube, front, rear, Touring</i>	2		
4	48119	Camera ad aria anteriore o posteriore Sport <i>Inner tube, front, rear, Sport</i>	2		
5	47207	Nastro di protez. cerchio Turismo <i>Rim guard, Touring</i>	2	100	
6	48120	Nastro di protez. cerchio Sport <i>Rim guard, Sport</i>	2	100	
7	47204	Cerchio acc. ant. o post. Turismo <i>Rim, steel, front, rear, Touring</i>	2	1.000	
8	48117	Cerchio acc. ant. o post. Sport <i>Rim, steel, front, rear, Sport</i>	2	1.000	
9	49483	Ruota compl. ant. forc. bisc. Turismo <i>Wheel, front, complete - shackle fork, Touring (excl. tyre)</i>	1	5.300	senza gomma
10	49496	Ruota compl. ant. forc. bisc. Sport <i>Wheel, front, complete - shackle fork, Sport (excl. tyre)</i>	1	5.300	senza gomma
11	410171	Ruota compl. ant. forc. tel. Turismo <i>Wheel, front, complete - telesc. fork, Touring (excl. tyre)</i>	1	5.300	senza gomma
12	410783	Ruota compl. ant. forc. tel. Sport <i>Wheel, front, complete - telesc. fork, Sport (excl. tyre)</i>	1	5.300	senza gomma
13	49484	Ruota compl. posteriore Turismo <i>Wheel, rear, complete, Touring (excl. tyre)</i>	1	6.000	senza gomma
14	49497	Ruota compl. posteriore Sport <i>Wheel, rear, complete, Sport (excl. tyre)</i>	1	6.000	senza gomma
15	49485	Mozzo compl. anter. forc. bisc. <i>Hub, front, complete - shackle fork</i>	1	3.500	
16	410172	Mozzo compl. anter. forc. telesc. <i>Hub, front, complete - telesc. fork</i>	1	3.500	



N. Figura	N. Disegno	DENOMINAZIONE - DENOMINATION	N. Pezzi	Prezzo	NOTE
17	49486	Mozzo completo post. corona Turismo o Sport <i>Hub, rear, complete - with rim gear, Touring or. Sport</i>	1	4.500	
18	48159	Piatto completo portaceppi anter. forc. biscott. <i>Shoe plate, front, compl. - shackle fork</i>	1	1.300	
19	47174	Piatto completo portaceppi anter. forc. telescopica <i>Shoe plate, front, compl. - telesc. fork</i>	1	1.300	
20	47175	Piatto completo portaceppi posteriore <i>Shoe plate, rear, complete</i>	1	1.400	
21	47210	Niples per raggi <i>Nipples, spoke</i>	72	10	
22	47208	Raggio per ruota Turismo <i>Spoke, 180x2,5 wheel, Touring</i>	72	20	2,5 x 180
23	48053	Raggio per ruota Sport <i>Spoke, wheel, Sport</i>	72	20	2,5 x 200

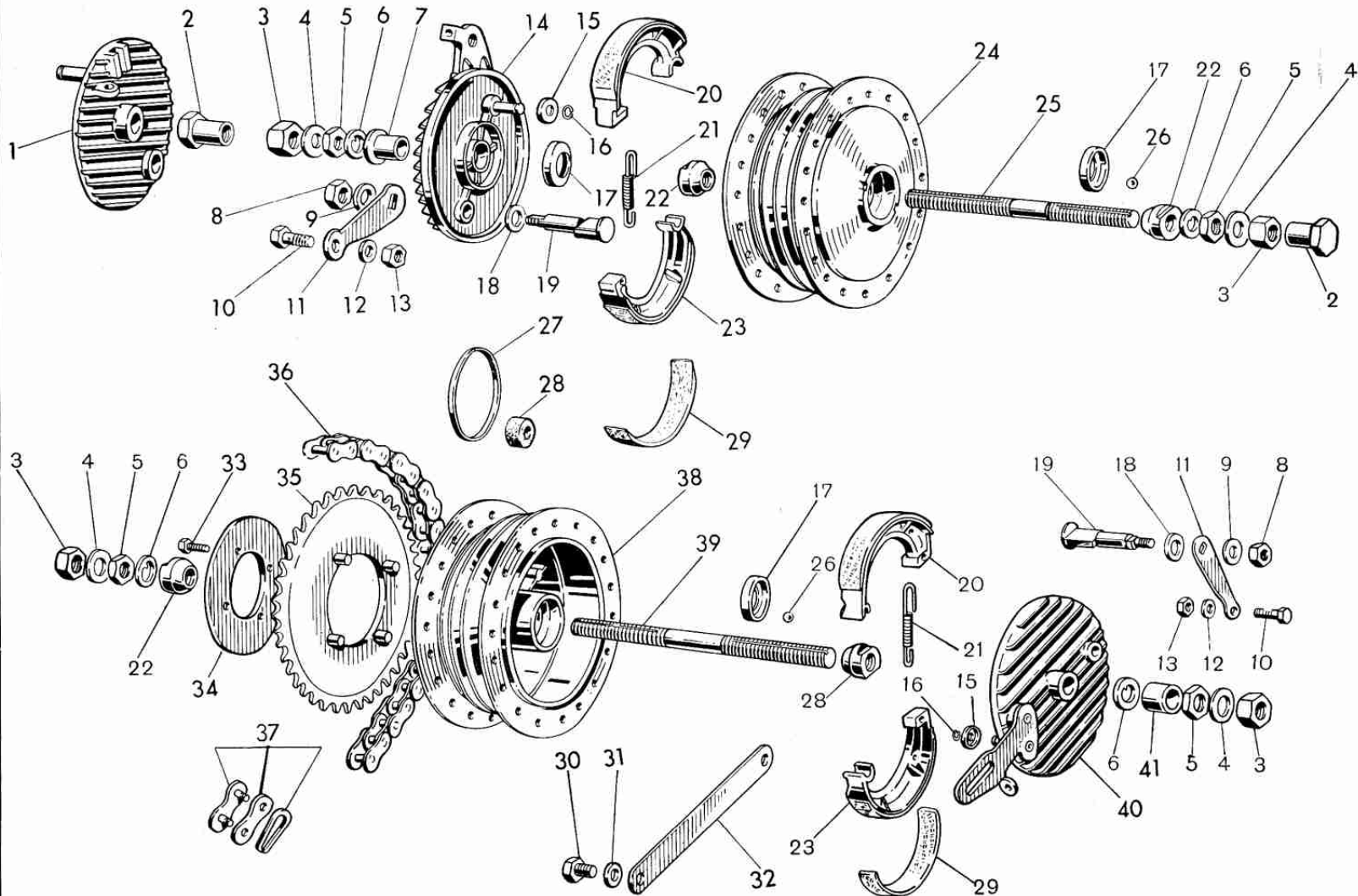


N. Figura	N. Disegno	DENOMINAZIONE - DENOMINATION	N. Pezzi	Prezzo	NOTE
1	47176	Piatto anter. nudo portaceppi per forc. telescop. <i>Plate, front, telescopic fork shoe (stripped)</i>	1	520	
2	410047	Dado p. perno anter. per forcella telescopica <i>Nut, front stud, telescopic fork</i>	2	160	
3	47198	Dado p. perno anter. e posteriore per forcella a biscottini <i>Nut, front & rear stud, girder fork</i>	4	60	
4	Ranella piana per dado bloccaggio ruota <i>Washer, flat, wheel locking nut</i>	4	10	
5	47196	Controdado per bloccaggio piatto portac. <i>Locknut, shoe plate</i>	2	20	
6	49482	Ranella fermo-cono per mozzo anter. e poster. <i>Washer, taper stop, front & rear hubs</i>	4	10	
7	48161	Bussola acciaio per piatto portaceppi anter. <i>Bush, steel, front shoe plate</i>	1	150	
8	47211	Dado fissaggio levetta su camma coman. ceppi <i>Nut, lever to shoe cam</i>	2	10	
9	47190	Rondella per dado levetta <i>Washer, lever nut</i>	2	5	
10	47212	Vite a morsetto serrafilto freno anter. <i>Screw, clamp, front brake cable adjuster</i>	1	40	
11	47192	Levetta per comando ceppi freno <i>Lever, brake shoe control</i>	2	80	
12	012008	Rondella piana per vite serrafilto <i>Washer, flat, adjuster screw</i>	1	6	
13	47213	Dado per vite serrafilto <i>Nut, adjuster screw</i>	1	15	
14	48150	Piatto portaceppi anter. nudo forc. biscottini <i>Plate, front, girder fork</i>	1	520	
15	47186	Ranella per colonnina rotaz. ceppi <i>Washer, shoe hinge pillar</i>	2	20	
16	Anellino elastico per colonnina ceppi freno <i>Ring, spring, brake shoe pillar</i>	2	5	

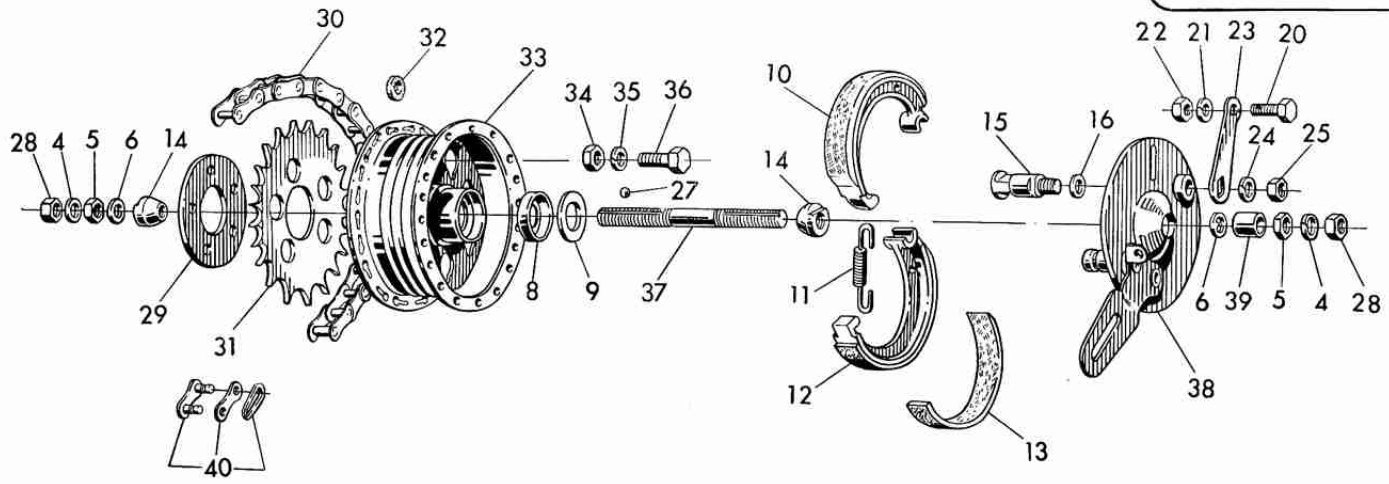
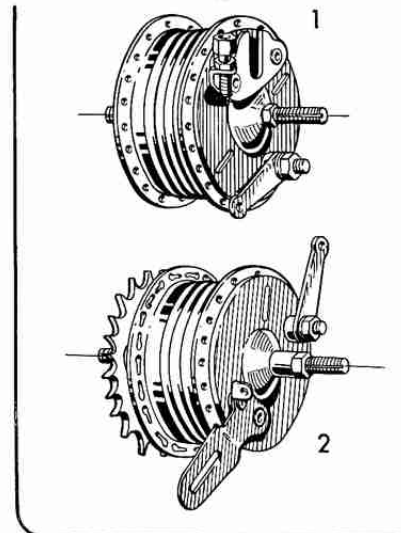
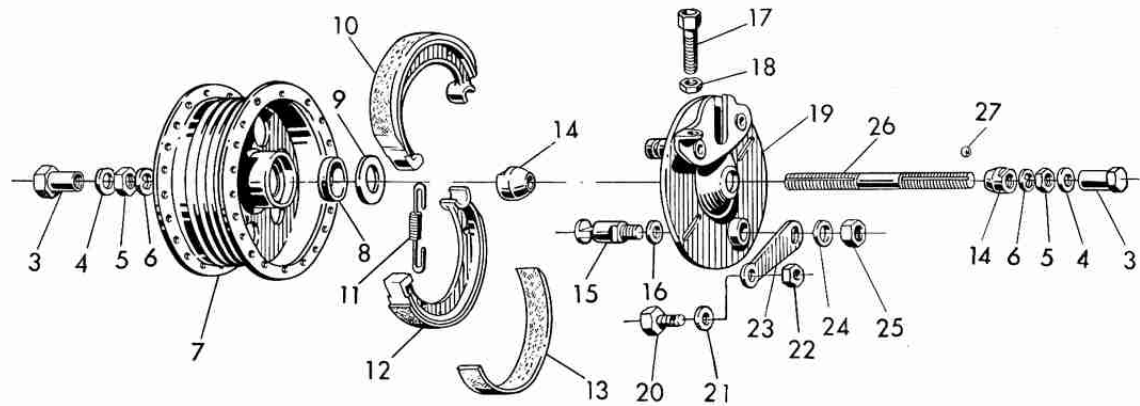


MOZZI E FRENI — HUBS - BRAKES
Tav. 11

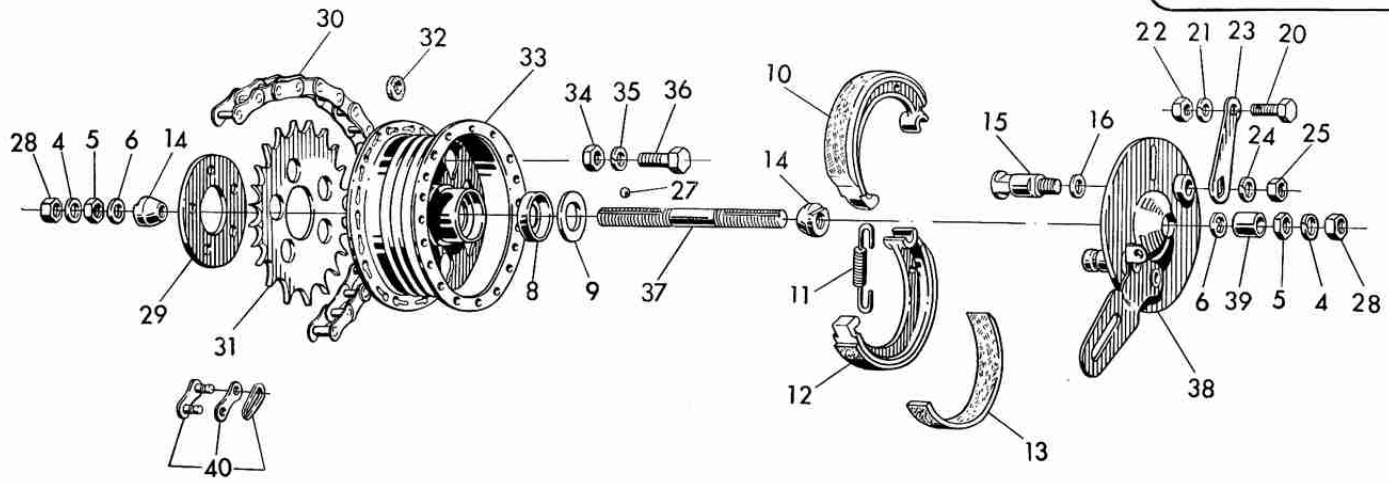
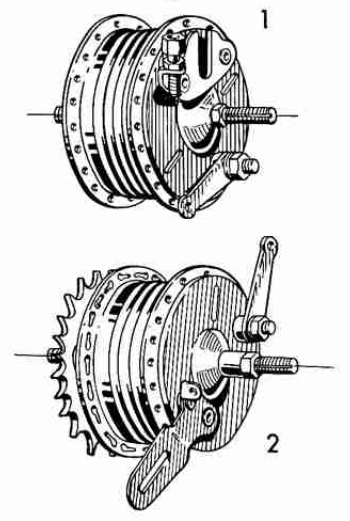
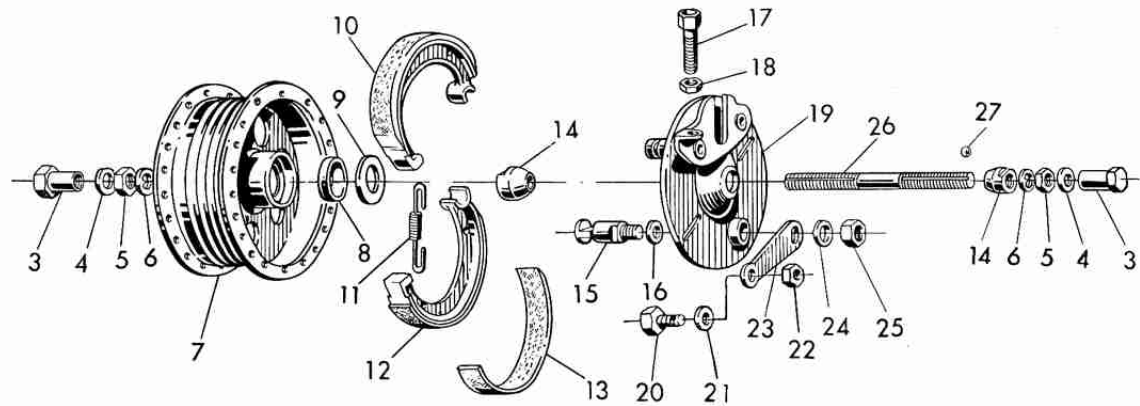
N. Figura	N. Disegno	DENOMINAZIONE - DENOMINATION	N. Pezzi	Prezzo	NOTE	
17	47270	Calotta <i>Cap, front & rear hubs</i>	per mozzo anter. e poster.	4	120	
18	47191	Rondella di rasamento <i>Washer, shim, brake shoe control cam</i>	per camma comando ceppi freno	2	6	
19	47189	Camma <i>Cam, brake shoe control</i>	per comando ceppi freno	2	110	
20	47180	Ceppo freno <i>Shoe, brake, w/ lining (front & rear)</i>	con ferodo (anter. e poster.)	4	280	
21	47187	Molla di richiamo <i>Spring, return, brake shoe</i>	per ceppi freno	2	25	
22	47195	Cono filettato <i>Cone, threaded, front & rear stud</i>	per perno anter. e poster.	4	150	
23	47181	Ceppo freno <i>Shoe, brake, front & rear (stripped)</i>	nudo anter. o poster.	4	160	
24	49487	Corpo mozzo anter. <i>Body, hub, front (stripped)</i>	nudo	1	1.800	
25	47193	Perno ruota <i>Spindle, wheel, front hub</i>	per mozzo anter.	1	300	
26	013040	Sfere <i>Balls, front & rear hub bearing</i>	per mozzo anter. e poster	44	5	7/32
27	49492	Ghiera in bronzo <i>Collar, bronze, rear rim gear</i>	per corona posteriore	1	80	
28	49493	Anello gomma <i>Ring, rubber, rear hub spring drive</i>	per parastrappi mozzo poster.	4	30	
29	47183	Ferodo per ceppo <i>Lining, brake, rear & front</i>	freno anter. o poster.	4	120	
30	47282	Vite <i>Screw, brake anchoring rod</i>	per asta ancoraggio freno	1	40	
31	021008	Ranella <i>Washer, brake anchoring rod</i>	per vite ancoraggio	1	10	
32	47928	Asta ancoraggio <i>Rod, anchoring, girder fork front brake</i>	per freno anter. forcella biscottini	1	60	



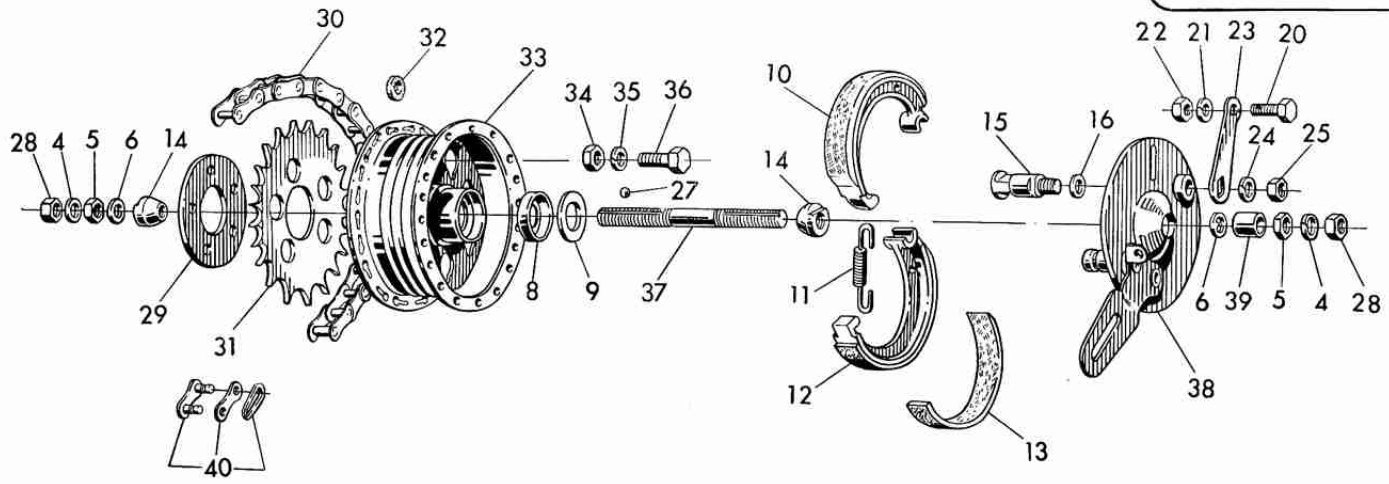
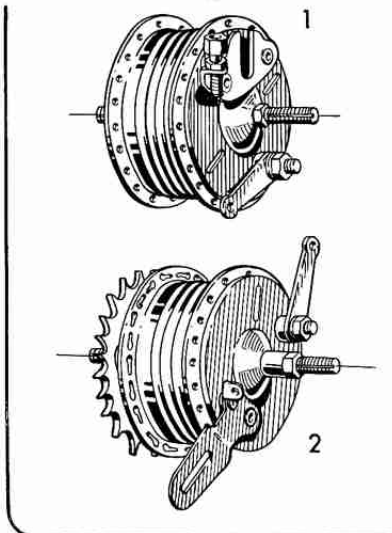
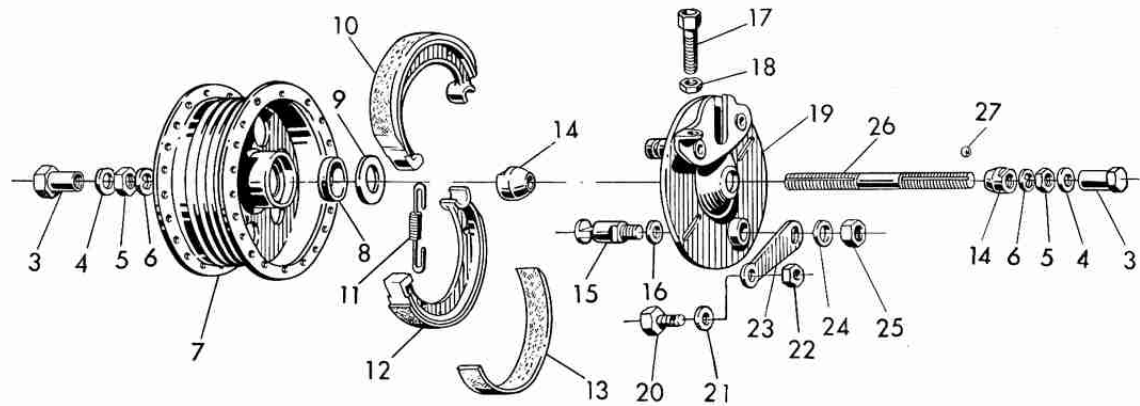
N. Figura	N. Disegno	DENOMINAZIONE - DENOMINATION	N. Pezzi	Prezzo	NOTE
33	49495	Vite <i>Screw, rear rim mtg.</i>	4	50	
34	49494	Disco <i>Plate, rear rim mtg.</i>	1	100	
35	49490	Corona dentata 33 Z <i>Gear, rim, rear hub</i>	1	800	
36	47200	Catena <i>Chain, secondary transmission</i>	1	1.100	1/2" x 3/16"
37	47201	Giunto <i>Link, transmission chain</i>	1	50	
38	49488	Corpo mozzo <i>Body, hub, rear (stripped)</i>	1	2.000	
39	47194	Perno ruota nudo <i>Spindle, rear wheel (stripped)</i>	1	320	
40	47177	Piatto nudo <i>Plate, rear wheel hub (stripped)</i>	1	600	
41	49489	Distanziale sinistro <i>Spacer, L.H., rear wheel hub plate</i>	1	50	
<p>Eventuali altri particolari per Mozzo non elencati, si intendono uguali e intercambiabili col Modello 49 2 tempi 2 vel. a frenatura laterale.</p> <p><i>Hub assembly components not listed here are equal to, and interchangeable with, those of two-stroke, two-speed Model 49 with side brake.</i></p>					



N. Figura	N. Disegno	DENOMINAZIONE - DENOMINATION	N. Pezzi	Prezzo	NOTE	
1	411445	Mozzo completo <i>Front hub complete</i>	per ruota anteriore	1	3.500	
2	411446	Mozzo completo <i>Rear hub complete</i>	per ruota posteriore	1	4.500	
3	410047	*Dado <i>*Nut front stud</i>	per perno mozzo anteriore	2	160	
4	*Rondella <i>*Washer flat, wheel locking nut</i>	per dado perno ruota anter. e poster.	4	10	
5	47196	*Controdado <i>*Locknut, shoe plate</i>	per fermo cono	4	20	
6	49482	*Ranella con fermo <i>*Washer, taper stop, front & rear hubs</i>	per dado cono	4	10	
7	411447	Corpo Mozzo - nudo <i>Body, hub, front (stripped)</i>	per mozzo anteriore	1	1.800	
8	411478	Calotta <i>Cap, front & rear hubs</i>			140	
9	411451	Rondella copripolvere <i>Dust protection washer</i>	per mozzo anter. e poster.	4	25	
10	411462	Ceppo freno completo <i>Shoe, brake, W/lining (front & rear)</i>	per mozzo anter. e poster.	4	280	
11	411467	Molla <i>Spring, return, brake shoe</i>			35	
12	411463	Ceppo freno <i>Shoe, brake, front & rear (stripped)</i>			180	
13	411465	Guarnizione ferodo <i>Lining, brake, rear & front</i>			180	
14	47195	*Cono <i>*Cone, threaded, front & rear stud</i>	per mozzo anter. e poster.	4	150	
15	411469	Camma <i>Cam, brake shoe control</i>			200	



N. Figura	N. Disegno	DENOMINAZIONE - DENOMINATION	N. Pezzi	Prezzo	NOTE	
16	411470	Rondella di rasamento <i>Washer, shim, brake shoe control cam</i>	per camma ceppi freno	2	10	
17	42172	*Vite registro <i>*Transmission adjusting screw</i>	per guaina freno anteriore	1	40	
18	42173	*Dado <i>*Lock nut for transmission adjusting screw</i>	per registro freno anter.	1	10	
19	411454	Piatto portaceppi <i>Plate, front (stripped)</i>	per mozzo anter. nudo	1	520	
19a	411452	Piatto portaceppi <i>Plate, front complete</i>	per freno anter. completo	1	1.300 1.800	
20	47212	*Morsetto <i>*Screw, clamp, front & rear brake cable adjuster</i>	per filo comando freno anter. e post.	2	40	
21	012008	*Rondella <i>*Washer, flat, adjuster screw</i>	per morsetto	2	6	
22	47213	*Dado <i>*Nut, adjuster screw</i>	per morsetto	2	15	
23	411471	Leva esterna <i>Lever, brake shoe control</i>	per comando freno	2	80 180	
24	411473	Rondella <i>Washer, shim, brake shoe control cam</i>	per camma comando freno	2	5	14
25	411472	Dado <i>Nut, lever to shoe cam</i>	per levetta camma	2	10 20	
26	47193	*Perno <i>*Spindle, wheel, front hub</i>	per mozzo ruota anter.	1	300	
27	013050	Sfera da 1/4 <i>Balls, front & rear hub bearing</i>	per cono mozzi ant. e poster.	40	5	1/4
28	47198	*Dado <i>*Nut, rear stud</i>	per perno mozzo ruota poster.	1	60	
29	411477	Disco protezione <i>Plate, rear rim fixing</i>	per parastrappi	1	100	

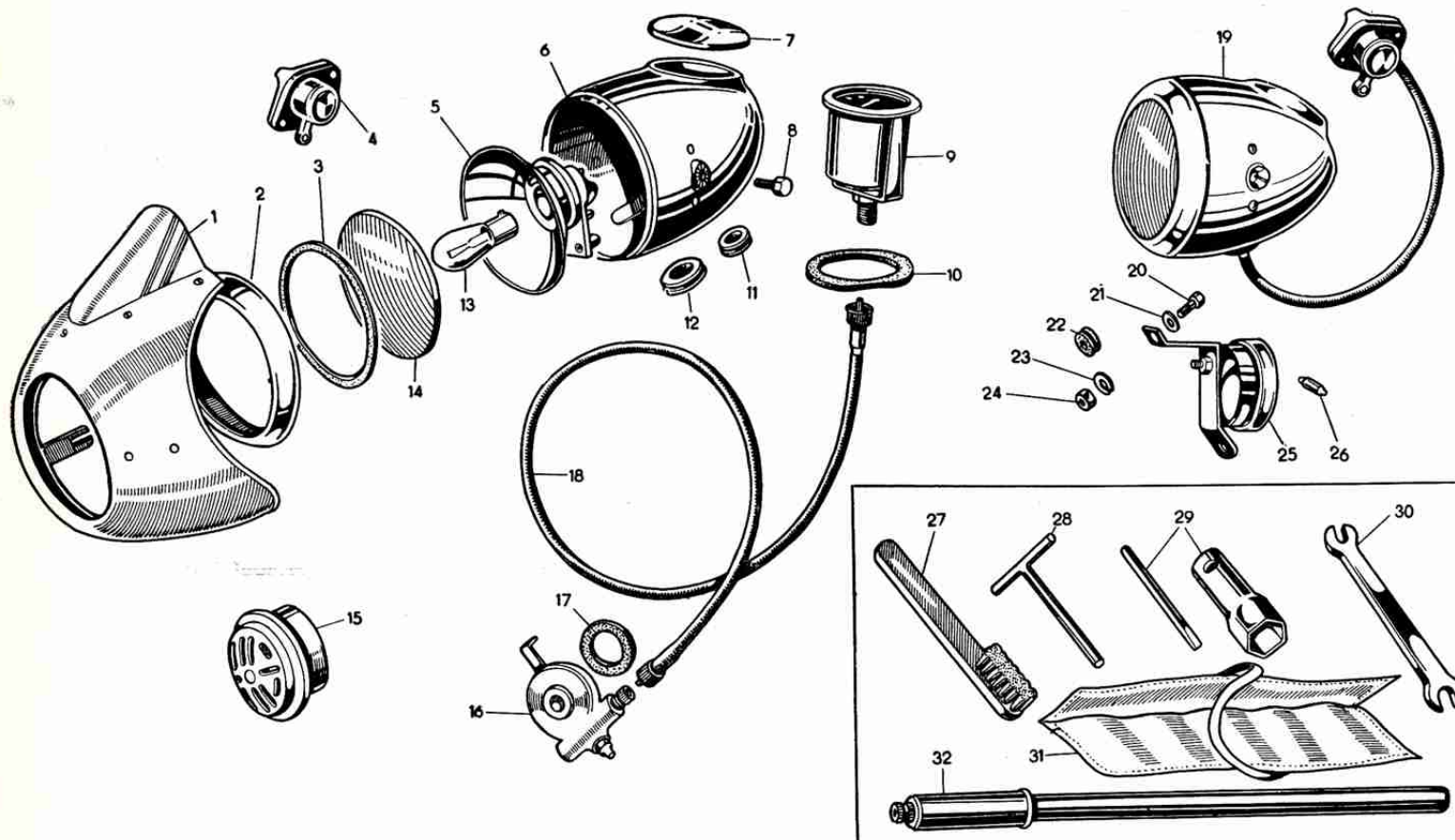


MOZZO TIPO « F » IN ACCIAIO — HUB-BRAKE « F » TYPE
Tav. 12

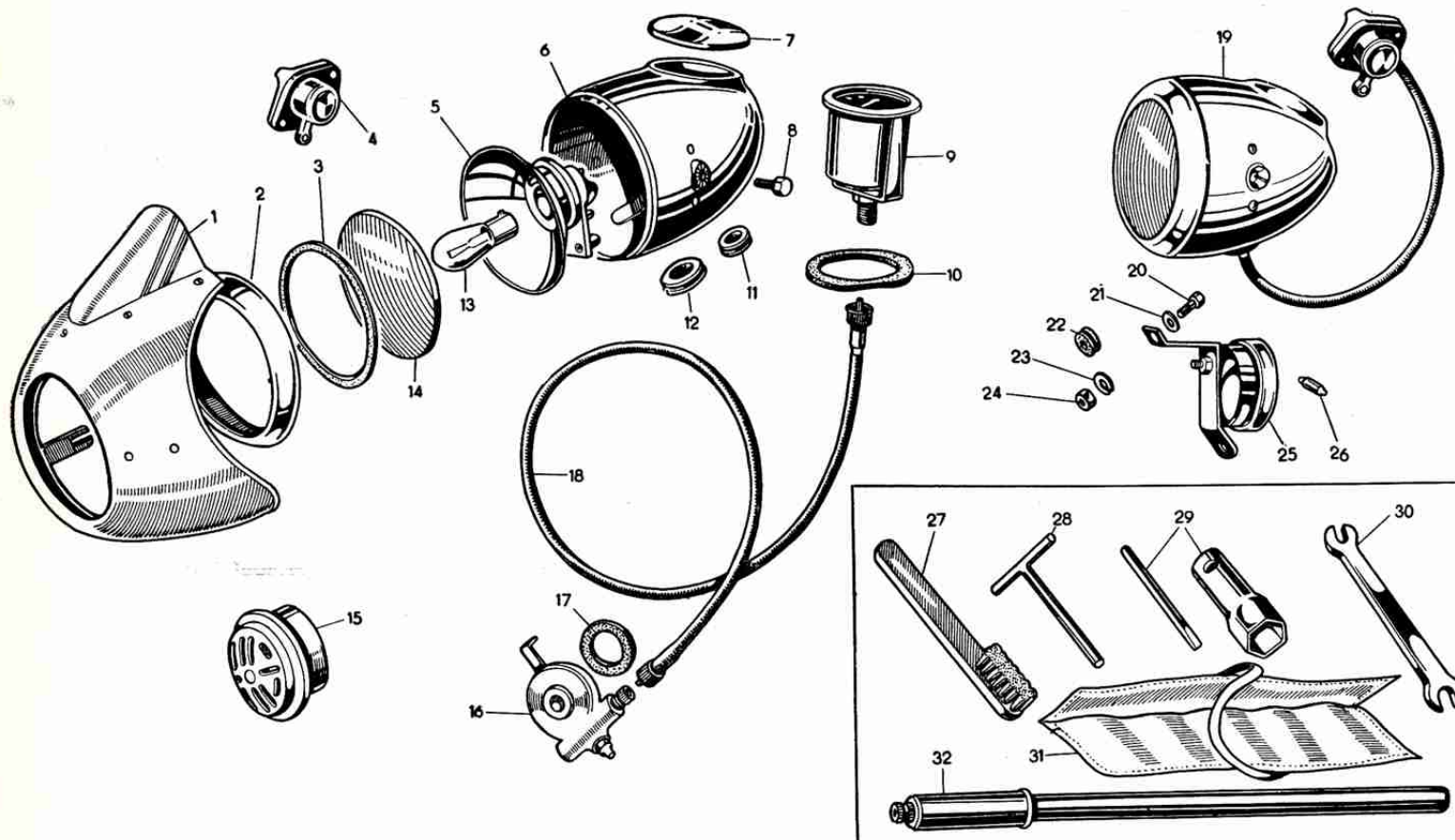
N. Figura	N. Disegno	DENOMINAZIONE - DENOMINATION	N. Pezzi	Prezzo	NOTE	
30	47200	*Catena <i>*Chain, secondary transmission</i>	per trasmissione secondaria	1	1.100	1/2" x 3/16"
31	411474	Corona 33 Z <i>Gear, rim, rear hub</i>	per mozzo ruota poster.	1	600	5 fori
32	411475	Anello gomma <i>Ring, rubber, rear hub spring drive</i>	per parastrappi c. bussola	5	50	
33	411448	Corpo mozzo nudo <i>Body, hub, rear (stripped)</i>	per mozzo posteriore	1	2.000	
34	08006	Dado <i>Nut rear rim fixing</i>	per vite fissaggio corona	5	15	∅ 7 x 1
35	07009	Rondella elastica <i>Spring washer</i>	per vite fissagg. corona	5	8	∅ 7
36	014158	Vite a T. esag. <i>Screw, rear rim fixing</i>	per fissaggio corona	5	50	∅ 7 x 1 x 18
37	47194	*Perno <i>*Spindle, rear wheel (stripped)</i>	per mozzo ruota poster.	1	320	
38	411455	Piatto portaceppi - nudo <i>Plate, rear wheel hub (stripped)</i>	per mozzo posteriore	1	600	
38a	411453	Piatto portaceppi completo <i>Plate, rear wheel hub complete</i>	per mozzo posteriore	1	1.400 1.900	
39	411449	Distanziale <i>Spacer, L.H., rear wheel hub plate</i>	posteriore sinistro	1	50	
40	47201	*Maglia <i>*Link, transmission chain</i>	per congiunzione catena	1	50	

I particolari contrassegnati con l'asterisco * si intendono intercambiabili con il mozzo a frenatura centrale tipo M - 49 2 T e 4 T 3 velocità e a frenatura laterale del 49 2 T - 2 velocità.

*The items indicated with an asterisk * are interchangeable with the central-braking hub Type M - 49 2 stroke - and 4 stroke - 3 ratio.*



N. Figura	N. Disegno	DENOMINAZIONE - DENOMINATION	N. Pezzi	Prezzo	NOTE
1	48099	Carenatura <i>Fairing, headlamp, Sport style</i>	1	2.500	
2	47264	Ghiera cromata <i>Rim, chrome-plated, headlamp</i>	1	350	
3	47263	Anello gomma <i>Seal, rubber, headlamp front</i>	1	70	
4	42237	Commutatore <i>Switch, complete, on handlebar</i>	1	800	
5	47266	Parabola <i>Reflector, silver-plated, headlamp</i>	1	400	
6	49440	Carcassa <i>Housing, headlamp</i>	1	1.000	
7	49441	Coperchietto <i>Cover, speedometer housing</i>	1	60	
8	014102	Vite <i>Screw, headlamp fixing</i>	2	10	
9	49442	Contachilometri <i>Speedometer, complete</i>	1	4.500	
10	49443	Guarnizione gomma <i>Seal, rubber, speedometer housing</i>	1	60	
11	47272	Anello gomma <i>Grommet, rubber, cable</i>	1	25	
12	47273	Anello gomma <i>Grommet, rubber, speedometer cable</i>	1	35	
13	47267	Lampadina biluce <i>Bulb, two-filament, headlamp</i>	1	400	
14	47265	Vetro <i>Front, glass, headlamp</i>	1	120	
15	43239	Avvisatore <i>Horn</i>	1	600	
16	48016	Rinvio alla ruota <i>Transmission, speedometer, wheel</i>	1	1.200	
17	48035	Rondella parapolv. <i>Washers, dust protector, speedometer transm.</i>	1	30	
18	48017	Trasmissione compl. <i>Transmission, speedometer complete</i>	1	800	



N. Figura	N. Disegno	DENOMINAZIONE - DENOMINATION	N. Pezzi	Prezzo	NOTE
19	47262	Faro anteriore <i>Headlamp, w/ switch</i>	completo con commutatore	1	3.200
20	014102	Vite <i>Screw, tail lamp fixing</i>	per fissaggio fanal. poster.	2	10
21	012008	Rondella piana <i>Washer, flat, tail lamp fixing screw</i>	per detta vite	2	6
22	45352	Anello gomma <i>Grommet, rubber, cable, mudguard</i>	passafilo al parafango	1	20
23	07008	Rondella elast. <i>Ring, elastic, tail lamp fixing screw</i>	per vite fissaggio fanal. post.	2	5
24	017006	Dado <i>Nut, tail lamp fixing screw</i>	per vite fissaggio fan. post.	2	10
25	47268	Fanalino posteriore <i>Lamp, tail</i>	per targa	1	300
26	47269	Lampadina a siluro <i>Bulb, torpedo-shaped, tail lamp</i>	per fanal. poster.	1	120
27	42145	Spazzolino <i>Brush, wire, spark plug</i>	per candela	1	50
28	42143	Chiave esagon. <i>Spanner, hex., socket-head screw</i>	per viti a testa cava	1	30
29	42141	Chiave-cacciaviti <i>Spanner-screwdriver - spark plug & screws</i>	per candela e viti	1	60
30	48087	Chiave fissa <i>Spanner, double-ended, 10 & 17 mm</i>	doppia mm. 10/17	1	50
31	48086	Borsa <i>Bag, tool complete</i>	portafferri completa	1	400
32	48088	Pompa <i>Pump, tyre</i>	per gonfiaggio pneumatici	1	250
33		Faro « Aprilia » <i>Aprilia headlamp complete with switch IInd. series</i>	completo di commutatore II ^a serie	1	3.500
34		Faro « CEV » <i>CEV headlamp complete with switch IIIrd. series</i>	completo di commutatore III ^a serie	1	3.800
35		Ghiera <i>Rim for CEV headlamp IIIrd series</i>	per faro CEV III ^a serie	1	450



MADE IN ITALY

MOTO PARILLA s. r. l.
MILANO - VIA ANTONELLI, 3
Tel. 560.544 - 560.835