

PANNONIA

P12

ALKATRÉSZ JEGYZÉK



CSEPEL VAS- ÉS FÉMMŰVEK

MOTORKERÉKPÁRGYÁR

BUDAPEST XXI. CSEPEL

1974

PANNONIA

P12

ALKATRÉSZ JEGYZÉK



CSEPEL VAS- ÉS FÉMMŰVEK

MOTORKERÉKPÁRGYÁR

BUDAPEST XXI. CSEPEL

1974

TUDNIVALÓK A KATALÓGUS HASZNÁLATÁHOZ

Megrendelésnél kérjük a következőket feltüntetni:

Táblaszám, (két számjeggyel), alkatrész tételszám, (két számjeggyel), megnevezés és a kívánt darabszám.

(Pl. 0103 Illesztő persely 100 db)

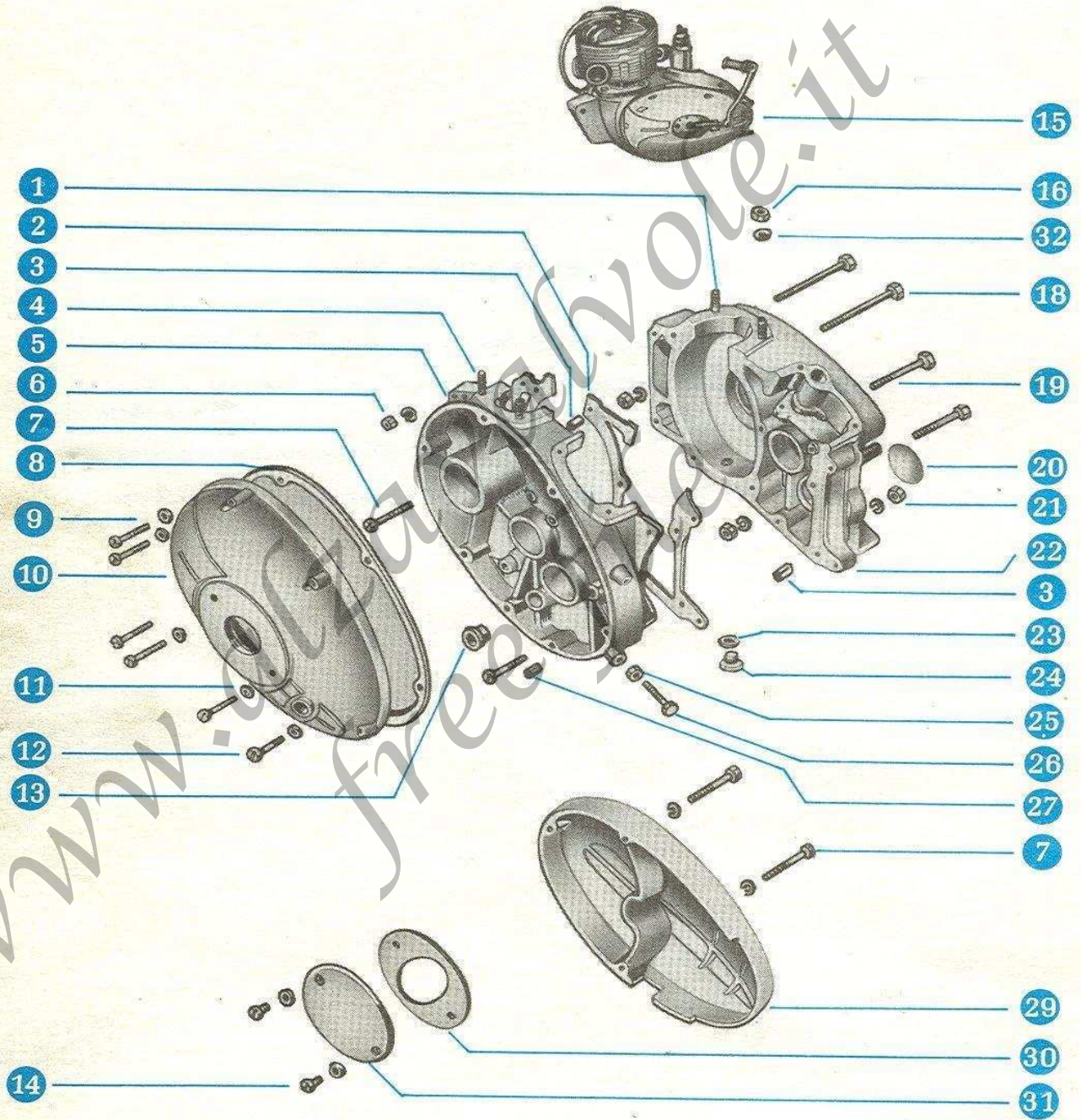
Amennyiben a fenti megjelölés nem egyértelmű, az alkatrész számot is kérjük feltüntetni.

www.alzavakivole.it
free file

Készült az MTI Foto Propaganda Főosztály Kiadvány Csoport gondozásában.

746784/4 – Zrinyi (T) Nyomda

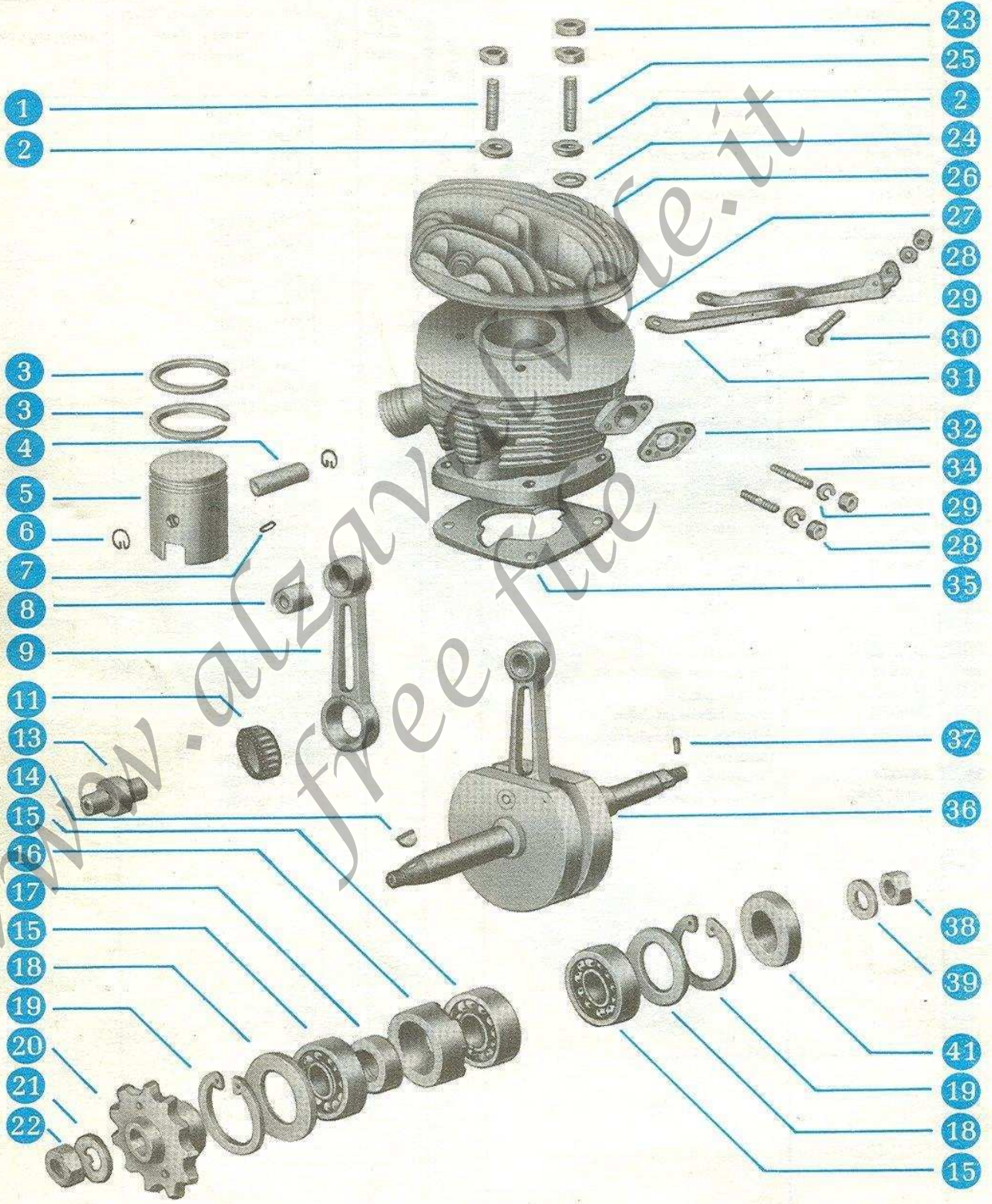
1.
MOTORHÁZ



1.
MOTORHÁZ

Ábra- szám	Alkatrész- szám	Megnevezés	db/ motor- kerékpár	Régi cikk- szám	Ár/ db	Azonos a jelzett típus megfelelő alkat- részeivel	Megjegyzés
1.	172859	Tőcsavar M10x25	1			T5H, P10H	
2.	08057	Tömítés a motorházfelekhez	1			T5H, P10H	
3.	167346	Illesztőpersely	2			T5H, P10H	
4.	395379	Tőcsavar M10x20	3			T5H, P10H	
5.	167341	Motorház bal (csak párban szállítható)	1			T5H, P10H	
6.	MSZ 2210	Rugós alátét M8	7			T5H, P10H	
7.	167495	Heng.lencsefejú csavar M8x65	4			T5H, P10H	
8.	173052	Tömítés a bal fedélhez	1			T5H, P10H	
9.	167492	Heng.lencsefejú csavar M8x54	7			T5H, P10H	
10.	167343	Motorházfedél, bal	1			T5H, P10H	
11.	395376	Alumínium alátét \varnothing 8,4/15x1,5	13			T5H, P10H	
12.	167490	Heng.lencsefejú csav. M8x36	1			T5H, P10H	
13.	08576	Persely	1			T5H, P10H	
14.	167345	Heng.lencsefejú csav. M8x11	2			T5H, P10H	
15.	13660	Motorblokk teljes, mágneses, lég- szűrő nélkül	1				
16.	MSZ 2260	Anyá M10	4			T5H, P10H	
18.	396778	Hatlapfejú csavar M8x122	4			T5H, P10H	
19.	08056	Heng.lencsefejú csavar M8x47	2			T5H, P10H	
20.	395375	Zárótárcsa	1			T5H, P10H	
21.	MSZ 2260	Anyá M8	4			T5H, P10H	
22.	396240	Motorház jobb (csak párban szállítható)	1			T5H, P10H	
23.	156066	Tömítőgyűrű \varnothing 10	1			T5H, P10H	
24.	156065	Olajleeresztő csavar M10x1	1			T5H, P10H	
25.	MSZ 2260	Anyá M6	2			T5H, P10H	
26.	358808	Csapos csavar M6x40	2			T5H, P10H	
27.	167347	Illesztőpersely	2			T5H, P10H	
29.	396079	Motorházfedél jobb	1			T5H, P10H	
30.	167489	Tömítés a tengelykapcsoló fedélhez	2			T5H, P10H	
31.	167344	Tengelykapcsolófedél	1			T5H, P10H	
32.	MSZ 2210	Rugós alátét M10	4			T5H, P10H	

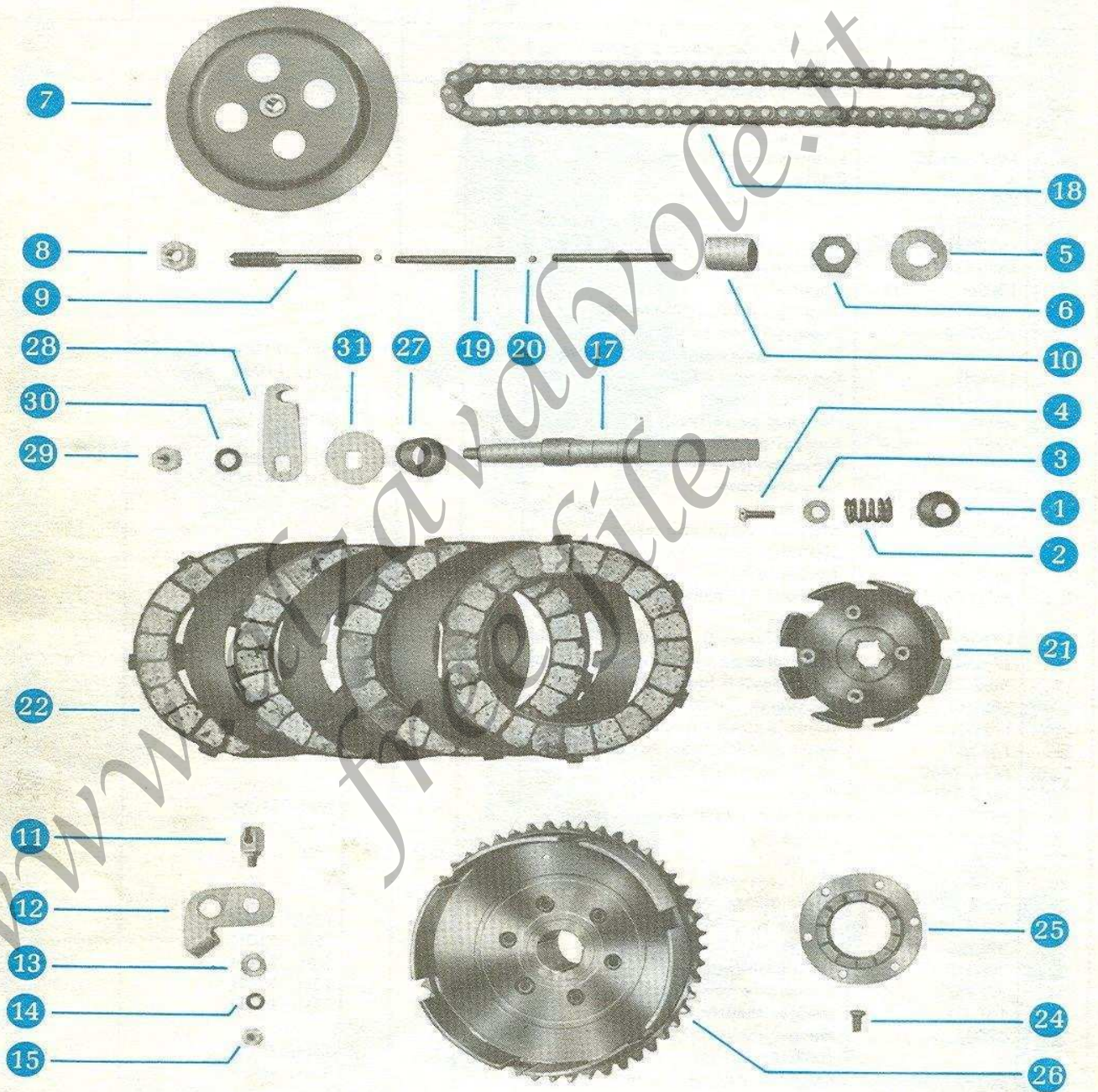
HENGER, DUGATTYÚ, FORGATTYÚS TENGELY, HENGERFEJ KIKÖTŐ



HENGER, DUGATTYÚ, FORGATTYÚS TENGELY, HENGERFEJ KIKÖTŐ

Ábra- szám	Alkatrész- szám	Megnevezés	db/ motor- kerékpár	Régi cikk- szám	Ár/ db	Azonos a jelzett típus megfelelő alkat- részeivel	Megjegyzés
1.	397790	Hengerfej ászokcsavar rövid	2			T5H, P10H	
2.	MSZ 2234	Nyers csapszegalátét 10	4			T5H, P10H	
3.	MSZ 19155	Dugattyúgyűrű \varnothing 68x2,5	2			T5H, P10H	
	MSZ 19155	Dugattyúgyűrű \varnothing 68,5x2,5 túlméretes	2			T5H, P10H	
	MSZ 19155	Dugattyúgyűrű túlméretes \varnothing 69x2,5	2			T5H, P10H	
4.	167363	Dugattyúcsap \varnothing 18	1			T5H, P10H	
	167363-1	Dugattyúcsap \varnothing 18,1 túlméretes	1			T5H, P10H	
	167363-2	Dugattyúcsap \varnothing 18,2 túlméretes	1			T5H, P10H	
	167363-3	Dugattyúcsap \varnothing 18,3 túlméretes	1			T5H, P10H	
5.	13690	Dugattyú \varnothing 68	1				
	13690-1	Dugattyú \varnothing 68,5 túlméretes	1				
	13690-2	Dugattyú \varnothing 69 túlméretes	1				
6.	167367	Biztosítógyűrű a dugattyúcsaphoz	2			T5H, P10H, P20, P21	
7.	156081	Rögzítőszeg a dugattyúgyűrűhöz	2			T5H, P10H, P20, P21	
8.	333611/c	Hajtórúd persely	1			T5H, P10H	
9.	08192	Hajtórúd persellyel	1			T5H, P10H	
11.	08597	Kosaras görgős csapágy SKF vagy Dürkopp K35x42x18 F	1			T5H, P10H	
13.	08196	Forgattyúcsap	1			T5H, P10H	
14.	395245	Tárcsás ék	1			T5H, P10H	
15.	MSZ 7603	Mélyhornyú golyóscsapágy 6305 C3	3			T5H, P10H	
16.	167368	Tömítéstartó	1			T5H, P10H	
17.	MSZ 7897	Karmantyús tömítőgyűrű 25x50x10	1			T5H, P10H	
18.	173047	Illesztőlemez 0,2 (szükség szerint)	2			T5H, P10H	
18.	173048	Illesztőlemez 0,5 (szükség szerint)	2			T5H, P10H	
19.	MSZ 231	Rögzítőgyűrű furathoz 62x2	2			T5H, P10H	
20.	388798	Lánckerék Z=24	1			T5H, P10H	
21.	172865	Orros biztosító lemez	2			T5H, P10H	
22.	167366	Anyá M14x1,5 balmenetes	1			T5H, P10H	
23.	MSZ 2260	Hl.f.anyá M10	6				
24.	MSZ 2210	Rugós alátét M10	2				
25.	397791	Hengerfej ászokcsavar, hosszú	2			T5H, P10H	
26.	395247	Hengerfej	1			T5H	
27.	07001	Henger	1			T5H	
28.	MSZ 2260	Hl.f.anyá M8	3				
29.	MSZ 2210	Rugós alátét M8	3				
30.	MSZ 2461	Hl.f.csavar M8x40	1			T5H, P10H	
31.	396288	Hengerfej kikötő lemez	1			T5H, P10H	
32.	396517	Szivócsonk tömítés	1			T5H, P10H	
34.	397907	Tőcsavar a szivócsonkhoz	2			T5H, P10H	
35.	167371	Henger tömítés 0,5	1			T5H, P10H	
35.	07004	Henger tömítés 0,2 (szükség szerint)	1			T5H, P10H	
36.	08197	Forgattyústengely teljes	1			T5H, P10H	
37.	398339	Mágnes tájoló csap	1			T5H, P10H	
38.	MSZ 2290	Hl.fm.anyá M14x1,5	1			T5H, P10H	
39.	172865	Orros biztosító lemez	2			T5H, P10H	
41.	MSZ 7897	Karmantyús tömítőgyűrű 25x62x10	1			T5H, P10H	

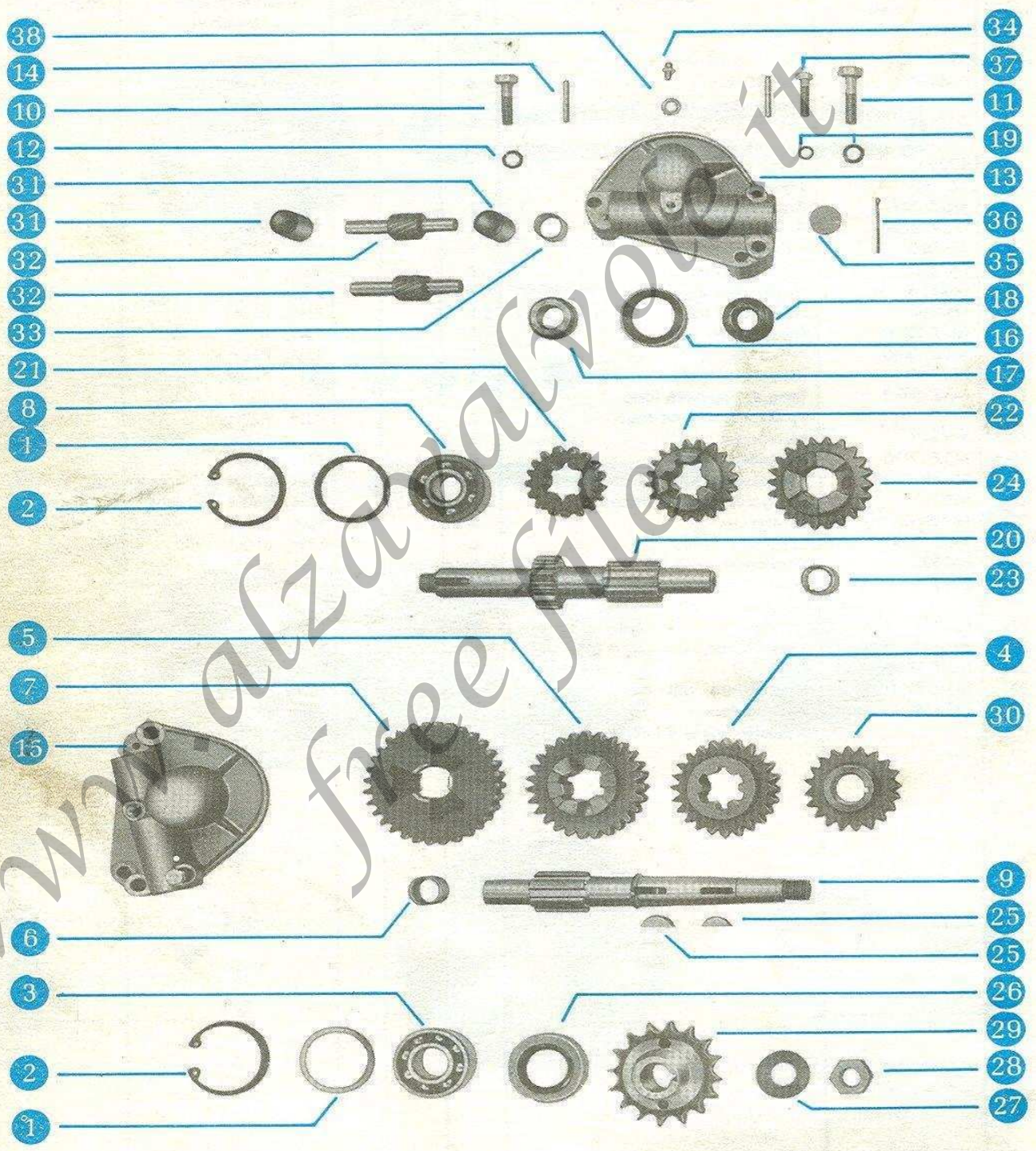
3.
TENGELYKAPCSOLO



TENGELYKAPCSOLÓ

Ábra- szám	Alkatrész- szám	Megnevezés	db/motor- kerékpár	Régi cikk- szám	Ár/ db	Azonos a jelzett típus megfelelő alkat- részeivel	Megjegyzés
1.	156104	Rugóhüvely	4			T5H, P10H	
2.	167158	Tengelykapcsoló rugó	4			T5H, P10H	
3.	167159	Alátét $\varnothing 5,5/15 \times 1$	4			T5H, P10H	
4.	167160	Furatos csavar M5x15	4			T5H, P10H	
5.	172865	Orrós alátét $\varnothing 15$	1			T5H, P10H	
7.	167397	Nyomótárcsa	1			T5H, P10H	
6.	MSZ 2291	Anyá M14 x 1,5	1			T5H, P10H	
8.	MSZ 2260	Anyá M10	1			T5H, P10H	
9.	397328	Állítócsavar M10	1			T5H, P10H	
10.	167393	Távtartó persely	1			T5H, P10H	
11.	167413	Huzaltámasztó szem	1			T5H, P10H	
12.	180952	Huzaltartó fül	1			T5H, P10H	
14.	MSZ 2210	Rugós alátét M6	1			T5H, P10H	
15.	MSZ 2260	Anyá M6	1			T5H, P10H	
17.	167404	Kinyomótengely	1			T5H, P10H	
18.	MSZ 5513	Tengelykapcsoló lánc 9,525x9,525-64 tagú	1			T5H, P10H	
19.	397329	Nyomórúd	2			T5H, P10H	
20.	MSZ 7870	Acélgolyó 1/4"	2			T5H, P10H	
21.	08409	Tengelykapcsolóágy szerelt	1			T5H, P10H	
22.	08175	Mozgótárcsa, parafázott	4			T5H, P10H	
23.	167396	Állótárcsa	4			T5H, P10H	
24.	MSZ 4256	Szegecs $\varnothing 5 \times 12$	6			T5H, P10H	
25.	167392	Körmoskapcsoló fél	1			T5H, P10H	
26.	388799	Tengelykapcsoló kosár, fogas- kerékkel Z=50	1			T5H, P10H	
27.	167407	Persely	1			T5H, P10H	
28.	398484	Kinyomókar	1			T5H, P10H	
29.	MSZ 2260	Anyá M8	1			T5H, P10H	
30.	MSZ 2200	Nyers alátét M8	1			T5H, P10H	
31.	167410	Lemezcsésze	1			T5H, P10H	
		Biztosító huzal $\varnothing 1 \times 250$	1			T5H, P10H	

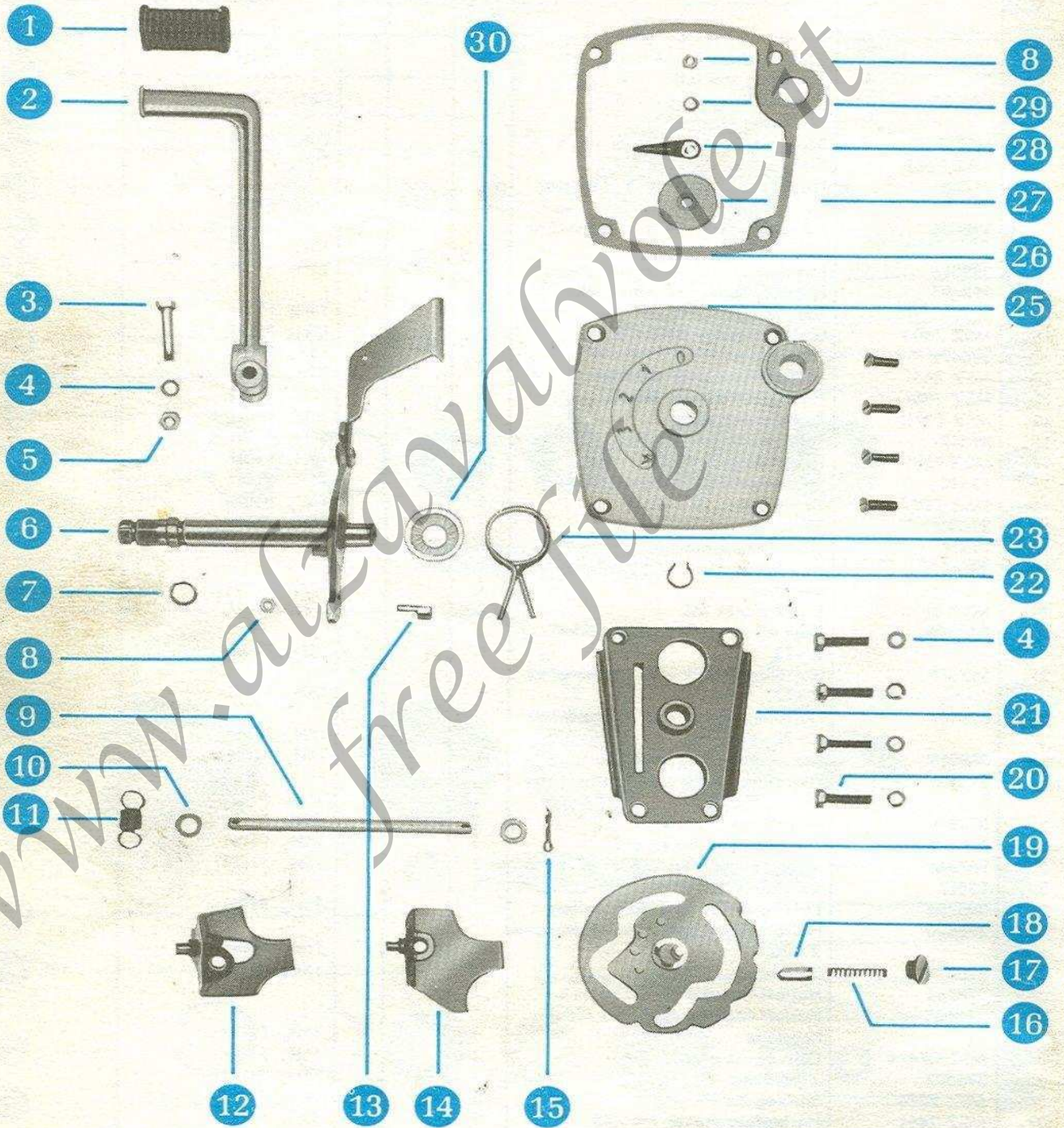
4.
SEBESSÉGVÁLTÓ



4.
SEBESSÉGVÁLTÓ

Ábra- szám	Alkatrész- szám	Megnevezés	db/motor- kerékpár	Régi cikk- szám	Ár/ db	Azonos a jelzett típus megfelelő alkat- részeivel	Megjegyzés
1.	173049	Illesztőlemez $\varnothing 46 \times 0,2$ (szükség szerint)	4			T5H, P10H	
1.	173050	Illesztőlemez $\varnothing 46 \times 0,5$ (szükség szerint)	4			T5H, P10H	
2.	MSZ 231	Rögztítőgyűrű furathoz $47 \times 1,6$	4			T5H, P10H	
3.	MSZ 7602	Golyóscsapágy 6204 C3	2			T5H, P10H	
4.	167381	Hajtott fogaskerék a 3. sebesség- hez, Z=24	1			T5H, P10H	
5.	398406	Hajtott fogaskerék a 2. sebesség- hez, Z=27	1			T5H, P10H	
6.	388818	Uzópersely az 1. sebességhez	1			T5H, P10H	
7.	398405	Hajtott fogaskerék az 1. sebesség- hez, Z=32	1			T5H, P10H	
8.	MSZ 7603	Golyóscsapágy 6303 C3	2			T5H, P10H	
9.	396499	Hajtótengely	1			T5H, P10H	
10.	MSZ 2461	Hatlapfejű csavar M8 x 28	1			T5H, P10H	
11.	MSZ 2461	Hatlapfejű csavar M8 x 32	1			T5H, P10H	
12.	MSZ 2210	Rugós alátét M8	2			T5H, P10H	
13.	396491	Sebességmérő hajtásház	1			T5H, P10H	
14.	MSZ 2218	Illesztőszege $\varnothing 4 \times 25$	2			T5H, P10H	
15.	13670	Sebességmérő-hajtásház, teljes	1			T5H, P10H	
16.	MSZ 7897	Tömítőgyűrű $30 \times 40 \times 7$	1			T5H, P10H	
17.	396501	Távtartó	1			T5H, P10H	
18.	13518	Hajtó fogaskerék Z=10	1				
18.	396493	Hajtó fogaskerék Z=9 oldal- kocsihoz	1			T5H, P10H	
19.	MSZ 2210	Rugós alátét M6	1			T5H, P10H	
20.	395898	Kapcsolótengely fogaskerékkel Z=12	1			T5H, P10H	
21.	167378	Hajtófogaskerék a 2. sebességhez Z=17	1			T5H, P10H	
22.	398407	Hajtófogaskerék a 3. sebességhez Z=20	1			T5H, P10H	
23.	388819	Uzópersely a 4. sebességhez	1			T5H, P10H	
24.	398408	Hajtófogaskerék a 4. sebességhez Z=22	1			T5H, P10H	
25.	395244	Ives retesz $5 \times 7,5$	2			T5H, P10H	
26.	MSZ 7897	Tömítőgyűrű $28 \times 47 \times 10$	1			T5H, P10H	
28.	167366	Anyá, balmenetes M14 x 1,5	1			T5H, P10H	
29.	13517	Lánckerék Z=17	1				
29.	395284	Lánckerék Z=16 oldalkocsihoz	1			T5H, P10H	
30.	398410	Hajtott fogaskerék a 4. sebességhez Z=20	1			T5H, P10H	
31.	396498	Persely	2			T5H, P10H	
32.	398464	Hajtott fogaskerék Z=15	1				
32.	396496	Hajtott fogaskerék Z=14 oldal- kocsihoz	1			T5H, P10H	
34.	MSZ 374/4	Golyós zsirzógomb G60	1			T5H, P10H	
35.	396502	Zárólemez	1			T5H, P10H	
36.	MSZ 2224	Sasszeg 2×30	1			T5H, P10H	
37.	MSZ 2461	Hatlapfejű csavar M6 x 25	1			T5H, P10H	
38.	MSZ 18716	Tömítő alátét A6 x 10	1			T5H, P10H	

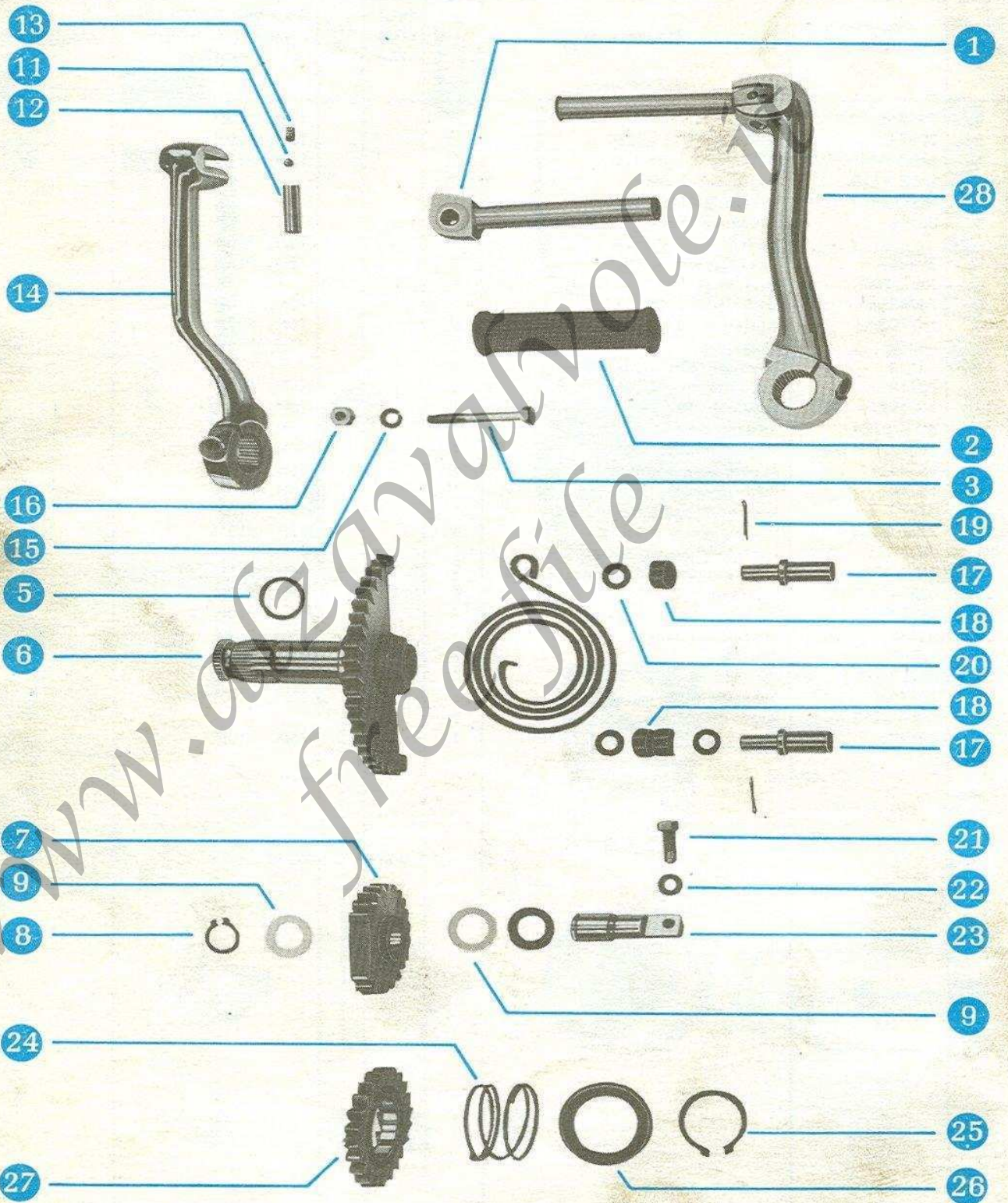
5.
SEBESSÉGVÁLTÓ SZERKEZET



SEBESSÉGVÁLTÓ SZERKEZET

Ábra- szám	Alkatrész- szám	Megnevezés	db/ motor- kerékpár	Régi cikk- szám	Ár/ db	Azonos a jelzett típus megfelelő alkat- részeivel	Megjegyzés
1.	396258	Gumi a lábitóhoz	1			T5H, P10H	
2.	396242	Sebességváltó lábitó	1			T5H, P10H	
3.	MSZ 2461	Hl. f. csavar M6 x 32	1			T5H, P10H, P20, P21	
4.	MSZ 2210	Rugós alátét M6	5				
5.	MSZ 2260	Hl. f. anya M6	1				
6.	08216	Ütközőkar hegesztett és szege- cselt	1			T5H, P10H	
7.	398467	Tömítőgyűrű	1			T5H, P10H	
8.	MSZ 2260	Hl. f. anya M5	2				
9.	167436/a	Villavezető rúd	1			T5H, P10H	
10.	167703/a	Alátét tárcsa	2			T5H, P10H	
11.	08212	Húzórugó	1			T5H, P10H	
12.	13514	Sebességváltó villa bal I-II.	1				
13.	08219	Excenter csavar M6	1			T5H, P10H	
14.	180709/a	Sebességváltó villa jobb III-IV.	1			T5H, P10H	
15.	MSZ 2224	Sasszeg 3 x 15	1			T5H, P10H	
16.	156727	Rugó a rögzítőcsaphoz	1			T5H, P10H	
17.	167442	Rugótámasztó csavar	1			T5H, P10H	
18.	167441	Rögzítő csap	1			T5H, P10H	
19.	08210	Léptető tengely hegesztett	1			T5H, P10H	
20.	MSZ 2463	Hl. tm. csavar M6 x 25	4			T5H, P10H	
21.	08217	Léptetőfenék hegesztett	1			T5H, P10H	
22.	MSZ 232	Rögzítőgyűrű tengelyhez 12 x 1	1			T5H, P10H	
23.	08214	Középre állító rugó	1			T5H, P10H	
24.	MSZ 2438	Lc. tm. f. csavar M6 x 18	4			T5H, P10H	
25.	08478	Léptetőház fedél	1			T5H, P10H	
26.	173053	Tömítés	1			T5H, P10H	
27.	08228	Porvédő tárcsa	1			T5H, P10H	
28.	167452	Sebesség állás mutató	1			T5H, P10H	
29.	MSZ 2210	Rugós alátét M5	1				
30.	08577	Rugó központozó	1			T5H, P10H	

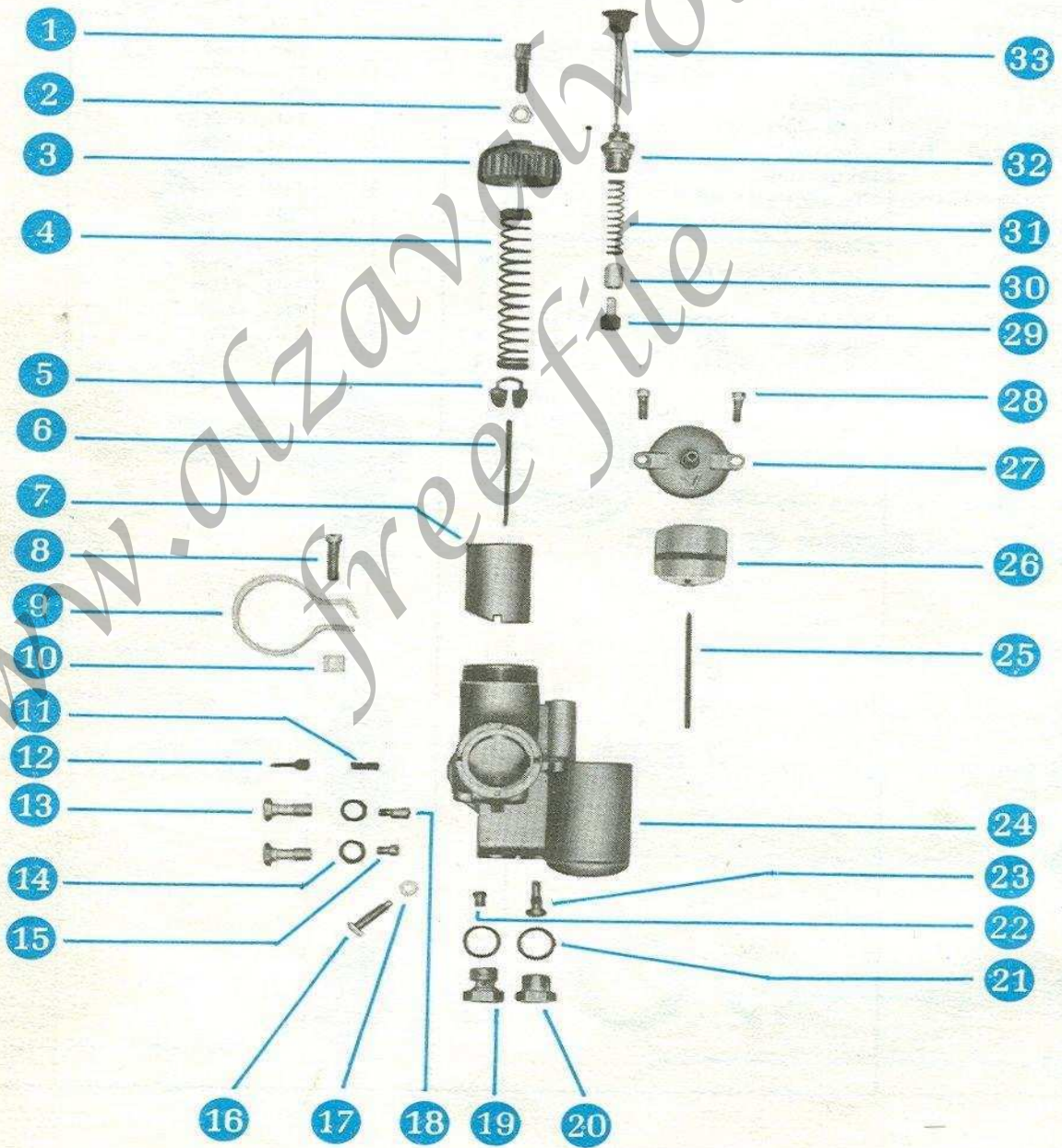
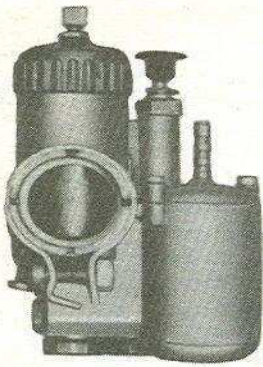
6.
INDÍTÓ



6.
INDÍTÓ

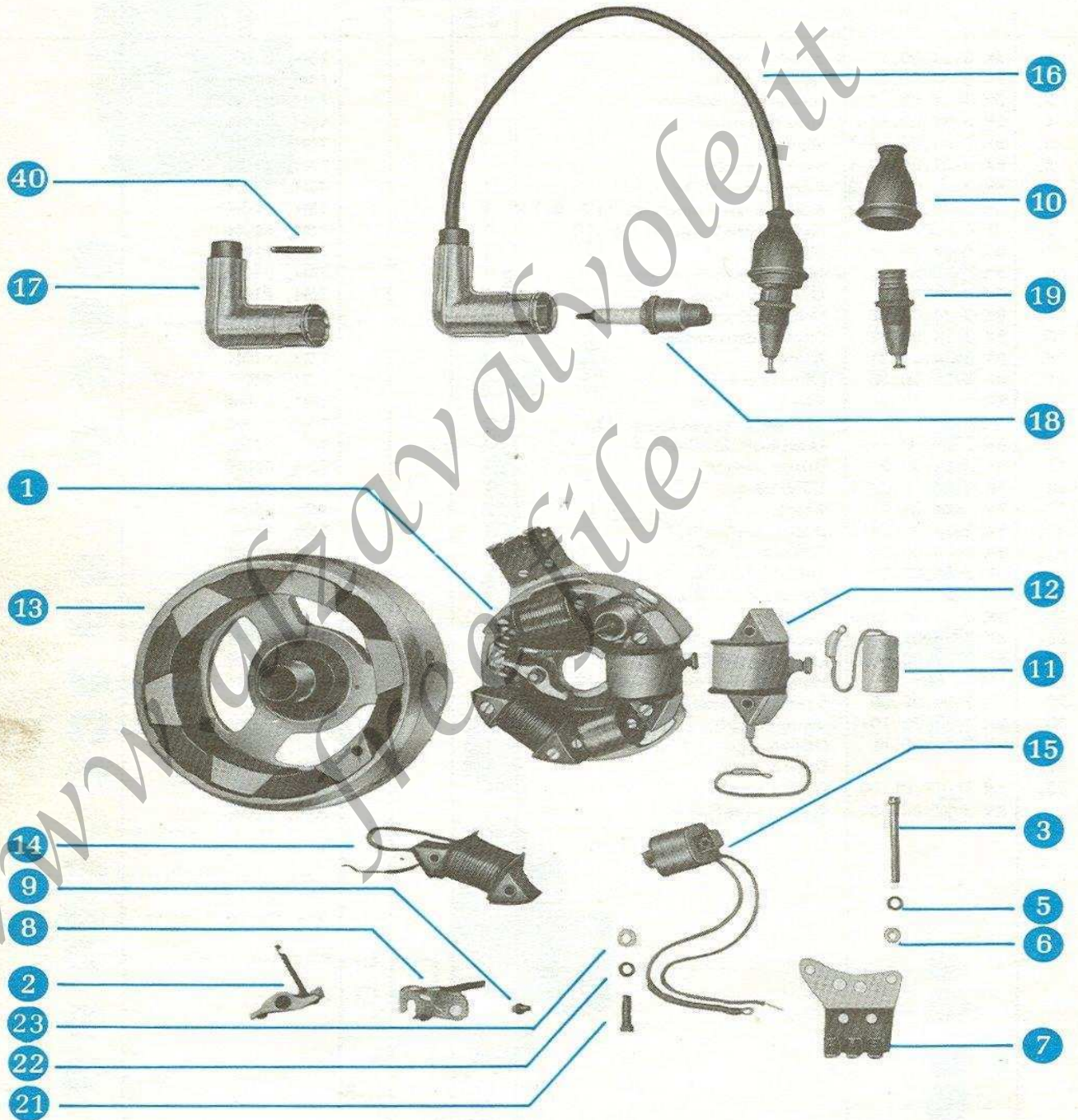
Ábra- szám	Alkatrész- szám	Megnevezés	db/motor- kerékpár	Régi cikk- szám	Ár/ db	Azonos a jelzett típus megfelelő alkat- részeivel	Megjegyzés
1.	396263	Csuklókar	1			T5H, P10H	
2.	172340	Gumi az indítókarhoz	1			T5H, P10H	
3.	MSZ 2461	Hatlapfejű csavar M6 x 50	1			T5H, P10H	
4.	167420	Visszahúzó rugó	1			T5H, P10H	
5.	398466	Tömítőgyűrű	1			T5H, P10H	
6.	397169	Indítótengely fogasívvel	1			T5H, P10H	
7.	397170	Közlőkerék az indítóhoz Z=23	1			T5H, P10H	
8.	MSZ 232	Rögzítőgyűrű tengelyhez 16 x 1	1			T5H, P10H	
9.	167411	Alátét	2			T5H, P10H	
11.	MSZ 7870	Acélgolyó 7/32"	1			T5H, P10H	
12.	167417	Csuklócsap	1			T5H, P10H	
13.	172866	Rugó	1			T5H, P10H	
14.	167415	Indítókar	1			T5H, P10H	
15.	MSZ 2210	Rugós alátét M6	1			T5H, P10H	
16.	MSZ 2260	Anyá M6	1			T5H, P10H	
17.	167422	Ütközőcsap	2			T5H, P10H	
18.	167423	Ütközőgyűrű	3			T5H, P10H	
21.	MSZ 2463	Hatlapfejű csavar M6 x 18	1			T5H, P10H	
22.	180758	Alátét	1			T5H, P10H	
23.	167426	Csap a közlőkerékhez	1			T5H, P10H	
24.	167429	Rugó	1			T5H, P10H	
25.	MSZ 232	Rögzítőgyűrű tengelyhez 32 x 1,5	1			T5H, P10H	
26.	167430	Rugótányér	1			T5H, P10H	
27.	397171	Körmös fogaskerék Z=22	1			T5H, P10H	
28.	167309	Indítókar teljes	1			T5H, P10H	

7.
PORLASZTÓ



7.
PORLASZTÓ

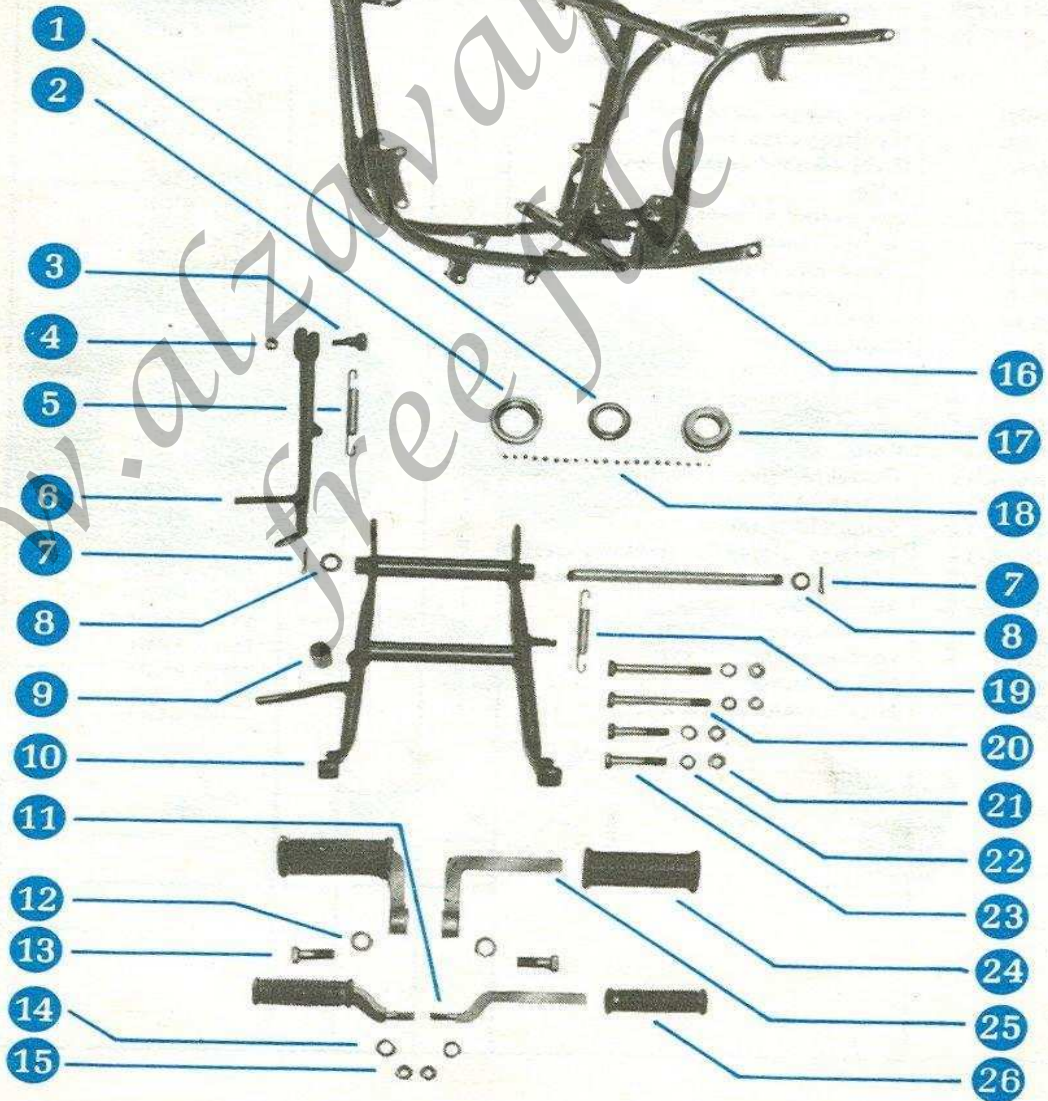
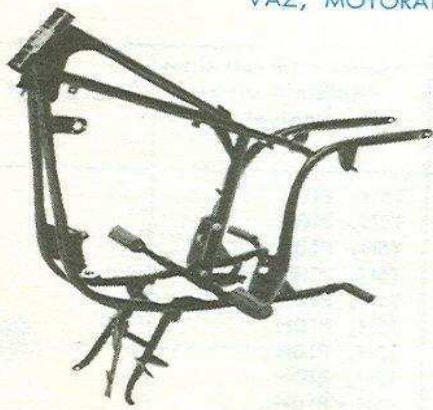
Ábra- szám	Alkatrész- szám	Megnevezés	db/motor- kerékpár	Régi cikk- szám	Ár/ db	Azonos a jelzett típus megfelelő alkat- részeivel	Megjegyzés
1.	BK 3-24.00.19.	Bowden csavar	1			T5H, P10H	
2.	BK 3-24.00.18.	Bowden anya	1			T5H, P10H	
3.	BK 3-24.00.17-1	Keverőház fedél	1			T5H, P10H	
4.	BK 3-24.00.16	Tolattyú rugó	1			T5H, P10H	
5.	BK 3-24.00.13-1	Tütartó	1			T5H, P10H	
6.	BK 3-27.00.03-1	Szabályozótű	1			T5H, P10H	
7.	BK 3-27.00.15-2	Körtolattyú Ø 30	1			T5H, P10H	
7.	BK 3-27.00.15-2	Körtolattyú túlméretes +1 Ø 30,1	1			T5H, P10H	
8.	MSZ 2470	Hengeresfejű csavar M6 x 20	1			T5H, P10H	
9.	BK 3-24.00.34	Bilincs	1			T5H, P10H	
10.	MSZ 2140	Négylapú nyers anya M6	1			T5H, P10H	
11.	BK 3-24.00.27	Üresjárat rugó	1			T5H, P10H	
12.	BK 3-24.00.28	Üresjárat csavar	1			T5H, P10H	
13.	BK 3-24.00.32	Fűvókátartó csavar	2			T5H, P10H	
14.	BK 3-24.00.31	Alátét	2			T5H, P10H	
15.	BK 3-24.00.30	Fűvóka 1,25	1			T5H, P10H	
16.	BK 3-24.00.26	Alapgáz csavar	1			T5H, P10H	
17.	MSZ 2261	Alacsony fényes anya M5	1			T5H, P10H	
18.	BK 3-24.00.29	Üresjárat fűvóka 0,4	1			T5H, P10H	
19.	BK 3-24.00.23	Dúsító csavar	1			T5H, P10H	
20.	BK 3-24.00.22-1	Zárócsavar	1			T5H, P10H	
21.	BK 3-24.00.21	Alátét	2			T5H, P10H	
22.	BK 3-24.00.24-1	Dúsító fűvóka 0,7	1			T5H, P10H	
23.	BK 3-24.00.20	Tűfűvóka 2,65	1			T5H, P10H	
	BK 3-24.00.38	Tűfűvóka alátét	1			T5H, P10H	
24.	BK 3-27.01.00	Porlasztóház illesztőszeggel	1			T5H, P10H	
25.	BK 3-24.00.03-2	Uzótű	1			T5H, P10H	
26.	BK 3-24.01.00	Uzó	1			T5H, P10H	
27.	BK 3-24.00.06-1	Uzóház fedél	1			T5H, P10H	
28.	MSZ 2470	Hengeresfejű csavar M5 x 12	2			T5H, P10H	
29.	BK 3-24.02.00	Szerelt zárószelep	1			T5H, P10H	
30.	BK 3-24.00.10-1	Vezetőgyűrű	1			T5H, P10H	
31.	BK 3-24.00.11	Dúsító rugó	1			T5H, P10H	
32.		Dúsító fedél	1			T5H, P10H	
33.	BK 31-27.01.00	Dúsító emelő	1			T5H, P10H	
	BK 3-27.00.00	Porlasztó teljes	1			T5H, P10H	



GYÚJTÁS - LENDKERÉKMÁGNES

Ábra- szám	Alkatrész- szám	Megnevezés	db/motor- kerékpár	Régi cikk- szám	Ár/ db	Azonos a jelzett típus megfelelő alkat- részeivel	Megjegyzés
1.	GVI-AL 5/6z	Lendkerékmágnes állórész teljes	1			T5H, P10H	
2.	GVI-MK 1/2z	Megszakítókar teljes	1			T5H, P10H	
3.		Hengeresfejű csavar M5 x 48	2			T5H, P10H	
5.	MSZ 2210	Rugós alátét M5	2			T5H, P10H	
6.	MSZ 2260	Anyá M5	2			T5H, P10H	
7.	GVI-KT 1/5z	Tartólemez kábel csatlakozókkal	1			T5H, P10H	
8.	GVI-ER 7/1z	Megszakító üllő kenőpárnával	1			T5H, P10H	
9.	GVI-CP 1/3x	Megszakító hézagállítócsap	1			T5H, P10H	
10.	180958	Szigetelő harang	1			T5H, P10H	
11.	GV3-KO 6/1z	Kondenzátor	1			T5H, P10H	
12.	GVI-MT 3/1z	Gyújtótekerccs	1			T5H, P10H	
13.	GVI-HA 1/4z	Lendkerékmágnesforgórész teljes	1			T5H, P10H	
14.	GVI-MT 48/1z	Világítótekerccs	1			T5H, P10H	
14.	GVI-MT 47/1z	Világítótekerccs	1			T5H, P10H	
15.	GVI-MT 10/2z	Töltőtekerccs	1			T5H, P10H	
16.	180969	Gyújtóvezeték gyertyapipával teljes	1			T5H, P10H	
17.	SZ 4 64001	Gyertyapipa (árnyékolt)	1			T5H, P10H	
18.	MSZ 13945	Gyújtógyertya 14 x 225	1			T5H, P10H	
19.	358888/A	Gyújtóáram-kivezetőcsavar, teljes	1			T5H, P10H	
20.	SZ4-EL 32/1z	Zavarszűrő ellenállás	1			T5H, P10H	
	GVI-45/6	Lendkerékmágnes teljes balraforgó	1			T5H, P10H	
21.	MSZ 2449	Hengeresfejű csavar M5 x 18	3			T5H, P10H	
22.	MSZ 2210	Rugós alátét M5	3			T5H, P10H	
23.	MSZ 2234	Alátét Ø 5	2			T5H, P10H	
	156213	Védősapka	1			T5H, P10H	
	156214	Védőhüvely	1			T5H, P10H	
	156215	Tömítőgyűrű	1			T5H, P10H	
	GVI-AL5/5x	Szereléklap	1			T5H, P10H	
	GVI-CP2/6x	Csap	1			T5H, P10H	
	GVI-KB74/1z	Összekötőhuzal	1			T5H, P10H	
	GVI-TC16/1x	Szigetelő tárcsa	2			T5H, P10H	
	GVI-TC17/1x	Szigetelő betét	2			T5H, P10H	
	GVI-TC18/1x	Távtartó alátét 0,1 (szükség szerint)	2			T5H, P10H	
	GVI-TC135/1x	Távtartó alátét 0,2 (szükség szerint)	2			T5H, P10H	
	GVI-TC287/1x	Rögzítőtárcsa	1			T5H, P10H	
	MSZ 2236	Külső fogazású alátét M3	1			T5H, P10H	
	MSZ 2260	Hl.f.anyá M3	1			T5H, P10H	
	MSZ 2201	Fényes alátét M3	1			T5H, P10H	
	MSZ 2463	Hl.fm.f.csavar M3 x 12	1			T5H, P10H	

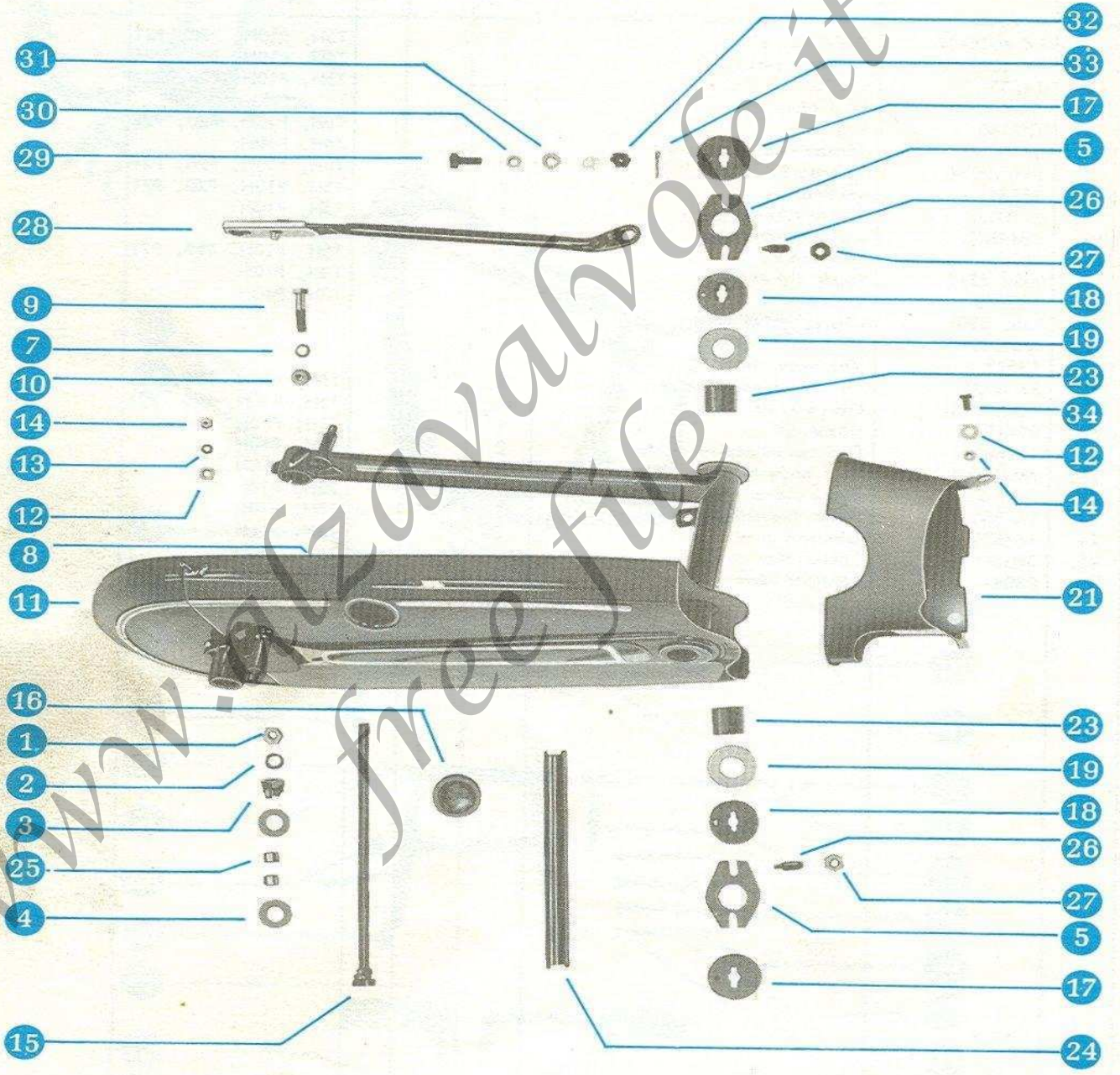
VÁZ, MOTORÁLLVÁNY, OLDALTÁMASZ, MOTORBEÉPÍTÉS, LÁBTARTÓK



VÁZ, MOTORÁLLVÁNY, OLDALTÁMASZ, MOTORBEÉPÍTÉS, LÁBTARTÓK

Ábra- szám	Alkatrész- szám	Megnevezés	db/motor- kerékpár	Régi cikk- szám	Ár/ db	Azonos a jelzett típus megfelelő alkat- részeivel	Megjegyzés
1.	FK 4005-02	Golyótányér	2			T5H, P10H, P20, P21	
2.	FK 4005-01	Csapágycsésze	2			T5H, P10H, P20, P21	
3.	16555	Csavar	1			T5H, P10H, P20, P21	
4.	MSZ 2260	Hl.f.anya M8	1				
5.	172888	Rugó	1			T5H, P10H, P20, P21	
6.	08471	Támasztókar hegesztett	1			T5H, P10H	
7.	MSZ 2224	Sasszeg 3 x 20	2			T5H, P10H, P20, P21	
8.	398341	Betétlemez	2			T5H, P10H, P20, P21	
9.	2-38032-010	Állványütköző gumi	1			T5H, P10H	
10.	08488/2	Motorállvány heg.	1			T5H	
11.	08046	Lábtartó kar	2			T5H, P10H, P20, P21	
12.	MSZ 2210	Rugós alátét M14	2			T5H, P10H	
13.	180028	Csavar	2			T5H, P10H	
14.	MSZ 2201	Fényes alátét M12	2				
15.	MSZ 2260	Hl.f.anya M12	2				
16.	13522	Váz hegesztett	1				
17.	FK 4005	Kormánycsapágó teljes	2			T5H, P10H, P20, P21	
18.	MSZ 7870	Golyó 7/32" (Ø 5,556)	42			T5H, P10H, P20, P21	
19.	09411	Húzórugó	1			T5H, P10H	
20.	167884	Első motorbeépítő csavar	2			T5H, P10H	
21.	MSZ 2290	Hl.f.anya M10 x 1	4			T5H, P10H	
22.	MSZ 2210	Rugós alátét M10	4			T5H, P10H	
23.	167885	Hátsó motorbeépítő csavar	2			T5H, P10H	
24.	167888	Lábtartó gumi	2			T5H, P10H	
25.	396261	Lábtartókar	2			T5H, P10H	
26.	08047	Lábtartó rátét	2			T5H, P10H, P20, P21	

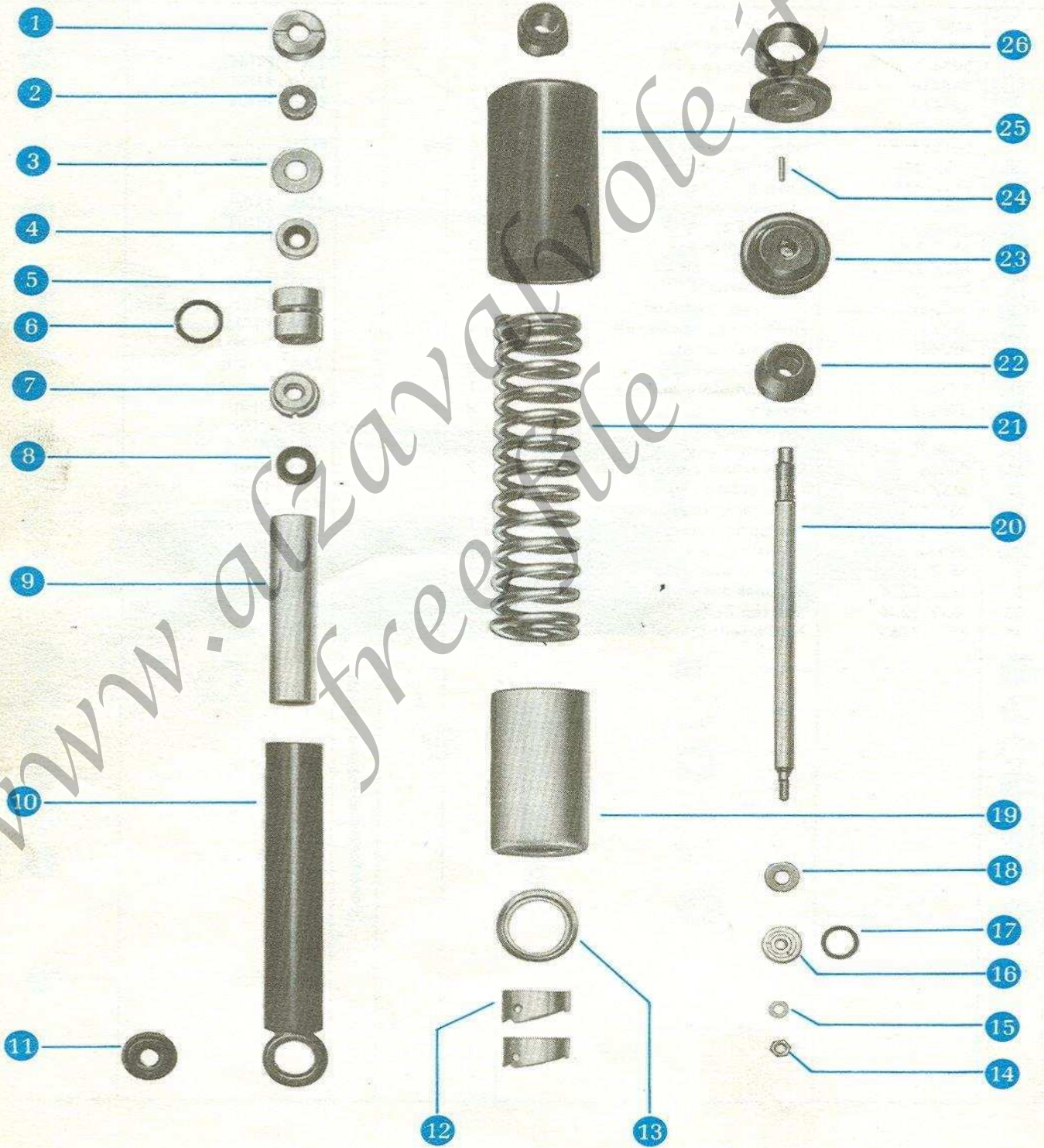
LENGŐVILLA - LÁNCBURKOLAT - FÉKKITÁMASZTÁS



LENGŐVILLA - LÁNCSURKOLAT - FÉKKITÁMASZTÁS

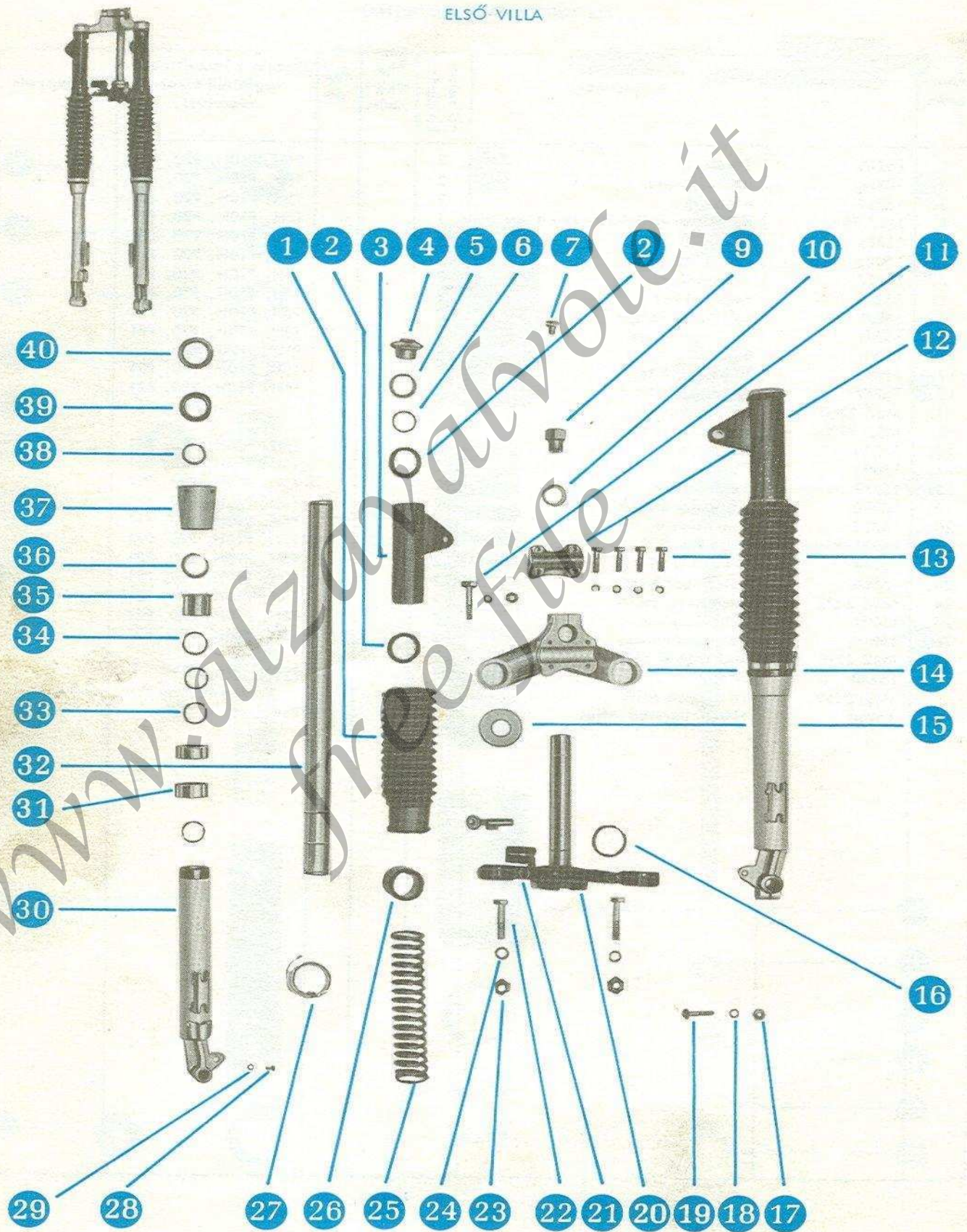
Ábra- szám	Alkatrész- szám	Megnevezés	db/ motor- kerékpár	Régi cikk- szám	Ár/ db	Azonos a jelzett típus megfelelő alkat- részeivel	Megjegyzés
1.	MSZ 2290	Anyá M10 x1	1				
2.	MSZ 2210	Rugós alátét M10	1				
3.	395451	Körmös anya síma	1			T5H, P10H	
4.	395449	Alátét	2			T5H, P10H	
5.	395642	Állítólemez	2			T5H, P10H	
7.	MSZ 2210	Rugós alátét M8	1				
8.	08121	Hátsó lengővilla heg.	1			P10H	
9.	MSZ 2461	Hatlapfejű csavar M8 x40	1			T5H, P10H	
10.	MSZ 2260	Anyá M8	1				
11.	396202	Láncsurkolat hátsó	1			T5H, P10H	
12.	396519	Alátét Ø 6	3			T5H, P10H	
13.	MSZ 2210	Rugós alátét M6	2				
14.	MSZ 2260	Anyá M6	3				
15.	397175	Hímbatengely	1			T5H, P10H	
16.	396531	Zárófedél műanyag	1			T5H, P10H, P20, P21	
17.	395641	Állítólemez szegecselt	2			T5H, P10H	
18.	395641	Excenter tárcsa	2			T5H, P10H	
19.	395637	Súrlódó tárcsa	2			T5H, P10H	
21.	13368	Láncsurkolólemez heg.	1				
23.	395638	Persely	2			T5H, P10H	
24.	395639	Csőtengely	1			T5H, P10H	
25.	395670	Vezetőpersely	2			T5H, P10H	
26.	06056	Excentrikus csapócsavar M10 x1	2			T5H, P10H	
27.	MSZ 2291	Anyá M10 x1	2			T5H, P10H	
28.	08115/1	Fékkitámasztórúd szerelt	1			T5H, P10H	
29.	2-41016-012	Hatlapfejű csavar M8	1			T5H, P10H	
30.	395741	Távtartógyűrű	1			T5H, P10H	
31.	MSZ 2200	Nyers alátét M8	1				
32.	MSZ 2264	Koronás anya M8	1			T5H, P10H, P20, P21	
33.	MSZ 2224	Sasszeg 2,5 x20	1			T5H, P10H, P20, P21	
34.	MSZ 2463	Hatlapfejű csavar M6 x12	1			T5H, P10H	

11.
ÁLLÍTHATÓ HÁTSORUGOSTAG



ÁLLÍTHATÓ HÁTSORUGOSTAG

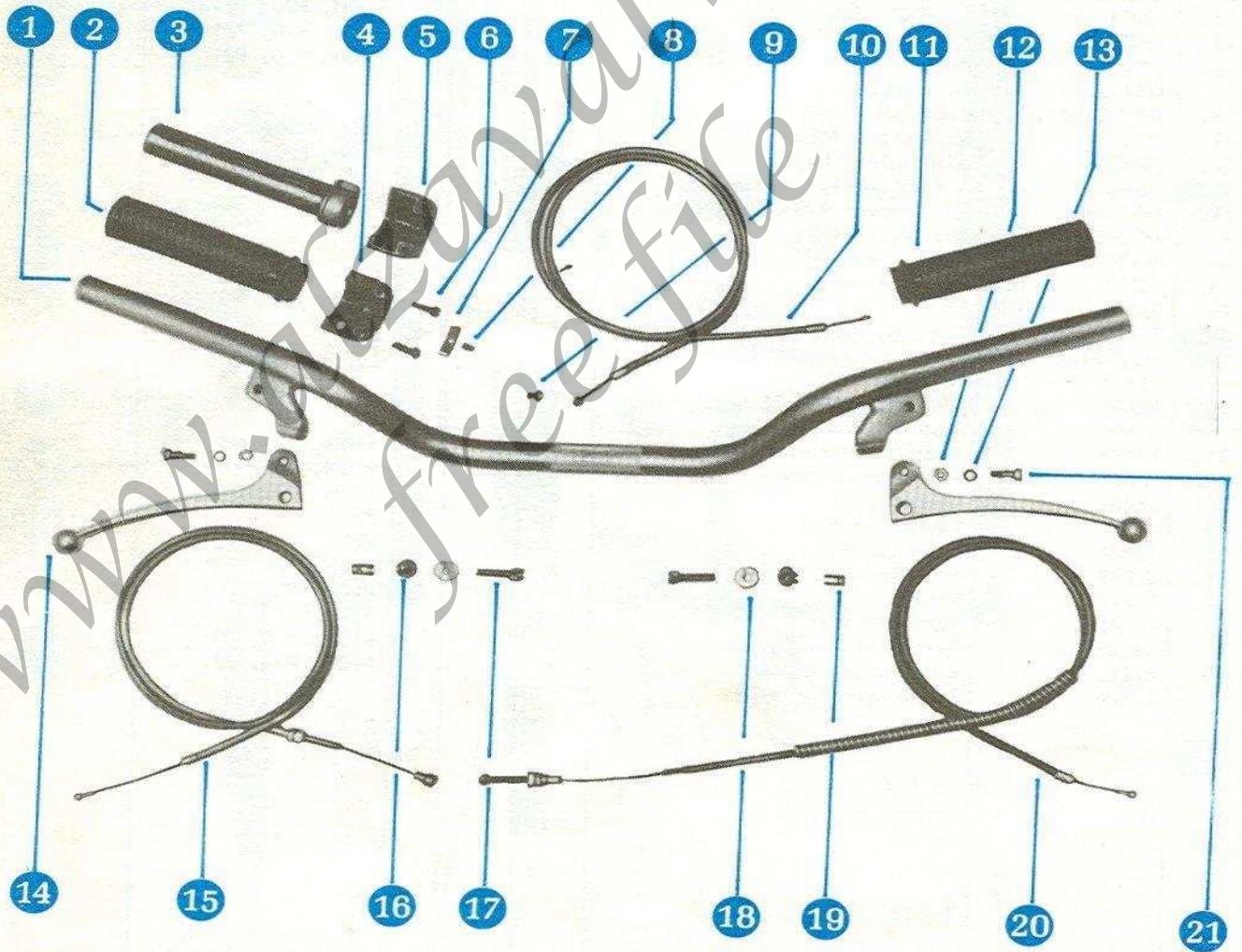
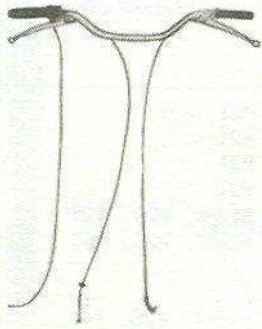
Ábra- szám	Alkatrész- szám	Megnevezés	db/ motor- kerékpár	Régi cikk- szám	Ár/ db	Azonos a jelzett típus megfelelő alkat- részeivel	Megjegyzés
1.	15213	Zárófedél	2			T5H, P10H, P20, P21	
2.	15214	Nemeztömítés	2			T5H, P10H, P20, P21	
3.	15229	Alátét	2			T5H, P10H, P20, P21	
4.	MSZ 7897	Karm.töm.gyűrű 10 x22 x8	2			T5H, P10H, P20, P21	
5.	15216	Távtartó	2			T5H, P10H, P20, P21	
6.	15095	"0" gyűrű 20	2			T5H, P10H, P20, P21	
7.	15217	Vezetőhüvely	2			T5H, P10H, P20, P21	
8.	15223	Belső útköző	2			T5H, P10H, P20, P21	
9.	15228	Csillapító henger	2			T5H, P10H, P20, P21	
10.	15241	Alsórugótámasz	2			T5H, P10H, P20, P21	
11.	15202	Betét	4			P10H, P20, P21	
12.	15243	Emelőgyűrű fél	4			T5H, P10H, P20, P21	
13.	15242	Támaszgyűrű	2			T5H, P10H, P20, P21	
14.	MSZ 2260	Hl.f.anya M6	2				
15.	MSZ 2200	Nyersalátét M6	2				
16.	15225	Dugattyú	2			T5H, P10H, P20, P21	
17.	15096	"0" gyűrű 16	2			T5H, P10H, P20, P21	
18.	15219	Szeleptányér	2			T5H, P10H, P20, P21	
19.	15218	Alsórugóvédőtok	2			T5H, P10H, P20, P21	
20.	15212	Dugattyúrúd	2			T5H, P10H, P20, P21	
21.	15211	Rugó Ø 6,5	2			T5H, P10H, P20, P21	
22.	15244	Útköző gumi	2			T5H, P10H, P20, P21	
23.	15206	Felsőrugótányér	2			T5H, P10H, P20, P21	
24.	MSZ 2221	Kúposzeg 3 x 16	2			T5H, P10H, P20, P21	
25.	15231	Külső rugótok	2			T5H, P10H, P20, P21	
26.	15210	Felsőrugótámasz	2			T5H, P10H, P20, P21	
	MSZ 2210	Rugósalátét M10	4				
	15230	Alátét	4			P10H, P20, P21	
	MSZ 2260	Hl.f.anya M10	4				
	15240	Hátsó rugóstag teljes	2			P10H, P20, P21	



12.
ELSŐ VILLA

Ábra- szám	Alkatrész- szám	Megnevezés	db/ motor- kerékpár	Régi cikk- szám	Ár/ db	Azonos a jelzett típus megfelelő alkat- részeivel	Megjegyzés
1.	09205	Villaszár védógumi	2			P21	
2.	09211	Központosító betét	4			P21	
3.	09203	Villaburk. felső jobb heg.	1			P21	
	09204	Villaburk. felső bal heg.	1			P21	
4.	15080	Zárócsavar	2			P10H, P20, P21	
5.	15090	Tömítő alátét	2			P10H, P20, P21	
6.	15348	"0" gyűrű Ø 29,5	2				
7.	13636	Csavar M12	1				
9.	15069	Csavar M22 x 1,5	1			P10H, P20, P21	
10.	15088	Alátét	1			P10H, P20, P21	
11.	MSZ 2461	Hl. f. csavar M8 x 50	1			P10H, P20, P21	
12.	15072	Zárófedél	1			P10H, P20, P21	
13.	MSZ 2461	Hl. f. csavar M8 x 32	4			T5H, P21	
14.	15071	Felső villafej	1			P10H, P20, P21	
15.	15073	Zárótárcsa	1			P10H, P20, P21	
16.	08129	Porvédő	1			P10H, P20, P21	
17.	MSZ 2260	Hl. f. anya M8	2				
18.	MSZ 2210	Rugós alátét M8	6				
19.	MSZ 2461	Hl. f. csavar M8 x 40	1			T5H, P10H, P20, P21	
20.	08101	Alsó villafej heg.	1			P10H, P20, P21	
21.	No-651	Kormányzár két kulccsal	1			T5H, P21	
22.	MSZ 2461	Hl. f. csavar M10 x 60	2			P21	
23.	MSZ 2260	Hl. f. anya M10	2				
24.	MSZ 2210	Rugós alátét M10	2				
25.	15117	Teleszkóp-rugó	2			P10H, P20, P21	
26.	08109	Távtartó	2			P10H, P20, P21	
27.	16892	SKF rögzítőszalag szerelt	2			P21	
28.	MSZ 2452	Fg. tm. f. csavar M4 x 8	2			P10H, P20, P21	
29.	15124	Alátét	2			P10H, P20, P21	
30.	13607	Alsó villaszár, jobb heg.	1				
	13606	Alsó villaszár, bal heg.	1				
31.	15118	Osztott alsó persely	4			P10H, P20, P21	
32.	08551	Villaszárcső szerelt	2			P10H, P20, P21	
33.	07221	Ütközőgyűrű	6			P10H, P20, P21	
34.	15239	Támasztó alátét	2			P21	
35.	15384	Felső persely	2			P21	
36.	07219	Tömítőgyűrű	2			P10H, P20, P21	
37.	07217	Hüvely	2			P10H, P20, P21	
38.	15247	"0" gyűrű Ø 31,2	2			P21	
39.	08205	Acélházas tömítőgyűrű	2			P10H, P20, P21	
40.	07215	Rugótámasztó alátét	2			P10H, P20, P21	
	13608	Teleszkóp-villa teljes	1				

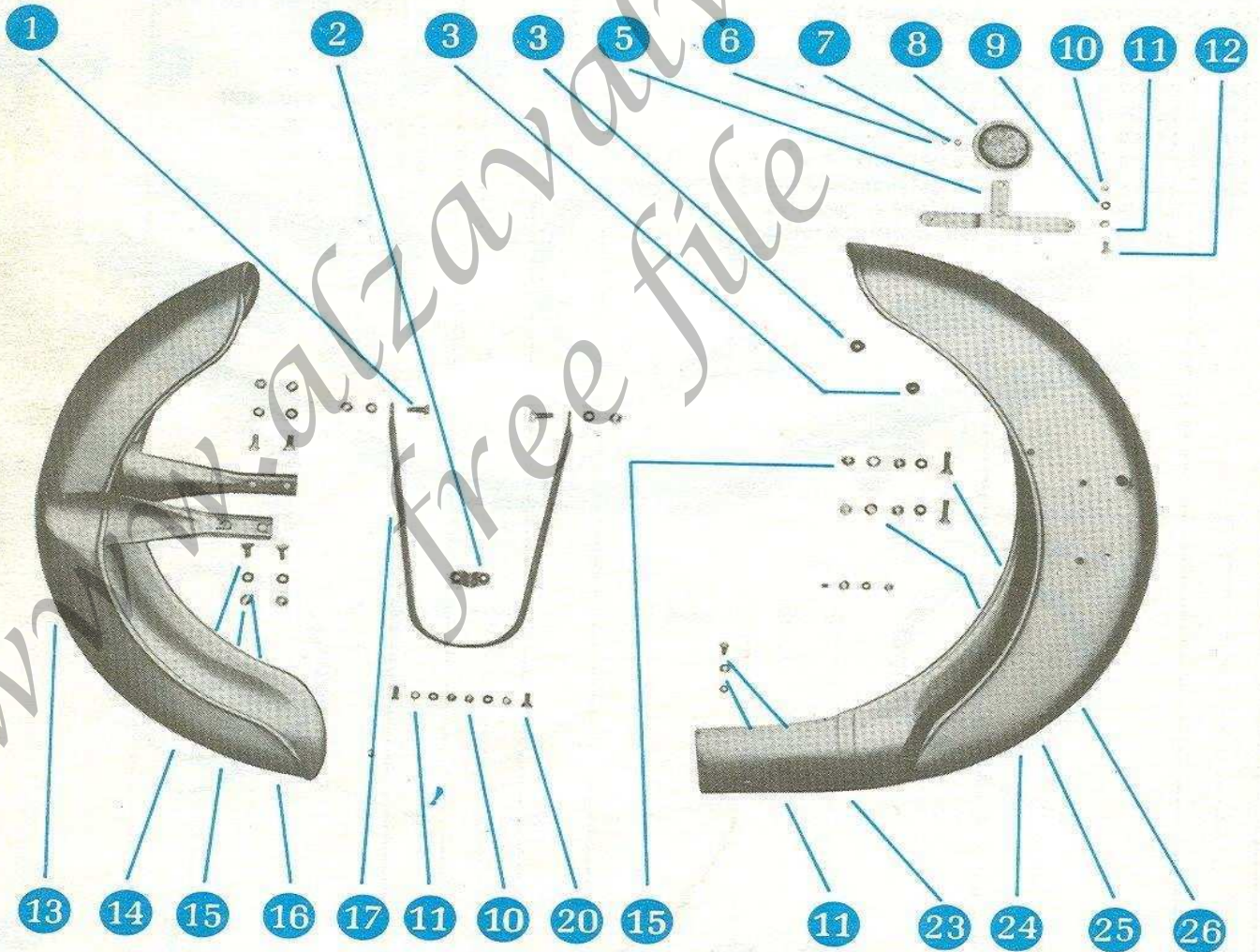
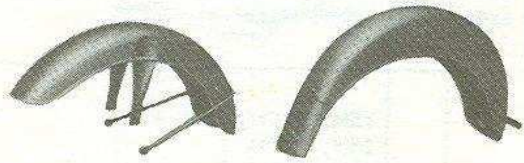
KORMÁNY, KORMÁNYSZERELVÉNYEK, BOWDENHUZALOK



KORMÁNY, KORMÁNYSZERELVÉNYEK, BOWDENHUZALOK

Ábra- szám	Alkatrész- szám	Megnevezés	db/ motor- kerékpár	Régi cikk- szám	Ár/ db	Azonos a jelzett típus megfelelő alkat- részeivel	Megjegyzés
1.	13681	Kormányoszár hegesztett	1				
2.	395046	Fogantyú jobb	1			T5H, P10H, P20, P21	
3.	395044/1	Huzalterelő teljes	1			T5H, P10H	
4.	08227	Ház alsó	1			T5H, P10H	
5.	08226	Ház felső	1			T5H, P10H	
6.	MSZ 2470	Hg.csavar M5x15	2			T5H, P10H	
7.	359047	Rugó	1			T5H, P10H	
8.	MSZ 2423	Csapos hernyócsavar M5x8	1			T5H, P10H	
9.	359014	Vezetőhüvely	1			T5H, P10H	
10.	398342/1	Gázszabályozó huzal szerelt	1			T5H, P10H	
11.	172227	Fogantyú bal	1			T5H, P10H, P20, P21	
12.	MSZ 2260	Hl.f.anya M5	2			T5H, P10H, P20, P21	
13.	MSZ 2210	Rugós alátét M5	2			T5H, P10H, P20, P21	
14.	15377	Emeltyűkar	2				
15.	13675	Elsőfékhuzal forrasztott	1				
16.	08133	Peremes anya M6	2			P10H	
17.	15109	Állítócsavar M6	2			P10H, P20, P21	
18.	15110	Rögzítő anya M6	2			P10H, P20, P21	
19.	15378	Vezetéktartó dió	2				
20.	13676	Tengelykapcsoló huzal forrasztott	1				
21.	15108	Emeltyűkar tengely	2			P20, P21	
	359041/1	Gázszabályzó teljes	1			T5H, P10H	

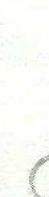
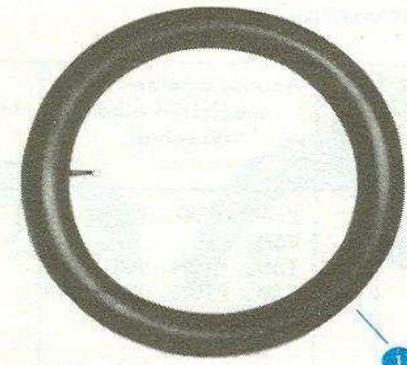
ELSŐ ÉS HÁTSÓ SÁRVÉDŐ, RENDSZÁMTÁBLATARTÓ



ELSŐ ÉS HÁTSÓ SÁRVÉDŐ, RENDSZÁMTÁBLATARTÓ

Ábra- szám	Alkatrész- szám	Megnevezés	db/ motor- kerékpár	Régi cikk- szám	Ár/ db	Azonos a jelzett típus megfelelő alkat- részeivel	Megjegyzés
1.	MSZ 2461	Hl.f.csavar M8 x22	2			P10H, P20, P21	
2.	08622	Felerősítő pánt	1			T5H, P21	
3.	16297	Kábelvezető gyűrű	2			T5H, P10H, P20, P21	
5.	397942/1	Tartófül heg.	1			T5H, P10H, P20, P21	
6.	MSZ 2260	Hl.f.anya M5	1				
7.	MSZ 2200	Nyers alátét M5	1				
8.	07123/1	Prizma teljes	1			T5H, P10H, P20, P21	
9.	MSZ 2210	Rugós alátét M6	5				
10.	MSZ 2260	Hl.f.anya M6	5				
11.	MSZ 2200	Nyers alátét M6	5				
12.	MSZ 2463	Hl.tm.f.csavar M6 x12	1			T5H, P10H, P20, P21	
13.	15150	Első sárvédő-szárny heg.	1			P20, P21	
14.	MSZ 2463	Hl.tm.f.csavar M8 x15	4			T5H, P10H, P20, P21	
15.	MSZ 2260	Hl.f.anya M8	8				
16.	MSZ 2210	Rugós alátét M8	6				
17.	15154	Felerősítő kengyel	1			P21	
20.	172281	Alacsony legömb. fejű csavar	2			T5H, P10H, P20, P21	
23.	MSZ 2463	Hl.tm.f.csavar M6 x15	2			T5H, P10H	
24.	08450/2	Hátsó sárvédő heg.	1			T5H, P10H	
25.	MSZ 2201	Fényes alátét M8	2				
	MSZ 2261	Al.f.anya M8	2				
26.	396468	Alacsonyfejű csavar M8 x25	2			T5H, P10H	

15.
ELSŐ ÉS HÁTSÓKERÉK



16

17

18

19

20

21

22

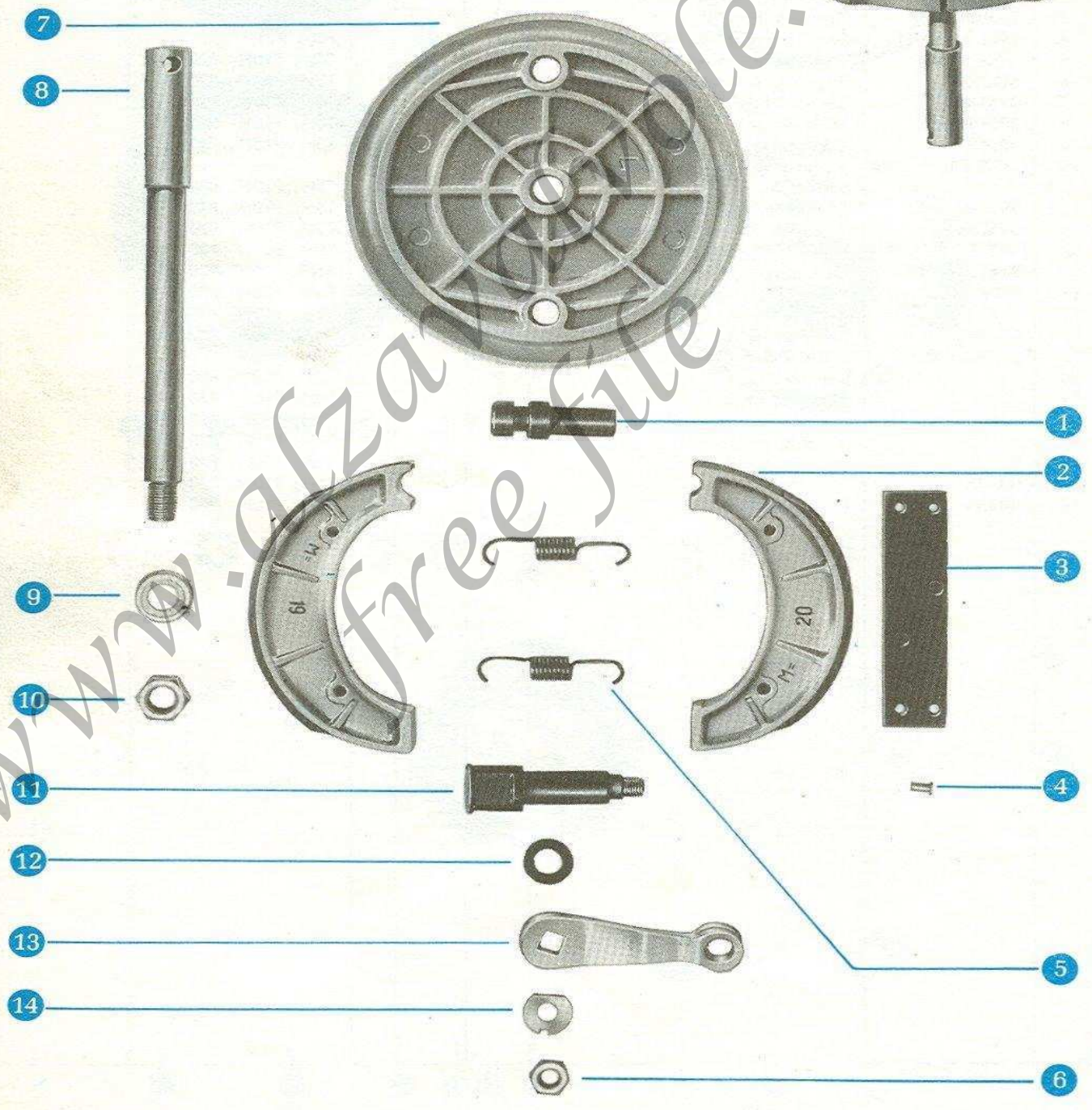
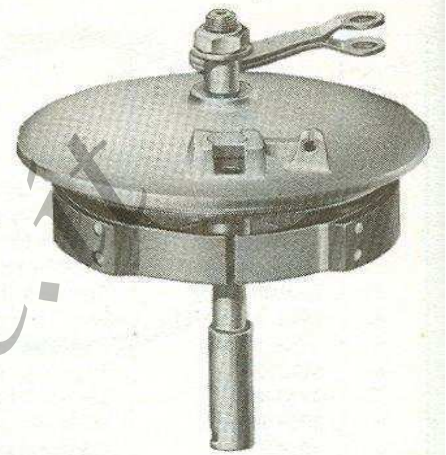
23

24

ELSŐ ÉS HÁTSÓKERÉK

Ábra- szám	Alkatrész- szám	Megnevezés	db/ motor- kerékpár	Régi cikk- szám	Ár/ db	Azonos a jelzett típus megfelelő alkat- részeivel	Megjegyzés
1.	MSZ 11058	Külső köpeny 3" x 18"	1			P20, P21	
1.	MSZ 11058	Külső köpeny 3,25" x 18"	1			P20, P21	
2.	15350/1	Elsőkerék gumi nélkül	1			P20, P21	
2.	15250/1	Hátsókerék gumi nélkül	1			P20, P21	
3.	2-49016-001	Kerékabroncs	2			P20, P21	
4.	MSZ 11059	Belső tömlő 3"-3,25" x 18"	2			P20, P21	
5.	MSZ 11097	Tömlővédő szalag P18-19"/28	2			T5H, P10H, P20, P21	
6.	MSZ 231	Rögzítőgyűrű furathoz 42 x 1,6	4			T5H, P10H, P20, P21	
7.	395189	Labirint tömités	4			T5H, P10H, P20, P21	
8.	395188	Betét darab	4			T5H, P10H, P20, P21	
9.	395192	Zárótárcsa	4			T5H, P10H, P20, P21	
10.	MSZ 7603	Mélyhornyú golyóscsapágy 6302/C3	4			T5H, P10H, P20, P21	
11.	395186/1	Távtartóhüvely teljes	2			T5H, P10H, P20, P21	
	395226	Hézagoló lemez (szükség szerint)	4			T5H, P10H, P20, P21	
12.	395287	Kapcsoló gumitömb	4			T5H, P10H, P20, P21	
13.	2-41016-004	Kerékagy	2			T5H, P10H, P20, P21	
14.	MSZ 2438	Lc. tm. f. csavar M5 x 12	3			T5H, P10H, P20, P21	
15.	2-41015-004	Záró fedél	1			T5H, P10H, P20, P21	
16.	167588	Küllő anya	72			T5H, P10H, P20, P21	
17.	2-49016-003	Küllő Ø 3,5 x 154	72			P20, P21	
18.		Szeleptű	2			T5H, P10H, P20, P21	
19.		Biztosító anya	2			T5H, P10H, P20, P21	
20.		Szelepszapka	2			T5H, P10H, P20, P21	
21.		Védő gumi	2			T5H, P10H, P20, P21	
22.	08335	Porvédő belső	1			T5H, P10H, P20, P21	
23.	08337	Tömités	1			T5H, P10H, P20, P21	
24.	08336	Porvédő külső	1			T5H, P10H, P20, P21	

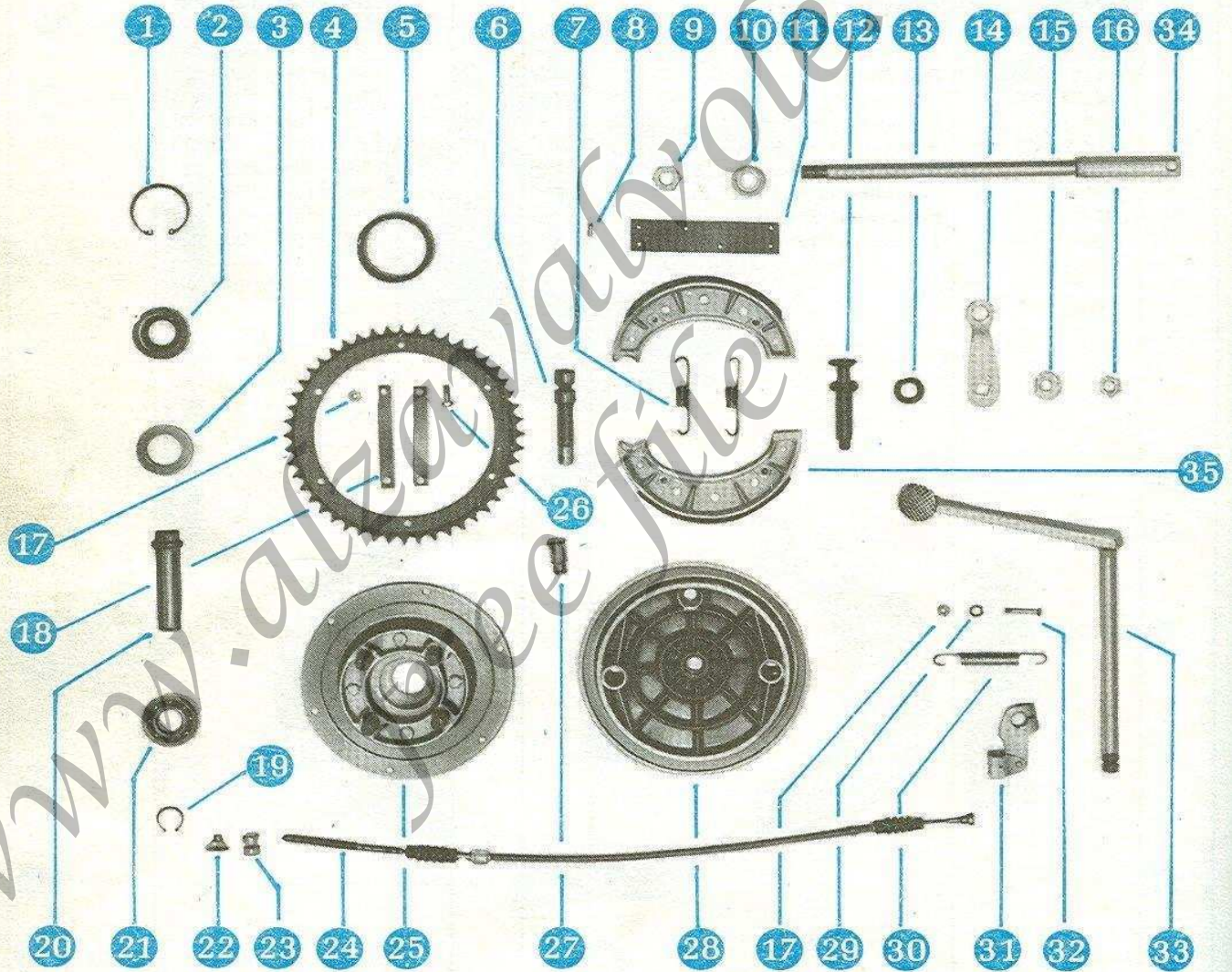
16.
ELSŐKERÉK ÉS FÉK



16.
ELSŐKERÉK ÉS FÉK

Ábra- szám	Alkatrész- szám	Megnevezés	db/motor- kerékpár	Régi cikk- szám	Ár/ db	Azonos a jelzett típus megfelelő alkat- részeivel	Megjegyzés
1.	2-41015-003	Fékpofa csap	1			T5H, P10H, P20, P21	
2.	2-49016-013/1	Fékpofa betéttel	2			T5H, P10H	
3.	2-49016-015	Fékbetét	2			T5H, P10H	
4.	167606	Szegecs \emptyset 4 x 9	12			T5H, P10H, P20, P21	
5.	2-49016-016	Fékpofa rugó	2			T5H, P10H, P20, P21	
6.	MSZ 2290	Hl. fm. anya M10 x 1	1			T5H, P10H, P20, P21	
7.	2-41015-001	Első fékfedél	1			T5H, P10H, P20, P21	
8.	2-41015-002	Első tengely	1			T5H, P10H, P20, P21	
9.	MSZ 2201	Fényes alátét M14	1			T5H, P10H, P20, P21	
10.	MSZ 2290	Hl. fm. anya M14 x 1,5	1			T5H, P10H, P20, P21	
11.	15269/1	Fékkulcs	1			T5H, P10H, P20, P21	
12.	395190	Tömítőtárcsa	1			T5H, P10H, P20, P21	
13.	09272	Hajlított fékkar	1			T5H, P10H, P20, P21	
14.	395299	Biztosító alátét	1			T5H, P10H, P20, P21	

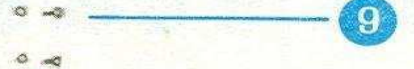
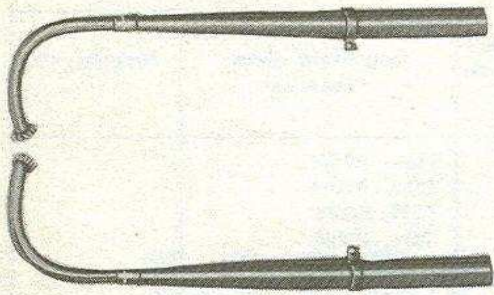
HÁTSÓFÉK, FÉKMOZGATÁS, LÁNCKERÉKAGY



HÁTSÓFÉK, FÉKMOZGATÁS, LÁNCKERÉKAGY

Ábra- szám	Alkatrész- szám	Megnevezés	db/ motor- kerékpár	Régi cikk- szám	Ár/ db	Azonos a jelzett típus megfelelő alkat- részeivel	Megjegyzés
1.	MSZ 231	Rögzítőgyűrű furathoz 47 x 1,6	1			T5H, P10H	
2.	395191	Tömítőgyűrű	1			T5H, P10H	
3.	395198	Hézagoló lemez (szükség szerint)	1			T5H, P10H	
	395197	Hézagoló lemez (szükség szerint)	1			T5H, P10H	
4.	13567	Lánckerék Z=48	1			T5H, P10H	
5.	395195	Bakelit persely	1			T5H, P10H, P20, P21	
6.	2-41016-009	Fékpofa csap	1			T5H, P10H, P20, P21	
7.	2-49016-016	Fékpofa rugó	2			T5H, P10H, P20, P21	
8.	167606	Szegecs a fékbetéthez	12			T5H, P10H, P20, P21	
9.	MSZ 2290	Hl. fm. anya M14 x 1,5	1			T5H, P10H, P20, P21	
10.	395742	Alátét	1			T5H, P10H	
11.	2-49016-015	Fékbetét	2			T5H, P10H	
12.	15269/1	Fékkulcs komplett	1			T5H, P10H, P20, P21	
13.	395190	Tömítő tárcsa	1			T5H, P10H, P20, P21	
14.	396256	Hajlított fékkar	1			T5H, P10H, P20, P21	
15.	395299	Biztosító alátét	1			T5H, P10H, P20, P21	
16.	MSZ 2290	Hl. fm. anya M10 x 1	1			T5H, P10H, P20, P21	
17.	MSZ 2260	Hl. f. anya M6	7			T5H, P10H, P20, P21	
18.	397914	Biztosító alátét	6			T5H, P10H, P20, P21	
19.	MSZ 232	Rögzítőgyűrű tengelyhez 20 x 1,2	1			T5H, P10H	
20.	395290	Csőtengely	1			T5H, P10H	
21.	MSZ 7602	Mélyhornyú golyóscsapágy 6204 C3	1			T5H, P10H	
22.	395787	Állítóanya	1			T5H, P10H, P20, P21	
23.	395205	Vezetéktartó dió	1			T5H, P10H, P20, P21	
24.	2-41027-001	Fékhuzal forrasztott	1			T5H, P10H	
	07025	Tömítőbetét	1			T5H, P10H, P20, P21	
	395327	Porvédógumi	2			T5H, P10H, P20, P21	
25.	396253	Lánckerékagy	1			T5H, P10H	
26.	MSZ 2463	Hl. tm. f. csavar M6 x 15	6			T5H, P10H, P20, P21	
27.	395305	Csap	1			T5H, P10H	
28.	2-41016-008	Hátsó fékfedél	1			T5H, P10H, P20, P21	
29.	MSZ 2210	Rugós alátét M6	1				
	MSZ 2200	Nyers alátét M6	1				
30.	172888	Rugó	1			T5H, P10H	
31.	398485/1	Fékkar szegecselt	1			T5H, P10H	
32.	MSZ 2461	Hl. f. csavar M6 x 32	1			T5H, P10H	
33.	398486	Féklábitó hegesztett	1			T5H, P10H	
34.	395289	Hátsó tengely	1			T5H, P10H	
	13717	Gyűrű	2				
	13716	Persely	1				
35.	2-49016-013/1	Fékpofabetéttel	2			T5H, P10H	

KIPUFGÓ HANGTOMPÍTÓ



12

11

6

1

2

3

4

5

6

7

8

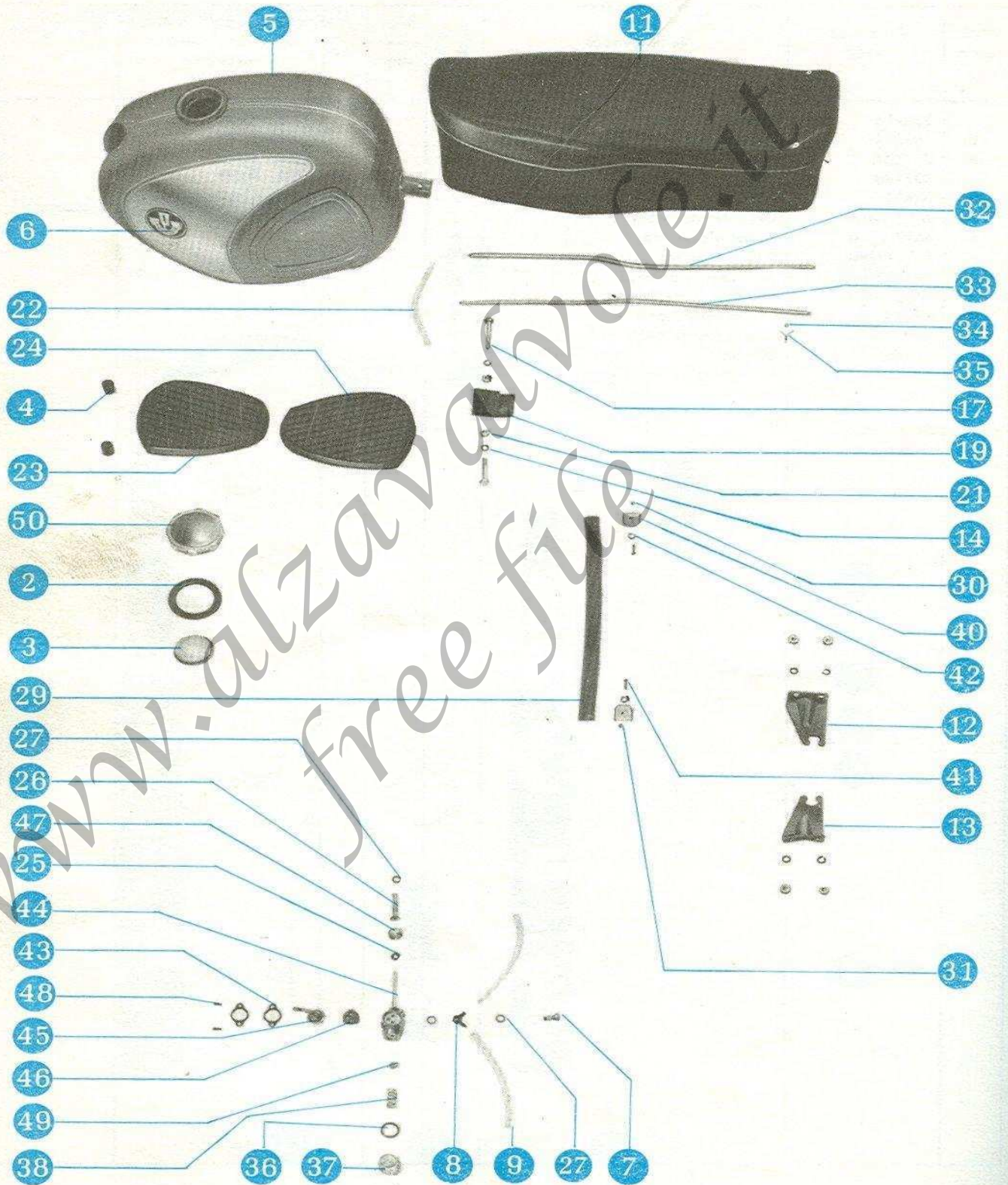
9

www.alzavafreefile.it

KIPUFOGÓ HANGTOMPÍTÓ

Ábra- szám	Alkatrész- szám	Megnevezés	db/motor- kerékpár	Régi cikk- szám	Ár/ db	Azonos a jelzett típus megfelelő alkat- részeivel	Megjegyzés
1.	358714	Kipufogó anya	2			T5H, P10H	
2.	167874	Tömítőgyűrű	2			T5H, P10H	
3.	397137	Kipufogócső jobb, heg.	1			T5H, P10H	
	397138	Kipufogócső bal, heg.	1			T5H, P10H	
4.	08601	Azbesztszínór $\varnothing 1 \times 300$	2			T5H, P10H, P20, P21	
5.	MSZ 2461	Hl. f. csavar M6 x 28	2			T5H, P10H, P20, P21	
6.	MSZ 2210	Rugós alátét M6	6				
7.	MSZ 2260	Hl. f. anya M6	2				
8.	396605	Nyakburkolat heg.	2			T5H, P10H, P20, P21	
9.	MSZ 2463	Hl. tm. f. csavar M6 x 12	4				
10.	18224	Hangtompító dob heg.	2				
11.	18232	Hangtompító betét heg.	2				
12.	18240	Bilincs	2				
	18233	Hangtompító dob betéttel	2				

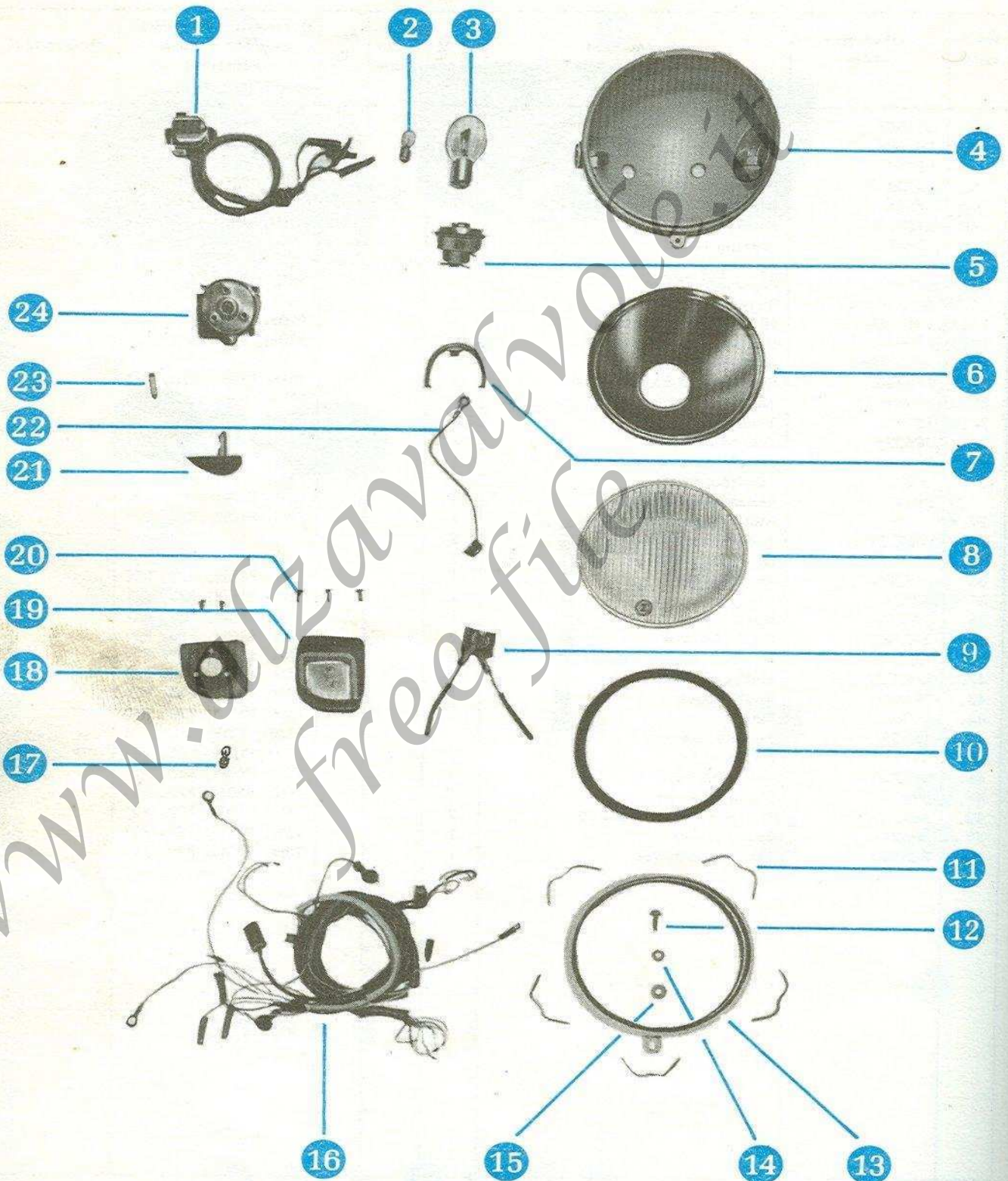
NYEREG, BENZINTARTÁLY, BENZINCSPAP



NYEREG, BENZINTARTÁLY, BENZINCSPAP

Ábra- szám	Alkatrész- szám	Megnevezés	db/ motor- kerékpár	Régi cikk- szám	Ár- db	Azonos a jelzett típus megfelelő alkat- részeivel	Megjegyzés
2.	333559	Tömítőgyűrű	1			T5H, P10H, P20, P21	
3.	172987	Benzinszűrő szerelt	1			T5H, P10H, P20, P21	
4.	15909	Műanyag sapka	2			P10H, P20, P21	
5.	15900	Benzintartály heg.	1			P10H, P20, P21	
6.	06065	Embléma	2			P10H, P20, P21	
7.	396215	Kifolyócsonk	1			T5H, P10H	
11.	13666	Nyereg teljes	1				
12.	08521	Nyeregtartó jobb	1				
13.	08522	Nyeregtartó bal	1				
14.	MSZ 2210	Rugós alátét M8	6				
17.	MSZ 2461	Hl.f.csavar M8 x 55	2			P10H, P20, P21	
19.	15905	Hasított műanyag párna	1			P10H, P20, P21	
21.	MSZ 2260	Hl.f.anya M8	6				
22.	172165	Benzincső Ø 8 x 1,5 x 190	2			T5H, P10H, P20, P21	
23.	15914	Térdpárna jobb	1			P10H, P20, P21	
24.	15915	Térdpárna bal	1			P10H, P20, P21	
25.	396225	Tömítő alátét	1			T5H, P10H, P20, P21	
26.	396583	Benzinszűrő forrasztott	1			T5H, P10H, P20, P21	
27.	09015	Tömítőalátét	2			T5H, P10H	
	08041	Benzincsap teljes	1			T5H, P10H	
29.		Műbőr fogantyú	1			T5H, P10H, P20, P21	
30.	MSZ 2210	Rugós alátét M4	2				
31.	MSZ 2260	Hl.f.anya M4	2				
36.	167500	Tömítőgyűrű	1			T5H, P10H, P20, P21	
37.	08043	Vizzsák	1			T5H, P10H, P20, P21	
38.	396221	Rugó	1			T5H, P10H, P20, P21	
40.	397795	Diszítő alátét	2			T5H, P10H, P20, P21	
41.	MSZ 2438	Lc.tm.f.csavar M4 x 20	2			T5H, P10H, P20, P21	
42.	MSZ 2216	Kúpos alátét 4	2			T5H, P10H, P20, P21	
43.	396228	Rugókapocs	2			T5H, P10H, P20, P21	
44.	08042	Ház	1			T5H, P10H, P20, P21	
	16355	Beömlő cső	1			P10H, P20, P21	
45.	396212	Fedél	1			T5H, P10H, P20, P21	
46.	396216	Tömítőtárcsa	1			T5H, P10H, P20, P21	
47.	396223	Hollandi anya	1			T5H, P10H, P20, P21	
48.	MSZ 2449	Hl.tm.f.csavar M4 x 10	2			T5H, P10H, P20, P21	
49.	396219	Szűrő szerelt	1			T5H, P10H, P20, P21	
50.	333588	Tanksapka teljes	1			T5H, P10H, P20, P21	

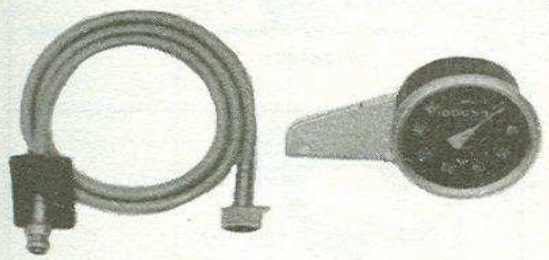
FÉNYSZÓRÓ, ELEKTROMOS VEZETÉK



FÉNYSZÓRÓ, ELEKTROMOS VEZETÉK

Ábra- szám	Alkatrész- szám	Megnevezés	db/motor- kerékpár	Régi cikk- szám	Ár/ db	Azonos a jelzett típus megfelelő alkat- részeivel	Megjegyzés
1.	KK13 13611	FTMSZ 7-40-040 Fényváltó kapcsoló Vezetékköteg a bal kormányra szerelt	1 1			T5H, P10H	
2.	5010-303	6 V 1,5 W Városi izzó BA 9s	1			T5H, P10H, P20, P21	
3.	5010-302	6 V 35/35 W Bilux izzó BA 20d	1			T5H, P10H, P20, P21	
4.	09217	Bura	1			P21	
5.	05407	Égőfoglalat	1			P21	
6.		Tükör	1			P21	
7.		Rögzítő rugó	1			P21	
8.	5010-205	Üveg	1			T5H, P10H, P20, P21	
9.	FTMSZ 7-40-041	Ø33 Szeléncella	1			T5H, P10H	
10.	7-40-025	U alakú tömítőgyűrű d=160	1			T5H, P10H, P20, P21	
11.	7-40-034	Fényvető leszorító rugó	5			T5H, P10, P21	
12.	7-40-038	Keretszorító csavar	1			T5H, P10H, P21	
13.	5010-200/1	Szerelt keret	1			T5H, P10H, P21	
14.	MSZ 2210	Rugós alátét M6	1				
15.	7-40-036	Távolságtartó szem	1			T5H, P10H, P21	
16.	13622	Vezetékköteg szerelt	1				
17.	Tip. 2690	Jelző lámpa izzó 6 V 1,2 W BA 7s	1			T5H, P10H, P20, P21	
18.	13586	Betét lemez	1				
19.	13587	Kapcsoló burkolat	1				
20.	MSZ 2438	Lc.f.csavar M4 x8	3				
21.	7-40-051	Gyújtáskapcsoló kulcs	1			T5H, P10H	
22.	395412	Akku testvezeték teljes	1			T5H, P10H	
23.	B20/5,2	Csőves olvadó biztosíték 2A	1			T5H, P10H	
24.	KK16	FTMSZ 7-40-039 Központi kapcsoló	1			T5H, P10H	
	333983	Kábelvezető gyűrű a lámpafejhez	2			T5H, P10H, P20, P21	
	173046	Gumibetét a mágnes csatlakozó- hoz	2			T5H, P10H	
	16297	Kábelvezető gyűrű	1			T5H, P10H, P20, P21	
	16252	Lapos dugasz	3			T5H, P10H, P20, P21	
	16251	Lapos dugaszhüvely	8			T5H, P10H, P20, P21	
	16253	Elágazó	1			P20, P21	

21.
KILOMÉTER ÓRA



8



1

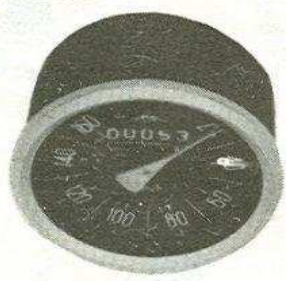
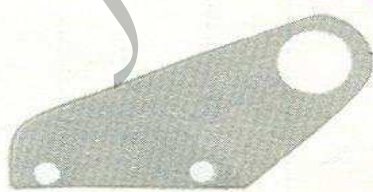
2

3

4

5

6



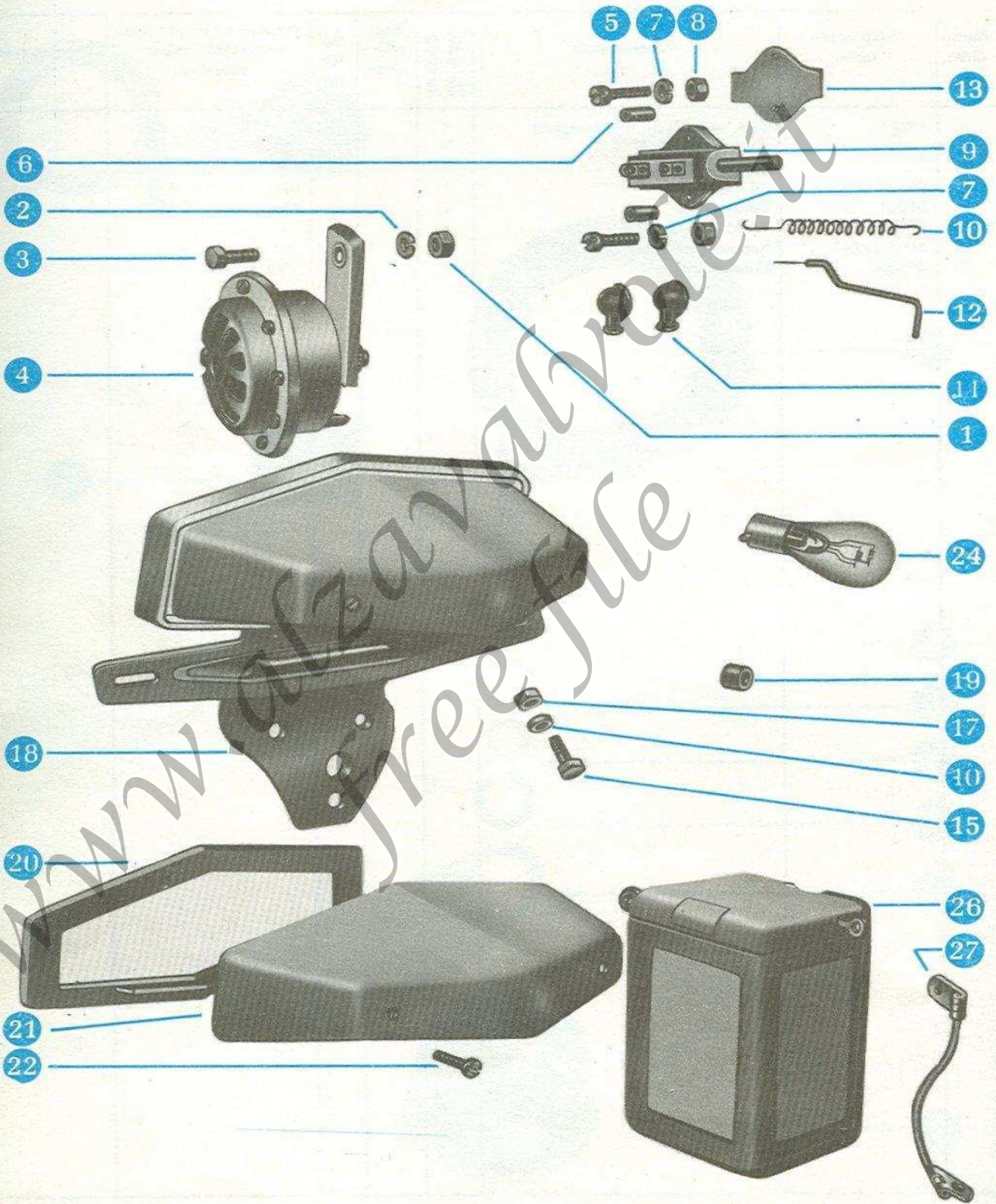
7

www.alzavavoz.it
freefile

21.
KILOMÉTER ÓRA

Ábra- szám	Alkatrész- szám	Megnevezés	db/motor- kerékpár	Régi cikk- szám	Ár/ db	Azonos a jelzett típus megfelelő alkat- részeivel	Megjegyzés
1.	13671	Seb. mérő hajl.hajtóvezeték	1				
2.		Anyá M18x1,5	1			P21	
3.		Alátét M18	1			P21	
4.	09197	Távtartó	1			P21	
5.	09201	Betét gyűrű	1			P21	
6.	09210/1	Tartó lemez	1				
7.	MSZ 11241	Sebességmérő óra B80/160 Vb	1			P21	
8.	396500	Gumigyűrű	1			T5H, P10H	

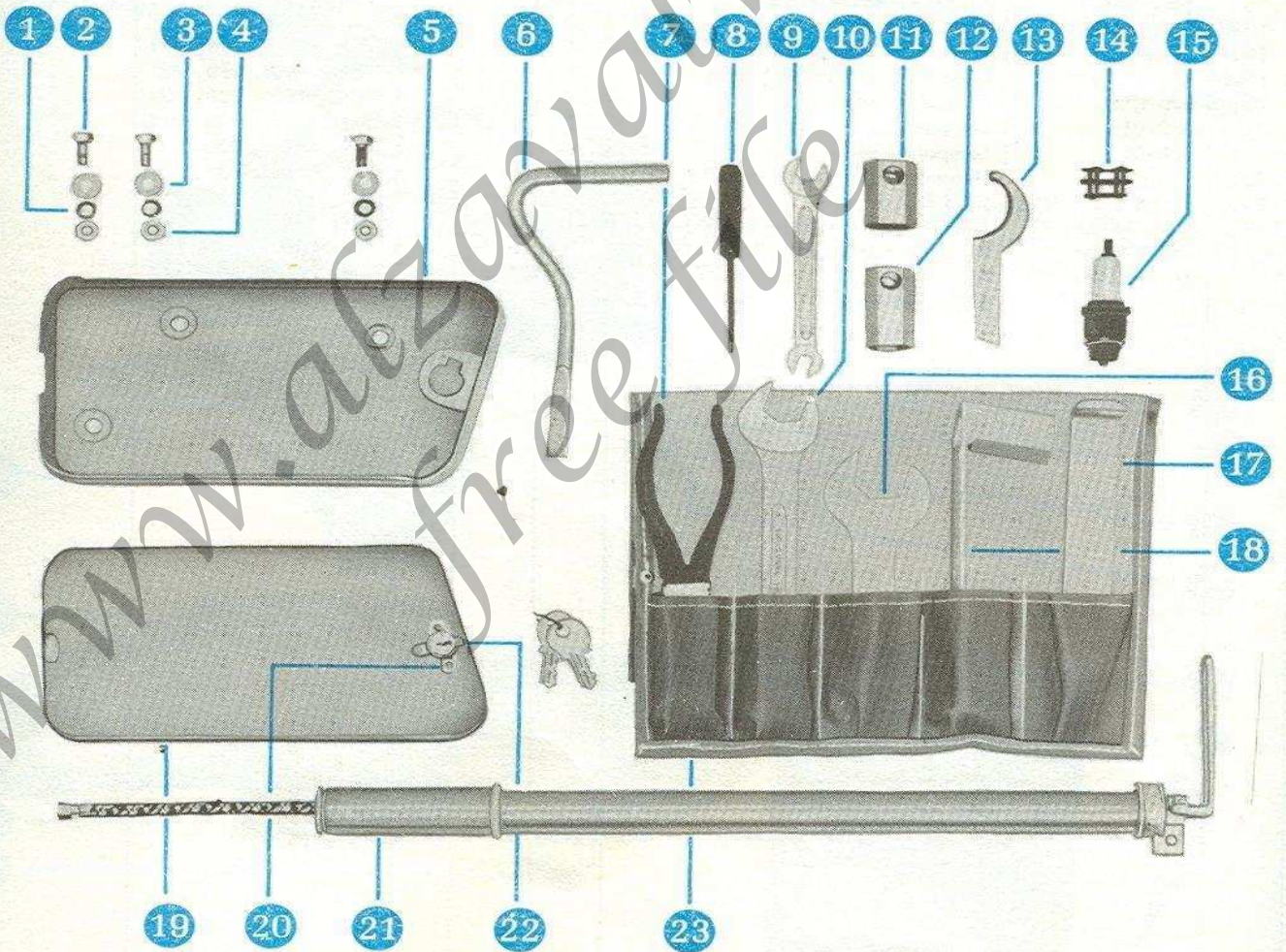
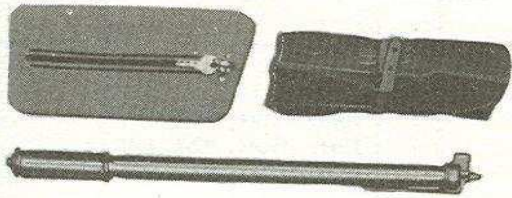
HÁTSÓLÁMPA, FÉKJELZÉS, AKKUMULÁTOR, KÜRT



HÁTSÓLÁMPA, FÉKJELZÉS, AKKUMULÁTOR, KÜRT

Ábra- szám	Alkatrész- szám	Megnevezés	db/motor- kerékpár	Régi cikk- szám	Ár/ db	Azonos a jelzett típus megfelelő alkat- részeivel	Megjegyzés
1.	MSZ 2260	Hl.f.anya M8	1				
2.	MSZ 2210	Rugós alátét M8	1				
3.	MSZ 2463	Hl.tm.f.csavar M8 x15	1			T5H, P10H, P20, P21	
4.	"VAZ" 6 V	Elektromos kürt 6 V	1			T5H, P10H, P20, P21	
5.	MSZ 2470	Hg.f.csavar M4 x15	4			T5H, P10H, P20, P21	
7.	MSZ 2210	Rugós alátét M4	4				
8.	MSZ 2260	Hl.f.anya M4	4				
9.	KK17	Féklámpa kapcsoló	1			T5H, P10H, P20, P21	
10.	397354	Rugó	1			T5H, P10H	
11.	KK17-FE74/1x	Védőpipa	2			T5H, P10H, P20, P21	
12.	398494	Húzórud	1			T5H, P10H	
14.	MSZ 2210	Rugós alátét M6	3				
15.	MSZ 2463	Hl.tm.f.csavar M6 x12	3			T5H, P10H, P20, P21	
17.	MSZ 2260	Hl.f.anya M6	3				
18.	08594	VT 5 Hátsó lámpa teljes	1			T5H, P10H, P20, P21	
19.	MSZ 7907	Lágy PVC alátét 3x1-2,5	2			T5H, P10H, P20, P21	
20.	620-018	Lámpaház tömités	1			T5H, P10H, P20, P21	
21.	620-016	Lámpaház	1			T5H, P10H, P20, P21	
	620-017	Lámpaház betét	1			T5H, P10H, P20, P21	
22.	120-036	Hengeresfejű csavar M5x12	2			T5H, P10H, P20, P21	
24.	BAY 15 d/B/1083	Izzó 6 V 5/15 W	1			T5H, P10H, P20, P21	
26.	MSZ 18431	6Mof7K akkumulátor 6 V 7 A6	1			T5H, P10H	
	MSZ 2463	Hl.tm.f.csavar M5 x15	2			T5H, P10H	
	MSZ 2260	Hl.f.anya M5	2			T5H, P10H	
	13726	Kapcsolótartó	1				

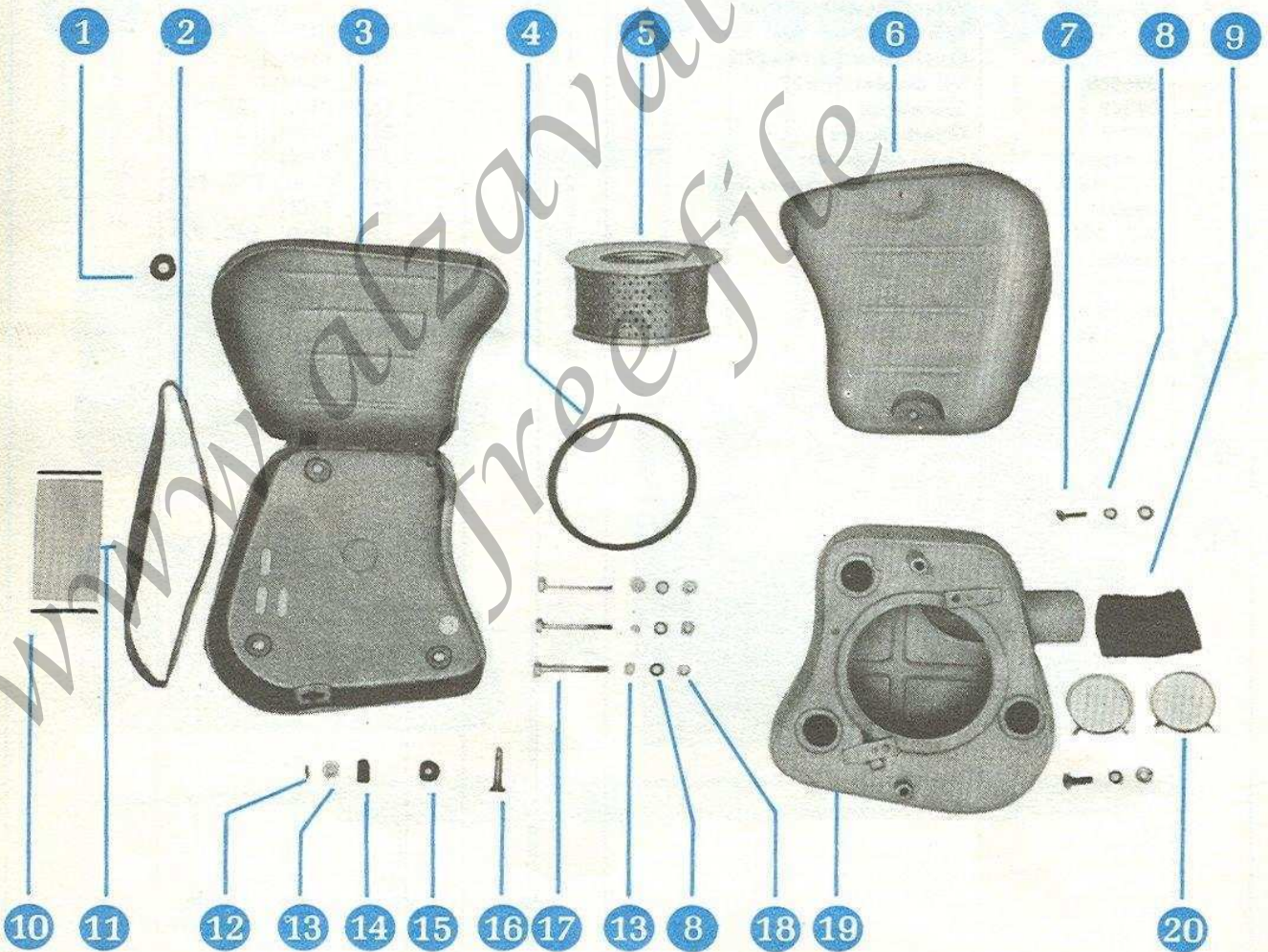
SZERSZÁMDOBOZ, TARTOZÉKOK



SZERSZÁMDOBOZ, TARTOZÉKOK

Ábra- szám	Alkatrész- szám	Megnevezés	db/motor- kerékpár	Régi cikk- szám	Ár/ db	Azonos a jelzett típus megfelelő alkat- részeivel	Megjegyzés
1.	MSZ 2210	Rugós alátét M6	3				
2.	MSZ 2463	Hl. tm. f. csavar M6 x12	3			T5H, P10H	
3.	MSZ 2200	Nyers alátét M6	3				
4.	MSZ 2260	Hl. f. anya M6	3				
5.	08412	Doboz forrasztott	1			T5H, P10H	
6.	08084	Csavarhúzó	1			T5H, P10H, P20, P21	
7.	MSZ 1116	Egyetemes fogó 150	1			T5H, P10H, P20, P21	
8.	503612/1	Kiscsavarhúzó	1			T5H, P10H, P20, P21	
9.	08184	Szerelőkulcs 8 x 10	1			T5H, P10H, P20, P21	
10.	172415	Villáskulcs 14 x 17	1			T5H, P10H, P20, P21	
11.	172409	Csőkulcs 19	1			T5H, P10H, P20, P21	
12.	172403	Csőkulcs 17	1			T5H, P10H	
13.	16209	Horgos kulcs	1			T5H, P10H, P20, P21	
14.	MSZ 5508	Patent összekötő szem 1/2" x 5/16"	1			T5H, P10H	
15.	MSZ 13945	Gyújtógyertya 14 x 225	1			T5H, P10H	
16.	396558	Villáskulcs 19 x 22	1			T5H, P10H	
17.	08349	Szerelővas	1			T5H, P10H, P20, P21	
18.	08083	Gyertyakulcs	1			T5H, P10H, P20, P21	
19.	08415	Fedél hegesztett	1			T5H, P10H	
20.	MSZ 4254	Félgömbfejű szegecs 3 x 8	2			T5H, P10H, P20, P21	
21.	08600	Légszivattyú	1			T5H, P10H	
22.	Tip. 697	Szerszámdobozzár	1			T5H, P10H, P20, P21	
23.	358661	Szerszámtartó	1			T5H, P10H, P20, P21	
	08417/a	Bilincs	1			T5H, P10H	
	08418	Felerősítő fül	1			T5H, P10H	

SZIVÁSDOBOZ ÉS AKKUMULÁTOR TARTÓ



SZIVÁSDOBOZ ÉS AKKUMULÁTOR TARTÓ

Ábra- szám	Alkatrész- szám	Megnevezés	1 db/motor- kerékpár	Régi cikk- szám	Ár/ db	Azonos a jelzett típus megfelelő alkat- részeivel	Megjegyzés
1.	172512	Kábelvezető gumigyűrű	1			T5H, P10H	
2.	396391	Gumiszalag	1			T5H, P10H	
3.	396382/1	Jobboldali doboz szerelt (záró szerkezettel)	1			T5H, P10H	
4.	06114	Tömítőgyűrű	1			T5H, P10H	
5.	08647	Levegőszűrő komplett	1			T5H, P10H	
6.	06103	Sziváshangtompító fedél	1			T5H, P10H	
7.	06118	Domború hengeresfejű csavar M6 x 18	2			T5H, P10H	
8.	MSZ 2210	Rugós alátét M6	5				
9.	06105	Csatlakozó gumicső	1			T5H, P10H	
10.	08076	Csap	2			T5H, P10H	
11.	180008	Alátét az akkumulátorhoz	1			T5H, P10H	
12.	MSZ 2220	Rögzítőszeg 2,5 x 10	1			T5H, P10H	
13.	MSZ 2200	Nyers alátét M6	6				
14.	2-38016-012	Rugó	1			T5H, P10H	
15.	2-38074-010	Gumi alátét	1			T5H, P10H	
16.	397916	Zárócsap	1			T5H, P10H	
17.	MSZ 2461	Hl. f. csavar M6 x 50	3			T5H, P10H	
18.	MSZ 2260	Hl. f. anya M6	3				
19.	08580	Doboz hegesztett és szegecselt	1				
20.	06111	Szorító rugó	2			T5H, P10H	