

MINISTERO DIFESA - ESERCITO

DIREZIONE GENERALE DELLA MOTORIZZAZIONE

E DEI COMBUSTIBILI

MOTOCICLO TATTICO

nuovo

FALCONE

500



MOTO GUZZI

NORME PER USO E MANUTENZIONE

1ª Edizione

TE

Ogni motociclo è corredato da una copia di questo libretto che illustra e descrive le caratteristiche per l'uso e la manutenzione.

Consigliamo pertanto ad ogni acquirente, di leggere attentamente e mettere in pratica tutte le norme di uso e manutenzione contenute nel presente libretto; saranno così evitati inconvenienti dovuti a trascuratezza o a cattiva manutenzione. Per le operazioni di controllo e revisione raccomandiamo vivamente di rivolgersi ai nostri concessionari od alle officine autorizzate, verrà così garantito un lavoro razionale e sollecito.

INDICE

RODAGGIO	pag. 5
COMANDI ED ACCESSORI	6
Dati di identificazione	10
Dotazione	11
Ricambi	12
Garanzia	12
CAPATTERISTICHE GENERALI	13
APPARECCHI DI CONTROLLO E COMANDI	19
USC DEL MOTOMEZZO	24
Avviamento del motore	24
Avviamento a motore caldo	25
Partenza, marcia ed arresto del motomezzo	26
TABELLA RIASSUNTIVA DELLA MANUTENZIONE E LUBRIFICAZIONE	29
MANUTENZIONE GENERALE	34
Lubrificazione del gruppo motore-cambio	34
Valvelina di regolazione pressione olio	34
Spia d'insufficienza pressione olio	34
Lubrificazione della forcella anteriore con ammortizzatori idraulici	35
Lubrificazione calotte e sfere dello sterzo	35
Lubrificazione cuscinetti ruote	37
Lubrificazione terminali trasmissioni comando frizione, freno anteriore, starter e alzarivolo	37
Lubrificazione boccole forcellone oscillante	37
Lubrificazione della catena di trasmissione	37
ALIMENTAZIONE	38
Carburatore	38
Dati di regolazione del carburatore	38
Regolazione della carburazione	38
Smontaggio del carburatore	40
Filtro aria	43
DISTRIBUZIONE	44
Gioco punterie	44
Controllo messa in fase della distribuzione	45
ACCENSIONE	46
Ruttore d'accensione	46
Candela	47
Controllo messa in fase dell'accensione	47
Controllo anticipo accensione (a mezzo «stroboscoscopia»)	49

PULITURE	pag. 51
Filtri olio	51
Serbatoio carburante	51
Rubineti sul serbatoio	52
Filtro sul raccordo del carburatore e tubazioni carburante	53
Testa motore, testa pistone e valvole	53
Silenziatore con tubo scarico	54
REGISTRAZIONI	55
Cinghia dinamo	55
Leva comando frizione	56
Leva comando alzavalvola	58
Sterzo	58
Dispositivo bloccaggio sterzo	59
Leva comando freno anteriore	61
Tensione catena	61
Leva comando freno posteriore	63
Regolazione preselettore comando cambio	64
Molle posteriore con ammortizzatori idraulici	65
SMONTAGGIO E MONTAGGIO RUOTE	65
Smontaggio ruota anteriore	65
Montaggio ruota anteriore	65
Smontaggio ruota posteriore	67
Montaggio ruota posteriore sui bracci del forcellone oscillante	68
IMPIANTO ELETTRICO	71
Batteria	71
Dinamo	73
Regolatore di tensione per dinamo	73
Avvisatore acustico	74
Comando luci, deviatore anabbagliante e pulsante per avvisatore acustico	74
Faro anteriore	74
Fanalino targa e stop	74
Lampade	76
Fusibili	77
Cavi per impianto elettrico	77
Elenco cavi dell'impianto elettrico	77
Schema impianto elettrico	80

RODAGGIO

Durante i primi 1600 Km di percorso, un veicolo nuovo o semplicemente revisionato si deve usare con un certo criterio; dal modo in cui il motore è usato durante il primo periodo di servizio ne dipendono, l'efficienza, la durata e l'elevatezza delle prestazioni.

Durante questo periodo bisogna evitare di raggiungere un elevato numero di giri prima che il motore sia sufficientemente riscaldato. Evitare di raggiungere le massime velocità consentite per lungo periodo di tempo. Se in salita il calo è sensibile passare senz'altro alla marcia inferiore. Se il motore si surriscalda fermarsi e lasciarlo raffreddare.

Ad ogni modo consigliamo di non sorpassare mai le velocità di rodaggio sottosegnate:

Chilometri percorsi	Velocità massime consentite in Km/h			
	In 1ª marcia	In 2ª marcia	In 3ª marcia	In 4ª marcia
Fino a 800 Km	25	45	65	80
Da 800 a 1600 Km	30	55	75	95
Da 1600 a 3000 Km	Aumentare gradualmente i limiti di velocità sopra indicati fino a raggiungere i massimi consentiti.			

Dopo i primi 500 Km

Sostituire l'olio per lubrificazione motore.
Controllare la chiusura di tutta la bulloneria del motore.

Ogni 500 Km

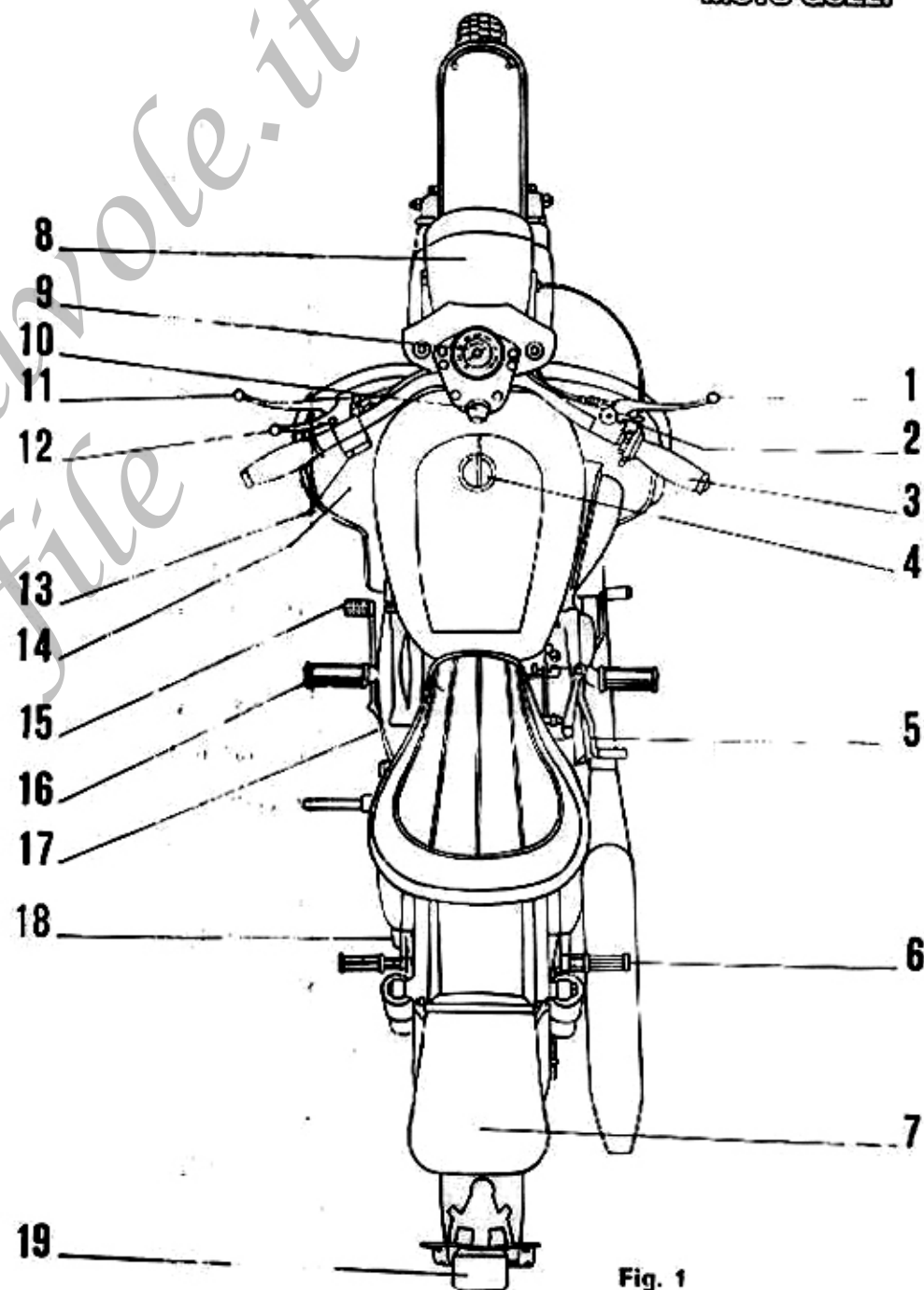
Se necessario ripristinare il giuoco alle valvole. Verificare l'apertura dei contatti del rottore.

Controllare il livello dell'olio, deve trovarsi fra i limiti minimo e massimo (vedere le tacche sull'asta di livello saldata al tappo chiusura foro d'immissione).

COMPONENTI E ACCESSORI

- 1 - Leva comando freno anteriore
- 2 - Manettino comando starter
- 3 - Manopola comando gas
- 4 - Tappo serbatoio carburante
- 5 - Leva comando cambio
- 6 - Appoggipiedi per passeggero
- 7 - Sellino per passeggero
- 8 - Faro anteriore
- 9 - Quadro di controllo
- 10 - Commutatore chiavi per inserimento utilizzatori
- 11 - Leva comando frizione
- 12 - Leva comando alzavalvola
- 13 - Interruttore per illuminazione e pulsante tromba elettrica
- 14 - Pedane paragambe
- 15 - Leva comando freno posteriore
- 16 - Pedale appoggipiedi
- 17 - Braccio laterale sostegno motociclo
- 18 - Cavalletto sostegno motociclo
- 19 - Fanalino posteriore

N.B. - Nella descrizione dove è scritto alla DESTRA o alla SINISTRA, si deve intendere alla destra o alla sinistra di chi si trova in sella.


Fig. 1

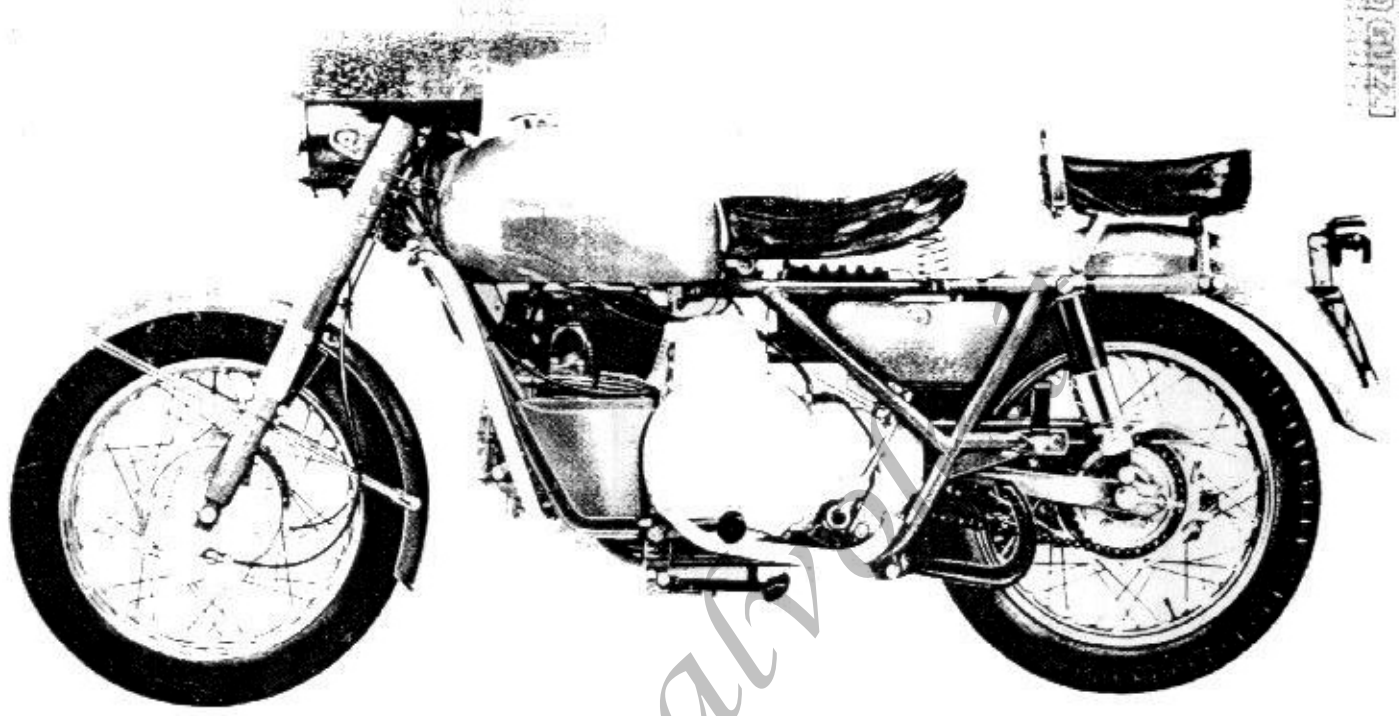


Fig.2 - Lato sinistro

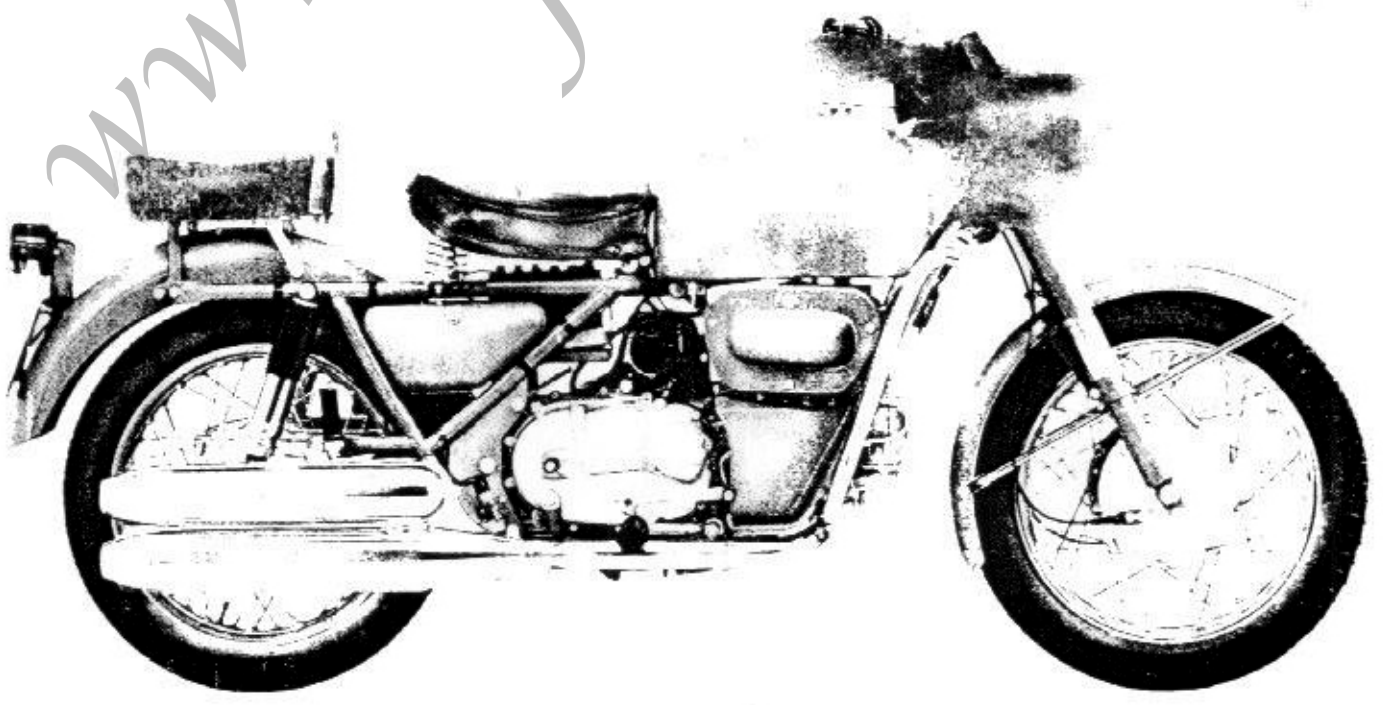


Fig.3 - Lato destro

Ogni veicolo - contraddistinto da un numero di identificazione impresso sulla pipa del telaio (e sul basamento motore)

Questo numero è riportato sulla dichiarazione di conformità e serve agli effetti di legge per l'identificazione del veicolo stesso



Fig. 4

Dotazione
(vedere fig. 5)

- 1 - Chiave a tubo 19 - 21 - 22
- 2 - Chiave ad occhio 17 - 19
- 3 - Chiave aperta 8 - 10
- 4 - Chiave aperta 13 - 14
- 5 - Chiave a tubo 10 - 13
- 6 - Chiave a brugola 5 e' jonal-
- 7 - Chiave a brugola 6 e' agonz
- 8 - Chiave aperta 9 - 11
- 9 - Chiave aperta punterie
- 10 - Chiave ad occhio 24
- 11 - Pinza universale
- 12 - Chiave regolabile
- 13 - Cacciavite
- 14 - Chiave poligonale
- 15 - Borsa per utensili
- 16 - Busta di protezione libera uso e manutenzione

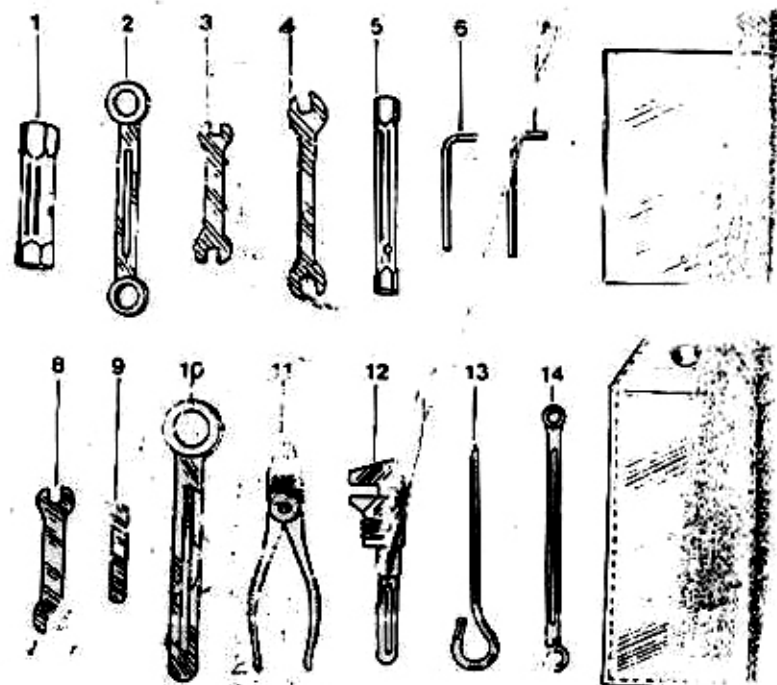


Fig. 5

In caso di sostituzione di particolari chiedere ed assicurarsi che siano adoperati esclusivamente « RICAMBI ORIGINALI » marcati Moto Guzzi. L'uso di ricambi non originali fa decadere il diritto alla garanzia.

Ogni motociclo è corredato da un foglio « SERVIZIO ASSISTENZA IN GARANZIA ». Il tagliando di revisione dovrà essere effettuato secondo le indicazioni. La mancata effettuazione del tagliando di revisione nei termini stabiliti fa decadere il motociclo dalla garanzia.

La garanzia ha la validità di sei mesi o per una percorrenza di 10.000 Km.

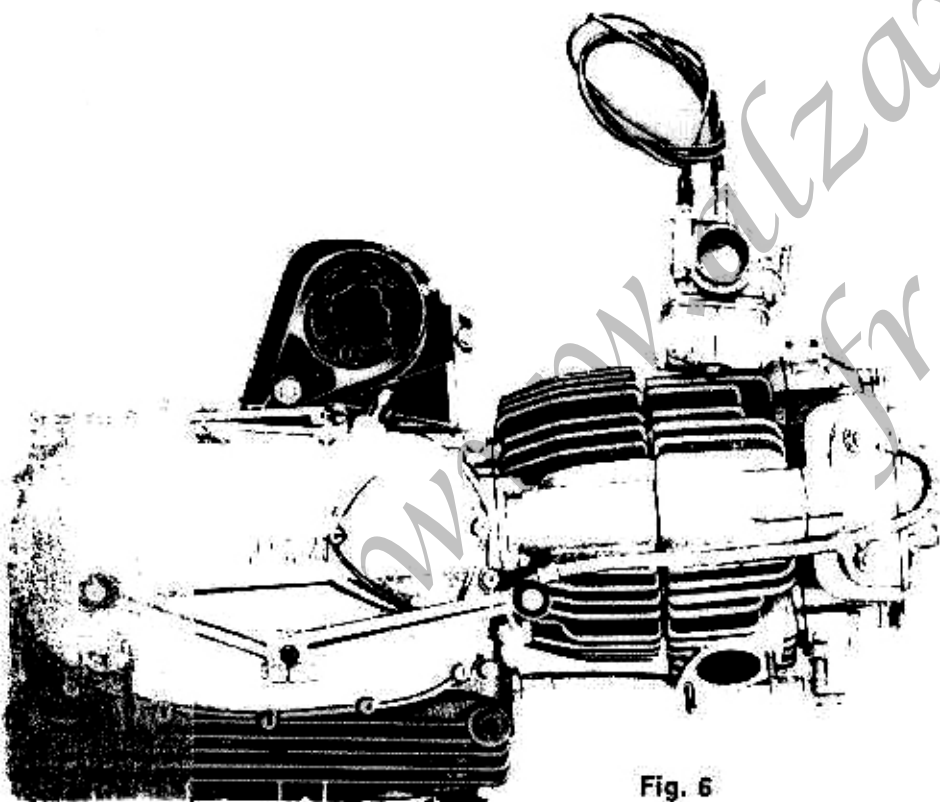


Fig. 6

CARATTERISTICHE GENERALI

MOTORE (vedere fig. 5)

Ciclo	: a quattro tempi
Numero cilindri	: 1 orizzontale
Alesaggio	: mm 88
Corsa	: mm 82
Cilindrata totale	: cc 493
Rapporto di compr.	: 6,85 : 1
Potenza massima	: CV 26,2 SAE
Potenza fiscale	: CV 5
N° giri corrisp.	:
a potenza massima	: giri 4800 al 1'
Basamento	: in lega leggera
Cilindro	: in lega di alluminio con canna riportata in ghisa speciale
Testa cilindro	: in lega d'alluminio con sedi valvole riportate in ghisa speciale
Albero motore	: in acciaio
Cuscinetti di banco:	n° 1 a sfere sul basamento lato trasmissione n° 1 a rulli sul basamento lato volano
Bielle	: in acciaio con cuscinetto a guscio sottile e lega di alluminio e stagno
Pistone	: in lega di alluminio

Distribuzione

A valvole in testa comandate dall'albero della distribuzione mediante punterie, aste e bilancieri. L'albero della distribuzione posto nel basamento motore, è comandato dall'albero motore mediante coppia di ingranaggi.

Aspirazione:

— inizio prima del PMS	40°
— fine dopo il PMI	74°

Scarico:

— inizio prima del PMI	67° 30'
— fine dopo il PMS	33°

Gioco tra valvole e bilancieri per controllo mosca in fase. mm 0,5.

Gioco di funzionamento fra valvole e bilancieri a motore freddo:

- aspirazione mm 0,1
- scarico mm 0,2

Alimentazione

Il carburatore è alimentato per gravità dal serbatoio.

Tipo e regolazione del carburatore:

- n. 1 Dell'Orto tipo VHB 29A.

Dati di regolazione

Diffusore	: Ø mm 29
Valvola gas	: 60
Polverizzatore	: 265 P
Getto massimo	: 132
Getto minimo	: 50
Spillo conico	: V 10 2° tacca
Vite regolazione minimo aperta	: giri 1 e ¼

Filtra d'aria

Munita di filtro a secco.

Lubrificazione

Sistema a pressione con pompa ad ingranaggi. La pompa è comandata dall'albero mediante coppia di ingranaggi a dentatura elicoidale.

Filtro olio nel basamento.

Pressione normale di lubrificazione 3,8 ÷ 4,2 Kg/cm² (regolabile da apposita valvola).

Trasmittitore elettrico per segnalazione insufficiente pressione olio.

Raffreddamento

Ad aria. Testa e cilindro sono muniti di apposite alette di raffreddamento.

Accensione

A batteria con rottore ad anticipo automatico a masse centrifughe.

Anticipo fisso iniziale 10° (misurati sul volano).

Anticipo automatico 34° (misurati sul volano).
Totale anticipo (fisso + automatico) 44° (misurati sul volano).

Avviamento

Distanza fra i contatti del rottore mm 0,42 ÷ 0,48.

Candela di accensione: grado termico 225 della scala Bosch-Marelli o equivalenti; distanza fra gli elettrodi della candela mm 0,6.
Bobina accensione.

A pedale.

Scarico

N° 1 tubo con silenziatore a due corpi.

TRASMISSIONI

Trasmissione primaria

Ad ingranaggi elicoidali.

Rapporto motore-cambio R = 1 : 2 (30/60).

Frizione

A dischi multipli a bagno d'olio. E' posta sull'albero primario del cambio.

Comando mediante leva sul manubrio (lato sinistro).

Cambio

A 4 velocità con ingranaggi sempre in presa ad innesto frontale. Il cambio è contenuto nel basamento motore.

Il comando è a pedale con doppia leva sul lato destro del motomezzo.

Rapporti degli ingranaggi del cambio:

In prima marcia	R = 1 : 3,21 (14-30/18-27)
In seconda marcia	R = 1 : 1,80 (20-24/18-27)
In terza marcia	R = 1 : 1,25 (24-20/18-27)
In quarta marcia	R = 1 : 1

Trasmissione secondaria

A catena 5/8 x 9,6 passo 15,87; diametro rullo 10,16; n° passi 90.

Rapporto uscita cambio - ruota posteriore: R = 1 : 2,187 (16/35).

Rapporto totali di trasmissione:

In prima marcia	1 : 14,04
In seconda marcia	1 : 7,87
In terza marcia	1 : 5,46
In quarta marcia	1 : 4,374

TELAIO A doppia culla con struttura tubolare.

SOSPENSIONI Anteriore a forcella telescopica con ammortizzatori idraulici incorporati.
Posteriore a forcellone oscillante con molle a spirale regolabili concentriche agli ammortizzatori idraulici

RUOTE Anteriore e posteriore a raggi con cerchi 18 x 3.

PNEUMATICI Anteriore e posteriore 3,50x18 scolpiti.

Pressioni pneumatici:

- pneumatico anteriore:
 - con il solo pilota } Kg/cm² 1,5
 - con il pilota e passeggero }
- pneumatico posteriore:
 - con il solo pilota Kg/cm² 1,75
 - con il pilota e passeggero Kg/cm² 2,60

N.B. - I valori sopra indicati si intendono per impiego normale (turistico).

Per impiego a velocità massima continuativa o impiego su autostrada, è raccomandato un aumento di pressione di 0,2 Kg/cm² sui valori indicati.

FRENI Tipo ad espansione.

Sulla ruota anteriore a ceppi autoavvolgenti con comando a mano a mezzo leva posta sulla parte destra del manubrio.

Sulla ruota posteriore con comando a pedale a mezzo leva posta alla sinistra del motore.

INGOMBRI E PESI

- Passo mm 1450
- Lunghezza massima mm 2170
- Largh. massima con parabrezza mm 805
- Largh. massima senza parabrezza mm 770
- Altezza massima da terra a vuoto con parabrezza mm 1495
- Altezza massima da terra a vuoto senza parabrezza mm 1040

Altezza minima da terra, a veicolo rifornito di olio e benzina, senza persone a bordo mm 150

Altezza minima da terra, a veicolo rifornito, con 2 persone a bordo mm 120

Peso del motomezzo in assetto di marcia (rifornito di olio e benzina) Kg 214

PRESTAZIONI

Velocità e pendenze massime superabili nelle singole marce del cambio e con il solo pilota a bordo:

Marce del cambio	Velocità Km/h	Pendenze max. superabili
1 ^a marcia	39,6	76 %
2 ^a marcia	70,6	31 %
3 ^a marcia	101,7	15 %
4 ^a marcia	127	7,5 %

Consumo carburante (norme CUNA) litri 4,1 per 100 Km

APPARECCHI DI CONTROLLO E COMANDI

1) Quadro di controllo comprendente (vedere fig. 7):

A) Tachimetro contachilometri;

B) Segnalatore luci (verde);

C) Segnalatore insufficiente pressione olio (rosso). Si spegne quando la pressione olio è sufficiente ad assicurare la lubrificazione del motore;

D) Segnalatore indicatore di folle (arancione).

Fare attenzione all'indicatore prima di procedere all'avviamento; se il veicolo a una marcia innestata l'indicatore di folle non si accende;

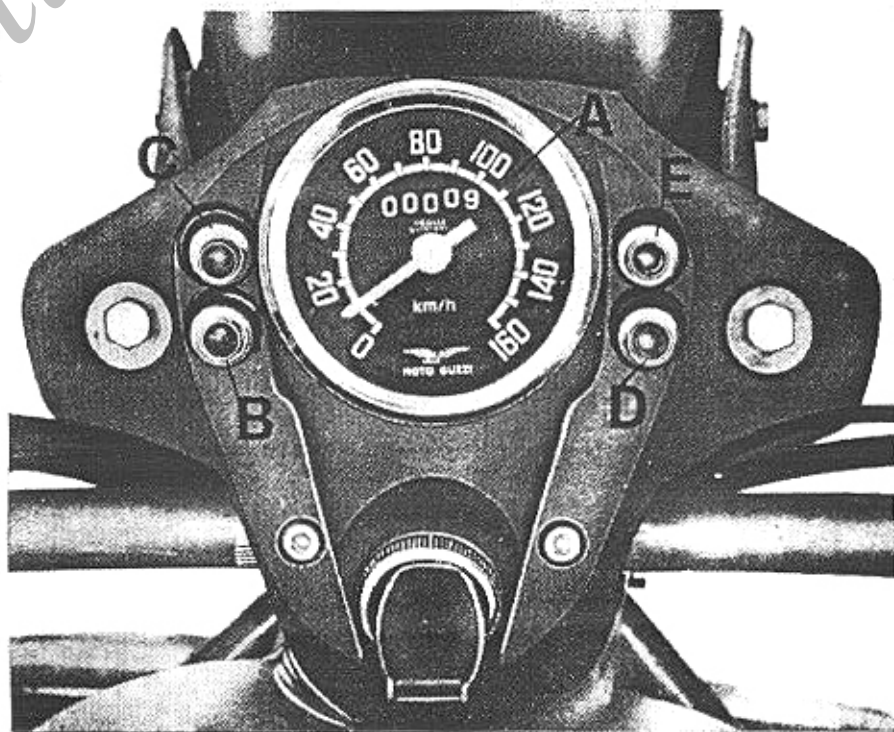


Fig. 7

PARTI DA RIFORNIRE		RIFORNIMENTI		QUANTITA lit.
Serbatoio combustibile		Berzina normale 84 : 86 NO-RM E/L - 1003		19
Coppa motore e cambio	per temperature esterne	Prodotti in uso nella Motorizzazione Militare		3
	tra -31°C e -15°C	MIL - L 2104B SAE 10		
	tra -15°C e 0°C	Miscela in parti uguali di: MIL - L 2104B SAE 10 MIL - L 2104B SAE 30		
Ammortizzatori forcella telescopica (per ogni braccio)	tra 0°C e 35°C	MIL - L 2104B SAE 30		0,160
	oltre 35°C	Miscela in parti uguali di: MIL - L 2104B SAE 30 MIL - L 2104B SAE 50		
Calotte e sfere dello sterzo, cuscinetti ruote, boccole forcellone escillante e catena		olio E/L 1401		-
Terminali trasmissioni: comando frizione, freno anteriore, starter alzavalvola		grasso E/G 1303		
		SHELL TELLUS 33		
		SHELL Alvania Grease ²		
		SHELL Alvania Grease F 2		

NOTA: I veicoli, all'origine sono riforniti con prodotti SHELL. Successivamente i rifornimenti dovranno essere effettuati, quando necessario con i prodotti in uso nella Motorizzazione Militare. È opportuno non effettuare rabbocchi con olio motore di tipo differente da quello esistente nella coppa; in caso di necessità effettuare la sostituzione completa.

- E) Segnalatore insufficienza tensione dinamo per carica batteria (rosso); si deve spegnere appena il motore ha superato un certo numero di giri.
- 2) **Commutatore per l'inserimento degli utilizzatori con chiusura a chiave posta sulla testa della forcella (ved. fig. 8).**

La chiave ha tre posizioni:

Posizione « 0 »: macchina ferma, chiave estraibile (serve come antifurto); tutti i comandi disinseriti.

Posizione « 1 »: macchina ferma, chiave estraibile, luce parcheggio.

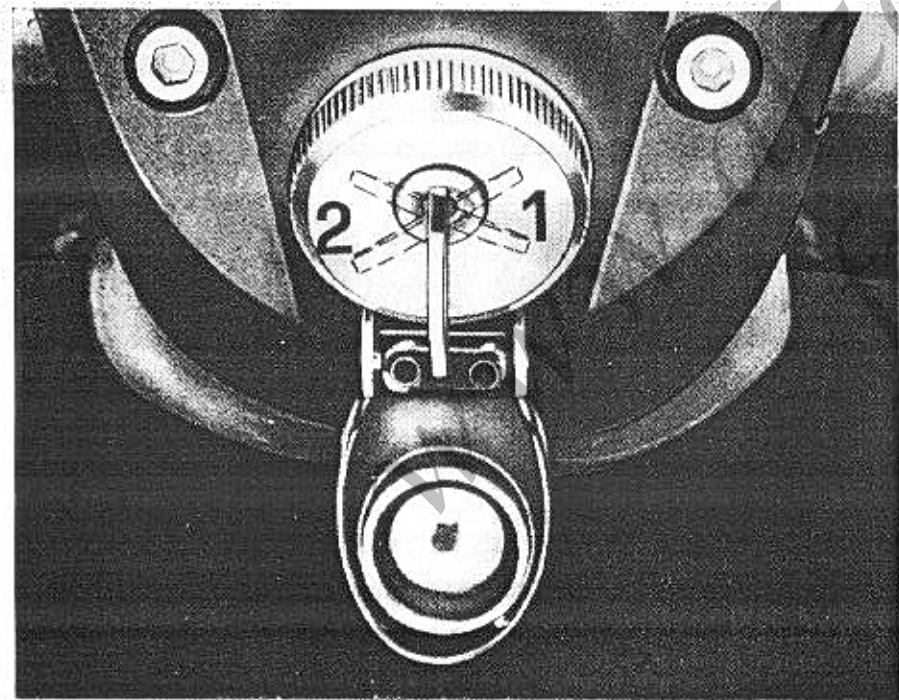


Fig. 8

Posizione « 2 »: macchina pronta per lo avviamento o macchina in marcia. Tutti i comandi sono inseriti. Per la marcia diurna non occorre nessuna altra manovra; per la marcia notturna è necessario azionare le leve (A e B) dell'interruttore - commutatore (vedere fig. 9).

- 3) **Chiavi comando commutatore:** ogni veicolo è dotato di n. 2 chiavi uguali per il comando commutatore. E' consigliabile prendere nota del numero stampigliato sulle chiavi per segnalarlo in caso di smarrimento.
- 4) **Bloccaggio sterzo (vedere fig. 27/1 pag. 59):** è posto sul lato sinistro della pipa sterzo ed è comandato a chiave.
- 5) **Chiavi comando dispositivo bloccaggio sterzo:** ogni veicolo è dotato di n. 2 chiavi uguali. E' consigliabile prendere nota del numero stampigliato sulle chiavi per segnalarlo in caso di smarrimento.
- 6) **Leva comando frizione:** è posta sul lato sinistro del manubrio, va azionata solo alla partenza e durante l'uso del cambio.
- 7) **Leva comando alzavalvola:** è posta sul lato sinistro del manubrio; tirandola si alza la valvola di scarico.
- 8) **Manopola comando gas:** è posta sul lato destro del manubrio; ruotandola verso chi guida apre il gas, ruotandola in avanti la chiude.
- 9) **Levetta comando « starter »:** si trova sul lato destro del manubrio; ruotandola verso il pilota apre la valvola del dispositivo sul carburatore; ruotandola in avanti la chiude.

- 10) **Leva comando freno anteriore:** si trova sul lato destro del manubrio.
- 11) **Interruttore per illuminazione e pulsante comando avvisatore acustico (vedere fig. 9):**
si trova sul lato sinistro del manubrio.

A) Leva comando luci:

- posizione « 0 »: luci spente;
posizione « 1 »: luce di posizione (città);
posizione « 2 »: luce anabbagliante;

B) Leva comando abbagliante:

- posizione « 3 »: luce abbagliante;
posizione « 4 »: luce anabbagliante.

- C) Pulsante comando avvisatore acustico.
- 12) **Leva comando cambio:** si trova sul lato destro del veicolo ed è una doppia leva.
- 13) **Pedale comando freno posteriore:** si trova sul lato sinistro del motomezzo.

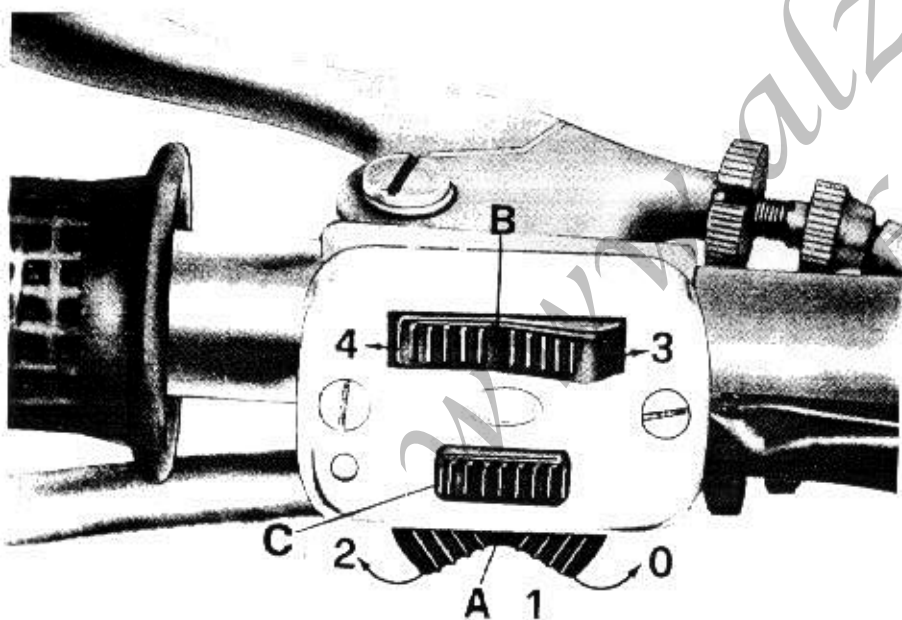


Fig. 9

USO DEL MOTOMEZZO

Avviamento del motore

Prima di avviare il motore controllare che:

- nel serbatoio vi sia sufficiente quantità di carburante;
- l'olio nella coppa del basamento sia a giusto livello;
- la chiave sul commutatore generale sia in posizione « 2 » (vedere fig. 8);
- Le spie: **rosse** (insufficiente pressione olio e insufficiente tensione dinamo); **arancione** (indicatore folle) e per marcia notturna **verde** (segnalatore luci) siano illuminate;
- la leva comando « starter » (se il motore è freddo) sia girata completamente verso il pilota (vedere freccia « A » stampigliata sulla leva stessa).

Dopo i suddetti controlli portare la manopola comando gas a $\frac{1}{4}$ di apertura (girata verso il pilota), tirare a fondo la leva dell'alzavalvola e premere con forza sulla pedivella di avviamento.

A metà corsa della pedivella, rilasciare la leva alzavalvola per permettere l'avviamento del motore.

Avviato il motore, prima di riportare la leva comando « STARTER » in posizione di marcia (vedere freccia « C » sulla leva di comando), lasciare girare il motore stesso a vuoto e a basso regime, per qualche secondo nella stagione calda e qualche minuto nella stagione fredda in modo che l'olio possa raggiungere tutti i punti da lubrificare e che il cilindro possa riscaldarsi sufficientemente.

Attenzione

N.B. - Se durante la marcia la leva di comando « starter » dovesse rimanere aperta (vedere freccia « A » sulla leva di comando), si avrebbero difetti di carburazione con notevole aumento di consumo di carburante e nei casi peggiori, si correrebbe il rischio di grippare a causa del lavaggio provocato dall'eccesso di benzina. Insistiamo sulla necessità di una scrupolosa osservanza di quanto sopra, perché, mentre sul « Falcone » di precedente produzione con la leva si riduceva semplicemente l'immissione di aria attraverso il carburatore, sul « Nuovo Falcone » con montato il carburatore VMS 29 A la leva stessa comanda il dispositivo di immissione supplementare di benzina.

Ricordarsi: se il motociclo ha una marcia innestata, la spia (arancione) dell'indicatore di folle non si illumina; l'avviamento del motore in tali condizioni può essere pericoloso poiché oltre al motore potrebbe avviarsi anche il motomezzo.

Nella stagione fredda, anche a basse temperature, se le condizioni di funzionamento del motore sono normali, l'avviamento deve avvenire con facilità.

Se il motore non si avvia con facilità, non insistere in prolungati tentativi di avviamento, ma verificare gli organi dell'alimentazione, dell'accensione, lo stato di carica della batteria e l'olio del motore che sia del tipo consigliato.

Avviamento a motore caldo

A motore caldo non bisogna aprire la leva comando « STARTER », perché aumentando l'immissione di benzina la carburazione diventerebbe troppo grassa creando difficoltà di avviamento. Quando il motore è troppo caldo e l'avviamento risulta difficile, è opportuno aprire completamente la manopola comando gas prima di azionare la pedivella di avviamento.

Partenza, marcia ed arresto del motomezzo

Partenza

Tirare a fondo la leva della frizione, portare la leva del cambio in prima velocità, rilasciare dolcemente la leva della frizione e contemporaneamente accelerare; appena il motociclo ha raggiunto una certa velocità, chiudere il gas, tirare a fondo la leva della frizione e premendo con la punta del piede il pedale anteriore del cambio innestare la seconda velocità, rilasciare rapidamente (ma non di scatto) la leva della frizione e contemporaneamente accelerare.

Premendo ancora il pedale anteriore e ripetendo le manovre suddette innestare la terza e la quarta velocità.

In marcia

In condizioni normali di marcia tutte le spie devono essere spente (naturalmente, se si marcia di notte in città rimarrà accesa la spia luci). La loro accensione segnala qualche inconveniente all'impianto o insufficiente pressione dell'olio.

Non bisogna mai (nemmeno in discesa) superare i limiti di velocità (nelle singole marce) consentiti.

Ricordarsi, che premendo il pedale anteriore del cambio (vedere fig. 10) si passa successivamente dalla marcia inferiore alle marce superiori, mentre premendo il tallone sul pedale posteriore si passa dalle marce superiori a quelle inferiori.

Prima di innestare le marce tirare a fondo la leva della frizione. Passando dalle marce

inferiori a quelle superiori si deve chiudere completamente il comando gas, mentre passando dalle marce superiori a quelle inferiori chiudere soltanto parzialmente il comando gas.

Il pedale comando cambio va azionato con decisione, accompagnandolo col piede. In tal modo la manovra viene istantanea senza richiedere alcun sforzo.

La posizione di folle si trova tra la prima e la seconda velocità. Per passare in folle bisogna scalare le marce sino alla prima velocità, premere poi il pedale anteriore per un breve tratto, fermandolo a metà corsa.

A veicolo fermo, con il motore acceso, tenere il cambio in posizione di folle; non disinnestare la frizione per evitare di passare in folle durante le soste anche brevissime.

In discesa:

Non percorrere mai discese col cambio in folle o con la frizione disinnestata. Utilizzare sempre l'azione frenante del motore, tenendo l'apertura del comando gas al minimo. Se la discesa è forte conviene passare alle marce inferiori. Se la discesa è lunga, appena la strada lo permetta, accelerare per far sì che l'olio eventualmente fermatosi nella camera di scoppio bruci evitando di sporcare la candela.

In salita:

E' conveniente usare la marcia che permetta al motore di girare ad un regime normale, tale da non forzarlo. Sconsigliamo nel modo più assoluto di far slittare la frizione per far aumentare i giri del motore. Così facendo i dischi si consumerebbero rapidamente.

Arresto del motociclo

Chiudere il gas, portare il cambio in posizione di folle, tirare la leva comando alzavalvola, disinnestare la chiave dalla posizione di contatto (2) sul commutatore e chiudere il rubinetto della benzina.

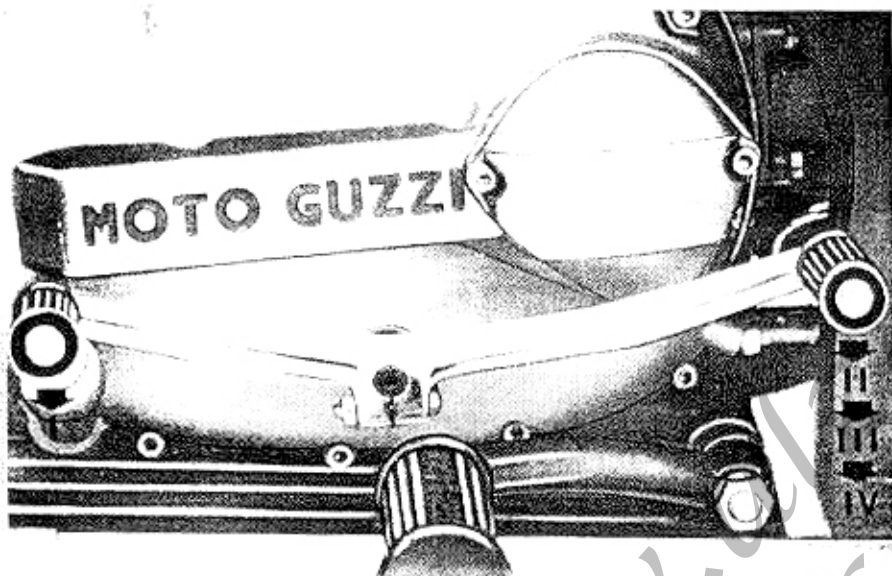


Fig. 10

TABELLA RIASSUNTIVA DELLA MANUTENZIONE E LUBRIFICAZIONE

Mensilmente o ogni 3000 Km circa

- 1 - Verificare il livello dell'elettrolito nella batteria (vedere capitolo IMPIANTO ELETTRICO «Batteria» a pag. 71).

Periodicamente

- 2 - Verificare la pressione dei pneumatici mediante manometro (vedere capitolo CARATTERISTICHE GENERALI «Pneumatici» a pag. 16).

Dopo i primi 500 Km

- 3 - Sostituire l'olio nel basamento motore (vedere capitolo MANUTENZIONE GENERALE «Lubrificazione del motore» a pag. 34).
- 4 - Controllare la chiusura di tutta la bulloneria del motomezzo.
- 5 - Controllare e se necessario registrare il giuoco punterie (vedere capitolo DISTRIBUZIONE «Giuoco punterie» a pag. 44).

Ogni 500 Km

- 6 - Controllare e se necessario ripristinare il livello dell'olio nel basamento motore (vedere capitolo MANUTENZIONE GENERALE «Lubrificazione del motore» a pag. 34).

Ogni 1000 Km

- 7 - Lubrificare i terminali delle trasmissioni di comando (vedere capitolo MANUTENZIONE GENERALE «Lubrificazione trasmissioni comando frizione, freno anteriore, starter e alzavalvola» a pag. 37).
- 8 - Registrare le leve di comando frizione, freno anteriore, alzavalvola, e freno posteriore (vedere capitolo REGISTRAZIONI «Leva comando frizione» a pag. 56 - «Leva comando alzavalvola» a pag. 58 - «Leva comando freno anteriore» a pag. 61 - «Leva comando freno posteriore» a pag. 63).
- 9 - Lavare e lubrificare la catena (vedere capitolo MANUTENZIONE GENERALE «Lubrificazione della catena» a pag. 37); Registrare la tensione catena (vedere capitolo REGISTRAZIONI «Tensione catena» a pag. 61).

Ogni 3000 Km

- 10 - Sostituire l'olio nel basamento motore (vedere capitolo MANUTENZIONE GENERALE «Lubrificazione del motore» a pag. 34).
- 11 - Pulire il filtro olio (vedere capitolo PULITURE «Filtro olio» a pag. 51).
- 12 - Controllare il giuoco tra valvole e bilancieri (vedere capitolo DISTRIBUZIONE «Giuoco punterie a pag. 44).
- 13 - Lubrificare il feltro del rottore (vedere capitolo ACCENSIONE «Rottore d'accensione» a pag. 46).
- 14 - Pulire e verificare la distanza degli elettrodi della candela (vedere capitolo ACCENSIONE «Candela» a pag. 47).
- 15 - Registrare la cinghia comando dinamo (vedere capitolo REGISTRAZIONI «Cinghia dinamo» a pag. 55).

Ogni 5000 Km

- 16 - Verificare la distanza dei contatti del rottore (vedere capitolo ACCENSIONE «Rottore d'accensione» a pag. 46).

Ogni 10.000 Km

- 17 - Pulire il serbatoio carburante, i filtri sul rubinetti, i filtri sul carburatore e tubazioni che portano il carburante al carburatore (vedere capitolo PULITURE «Filtro e tubazioni carburante» a pag. 51).
- 18 - Smontare il carburatore e compiere la revisione generale (vedere capitolo ALIMENTAZIONE «Carburatore» a pag. 38).
- 19 - Regolare lo sterzo (vedere capitolo REGISTRAZIONI «Sterzo» a pag. 58).
- 20 - Pulire la testa motore, testa pistone e valvole (vedere capitolo PULITURE «Testa motore, testa pistone e valvole» a pag. 53).
- 21 - Pulire il collettore della dinamo (vedere capitolo IMPIANTO ELETTRICO «Dinamo» a pag. 73).
- 22 - Regolare il preselettore comando cambio (vedere capitolo REGISTRAZIONI «Regolazione del preselettore comando cambio» a pag. 64).

Ogni 15.000 Km

- 23 - Sostituire l'elemento filtrante del filtro aria (vedere capitolo ALIMENTAZIONE «Filtro aria» a pag. 43).

Dopo i primi 20.000 Km

- 24 - Lubrificare i cuscinetti delle ruote (vedere capitolo MANUTENZIONE GENERALE «Lubrificazione cuscinetti ruote» a pag. 37).
- 25 - Lubrificare le calotte a sfere dello sterzo (vedere capitolo MANUTENZIONE GENERALE «Lubrificazione calotte e sfere dello sterzo» a pag. 35).
- 26 - Sostituire l'olio nei bracci della forcella (vedere capitolo MANUTENZIONE GENERALE «Lubrificazione della forcella anteriore con ammortizzatori idraulici» a pag. 35).
- 27 - Lubrificare le boccole per forcellone oscillante (vedere capitolo MANUTENZIONE GENERALE «Lubrificazione boccole per forcellone oscillante» a pag. 37).

OGNI 500 Km.
OGNI 1000 Km.
OGNI 3000 Km.

△ SHELL X 100 } 20W/30
 } 40W/50
□ SHELL Alvania Grease 2
◊ SHELL Alvania Grease F2
◇ SHELL Tellus 33

② Periodicamente

① Mensilmente

OGNI 5000 Km.
OGNI 10000 Km.
OGNI 15000 Km.
OGNI 20000 Km.

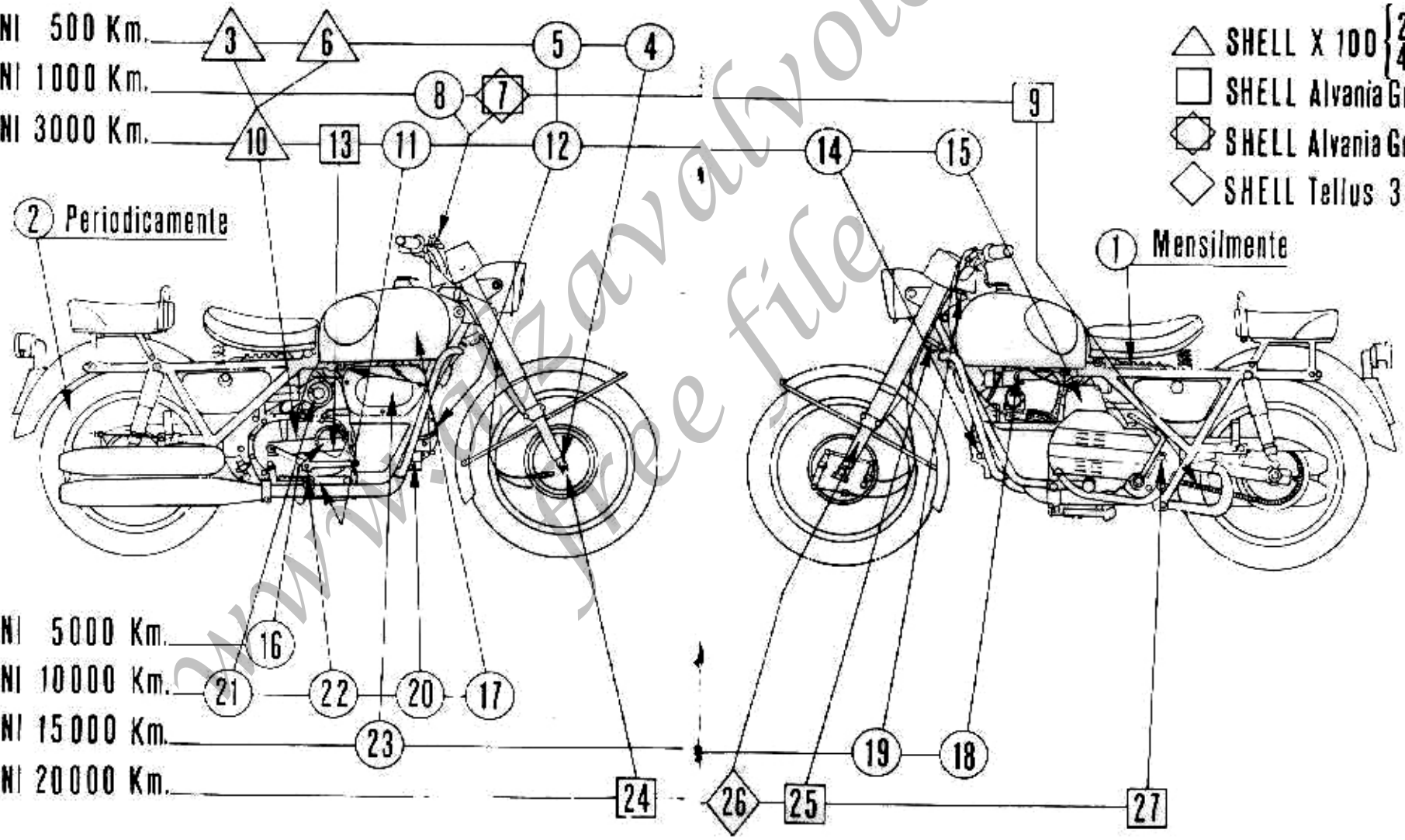
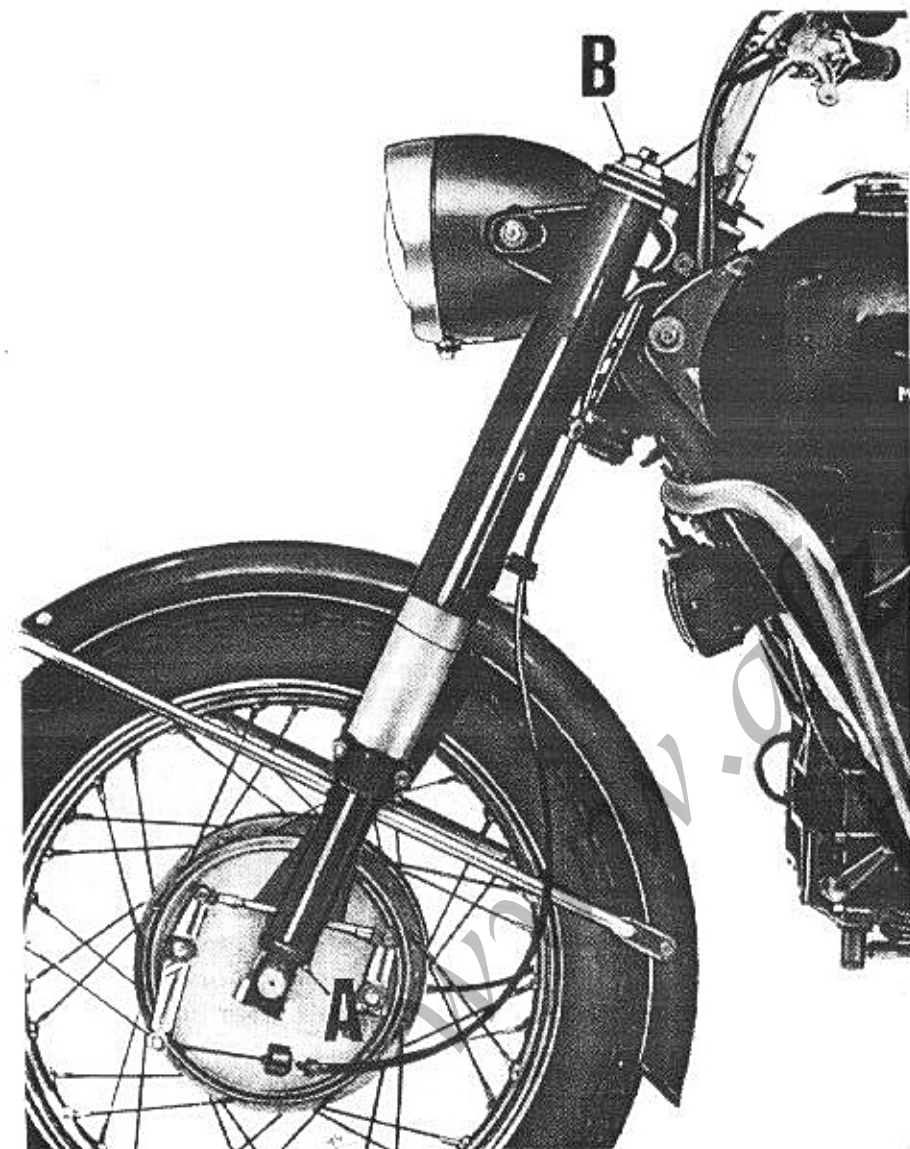


Fig. 11


Fig. 13
**Lubrificazione
cuscinetti ruote**

Ogni 20.000 Km circa, verificare che non manchi grasso ai cuscinetti e che siano integri, a verifica effettuata riempirli di «SHELL Alvania Grease 2».

**Lubrificazione
terminali
trasmissioni
comando
frizione,
freno anteriore,
starter
e alzatavalvola**

Ogni 1000 Km circa, pulire la parte terminale dei cavi sulle leve di comando (per i cavi: frizione, freno anteriore e alzatavalvola su ambo le parti) e ingrassarli con «SHELL Alvania Grease F 2». Azionare poi le leve di comando sul manubrio per far sì che una parte di grasso entri nell'imboccatura delle guaine.

**Lubrificazione
forcellone
boccole perno
oscillante**

Ogni 20.000 Km verificare che non manchi grasso alle boccole e che le stesse non siano eccessivamente usurate. A verifica effettuata riempirle con «SHELL Alvania Grease 2».

**Lubrificazione
della catena
di trasmissione**

Ogni 1000 Km lavare la catena con benzina e dopo averla asciugata spalmarla con grasso «SHELL Alvania Grease 2».

ALIMENTAZIONE

Carburatore Tipo Dell'Orto VHB 29 A; è a doppio comando:
(vedere fig. 14/1)

- manopola comando gas a destra sul manubrio;
- leva comando dispositivo per facilitare l'avviamento a motore FREDDO « Starter » a destra sul manubrio.

Per la partenza a MOTORE FREDDO girare la leva in posizione di aperto « A ».

Dopo qualche secondo nella stagione calda e qualche minuto nella stagione fredda che il motore è avviato, portare detta leva in posizione di marcia « C ».

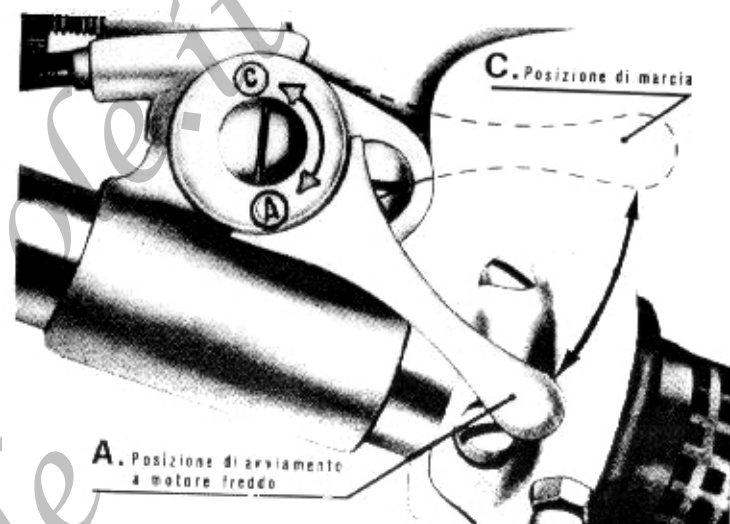


Fig. 14

Dati di regolazione del carburatore

Diffusore	: Ø mm 29
Valvola gas	: 60
Polverizzatore	: 265 P
Getto massimo	: 132
Getto minimo	: 50
Polverizzatore starter:	80
Spillo conico «V10»:	2° tacca
Vite regolazione minimo benzina:	apertura 1 giro e 1/4.

Regolazione della carburazione

(vedere fig. 14/1)

La regolazione della carburazione va eseguita a motore CALDO operando come segue:

- 1) Controllare che il manettino comando dispositivo « STARTER » di avviamento a motore FREDDO, a chiusura completa abbia un fine corsa a vuoto di mm 4 circa, perché a cavo teso, le oscillazioni del motore potrebbero provocare l'apertura della valvola del dispositivo sul carburatore e quindi provocare irregolarità di carburazione.
- 2) Controllare che la manopola comando gas sia completamente chiusa.

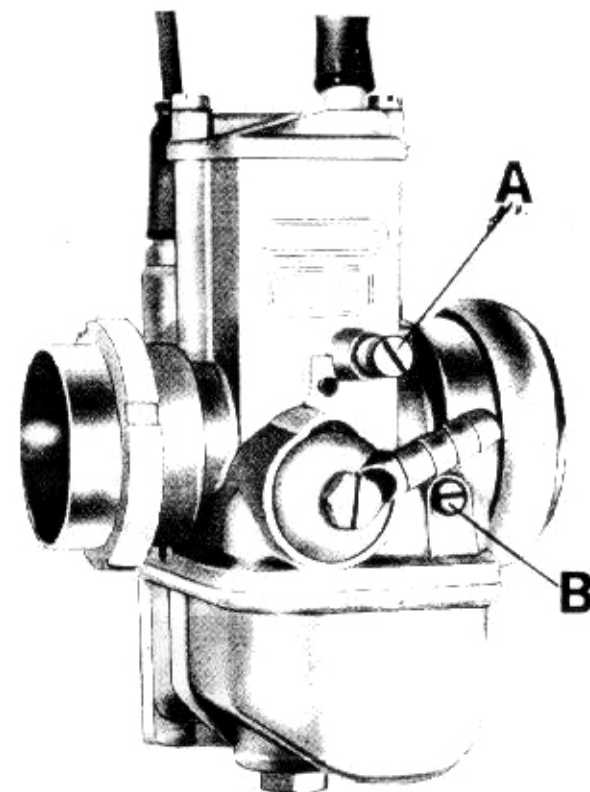


Fig. 14/1

- 3) Avviare il motore e portarlo a temperatura di funzionamento (motore CALDO), indi, attraverso la paratia di protezione del carburatore, avvitare a fondo la vite di regolazione minimo benzina (B) e svitarla successivamente di 1 giro e $\frac{1}{4}$.
- 4) Agire sulla vite (A) fino ad ottenere un regime di circa 1000 giri/min.
- 5) Correggere infine la carburazione avvitando o svitando leggermente la vite (B) fino a raggiungere il regime migliore (più alto) ottenibile.

N.B. Svitando la vite (B) si aumenta l'afflusso di benzina, avvitandola si diminuisce.

Tener presente che il minimo non può raggiungere livelli molto bassi, ma il motore deve girare senza scosse (rotondo).

- 6) Agire per ultimo nuovamente sulla vite (A) fino ad ottenere il minimo desiderato.

Smontaggio del carburatore (vedere fig. 15)

Ogni 10.000 Km, o quando si compie la revisione generale del motociclo, smontare il carburatore operando come segue:

Levare:

- il coperchio miscela (1) dopo aver svitato le vite con rosette (3);
- dal coperchio miscela, la molla richiamo valvola (2), la vite con dado per regolazione trasmissione di comando (4);
- la valvola gas (5) completa di spillo conico (6) e molletta (7);
- la vite regolazione valvola gas con molla (8);
- il tappo con guarnizione e getto (9);
- il corpo vaschetta (10);

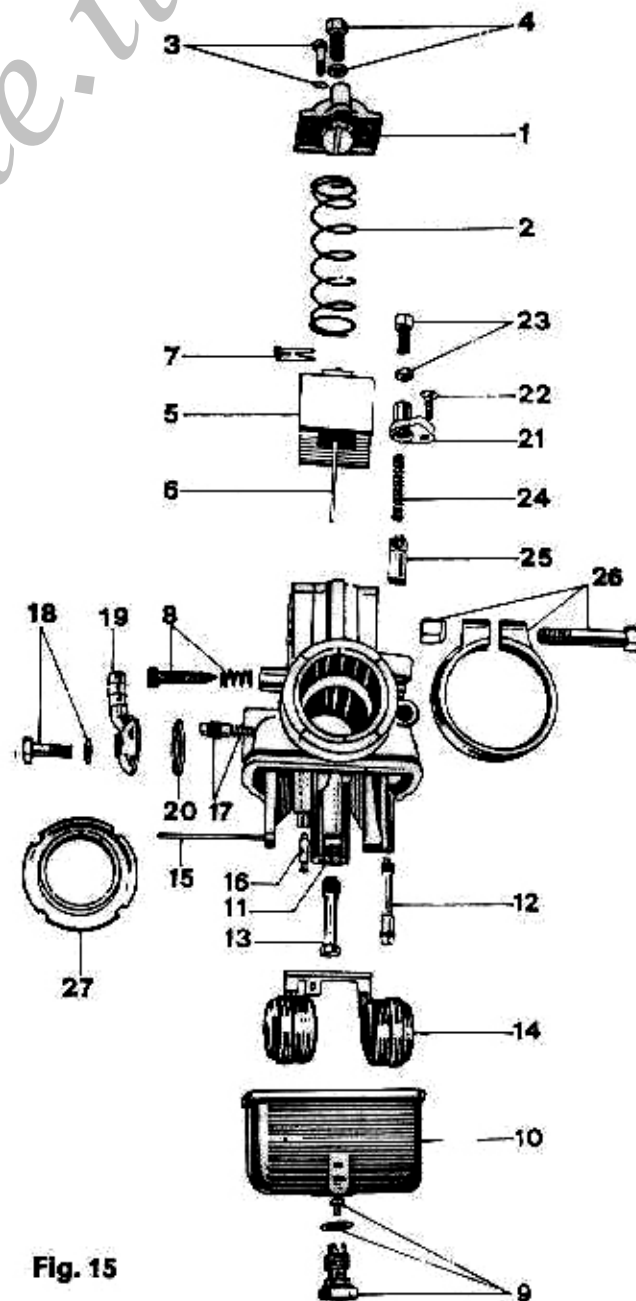


Fig. 15

- il getto del minimo (11);
- il getto starter (12);
- il polverizzatore (13);
- il galleggiante (14) dopo aver sfilato la astina di fissaggio (15);
- lo spillo chiusura carburante (16);
- la vite di regolazione minimo miscela (17);
- la vite con guarnizione fissaggio raccordo (18);
- il raccordo (19);
- il filtro (20);
- il tappo tenuta comando starter (21);
- la vite fissaggio tappo (22);
- la vite con dado per regolazione trasmissione comando « starter » (23);
- la molla sul comando « starter » (24);
- la valvola di chiusura foro polverizzatore (25);
- la fascetta completa di vite e dado (26);
- il raccordo (27).

Smontato il carburatore immergere il tutto in un bagno di benzina ed asciugare con getto di aria compressa.

Con getto di aria compressa soffiare pure tutti i canali del carburatore e i fori dei getti, per questi ultimi sconsigliamo l'uso di fili metallici che potrebbero alterare il diametro dei fori e rendere difficile la regolazione della carburazione.

Filtro aria (vedere fig 16)

A secco. E' composto da:

- 1) Contenitore.
- 2) Elemento filtrante.
- 3) Coperchio contenitore.
- 4) Bulloni e rosette di fissaggio coperchio.
- 5) Manicotto elastico di collegamento.
- 6) Tubo in gomma di collegamento sfiatoio-filtro.

Ogni 15.000 Km. è bene sostituire l'elemento filtrante in quanto la polvere ottura le porosità della carta.

Se il motociclo marcia in zone molto polverose la sostituzione deve avvenire più frequentemente.

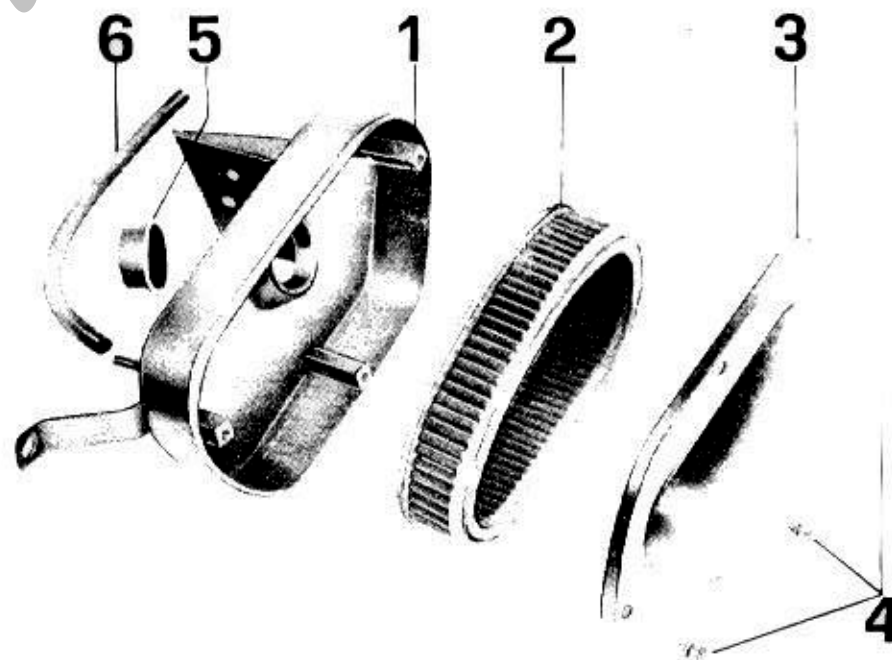


Fig. 16

DISTRIBUZIONE

Gioco punterie Ogni 3000 Km, o qualora la distribuzione risulti molto rumorosa, controllare il gioco fra valvole e bilancieri. (vedere fig. 17)

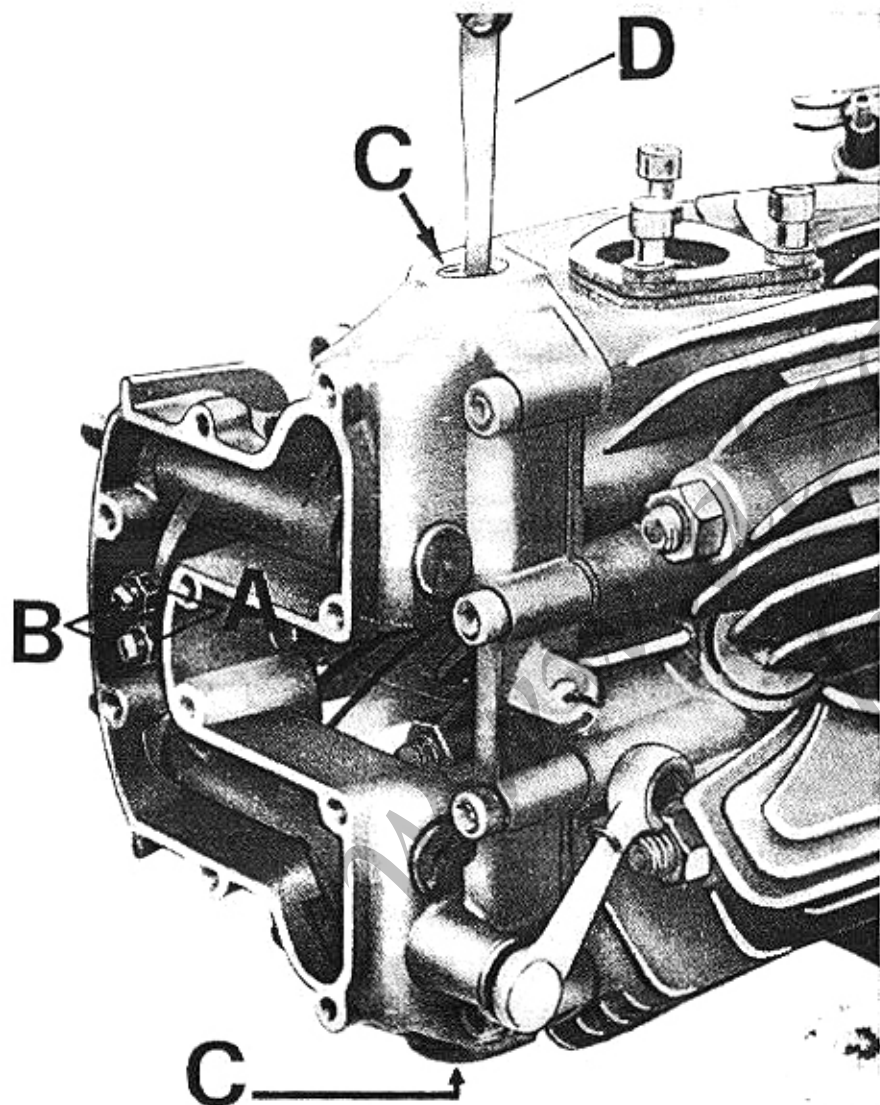


Fig. 17

La registrazione va effettuata a MOTORE FREDDO, con il pistone a punto morto superiore, con valvole chiuse e precisamente a fine fase di compressione.

Dopo aver tolto il coperchio punterie procedere come segue:

- 1) Svitare il dado (A).
- 2) Avvitare o svitare con apposita chiave (data in dotazione) le viti di registro (B) fino ad ottenere i seguenti giuochi:

— valvola aspirazione	mm 0,05
— valvola scarico	mm 0,10
- 3) Riavvitare quindi il dado (A) e bloccarlo decisamente.

Il controllo del gioco va effettuato usando l'apposito spessimetro (D) che deve essere inserito tra lo stelo della valvola e il bilanciere, attraverso gli appositi fori sulla testa (vedere freccia C). Il gioco è esatto quando, agendo sulla vite di registro (B), lo spessimetro comincia ad indurirsi leggermente tra valvola e bilanciere.

Si tenga presente che se il gioco è maggiore di quello indicato, le punterie risultano alquanto rumorose.

Se il gioco è minore le valvole non chiudono bene o « puntano » e possono dar luogo ad inconvenienti quali perdite di pressione, con conseguente scarso rendimento del motore, deterioramento rapido delle valvole e delle loro sedi, surriscaldamento del motore ecc.

Raccomandiamo, a motore nuovo, di verificare il gioco valvole dopo i primi 500 Km di percorrenza.

**Controllo
messa in
fase della
distribuzione**

Per eventuali controlli della distribuzione sarà bene rivolgersi ai nostri concessionari o a officine autorizzate.

ACCENSIONE

Ruttore d'accensione

(vedere fig. 18)

Ogni 3000 Km umettare con qualche goccia d'olio da motore il feltrino.

Se i contatti risultano sporchi, pulirli con uno straccetto inumidito di benzina. Verificare la distanza fra i contatti del ruttore (A): deve essere di $\text{mm } 0,42 \div 0,48$.

La regolazione si compie allentando la vite (B) e spostando la piastra porta contatto fisso. Dopo varie regolazioni dei contatti, o comunque quando sia necessario si provveda alla sostituzione.

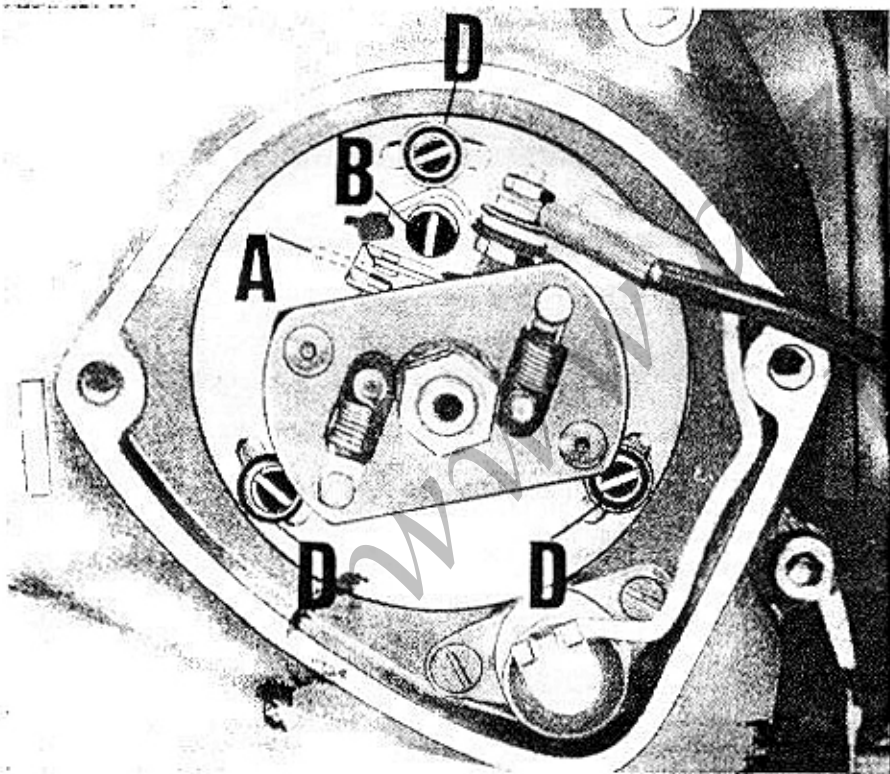


Fig. 18

Candela

Ogni 3000 Km circa verificare la distanza fra gli elettrodi; deve essere di $\text{mm } 0,6$. Controllare lo stato dell'isolante; se si riscontrano crepe sostituirla.

Per la sua pulitura si usi: benzina, spazzolino ed un ago per la pulitura interna.

Nel rimontare la candela fare attenzione che imbocchi perfettamente e che si avviti facilmente nella sua sede. Se fosse imboccata male, rovinerebbe il filetto sulla testa. Pertanto, consigliamo di avvitare a mano la candela per qualche giro; adoperare poi la apposita chiave (data in dotazione) evitando di bloccare esageratamente.

Controllare pure il cavo che porta la corrente alla candela; se screpolato o non in ottime condizioni sostituirlo.

Controllo messa in fase dell'accensione

Per il controllo della messa in fase dell'accensione, operare come segue:

- Montare a mezzo viti sul coperchio interno del basamento l'attrezzo (32 di fig. 19 n° d'ordinazione 10915500).
- Verificare l'apertura dei contatti del ruttore (A di fig. 18) deve essere di $\text{mm } 0,42 \div 0,48$.
- Assicurarci che il pistone sia a punto morto superiore, a fine fase di compressione con valvole chiuse. Il segno sul volano « P. M. S. » deve coincidere con la freccia dell'attrezzo (A di fig. 19).
- Ruotare il volano in senso antiorario finché il segno « AF10 » sul volano stesso si trova in corrispondenza con la freccia dell'attrezzo (A di fig. 19). A questo punto i contatti del ruttore devono dare inizio all'apertura.

- Per un esatto controllo dell'inizio dell'apertura dei contatti adoperare apposito apparecchio elettrico o una semplice lampadina spia.

Quando i contatti del ruttore iniziano l'apertura la lampada si accende, se i contatti si aprono prima o dopo il punto stabilito occorre allentare le viti (D di fig. 18), che bloccano il ruttore sul coperchio trasmissione, indi ruotare il ruttore a destra o a sinistra affinché i contatti iniziano l'apertura esattamente al punto stabilito.

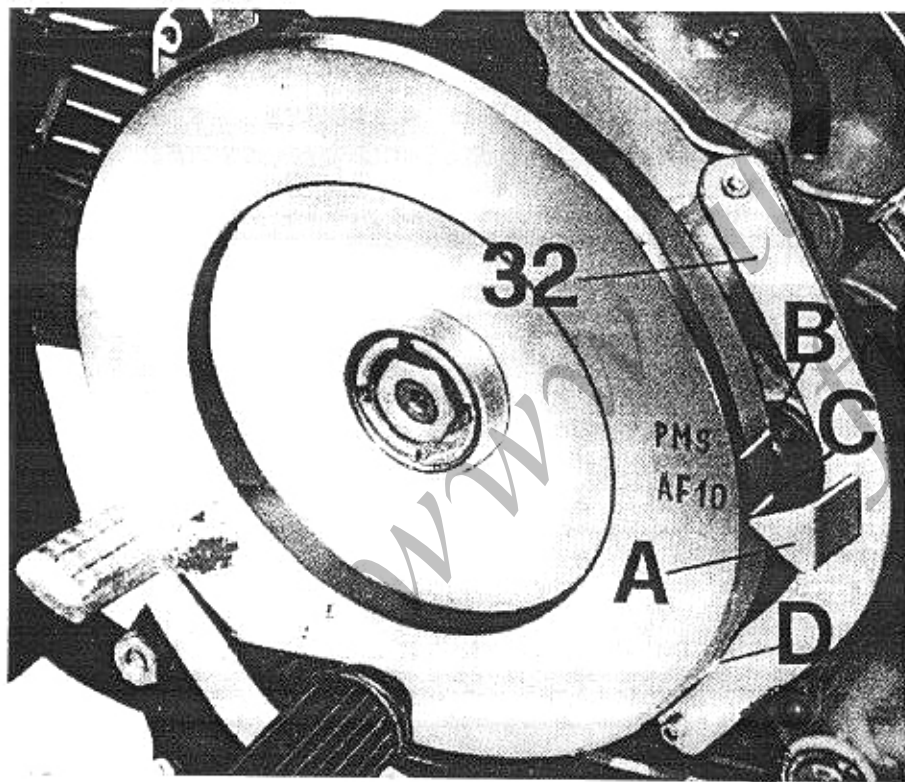


Fig. 19

Controllo anticipo accensione (a mezzo « Stroboscopio »)

Per eseguire il controllo dell'anticipo accensione bisogna innanzitutto segnare il punto (D di fig. 19). Sul volano motore, questo punto si trova a 44° rispetto il « P.M.S. » già segnato sul volano stesso.

I segni « B » (P.M.S.) - « C » (AF10) già segnati sul volano ed il nuovo segno « D » (44°), andando in corrispondenza con la freccia « A » dell'attrezzo determinano la fasatura dell'accensione.

I riferimenti sul volano si possono così definire (vedere fig. 19), e diagramma (vedere fig. 20).

- Punto « B » (P.M.S.) primo a sinistra segno del punto morto superiore.
- Punto « C » (AF10) segno dell'anticipo fisso 10° rispetto al punto morto superiore.
- Punto « D » segno di massimo anticipo, 44° rispetto al punto morto superiore.

Per questo controllo con motore sul veicolo operare come segue:

- Collegare il cavo dello « stroboscopio » alla candela.
- Collegare i due cavi con pinze dello « stroboscopio » ad una batteria; la pinza con segnato (+) va collegato al polo positivo (+) della batteria e l'altra pinza al polo negativo (-) della batteria.

Effettuati i collegamenti alla candela ed alla batteria, avviare il motore puntando la luce dello « stroboscopio » sulla freccia (A) dell'attrezzo di controllo.

Verificare che la freccia (A) si trovi in corrispondenza con i segni sul volano (C e D) al seguenti giri:

- Segno (C) a 1200 giri \pm 100 giri.
- Segno (D) a 3500 giri \pm 100 giri.

Ove da verifica risulti che la freccia (A) dell'attrezzo di controllo si trovi in corrispondenza con i segni (C e D) sul volano ai regimi sopra indicati, significa che l'anticipo di accensione (fisso e automatico) è normale.

DIAGRAMMA ACCENSIONE

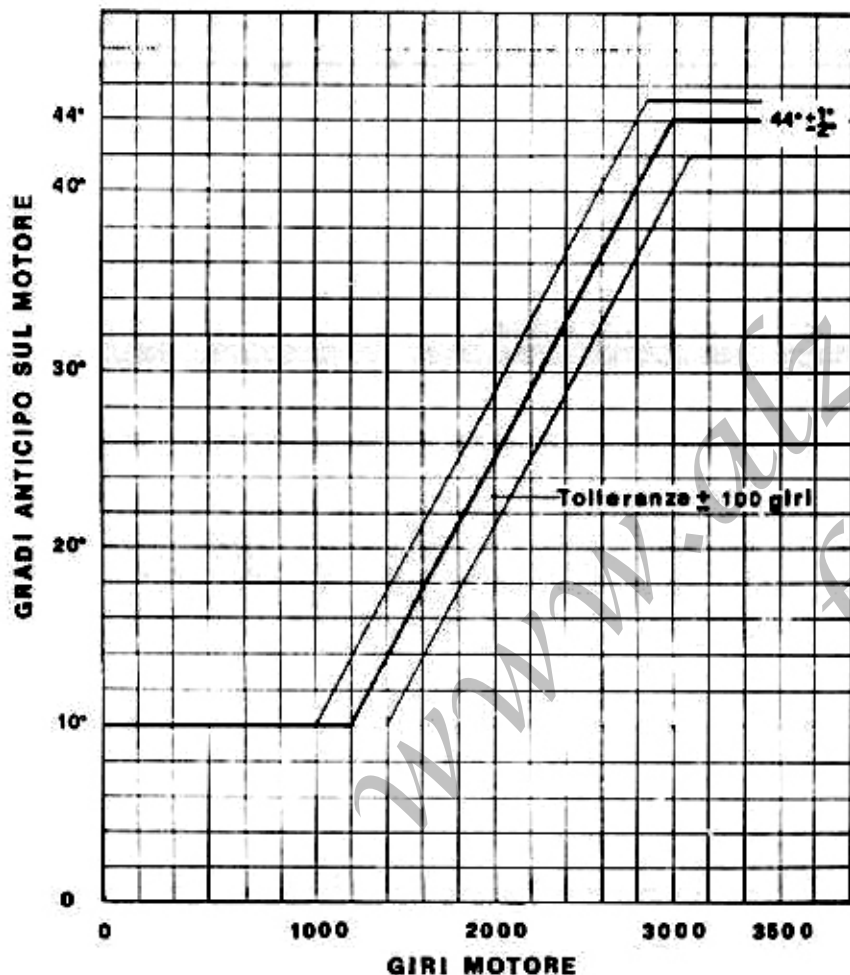


Fig. 20

PULITURE

Filtri olio
(vedere fig. 21)

In occasione della sostituzione dell'olio (ogni 3000 Km circa) sarà bene lavare i filtri in un bagno di benzina e soffiarli con getto di aria compressa prima di rimontarli sul basamento. Il filtro si trova sotto il basamento (vedere B di fig. 12).

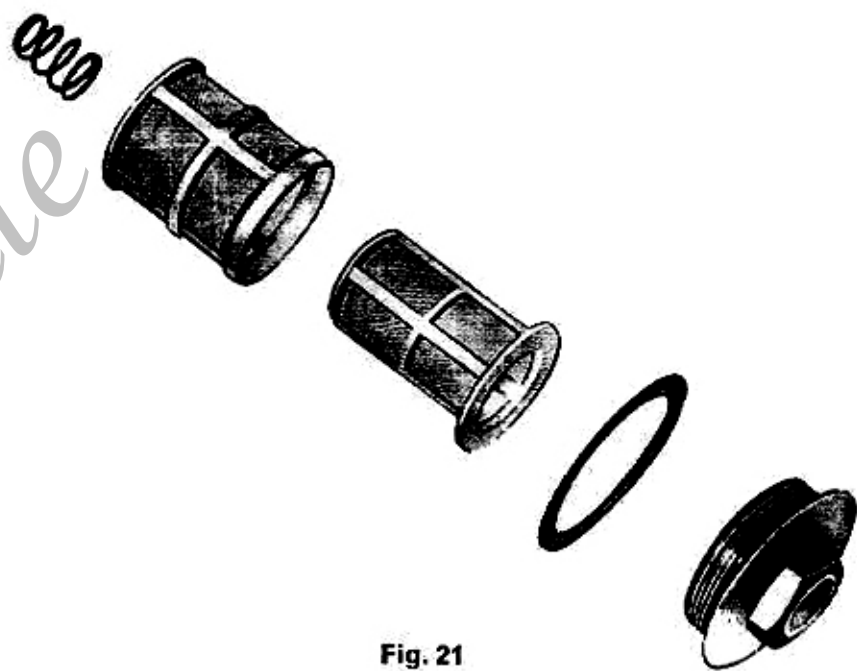


Fig. 21

Serbatoio carburante

In occasione della revisione generale del carburatore è bene pulire accuratamente il serbatoio carburante.

Il serbatoio va tolto dal motociclo quando si effettua la pulitura interna; dopo aver immesso benzina, agitare il serbatoio, quindi vuotare la benzina dal foro per tappo; questa uscendo con violenza dal foro trascina con se le eventuali impurità depositate sul fondo del serbatoio.

Rubinetti sul serbatoio

(vedere fig. 22)

In occasione della pulitura del serbatoio carburante, sarà bene levare i rubinetti montati sotto il serbatoio.

Dopo averli lavati in un bagno di benzina, soffiare i filtri e i canali con getto di aria compressa.

I rubinetti sono aperti quando le levette di comando sono verticali (verso terra) vedere (A).

Sono chiusi quando le levette di comando sono orizzontali, vedere (C).

Si consiglia di tenere aperto solo un rubinetto, l'altro rubinetto serve per la riserva e verrà aperto solo quando il primo rubinetto non eroga più benzina. Si raccomanda di tanto in tanto di aprire il rubinetto della riserva per accertarsi del buon funzionamento.

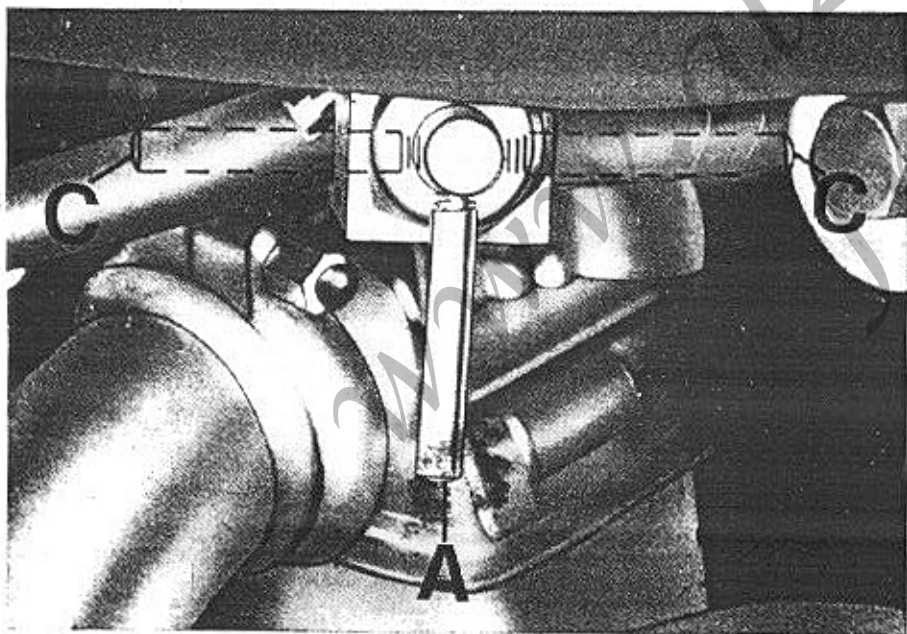


Fig. 22

Filtro sul raccordo del carburatore e tubazioni carburante

In occasione della pulitura del serbatoio carburante, o quando viene riscontrato che il carburante arriva in modo irregolare al carburatore, occorre controllare:

- Il filtro sul raccordo del carburatore.
- Le tubazioni che portano la benzina dal serbatoio al carburatore.

Se il filtro è molto sporco occorrerà immergerlo in un bagno di benzina e soffiarlo con getto di aria compressa; soffiare pure le tubazioni che portano il carburante dal serbatoio al carburatore.

Testa motore, testa pistone e valvole

Ogni 10000 Km circa, occorre levare la testa dal cilindro ed operare come segue:

- Pulire a mezzo raschietto smussato e spazzola metallica la camera di scoppio e la testa del pistone, indi lavare il tutto con benzina.
- Controllare la tenuta delle valvole sulle sedi della testa. Per questa operazione versare benzina attraverso i condotti di aspirazione e scarico della testa, osservando se la benzina trafila tra valvole e sedi.

Riscontrando una tenuta difettosa, smontare le valvole della testa e passare alla smerigliatura usando apposita pasta. A smerigliatura avvenuta, lavare accuratamente con benzina, testa e valvole e soffiare con getto di aria compressa.

Nel montare la testa sul cilindro occorre bloccare i dadi con un ordine incrociato (vedere fig. 23 «1-2-3-4») adoperando chiave dinamometrica con una coppia di serraggio di Kg/m 4,5 ÷ 5.

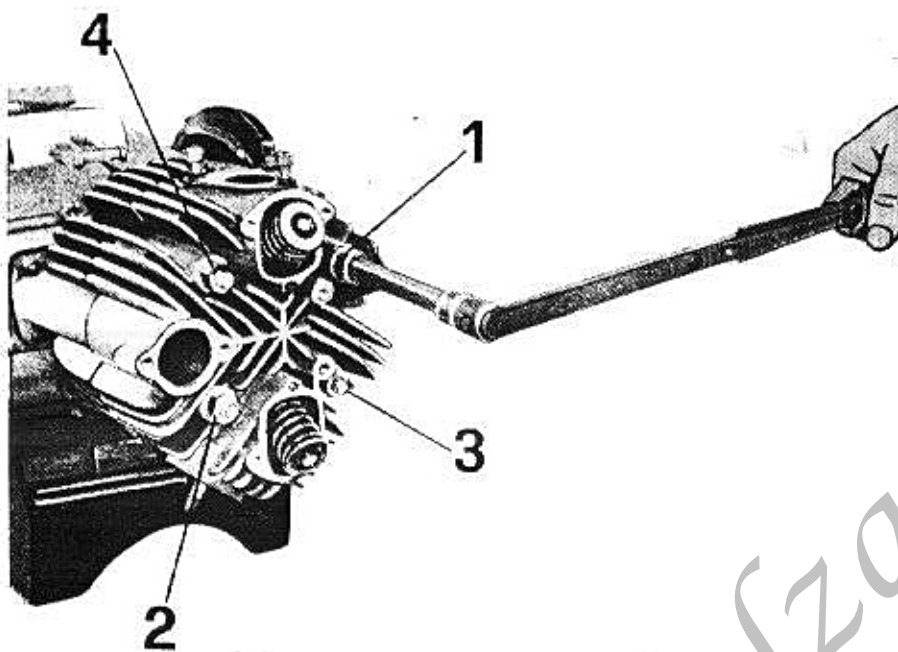


Fig. 23

Silenziatore con tubo scarico

Per la pulitura interna operare come segue:
 — Dopo aver levato le incrostazioni all'imbocco del tubo di scarico con raschietto smussato, riempire il silenziatore e tubo di scarico con una soluzione di acqua bollente al 20 % di soda caustica; trascorsa un'ora vuotare il silenziatore, indi riempirlo di nuovo con acqua bollente pura ed agitare con forza prima di vuotarlo.

REGISTRAZIONI

Cinghia dinamo (vedere fig. 24)

Con l'uso, la cinghia può allentarsi, e quindi slittare; è necessario quindi verificarne la tensione. Ogni 3000 Km circa.

Cedimento normale (A): circa $5 \div 6$ mm con una pressione di 10 Kg.

Per aumentare la tensione operare come segue:

allentare i bulloni (B e C) che fissano la staffa di supporto dinamo e la dinamo stessa e, a mezzo leva applicata tra basamento e dinamo, mettere in tensione la cinghia. Indi bloccare i bulloni (B e C).

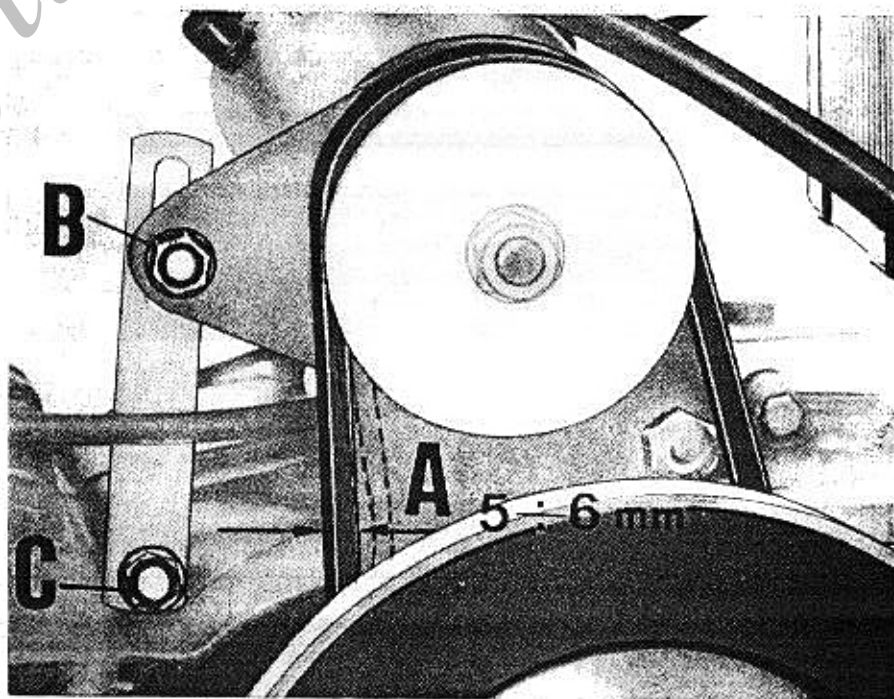


Fig. 24

**Leva comando
frizione**
(vedere fig. 25)

Ogni 1000 Km circa o quando il giuoco tra leva e attacco sul manubrio è superiore o inferiore a 4 mm circa, passare alla registrazione procedendo come segue:

allentare la ghiera (A) ed avvitare o svitare

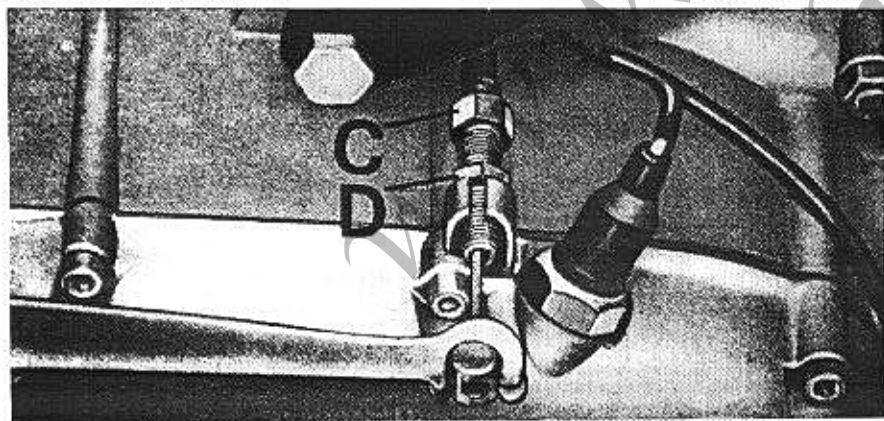
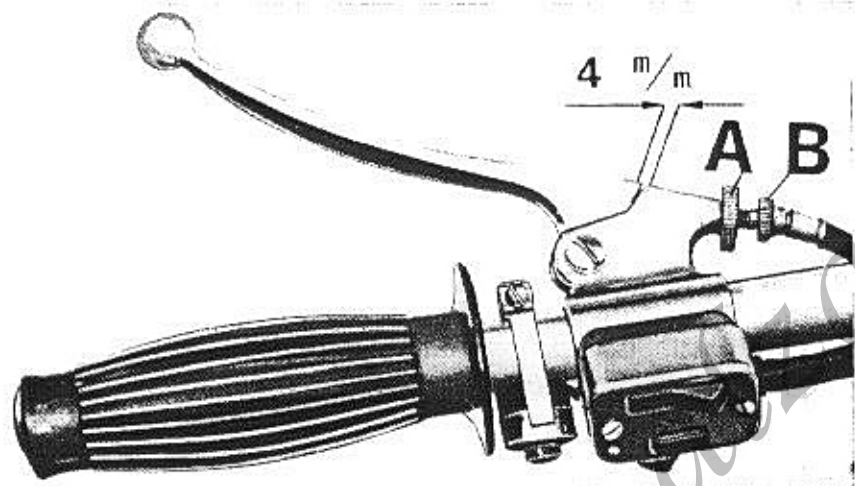


Fig. 25

il tendifilo (B) quel tanto da portare il giuoco alla giusta misura, bloccare poi la ghiera (A).

Tener presente che, con un giuoco inferiore al prescritto, si verifica uno slittamento dei dischi, con consumo di questi e rendimento anormale del motore. Con un giuoco superiore si verifica un incompleto distacco dei dischi con conseguente cambio marce rumoroso.

La registrazione può essere effettuata anche agendo sul tendifilo (C) dopo aver allentato il controdado (D) che si trovano avvitati al coperchio lato trasmissione.

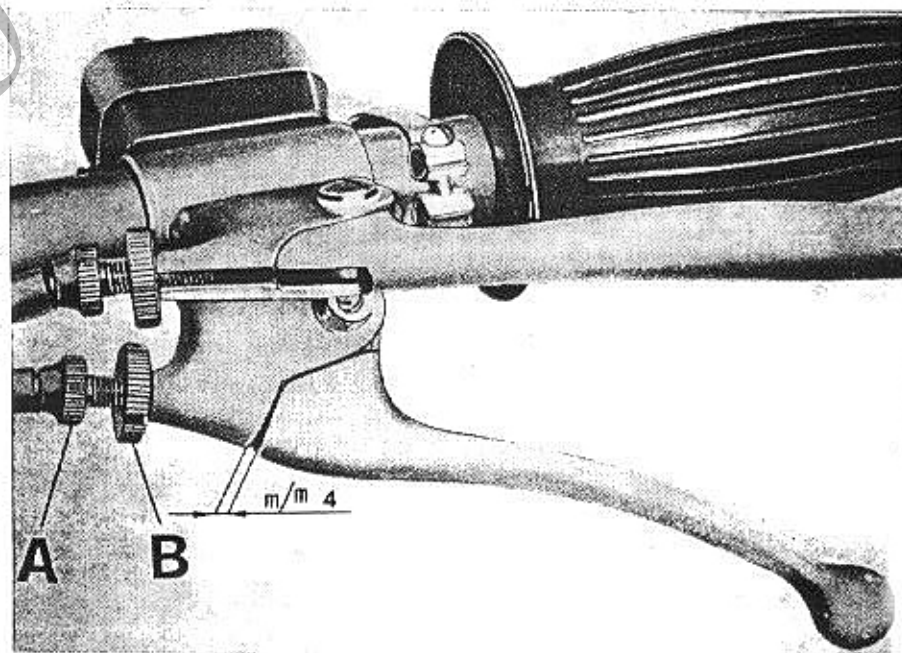


Fig. 26

Leva comando alzavalvola
(vedere fig. 26)

Ogni 1000 Km circa o quando il giuoco tra leva e attacco sul manubrio è superiore o inferiore a 4 mm circa, passare alla registrazione procedendo come segue:

Allentare la ghiera (B) ed avvitare o svitare il tendifilo (A) quel tanto da portare il giuoco alla giusta misura. Bloccare infine la ghiera (B).

Sterzo
(vedere fig. 27)

Ogni 10.000 Km circa o quando lo sterzo ha giuoco occorre registrarlo, operando come segue:

Allentare il controdado (A) ed avvitare il dado di regolazione (B) quel tanto da eliminare l'eccessivo giuoco.

A registrazione ultimata tenendo fermo il dado (B) bloccare il controdado (A). Ricordarsi che se lo sterzo ha troppo giuoco le calotte e le sfere sono soggette a dannosi martellamenti a scapito della loro durata.

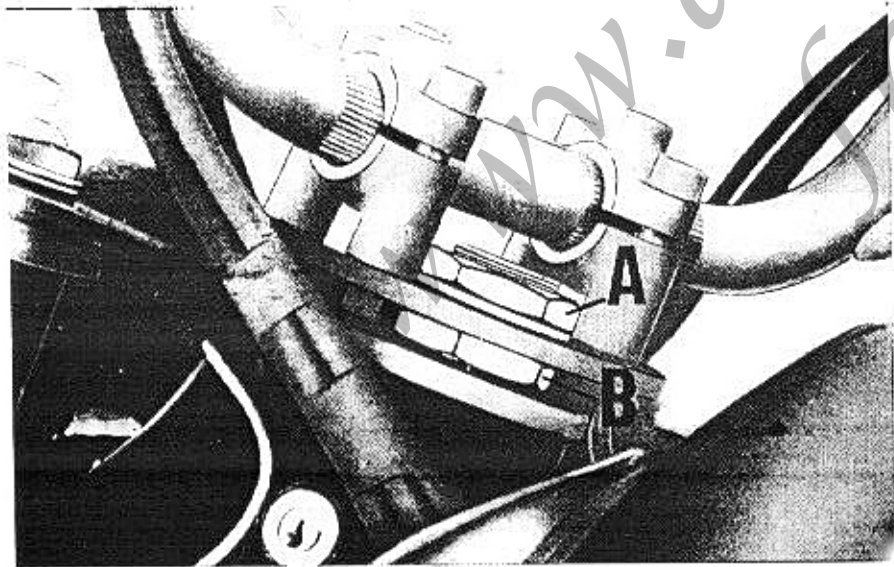


Fig. 27

Dispositivo bloccaggio sterzo
(vedere fig. 27/1)

Il suddetto dispositivo si trova sul lato sinistro della pipa del telaio. E' comandato a mezzo chiave (A).

Per azionare il dispositivo di bloccaggio sterzo operare come segue:

- ruotare il manubrio tutto a destra;
- infilare la chiave nella serratura del dispositivo, ruotarla a sinistra (verso la ruota anteriore) e spingerla a fondo, indi rilasciare la chiave e sfilarla dalla serratura.

Per sbloccare lo sterzo:

- infilare la chiave nella serratura ruotarla a sinistra e rilasciarla

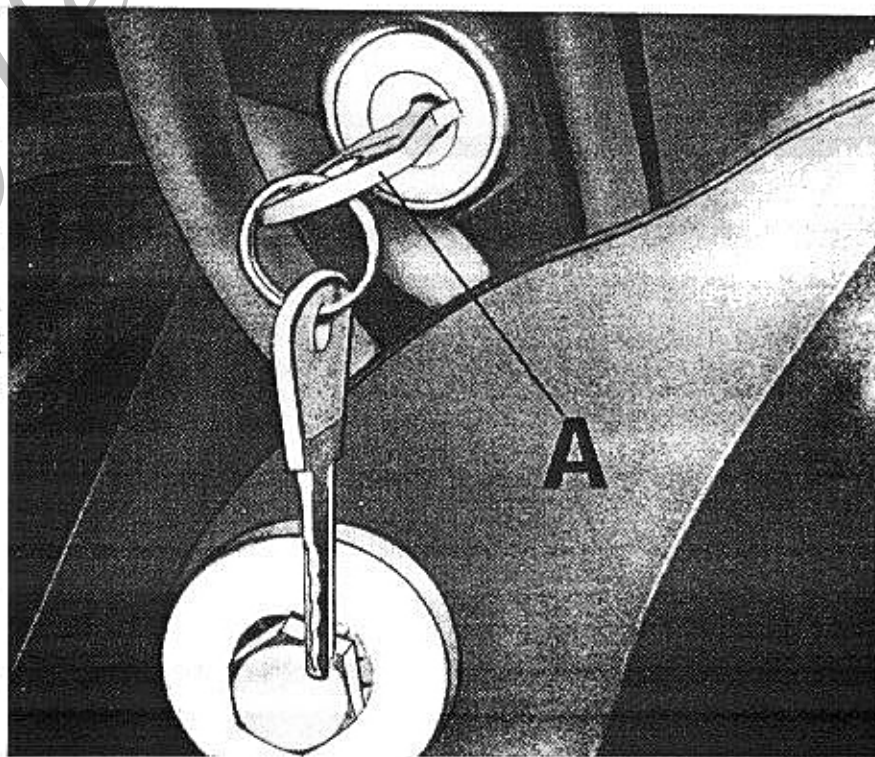
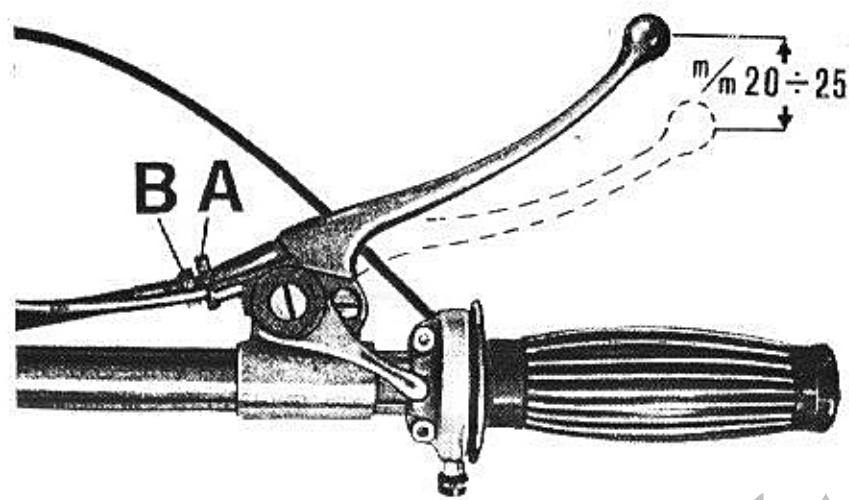


Fig. 27/1



Leva comando freno anteriore
(vedere fig. 28)

Ogni 1000 Km circa controllare il giuoco alla estremità della leva di comando e non superi 20÷25 mm circa, prima che le suole dei ceppi vengano a contatto con il tamburo. Tale giuoco si regola (dopo aver allentato la ghiera (A) agendo sul tendifilo (B) quel tanto da portare il giuoco alla giusta misura. A operazione ultimata bloccare la ghiera (A). La registrazione può essere effettuata anche agendo sul tendifilo (C) dopo aver allentato il controdado (D) che si trovano sulla trasmissione di comando avvitati sul disco porta ceppi.

Tensione catena
(vedere fig. 29)

La registrazione della catena va effettuata ogni 1000 Km circa, con il veicolo sul cavalletto. La catena deve avere uno scuotimento nel tratto centrale di circa mm 30 allo scopo di evitare eccessi di tensione durante le oscillazioni del forcellone.

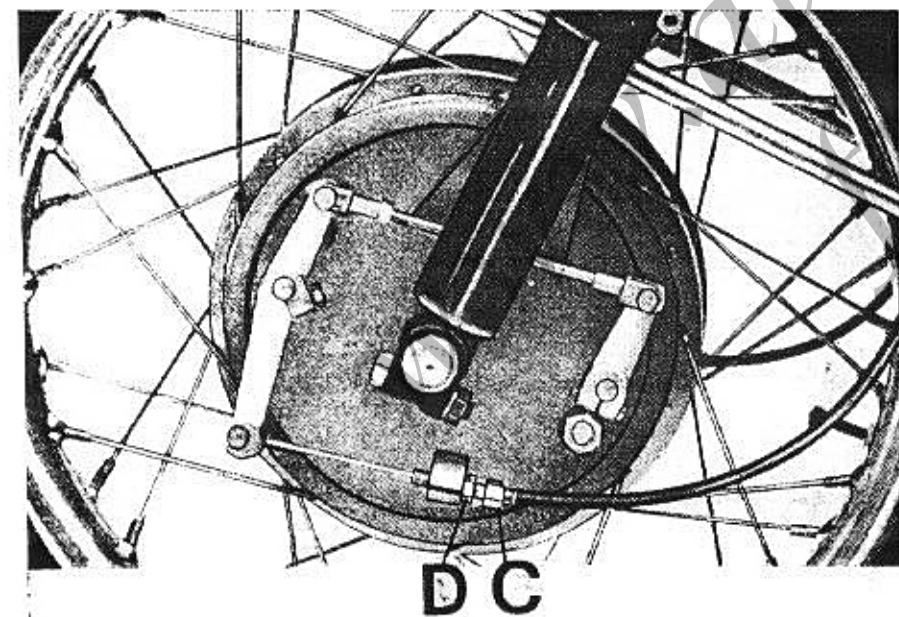


Fig. 28

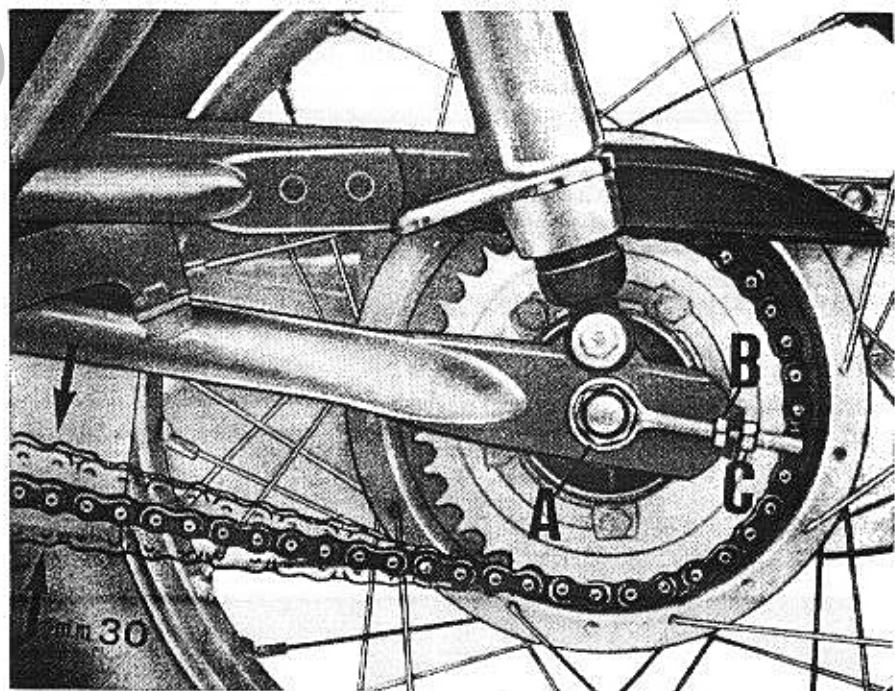


Fig. 29

Per registrare la catena occorre:

allentare i dadi (A) del perno centrale ruota e i controdadi (B) dei tendicatena; indi agire sui dadi (C) dei tendicatena in proporzioni uguali al fine di ottenere il perfetto centraggio della ruota rispetto al forcellone posteriore.

Ad operazione ultimata ricordarsi di registrare il freno posteriore.

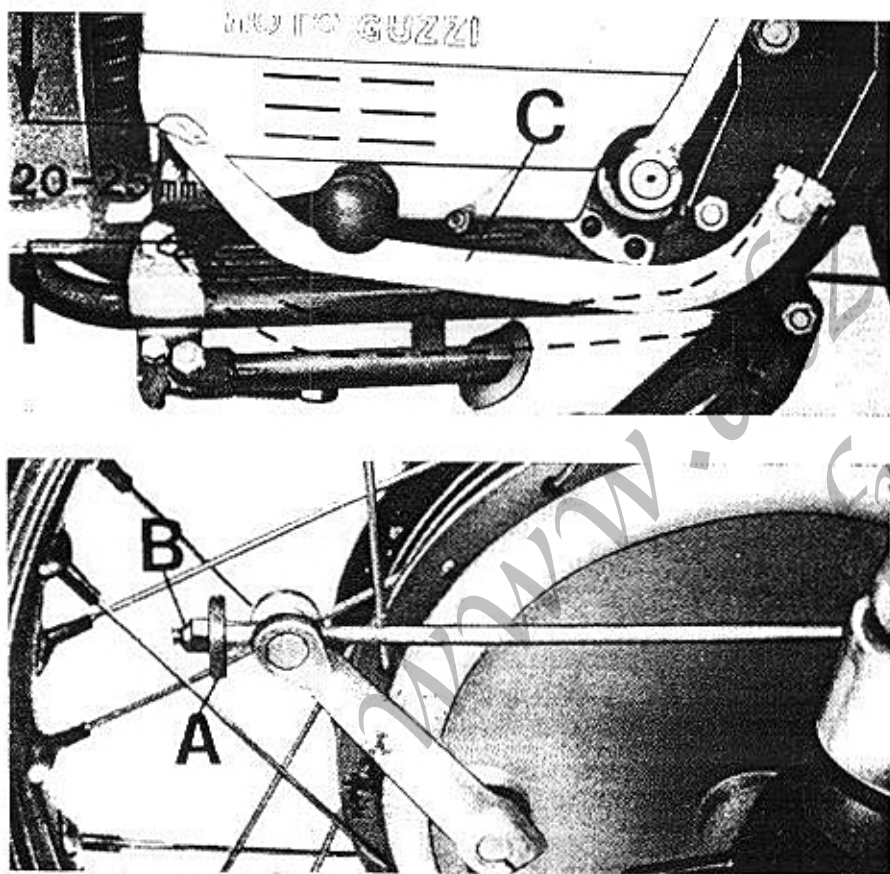


Fig. 30

Leva comando freno posteriore
(vedere fig. 30)

Ogni 1000 Km circa controllare il giuoco. Per questa registrazione agire sul pomolo (A) con dado autobloccante (B) che si trovano avvitate sul tirante di comando del freno stesso.

Per eliminare l'eccessivo giuoco, si avviti detto pomolo (A) ed il dado (B) tenendo presente che per una buona registrazione occorre vi sia un giuoco misurato alla estremità della leva di comando (C) di circa 20 ± 25 mm prima che le soles dei ceppi vengano a contatto con il tamburo.

Normalmente, quando il pomolo si trova a fine della parte filettata del tirante le soles dei ceppi sono consumate completamente: occorrerà senz'altro sostituirle.

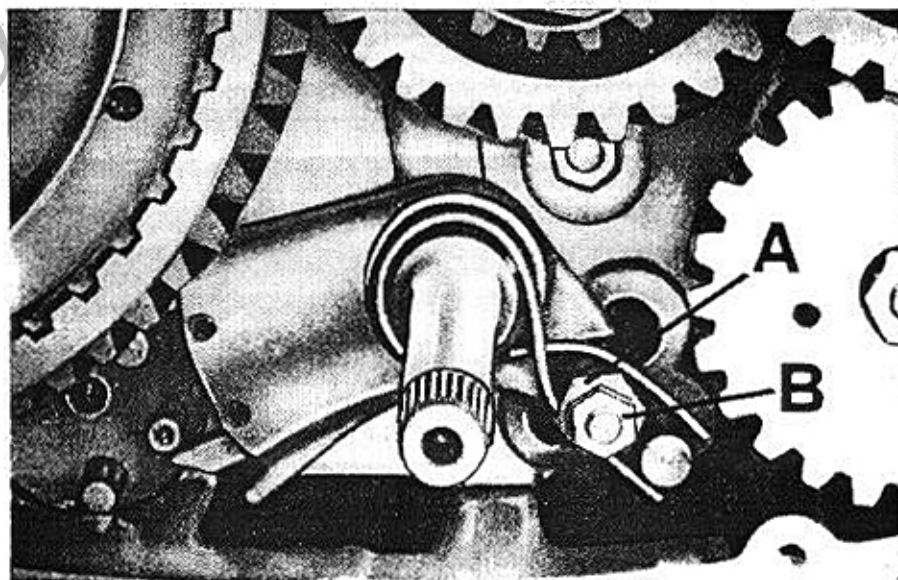


Fig. 31

**Regolazione
preselettore
comando
cambio**
(vedere fig. 31)

Ogni 10.000 Km circa o quando si renda necessario, occorre regolare il preselettore comando cambio.
Dopo levato il coperchio trasmissione dal basamento motore operare come segue:

- Svitare il controdado (B) e girare a destra o a sinistra il dado a colonnetta «eccentrico» (A) fino a che, operando sulla leva comando cambio (provvisoriamente montata sul perno del settore) non si senta un perfetto innesto delle marce dalla prima alla quarta e scalando dalla quarta alla prima e quindi in folle.

A regolazione effettuata, bloccare il controdado (B) tenendo fermo il dado a colonnetta (A), levare la leva comando cambio dal perno del settore e rimontare il coperchio trasmissione sul basamento.

**Molleggio
posteriore
con
ammortizzatori
idraulici**
(vedere fig. 32)

La molla del molleggio può essere regolata in due posizioni a seconda del carico gravante sulla ruota posteriore agendo sulla leva (vedere freccia).

Qualora si riscontrasse che l'azione frenante degli ammortizzatori non è regolare, bisogna sottoporli a revisione.

SMONTAGGIO E MONTAGGIO RUOTE SUL MOTOCICLO

**Smontaggio
ruota anteriore**
(vedere fig. 33)

Per smontare la ruota anteriore dal motociclo operare come segue:

- sganciare la trasmissione (A) dalla leva di comando sul disco porta ceppi e svitare la vite tendifilo (B) dal suddetto disco;
- svitare la trasmissione comando contaghiometri (C) dal rinvio;
- svitare il dado (E) che blocca il perno ruota sul gambale destro della forcella;
- svitare i bulloni di bloccaggio perno (D) sui gambali e sfilare il perno ruota;
- abbassare quindi la ruota di quel tanto da poter sfilare il disco porta ceppi dall'apposito nasello d'ancoraggio saldato sul gambale sinistro della forcella, indi sfilare la ruota dai bracci della forcella.

**Montaggio
ruota anteriore**

Per il montaggio della ruota anteriore sui bracci della forcella, invertire l'ordine di smontaggio.

Ricordarsi d'infilare il disco porta ceppi nell'apposito nasello d'ancoraggio saldato sul gambale sinistro della forcella.

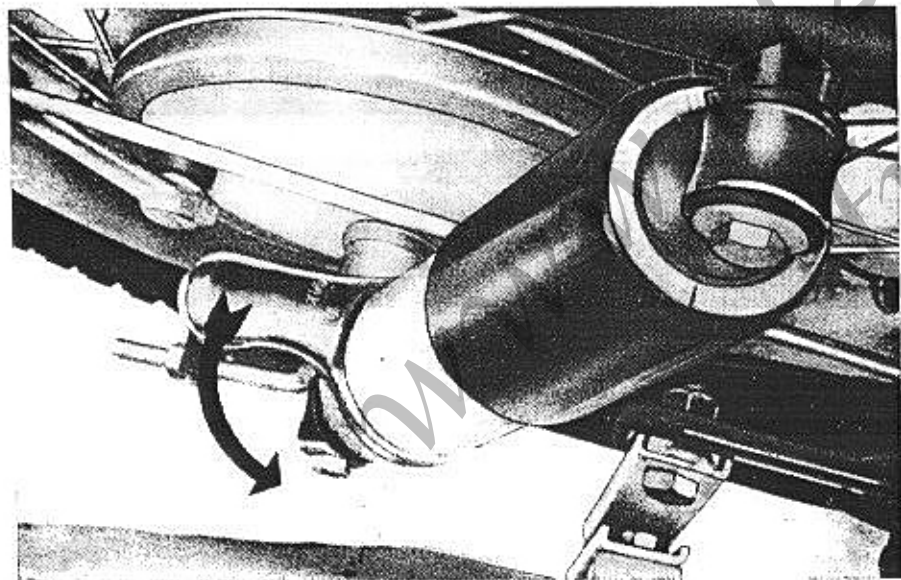


Fig. 32

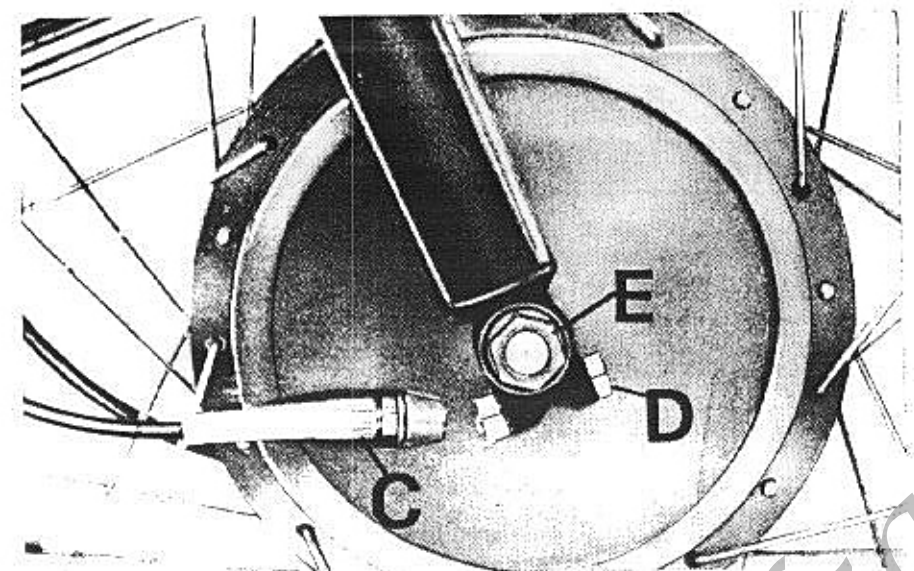
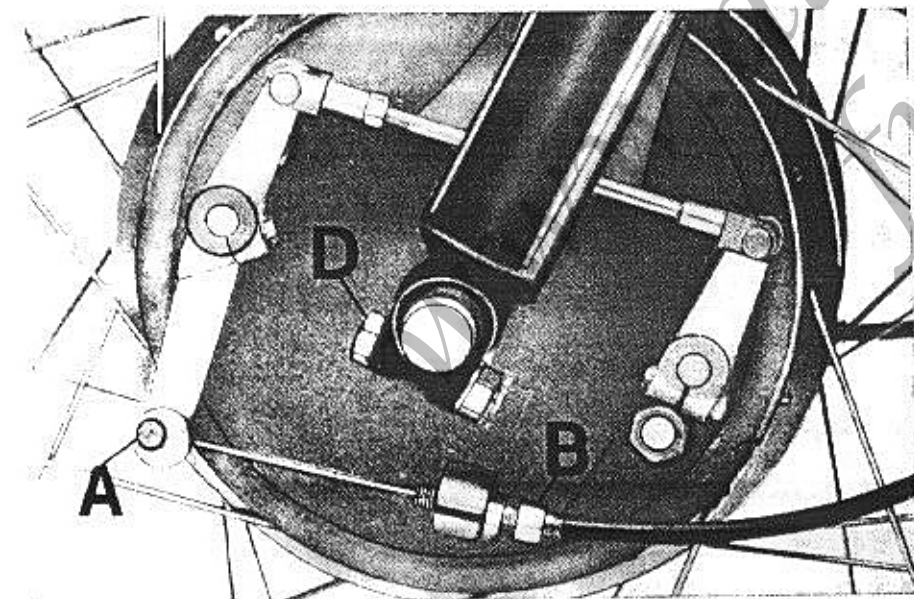


Fig. 33



Smontaggio ruota posteriore (vedere fig. 34)

Per smontare la ruota posteriore dai bracci del forcellone oscillante operare come segue:

Levare

- il dado (A) sul perno fissaggio ruota;
- il dado (B) sui tendicatena;

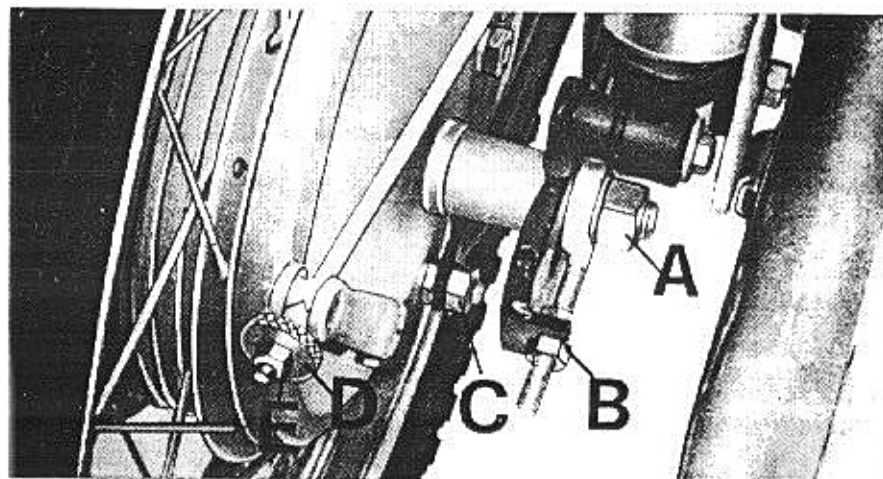
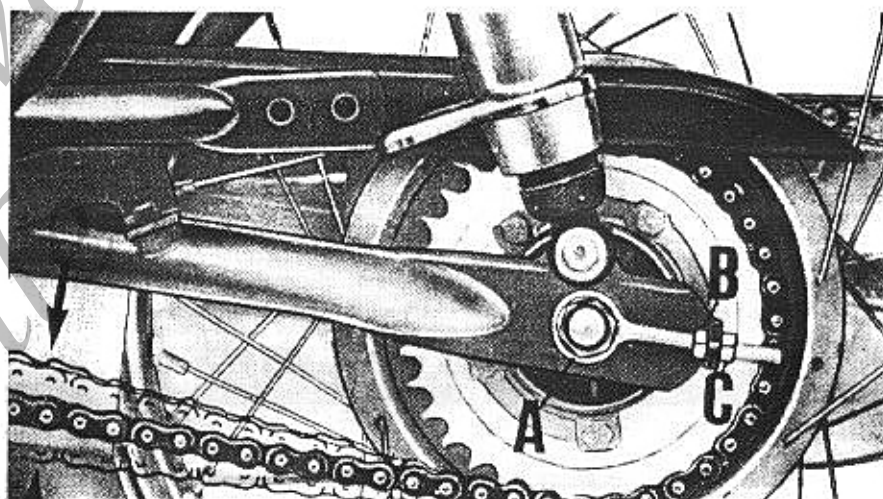


Fig. 34

- il dado autobloccante sul tirante di comando (E);
- il pomolo di regolazione (D) sul tirante di comando;
- il dado fissaggio ancoraggio (C);
- il perno sfilandolo dai bracci del forcellone e dal mozzo.

Spostare in avanti la ruota e levare la catena della corona.

Sfilare il tirante comando freno dalla leva di comando sul disco porta ceppi.

Levare il distanziale tra ruota e braccio destro del forcellone.

Piegare il motociclo sul lato destro e sfilare la ruota dai bracci del forcellone.

Montaggio ruota posteriore sui bracci del forcellone oscillante

Per un corretto montaggio della ruota posteriore sui bracci del forcellone operare come segue:

- inclinare il motociclo sul lato destro e infilare la ruota tra i bracci del forcellone;
- (vedere fig. 34 e 35) infilare sulla leva di comando sul disco porta ceppi il tirante di comando freno e avvitare di qualche giro il pomolo di registro (D di fig. 34);
- montare la catena sulla corona della ruota;
- infilare la ruota sul braccio sinistro del forcellone (A di fig. 35) accertandosi che la testa del perno sia in posizione (B di fig. 35);
- girare di 90° la testa del perno forato portandola in posizione (C di fig. 35);

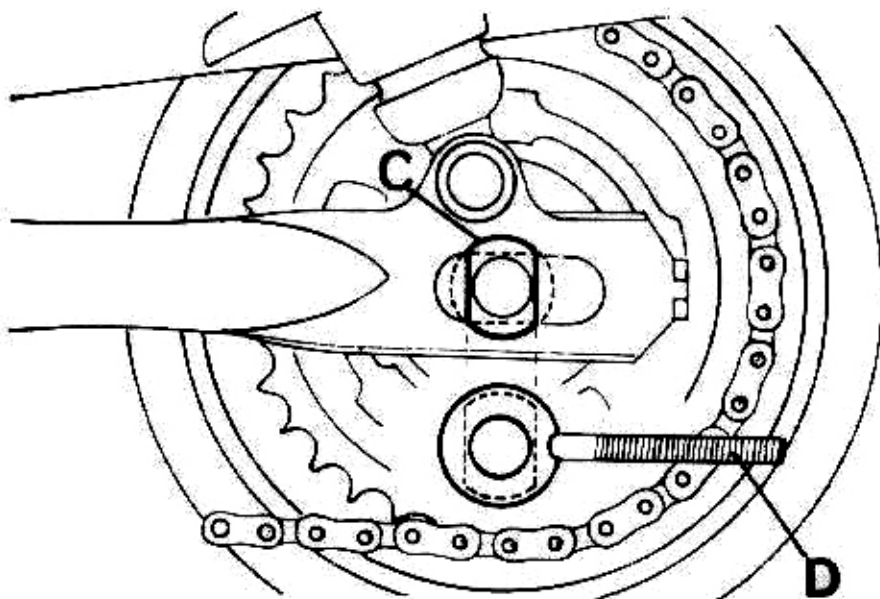
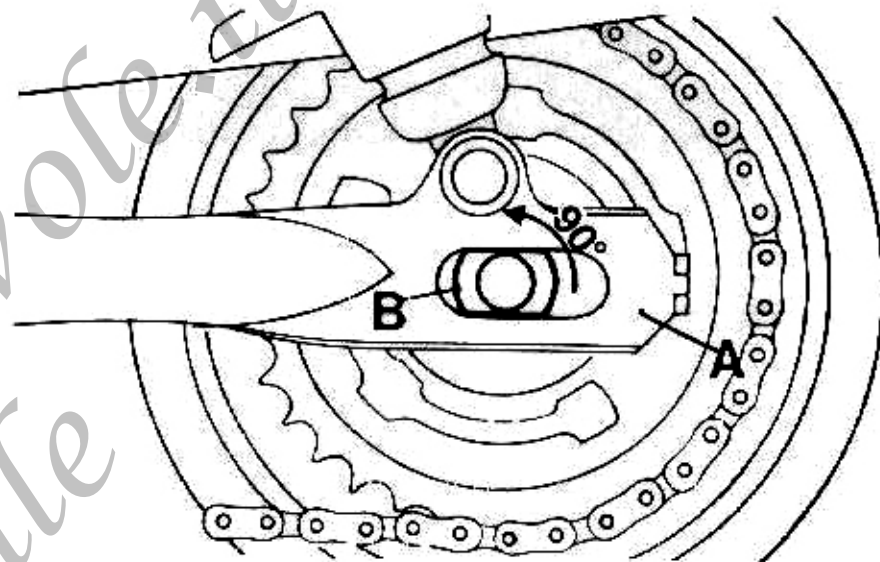


Fig. 35

- montare sul braccio sinistro del forcellone il tendicatena sinistro (D di fig. 35), accertandosi che l'imposta di detto tendicatena si incastri perfettamente sulla testa del perno forato già preventivamente girato in posizione (C di fig. 35);
- montare sul braccio destro del forcellone l'altro tendicatena;
- montare il distanziale tra mozzo e braccio destro del forcellone;
- infilare il perno con la rosetta montata nel mozzo dal lato sinistro e sul lato destro montare la rosetta ed avvitare di qualche giro il dado sul suddetto perno;
- fissare l'ancoraggio al perno sul disco porta ceppi a mezzo dado (C di fig. 34);
- registrare la catena agendo sui dadi (B di fig. 34);
- bloccare il dado (A di fig. 34);
- registrare il giuoco alla leva di comando freno (vedere capitolo - REGISTRAZIONI - leva comando freno posteriore) avvitando il pomolo (D di fig. 34) a registrazione avvenuta bloccare contro il pomolo di registro il dado autobloccante (E di fig. 34).

IMPIANTO ELETTRICO

(vedere schema fig. 38)

Batteria

È situata nella zona centrale del veicolo, ha una tensione di 12 V e una capacità di Ah 18; alla sua carica provvede la dinamo.

Ogni mese oppure ogni 3000 Km circa verificare il livello dell'elettrolito ed aggiungere eventualmente con un imbuto di vetro o di materia plastica acqua distillata, in ogni elemento, in modo che il livello dell'elettrolito sorpassi la parte superiore degli elementi di circa mm 6.

Ricordarsi di aggiungere sempre e soltanto acqua distillata, chimicamente pura, mai acido solforico, perché l'acqua evapora mentre l'acido rimane. Non adoperare acqua non distillata ed anche se distillata che sia venuta a contatto con imbuti od altri recipienti di metallo.

L'aggiunta di acqua deve avvenire a batteria fredda e dopo che la batteria abbia riposato almeno 6 ore. Evitare che la miscela di acqua distillata e acido trabocchi e bagni la parte superiore della batteria che deve rimanere sempre asciutta. L'eventuale abbassamento del livello in qualche elemento (rispetto agli altri) può dipendere da perdite dovute ad una screpolatura del contenitore o da elemento difettoso; occorrerà con urgenza provvedere alla riparazione.

Ogni 10.000 Km, verificare che i terminali siano pulitissimi e bloccati; dopo questo controllo ungerli con vaselina neutra onde evitare ossidazioni.

Se il veicolo rimane fermo per lungo tempo, ogni mese procedere alla ricarica della batteria.

Il controllo dello stato di carica della batteria va eseguito mediante apposito densimetro ad una temperatura ambiente di circa 25 °C.

A batteria carica la densità dell'elettrolito è di 1,28 circa nella batteria per servizio nor-

male, e di 1,23 circa nella batteria per servizio tropicale. A batteria quasi scarica la densità scende a 1,16 circa nella batteria per servizio normale e 1,1 circa nella batteria per servizio tropicale.

Istruzioni consigliate per la messa in servizio delle batterie fornite allo stato di « CARICHE SECCHHE »

- 1) Strappare il nastro adesivo (che non si dovrà più utilizzare) e svitare i tappi.
- 2) Introdurre una soluzione di acido solforico per accumulatori e acqua con densità di 1275 p. sp. alla temperatura di 15°C (31 Bé). L'operazione dell'introduzione dell'acido solforico è molto importante, pertanto si raccomanda di verificare attentamente il peso specifico. Il livello deve superare di almeno 6 mm il bordo superiore degli elementi.
- 3) Lasciare riposare la batteria per circa 2 ore, poi ripristinare il livello aggiungendo elettrolito sino all'altezza prestabilita e quindi sottoporla a 8-15 ore di carica ad una intensità di corrente pari ad 1/10 della sua capacità.

Batteria « VARTA »

Per la messa in servizio della batteria « VARTA », tenuti fermi i punti 1 e 2 del presente capitolo, per il punto 3 operare come segue:

- 3) Lasciare a riposo la batteria per 15 minuti, quindi scuoterla leggermente, ricontrollare il livello dell'elettrolito, correggerlo se necessario.
- 4) Dopo aver effettuato le precedenti operazioni, la batteria sarà pronta per entrare in servizio.

Istruzioni consigliate per la MANUTENZIONE delle batterie fornite allo stato di « CARICHE SECCHHE »

Durante i periodi di riposo e prima dell'uso accertarsi che il livello dell'elettrolito superi all'incirca di 6 mm il bordo superiore degli elementi.

Mantenere sempre detto livello aggiungendo soltanto « Acqua distillata » mai « Acido Solforico ».

Se le batterie non entrano subito in servizio, è necessario sottoporle ad un breve periodo

CARICHE SUCCESSIVE

di carica almeno una volta al mese od ogni qualvolta si debba porle in servizio.

Prima della ricarica, accertarsi che la batteria tolta dal veicolo sia ben pulita.

Inserire nel circuito e ricaricare preferibilmente ad una intensità normale in Ampere pari e non superiore ad 1/10 della capacità nominale della batteria in 10 ore.

Se durante la carica, la temperatura, misurata con apposito termometro immerso nell'elettrolito, dovesse raggiungere i 50°C, sarà necessario ridurre od interrompere la carica sino a che non sia scesa almeno al disotto di 40°C.

Non aggiungere mai acido solforico; fare i rabboccamenti solo con acqua distillata chimicamente pura.

Dinamo

Ogni 10.000 Km, pulire accuratamente il collettore con un panno pulito e leggermente imbevuto di benzina.

La presenza di polvere di rame e di carbone fra le lamelle può essere eliminata anche mediante aria compressa.

In occasione della ripulitura del collettore si proceda ad una verifica dello stato di usura delle spazzole e delle loro condizioni di funzionamento.

Se necessario sostituirle adattandole al diametro del collettore; lo stesso dicasi qualora le spazzole risultino scheggiate, perché il loro incerto contatto porta al deterioramento dell'indotto.

N.B. - La sostituzione delle spazzole va effettuata unicamente con spazzole originali, e da officine specializzate.

Regolatore di tensione per dinamo

Il regolatore è piombato per essere protetto da ogni manomissione. Se avariato inviare il regolatore alla casa costruttrice od a una officina da essa autorizzata. In caso di sostituzione chiederne uno originale con lo stesso numero d'ordinazione.

Avvisatore acustico

Tensione 12 V: Non richiede manutenzione; in caso di suono irregolare rivolgersi ad officine specializzate.

Comando luci, deviatore anabbagliante e pulsante per avvisatore acustico

Non richiede alcuna manutenzione. In caso di irregolarità, sostituirlo.

Faro anteriore (vedere fig. 36)

È a perfetta tenuta d'acqua, ciò rende praticamente superflua ogni ispezione interna. Il faro ha un diametro di 150 mm, ha montato una lampada a doppio filamento (biluce sferica) per luce abbagliante e anabbagliante e una lampada a siluro da 5 W.

Per accedere alle lampade occorre svitare la vite (1), tirare in avanti la ghiera parte inferiore in modo da sfilare il gruppo ottico dall'orecchietta superiore (2).

Per sostituire la lampada principale (centrale) occorre sgancliare la molletta (3) che fissa il portalamпада al gruppo ottico, indi estrarre la lampada (la lampada è fissata al portalamпада mediante innesto a baionetta).

Per sostituire la lampada a siluro, basta allargare le due mollette laterali (4).

Le lampade sostituite devono avere le caratteristiche (tipo e potenza) di quelle bruciate.

Fanalino targa e stop (vedere fig. 37)

È avvitato al portatarga montato sul parafango posteriore, ha montato una lampada a due filamenti (biluce) che serve ad illuminare la targa e per segnalare quando il motociclo rallenta o si ferma.

Per la sostituzione della lampada, occorre svitare le viti (A) e togliere il frontale (B) dal fanalino, indi sfilare la lampada (C) «la lampada è fissata al portalamпада mediante innesto a baionetta».

La lampada sostituita deve avere le caratteristiche (tipo e potenza) di quella bruciata.

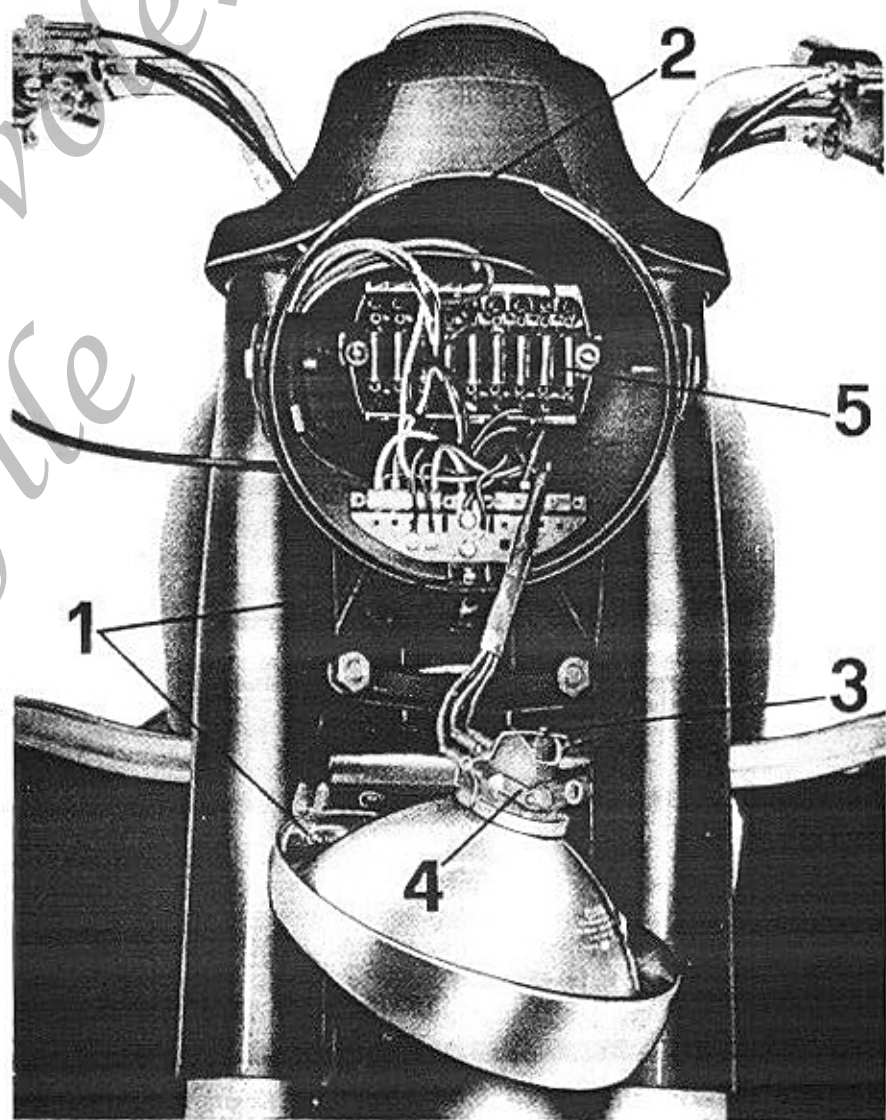


Fig. 36

Lampade (tensione 12 V)

Per faro anteriore:

- Sferica a doppio filamento (abbagliante e anabbagliante) da 45/40 W;
- Siluro (luce città) da 5 W.

Per fanalino posteriore:

- Sferica a doppio filamento da 5/20 W (luce targa 5 W; luce stop 20 W).

Quadro di controllo:

- Illuminazione tachimetro: bulbo da 3 W;
- Segnalatore luci: a bulbo da 3 W;
- Segnalatore insufficienza dinamo: a bulbo da 3 W;
- Segnalatore indicatore folle: a bulbo da 3 W;
- Segnalatore insufficienza pressione olio: a bulbo da 3 W.

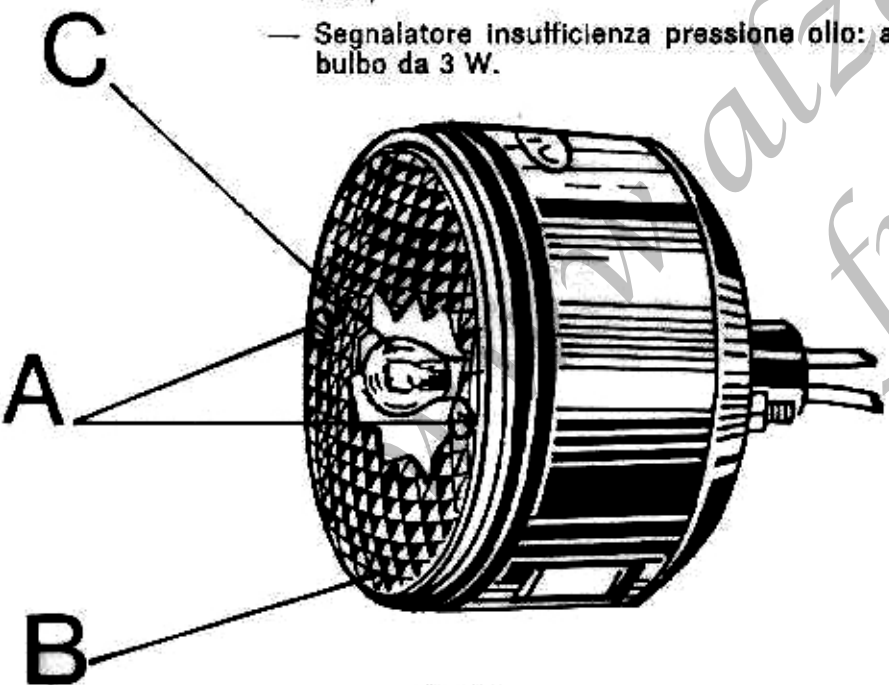


Fig. 37

Valvole di protezione dell'impianto elettrico «fusibili» (vedere 5 di fig. 36)

— Gli apparecchi elettrici sono protetti da n° 9 valvole (fusibili).

Quando si verifica la fusione di una valvola (fusibile), prima di sostituirlo occorre ricercarne la causa, cioè il cortocircuito che ne ha provocata la fusione.

Nella ricerca del guasto servirà di guida lo schema elettrico (vedere fig. 38).

Le valvole di ricambio devono avere una portata di 25 Ampere.

Le valvole sono poste sulla morsettiere all'interno del faretto, per accedere alle valvole, occorre svitare la vite (1) che tiene la ghiera del gruppo ottico e sfilarla dall'orecchietta superiore (2) «vedere fig. 36».

Cavi per impianto elettrico (vedere schema di fig. 38)

Controllare che i cavi dell'impianto siano in perfette condizioni, se sono screpolati sostituirli.

N.B. - Si richiama l'attenzione sul fatto che eventuali accessori devono essere collegati soltanto su quelle morsettiere che ne consentono il carico al fine di non andare oltre la capacità delle morsettiere stesse o dai cavi conduttori, evitando possibili danni all'impianto elettrico.

Elenco cavi dell'impianto elettrico

- 2 - Rosso, dalla batteria (BB «+») al regolatore (Z «B+»).
- 3 - Rosso, dall'interruttore (R «30») al regolatore (Z «B+»).
- 4 - Rosso, dal regolatore (Z «D+») alla dinamo (U «D+»).
- 5 - Bianco, dal regolatore (Z «DF») alla dinamo (U «DF»).
- 6 - Nero, dalla valvola sulla morsettiere nel faretto (D) all'interruttore stop (P).
- 7 - Giallo, dalla morsettiere nel faretto (E) al fanalino posteriore (S) lampada (T).

- 8 - **Verde**, dal cruscotto (M «F») all'interruttore comando spia folle (O).
- 10 - **Azzurro**, dalla valvola sulla morsettiera nel faro (D) alla bobina (L).
- 11 - **Grigio**, dal cruscotto (M «O») all'interruttore spia olio (Q).
- 12 - **Rosso**, dal cruscotto (M «D») al regolatore (Z «61»).
- 13 - **Nero**, dalla valvola sulla morsettiera nel faro (D) alla tromba (N).
- 13/1 - **Nero**, dalla morsettiera sul faro (E) alla tromba elettrica (N).
- 14 - **Rosso**, dalla valvola sulla morsettiera nel faro (D) alla chiave int. (R «15/54»).
- 15 - **Bianco**, dalla morsettiera nel faro (E) al cruscotto (M «Q»).
- 16 - **Giallo rigato nero**, alla morsettiera nel faro (E) al cruscotto (M «LC»).
- 17 - **Marrone**, dalla valvola sulla morsettiera nel faro (D) alla chiave sul cruscotto (R «30/4»).
- 18 - **Bianco rigato nero**, dalla valvola sulla morsettiera nel faro (D) al cruscotto (M).
- 18/1 - **Bianco rigato nero**, cruscotto (M dalla spia «F» alla spia «D»).
- 18/2 - **Bianco rigato nero**, cruscotto (M dalla spia «D» alla spia «O»).
- 19 - **Verde**, dalla morsettiera nel faro (E) al dispositivo luci (F).
- 20 - **Verde rigato nero**, dalla morsettiera nel faro (E) al dispositivo luci (F).
- 21 - **Grigio rigato rosso**, dalla morsettiera nel faro (E) al dispositivo luci (F).
- 22 - **Marrone**, dalla valvola sulla morsettiera nel faro (D) al dispositivo comando luci (F).
- 23 - **Nero**, dalla morsettiera nel faro (E) al dispositivo luci (F).
- 24 - **Azzurro**, dalla morsettiera nel faro (E) alla luce città (B).
- 25 - **Nero**, dal fanalino posteriore (S) lampada (T) all'interruttore stop (P).
- 26 - **Nero**, dal regolatore (Z «D») alla massa.
- 27 - **Nero**, dalla batteria (BB «—») alla massa.
- 28 - **Grigio**, dalla bobina (L) al ruttore (I).
- 29 - **Nero**, dalla bobina (L) alla candela (G).
- 32 - **Nero**, dal pulsante sirena (EE) al morsetto (CC) collegamento sirena (DD).
- 32/1 - **Nero**, dalla valvola sulla morsettiera nel faro (D) al morsetto (CC) collegamento sirena (DD).
- 37 - **Nero**, dalla morsettiera sul faro (E) alla massa.
- - **Verde**, dalla morsettiera nel faro (E) alla lampada (C).
- - **Verde rigato nero**, dalla morsettiera nel faro (E) alla lampada (C).