

La nuova **MENDOLA** / N GRAN TURISMO

**Caratteristiche
tecniche:**

125 | 2 T

Motociclo: Passo m. 1,230 - Peso senza rifornimento Kg. 88.

Motore: Monocilindrico inclinato a due tempi senza dellettore - Alesaggio e corsa: mm. 52 X 58 - Cilindrata cmc. 123,176 - Rapporto di compressione 6,5 : 1 - Numero massimo di giri 5000 - Potenza effettiva Cv. 5,5 - Accensione a magnete volante con bobina separata - Carburatore con comando a manopola - Avviamento a pedale.

Trasmissione: Frizione a dischi multipli guarniti di materiale di attrito. - Trasmissione a catena.

Cambio: In blocco col motore: quattro marce con comando a pedale.

Telaio: In tubi - Forcella idrotelescopica - Sospensione posteriore con forcellone ed ammortizzatori idraulici.

Ruote: Misura del cerchio 2 1/4 X 17 - Pneumatici: Anteriore 2,75 X 17 rigato - Posteriore 2,75 X 17 Rinf. scolpito - Mozzi in lega leggera.

Freni: Centrali - A ganasce con tamburi da mm. 125 X 20 - Anteriore comandato a mano - Posteriore comandato a pedale.

Impianto elettrico: A batteria - Proiettore anteriore a tre luci - Fanalino posteriore regolamentare. Tromba elettrica con pulsante sul manubrio.

Serbatoio carburante: Capacità litri 15 - Tappo ad apertura rapida.

Dispositivo antifurto.

Prestazioni: Consumo litri 2 miscela al 5% per 100 Km. (Norme CUNA) - Velocità Km/h 80.

Concessionario:

GOMME **PIRELLI**

S. p. A.
EDOARDO BIANCHI
MILANO - Taliedo

Bianchi

La S. p. A. EDOARDO BIANCHI si riserva la facoltà di modificare in qualsiasi momento le caratteristiche della motocicletta senza obbligo di preavviso.
UFF. Pubblicità E. Bianchi - Aprile 1958. Arti Grafiche M. Vimercati

POSIZIONE 2 - L'alternatore — a motore in moto — alimenta direttamente la lampada principale (che può fornire luce abbagliante o anabbagliante in funzione della posizione della levetta 25 del deviatore montato sul manubrio) e nello stesso tempo carica la batteria. Quest'ultima a sua volta alimenta la lampadina posteriore e la tromba.

Il polo negativo della batteria è collegato alla massa mediante l'apposita chiave d'accensione (fig. 8).

Sotto il serbatoio del carburante trovasi montato il rubinetto 34 (vedi fig. 1) per interrompere l'afflusso di benzina al carburatore.

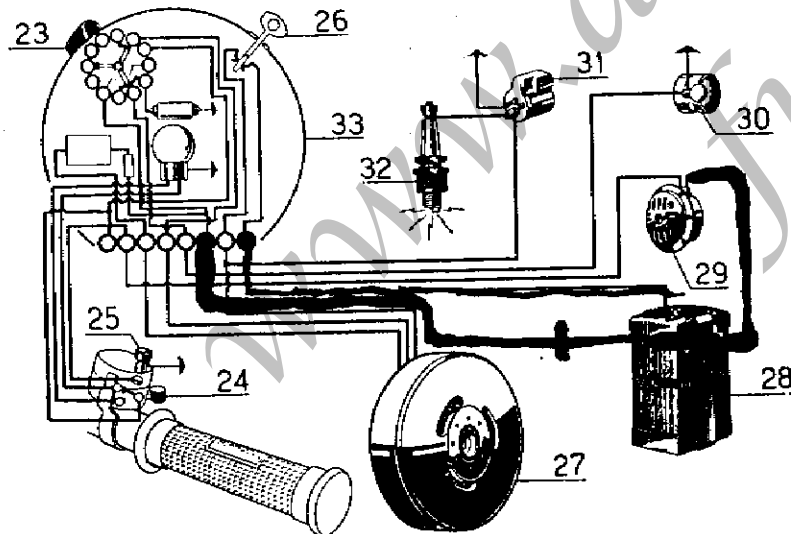


Fig. 8 - Schema impianto elettrico moto "Mendola" N.
 (23) Commutatore luci - (24) Pulsante tromba - (25) Deviatore luci - (26) Chiave accensione - (27) Volano magnete - (28) Batteria - (29) Avvisatore acustico - (30) Fanalino posteriore - (31) Bobina - (32) Candela accensione - (33) Proiettore.

AVVIAMENTO DEL MOTORE

Effettuati o controllati i rifornimenti di cui a pag. 9, verificare che la leva del cambio 21 (vedi figg. 1 - 3) sia in posizione di folle.

Senza togliere — per maggiore comodità — la macchina dal suo cavalletto si apra il rubinetto 34 della benzina e si preme il pernetto agitatore 5 (vedi fig. 9) fino al completo riempimento della vaschetta del carburatore; si sposti poi verso il basso — e soltanto a motore freddo — la levetta (vedi pag. 24) dell'aria 3. Ruotare quindi verso se stessi — per un terzo circa della sua corsa — la manopola 16 del gas e spingere energicamente il pedale 20 di avviamento. A motore regolarmente avviato, tirare verso l'alto la levetta 3 dell'aria (vedi pag. 24) e tirar giù la macchina dal cavalletto. Se l'avviamento non si verificasse prontamente ripetere le manovre indicate senza però richiamare altra benzina al carburatore.

La regolazione normale di quest'ultimo è la seguente:

Carburatore Dellorto	UB 20 S
Getto massimo	75/100
Getto minimo	45/100
Valvola	N. 60

IMPIANTO ELETTRICO

L'impianto elettrico comprende il magnete alternatore volano, la bobina, il proiettore, il fanalino, la tromba e la batteria. Il magnete alternatore è del tipo a calamita rotante: ne consegue che le calamite, le loro espansioni polari e la massa di fusione in cui detti particolari sono incorporati, sono sfruttate come massa volano per superare le fasi passive del ciclo motore. Costruttivamente le varie parti sono riunite nei seguenti due gruppi: il volano propriamente detto che comprende le calamite, le loro espansioni polari e la camma; la piastra ruttore, il ruttore, il condensatore e la balestrina portafeltro di lubrificazione. Per la regolazione dei contatti del ruttore e per la manutenzione vedi pag. 33.

Il proiettore (per alimentatori in corrente alternata) non richiede cure particolari; in esso sono contenuti il raddrizzatore per la carica della batteria, il commutatore dell'impianto, la chiavetta d'accensione, lo specchio parabolico, la lampadina a doppio filamento da 25 Watt e la lampadina da 0,6 Watt a luce fissa. In piano verticale il fascio luminoso del proiettore è molto ristretto e quindi di profonda penetrazione; in piano orizzontale la leggera divergenza dei raggi permette la nitida visione di ostacoli laterali a notevole distanza.

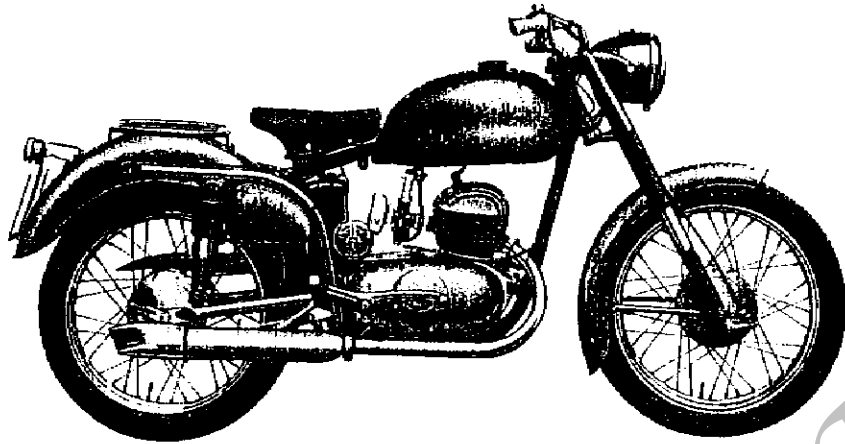
MENDOLA "N,,

125 - 2TE TURISMO

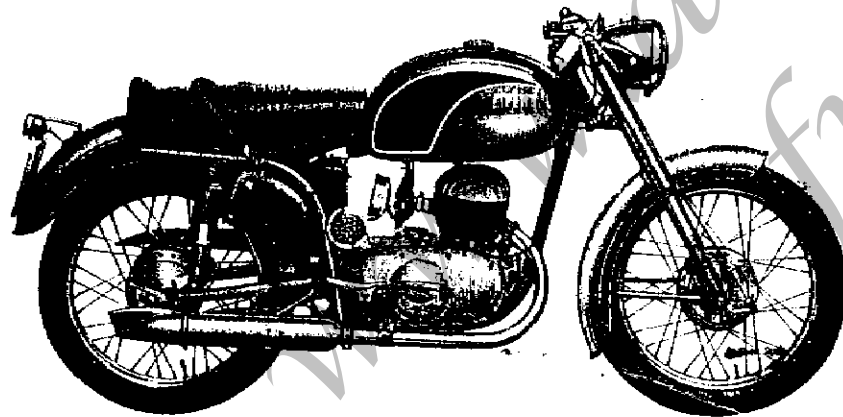
125 - 2TG GRAN TURISMO

CARATTERISTICHE TECNICHE

Motore	monocilindrico verticale
Alésaggio	52 mm.
Corsa	58 mm.
Cilindrata	123,18 cm. ³
Funzionamento	a 2 tempi con lavaggio ad incrocio di correnti
Potenza	5,2 Cv. a 5000 giri/l
Lubrificazione	
Motore	Lubrificazione a miscela di olio nel carburante, 1 : 20 (= 5%)
Cambio	Con riempimento d'olio nella scatola del cambio
Accensione	con magnete volano 6 V/30W
Frizione	a dischi in bagno olio
Cambio	In blocco col motore, a 4 rapporti
Rapporti	
Motore cambio	1 : 2,437
Cambio-ruota	1 : 2,68
Caratteristiche costruttive	
Telaio	in tubi di acciaio
Molle	
ruota anteriore	Forcella telescopica con ammortizzatori
ruota posteriore	Forcella oscillante con ammortizzatori telescopici
Capacità serbatoio	11 litri, compresa la riserva (15 litri per mod. Gran Turismo)
Pneumatico anter.	2,75"-17"
Pneumatico poster.	2,75-17" R
Freni	
ruota anteriore	Leva a mano
ruota posteriore	A pedale
Dimensioni e pesi	
Larghezza	550 mm.
Altezza	920 mm.
Lunghezza	1850 mm.
Peso a serbatoio vuoto	90 Kg.
Peso in assetto di viaggio	100 Kg.
Silenziatore	Ad espansione
	Numeri approvazione IGM 167/S e 142/56/S



MENDOLA « N » 125-2TE TURISMO



MENDOLA « N » 125-2TG GRAN TURISMO

Bianchi
MILANO

*www.alzavahvole.it
free file*

M O T O C I C L O

MENDOLA N

125-2TE Turismo

125-2TG Gran Turismo

CATALOGO PARTI DI RICAMBIO

1 - Cilindro - Testa - Albero motore

1	W 13010	Cilindro	1
2	W 13009	Testa	1
3	D 8	Dado 8 MB fissaggio testa e cilindro	4
4	R 8	Rondella per dadi fissaggio testa cilindro	4
5	H 13196	Guarnizione testa cilindro	1
6	H 13192	Guarnizione base cilindro	1
7	H 13204	Guarnizione per raccordo carburatore	1
8	H 13203	Raccordo carburatore	1
9	K 13047	Pistone normale	1
10	K 13047/R 1	Pistone maggiorato di 2/10	1
11	K 13047/R 2	Pistone maggiorato di 4/10	1
12	K 13047/R 3	Pistone maggiorato di 6/10	1
13	K 13047/R 4	Pistone maggiorato di 8/10	1
14	K 13047/R 5	Pistone maggiorato di 10/10	1
15	73048 B	Segmento normale	2
16	73048 B/R 1	Segmento maggiorato di 2/10	2
17	73048 B/R 2	Segmento maggiorato di 4/10	2
18	73048 B/R 3	Segmento maggiorato di 6/10	2
19	73048 B/R 4	Segmento maggiorato di 8/10	2
20	73048 B/R 5	Segmento maggiorato di 10/10	2
21	73049 A	Spinotto per pistone	1
22	AER 16	Anellino ritegno spinotto	2
23	85050 A	Biella completa di bronzina	1
24	85052 A	Bronzina per piede di biella	1
25	RIV 91111061	Rullino per testa di biella	28
26	85054	Anello distanziale rullini testa di biella	1
27	85055	Rondella esterna spallamento	2
28	85056 A	Perno accoppiamento volani	1
29	K 13057	Volano lato trasmissione	1
30	K 13058	Volano lato magnete	1
31	K 13045 R	Albero motore completo di biella (intercambiare col p/87045 A)	1
32	H 11084	Rondella rasamento volano lato magnete - spess. 0,5	varia
33	H 11084 A	Rondella rasamento volano lato magnete - spess. 0,6	varia
34	H 11084 B	Rondella rasamento volano lato magnete - spess. 0,7	varia
35	H 11084 C	Rondella rasamento volano lato magnete - spess. 0,8	varia
36	H 11084 D	Rondella rasamento volano lato magnete - spess. 0,9	varia
37	H 11084 E	Rondella rasamento volano lato magnete - spess. 1	varia
38	RIV 1A (car 54)	Cuscinetto di banco albero motore	3

if.	N. Ordinazione	DENOMINAZIONE	Quant.
9	H 13034	Distanziale tra i cuscinetti lato trasmissione	1
0	MIM 2040	Anello tenuta olio per albero motore	2
1	H 13070	Flangia ritegno cuscinetti lato trasmissione	1
2	85070	Flangia portaguarnizione lato magnete volano	1
3	85191	Guarnizione per flange	1
4	73374	Vite t.c. 5 MA X 12 fissaggio flange	8
5	RSDI 5	Rondella fissaggio flange albero motore	8
5	H 13076	Pignone motore	1
7	73067	Chiavetta calettamento pignone	1
3	86350	Dado 14 p. 1 fissaggio pignone	1
7	R 14	Rondella per dado fissaggio pignone	1
3	73068	Chiavetta calettamento magnete-volano	1
1	85351	Dado 12 p. 1 fissaggio magnete-volano	1
2	R 12	Rondella per dado magnete-volano	1
2 — Basamento e coperchi			
1	W 013015	Carter motore accoppiato completo parti fisse	1
2	Z 13021	Coperchio lato frizione	1
3	Z 13023	Coperchio lato magnete-volano	1
4	H 11024	Spina riferimento fra i semicarter	2
5	85031	Spina riferimento coperchio frizione	2
7	H 13392	Prigioniero unione carte-cilindro-testa	4
3	VP 6 X 60	Prigioniero 6 MA X 60 chiusura carter	10
9	D 6	Dado per prigionieri chiusura carter	9
3	R 6	Rondella per dadi chiusura carter	10
1	H 13386	Dado a colonnetta fiss. coperchio magnete-volano	1
2	H 13384	Vite t.c. 6 MA X 35 fissaggio coperchi ai carter	11
3	85190	Guarnizione fra i semi-carter	1
4	85193	Guarnizione per coperchio frizione	1
5	H 11022	Coperchietto regolazione frizione	1
5	73198	Guarnizione coperchietto frizione	1
7	73374	Vite t.c. 5 MA X 12 fissaggio coperchietto frizione	2
8	VE 8 X 10	Tappo a vite spia livello olio	1
9	30161	Guarnizione per tappo spia livello olio	1
3	85187	Tappo rifornimento olio con astina livello	1
1	74924 A	Guarnizione per tappi rifornimento e scarico olio	2
2	73387	Tappo scarico olio	1

Rif.	N. Ordinazione	DENOMINAZIONE	Quant.
3 — Frizione			
1	H 13081	Catena di trasmissione primaria	1
2	H 13090	Frizione completa di dischi e molle	1
3	K 013091	Ingranaggio frizione completo di tamburo	1
4	H 13089	Bussola per ingranaggio frizione	1
5	H 13100 A	Rondella spallamento spessore 0,3	varia
6	H 13108 B	Rondella spallamento spessore 0,35	varia
7	H 13108 C	Rondella spallamento spessore 0,4	varia
8	H 13108 D	Rondella spallamento spessore 0,45	varia
9	H 13108 E	Rondella spallamento spessore 0,5	varia
10	H 13095	Manicotto scanalato	1
11	H 11352	Dado fissaggio manicotto	1
12	R 16	Rondella per dado fissaggio manicotto	1
13	H 13094	Anello per sfere reggispinga	1
14	SF 1/8"	Sfera reggispinga 1/8"	32
15	H 011209	Disco condotto guarnito	3
16	85098	Disco conduttore liscio	2
17	85102	Disco di pressione	2
18	73107	Molla frizione	6
19	73106	Bicchieri per molle	6
20	85105	Disco portamolte	1
21	85108	Anello ritegno disco portamolte	1
22	73109	Puntalino di regolazione	1
23	73352	Controdado bloccaggio puntalino	1
24	SF 3/16"	Sfera puntalino 3/16"	1
25	H 13217	Asta comando frizione (in un pezzo solo)	1
26	H 13216	Puntalino per asta	1
27	H 11217 A	Asta comando frizione (parte lato frizione)	1
28	H 11217 B	Asta comando frizione (parte lato magnete)	1
29	H 13184	Levetta comando frizione	1
30	85195	Anello in gomma tenuta olio per leva	1
31	73375	Vite ritegno levetta	1
32	73113	Vite di registro per trasmissione flessibile	1
33	DR 6	Controdado per tenditore	1
34	85112	Attacco per vite registro	1
35	78468	Molla richiamo trasmissione	1
36	K 013874 R	Trasmissione flessibile completa (mod. TE)	1
37	K 014874 R	Trasmissione flessibile completa (mod. TG)	1
38	85879	Guaina per trasmissione flessibile (mod. TE)	1
39	H 14879	Guaina per trasmissione flessibile (mod. TG)	1

Rif.	N. Ordinazione	DENOMINAZIONE	Quant.
10	73876 A	Nipplo per cavetto lato motore	1
11	73876	Nipplo per cavetto lato manubrio	1
12	H 013874	Cavetto per trasmissione flessibile TE	1
13	H 014874	Cavetto per trasmissione flessibile TG	1
4 — Cambio			
1	K 13115	Albero primario	1
2	RIV 01 A	Cuscinetto a sfere	3
3	RIV 02 A	Cuscinetto a sfere	1
4	H 13105 A	Rondella di rasamento albero primario - spess. 0,1	varia
5	H 13105 B	Rondella di rasamento albero primario - spess. 0,2	varia
6	H 13105 C	Rondella di rasamento albero primario - spess. 0,3	varia
7	MIM 2535	Anello tenuta olio per albero primario	1
8	H 13071	Flangia portaguarnizione per albero primario	1
9	85194	Guarnizione per flange	2
0	73374	Vite t.c. 5 MA X 12 per flange	8
11	RSDI 5	Rondella per viti fissaggio flange	8
12	K 11240	Albero secondario	1
13	H 11246 B	Rondella di rasamento albero secondario - spess. 1,5	varia
—	H 11246 A	Rondella di rasamento albero secondario - spess. 1,4	varia
14	H 11235	Ingranaggio condotto I velocità	1
15	H 11242	Bronzina per ingranaggi I-II-III velocità	3
16	85125	Manicotto scorrevole innesto marce	2
17	H 11236	Ingranaggio condotto II velocità	1
18	H 11245	Rondella tra gli ingranaggi II e III velocità	1
19	H 11237	Ingranaggio condotto III velocità	1
20	H 11241	Semianello per albero secondario	2
21	H 11261	Manicotto scanalato per albero secondario	1
22	H 11265	Chiavetta calettamento manicotto scanalato	1
23	H 13123	Ingranaggio condotto IV velocità	1
24	H 11243	Bronzina ingranaggio IV velocità	1
25	85072	Flangia portaguarnizione	1
26	MIM 1728	Anello tenuta olio per albero secondario	1
27	85130	Pignone per catena trasmissione finale	1
28	73067	Chiavetta calettamento pignone catena	1
29	85352	Dado bloccaggio pignone catena	1
30	R 12	Rondella per dado bloccaggio pignone catena	1

N. Ordinazione	DENOMINAZIONE	Quant.	
5 — Selettore Comando Cambio			
1	K 013179	Pedale comando cambio	1
2	73182	Gomma per pedale comando cambio	2
3	K 13178	Pedale comando cambio completo	1
4	VE 6 X 30	Vite t.c. 6 X 30 bloccaggio pedale	1
5	R 6	Rondella per vite bloccaggio pedale	1
6	85172	Anello indicatore marce	1
7	CP 1,5 X 12	Copiglia per ritegno piastra esterna selettore	1
8	R 5	Rondella ritegno piastra esterna selettore	1
9	85166	Piastra con bussola	1
10	85163	Settore dentato	1
11	85162	Camma guida nottolini	1
12	85159	Nottolino sinistro	1
13	85158	Nottolino destro	1
14	41116	Molla per nottolini	2
15	85156	Albero del selettore	1
16	85154	Molla richiamo pedale	1
17	85155	Anello guida molla	1
18	85151	Piastra di base selettore	1
19	85387	Vite fissaggio piastra di base	3
20	RS 6	Rondella viti fissaggio piastra di base	3
21	85134	Albero con camme comando forcelle	1
22	85133	Forcella comando manicotti di innesto	2
23	85138	Perno guida forcelle	2
24	CP 2 X 20	Copiglia ritegno perni	2
25	73118 A	Rondella di rasamento lato magnete-volano	2
26	85135	Rondella rasamento lato frizione	1
27	85026	Bronzina per albero comando forcelle	1
28	75144	Puntalino arresto marce	1
29	85137	Molla per puntalino arresto marce	1
30	85136	Bussola puntalino arresto marce	1
6 — Avviamento			
1	K 13147	Pedivella avviamento	1
2	73183	Gomma per pedivella avviamento	1
3	V 2507	Chiavetta per pedivella avviamento	1
4	V 2509	Dado per chiavetta	1
5	V 2508	Rondella per dado chiavetta	1

Q.tà.	N. Ordinazione	DENOMINAZIONE	Quant.
6	N 152/2	Rondella di gomma tenuta olio	1
7	H 13145	Flangia attacco molla richiamo pedivella	1
8	H 13141	Spina calettamento flangia attacco molla	1
9	85146 A	Molla richiamo pedivella	1
10	85024	Bronzina per albero avviamento	2
11	K 13142	Albero avviamento	1
13	73063 B	Rondella di rasamento spessore 1,5	1
14	85143	Piastra con dente di arresto	1
15	73170	Anello elastico	1
16	73169	Piattello per molla scatto libero	1
17	85144	Molla per manicotto scatto libero	1
18	73167	Manicotto di innesto a scatto libero	1
19	85140	Ingranaggio avviamento	1
20	73118 A	Rondella di rasamento	2
21	85025	Bronzina per albero avviamento lato frizione	1
22	85379	Vite distacco avviamento	1
23	D 8	Dado 8 MA di bloccaggio	1
24	R 8	Rondella per dado bloccaggio	2

7 - Telaio - Sospensione posteriore - Cavalletto - Pedane

1	Z 014601	Telaio completo per mod. 2 TG	1
2	Z 013601	Telaio completo per mod.2 TE	1
3	W 013651	Forcellone oscillante	1
4	85665	Bronzina per forcellone	2
5	H 13660	Ingrassatore per perno forcellone	1
6	85668	Rondella spallamento per forcellone	2
7	H 13669	Vite bloccaggio perno forcellone	1
8	D 12	Dado per vite bloccaggio perno forcellone	1
9	R 12	Rondella per dado bloccaggio forcellone	2
10	K 13674 R	Sospensione posteriore completa (Si forniscono solo a coppie, complete di boccole di gomma K 13677)	2
11	K 13677	Boccola in gomma per sospensioni posteriori	8
12	K 13680	Boccola in gomma speciale per sospensioni posteriori Sturche-Peghetti	8
14	78368	Rondella di spallamento per boccole in gomma	4
15	VE 8 X 16	Vite fissaggio sospensione	4
16	78710	Piastrina tendicatena	2
17	41425	Vite registro tendicatena	2
18	D 5	Dado registro tendicatena	2
19	VE 5 X 12	Vite bloccaggio tendicatena	2

Rif.	N. Ordinazione	DENOMINAZIONE	Quant.
20	R 5	Rondella per vite bloccaggio tendicatena	2
21	H 13390	Tirante fissaggio motore	3
22	D 10	Dado per tiranti fissaggio motore	6
23	R 10	Rondella per dadi tiranti fissaggio motore	6
24	K 13481	Supporto appoggiapiedi	2
25	H 13482	Gomma per appoggiapiedi	2
26	H 13483	Tirante fissaggio appoggiapiedi	1
27	D 10	Dado per tirante fissaggio appoggiapiedi	2
28	R 10	Rondella per dado tirante appoggiapiedi	2
29	W 013714	Cavalletto semplice	1
30	H 13720	Molla richiamo cavalletto	1
31	73381	Vite fissaggio cavalletto	2
32	DR 8	Dado per vite fissaggio cavalletto	2
33	H 13730	Appoggiapiedi completo per passeggero	2
34	DR 12	Dado fissaggio appoggiapiedi passeggero	2
35	R 12	Rondella per dado fissaggio appoggiapiedi passegg.	2
36	75958	Gomma per appoggiapiedi passeggero	2
37	VE 8 X 25	Vite per snodo appoggiapiedi passeggero	2
38	DR 8	Dado per snodo appoggiapiedi passeggero	2
39	RS 8	Rondella per dado snodo	4
40	DEC 109	Decalcomania con marchio BIANCHI sullo sterzo	1

8 - Forcella telescopica anteriore

1	73766	Calotta movimento sterzo	2
2	73767	Anello sede sfere	2
3	SF 3/16	Sfera da 3/16"	44
4	73768	Cappuccio parapolvere	1
5	78759	Ghiera filettata registro sterzo	1
6	78762	Rondella per dado bloccaggio sterzo	1
7	73770	Dado bloccaggio sterzo	1
8	74777	Rondella parapolvere inferiore	1
9	Z 13776	Base sterzo completa	1
10	N 69/36	Vite per morsetti base sterzo	2
11	Z 13752	Testa della forcella	1
12	N 69/37	Vite per morsetti testa forcella	2
13	N 69/35	Vite superiore fissaggio tubi di forza	2
14	Z 13754	Guarnizione estremità superiore tubi di forza	2
15	Z 13758	Tube di forza	2
16	Z 13759	Bussola per estremità inferiore tubi di forza	2

Rif.	N. Ordinazione	DENOMINAZIONE	Quant.
17	Z 13760	Anello ritegno bussola inferiore	4
18	Z 13774	Molla di sospensione	2
19	Z 13761	Tubo scorrevole portaruota destro	1
20	Z 13763	Tubo scorrevole portaruota sinistro	1
21	Z 13775	Variatore ammortizzatore	2
22	Z 13764	Bussola superiore dei tubi scorrevoli	2
23	Z 13765	Anello di tenuta olio nella bussola scorrevole	2
24	Z 13766	Anello di tenuta olio sopra la bussola scorrevole	2
25	Z 13767	Ghiera bloccaggio bussola scorrevole	2
26	MIM 1535	Anello di tenuta olio per ghiera	4
27	Z 13769	Feltrino di protezione per ghiera	2
28	Z 13770	Rondella spaltamento feltrini ghiera	2
29	Z 13771	Anello ritegno rondella di arresto alla rondella	2
30	N 69/36	Vite per morsetto perno ruota	2
31	N 69/1	Vite scarico olio	2
32	Z 13762	Guarnizione vite scarico olio	2
33	Z 13772	Fodero esterno completo	2
34	Z 13773	Anello elastico di gomma appoggio foderi esterni	2
35	Z 13753	Morsetto attacco manubrio	2
36	D 6	Dado per morsetto attacco manubrio	4
37	RS 6	Rondella per dado morsetto manubrio	4
38	050.3023	Lucchetto sullo sterzo completo di chiave	1
39	W 13751	Forcella telescopica completa	1

9 — Manubrio

1	W 14851	Manubrio semplice per mod. 2 TG	1
2	W 13851	Manubrio semplice per mod. 2 TE	1
3	78857	Leva comando frizione	1
4	78858	Leva comando freno anteriore	1
5	VE 6 X 16	Vite testa esagonale 6 MA X 16 perno leva	2
6	DR 6	Dado 6 MA per perni leva	2
7	R 6	Rondella per dadi perni leva	6
8	22111	Nottolino sede nippli trasmissioni freno e frizione	2
9	73859	Bussolletta sede guaine trasmissioni freno e frizione	2
10	78860 A	Manopola girevole comando gas completa	1
11	78868	Manopola di gomma destra	1
12	78867	Manopola di gomma sinistra	1
13	W 14850	Manubrio completo per mod.2 TG	1
14	W 13850	Manubrio completo per mod. 2 TE	1

Rif.	N. Ordinazione	DENOMINAZIONE	Quant.
15	78870	Supporto a morsetto completo di cappello per modello 2 TE	2
16	II 14870	Supporto a morsetto completo di cappello per modello 2 TG	2
17	VE 6 X 20	Vite serraggio morsetti attacco manubrio	4
18	R 8	Rondella piana per viti serraggio morsetti	4
19	D 8	Dado fissaggio morsetti attacco manubrio	2
20	RS 8	Rondella per dadi fissaggio morsetti	2

10 — Ruota anteriore (Tipo C)

1	13501	Ruota anteriore completa	1
2	K 13558	Cerchio 2 1/4" X 17"	1
3	H 13553	Raggio Ø 3/152	36
4	H 13555	Niplo per raggi Ø 3,35	36
5	W 13530	Mozzo anteriore completo	1
6	W 13531	Corpo mozzo tamburo freno anteriore	1
7	N 300/32	Cuscinetto a sfere 15 X 35 X 11	2
8	W 13533	Distanziale tra i cuscinetti	1
9	W 13548	Disco sostegno distanziale	1
10	N 136/35	Anello Seeger ritegno cuscinetto destro	1
11	W 13547	Rondella protezione cuscinetti	2
12	W 13535	Parapolvere	1
13	W 13536	Anello di feltro per parapolvere e portaceppi	2
14	W 13543	Perno sfilabile per mozzo anteriore	1
15	W 13544	Dado per perno	1
16	W 13545	Rondella per dado perno	1
17	W 13532	Coperchio portaceppi	1
18	W 13538	Ceppo freno con suola	2
19	W 13538/A	Suola per ceppi freno	2
20	W 13538/B	Ribattino fissaggio suole	12
21	W 13539	Molla richiamo ceppi	2
22	W 13540	Camma comando ceppi freno	1
23	W 13541	Levelta comando freno	1
24	VE 6 X 20	Vite bloccaggio leva	1

11 — Ruota anteriore (Tipo A)

1	13500	Ruota anteriore completa	1
2	K 13558	Cerchio 2 1/4" X 17"	1

Rif.	N. Ordinazione	DENOMINAZIONE	Quant.
3	H 13554	Raggio Ø 3/155	36
4	H 13555	Nipplo per raggi Ø 3,35	36
5	W 13510	Mozzo anteriore completo	1
6	W 13511	Corpo mozzo tamburo freno anteriore	1
7	N 300/32	Cuscinetto a sfere 15 X 35 X 11	2
8	W 13513	Distanziale tra i cuscinetti	1
9	W 13516	Rondella protezione cuscinetti	2
10	W 13515	Parapolvere	1
11	W 13517	Anello di feltro per parapolvere e portaceppi	2
12	W 13523	Perno sfilabile per mozzo anteriore	1
13	W 13524	Dado per perno	1
14	W 13512	Coperchio portaceppi	1
15	W 13518	Coppo freno con suola	2
16	W 13518/B	Suola per ceppi freno	2
17	W 13518/C	Ribattino fissaggio suole	14
18	W 13519	Molla richiamo ceppi	2
19	W 13520	Camma comando ceppi freno	1
20	W 13521	Leva comando camma	1
21	VE 6 X 20	Vite bloccaggio leva	1

12 — Ruota posteriore (Tipo C)

1	13561	Ruota posteriore completa	1
2	K 13558	Cerchio 2 1/4" X 17"	1
3	H 13553	Raggio Ø 3/152	36
4	H 13555	Nipplo per raggi Ø 3,35	36
5	W 13583	Mozzo posteriore completo	1
6	W 13584	Corpo mozzo posteriore tamburo freno	1
7	N 300/32	Cuscinetto a sfere 15 X 35 X 11	2
8	W 13586	Distanziale tra i cuscinetti	1
9	W 13548	Disco sostegno distanziale	1
10	N 136/35	Anello Seeger ritegno cuscinetto destro	1
11	W 13547	Rondella protezione cuscinetti	2
12	W 13587	Parapolvere	1
13	W 13536	Anello di feltro per parapolvere e portaceppi	2
14	W 13589	Perno sfilabile per mozzo posteriore	1
15	W 13590	Dado per perno	1
16	W 13545	Rondella per dado perno	1
17	W 13585	Coperchio portaceppi	1
18	W 13538	Coppo freno con suola	2

Rif.	N. Ordinazione	DENOMINAZIONE	Quant.
19	W 13538/A	Suola per ceppi freno	2
20	W 13538/B	Ribattino fissaggio suole	12
21	W 13539	Molla richiamo ceppi	2
22	W 13540	Camma comando ceppi freno	1
23	W 13588	Leva comando camma	1
24	VE 6 X 20	Vite bloccaggio leva	1
25	W 13591	Corona dentata	1
26	W 13592	Disco esterno parastrappi	1
27	W 13595	Disco interno parastrappi	1
28	W 13594	Distanziale parastrappi	6
29	W 13598	Bussoia di gomma per parastrappi	6
30	W 13593	Vite fissaggio corona dentata	6
31	W 13596	Dado per vite fissaggio corona	6
32	W 13597	Rondella per dado fissaggio corona	6
33	H 13301	Catena di trasmissione	1
	H 13301/2	Maglia di congiunzione per catena	1
	H 13301/1	Maglia falsa per catena	1

13 — Ruota posteriore (Tipo A)

1	13560	Ruota posteriore completa	1
2	K 13558	Cerchio 2 1/4" X 17"	1
3	H 13554	Raggio Ø 3/155	36
4	H 13555	Nipplo per raggi Ø 3,35	36
5	W 13567	Mozzo posteriore completo	1
6	W 13568	Corpo mozzo posteriore tamburo freno	1
7	N 300/32	Cuscinetto a sfere 15 X 35 X 11	2
8	W 13570	Distanziale tra i cuscinetti	1
9	W 13516	Rondella protezione cuscinetti	2
10	W 13571	Parapolvere	1
11	W 13517	Anello di feltro per parapolvere e portaceppi	2
12	W 13582	Perno sfilabile per mozzo posteriore	1
13	78556	Dado per perno	1
14	W 13569	Coperchio portaceppi	1
15	W 13518	Coppo freno con suola	2
16	W 13518/B	Suola per ceppi freno	2
17	W 13518/C	Ribattino fissaggio suole	14
18	W 13519	Molla richiamo ceppi freno	2
19	W 13520	Camma comando ceppi freno	1
20	W 13572	Leva comando camma	1

Rif.	N. Ordinazione	DENOMINAZIONE	Quant.
21	VE 6 x 20	Vite bloccaggio leva	1
22	W 13576	Corona dentata	1
23	W 13577	Disco esterno parastrappi	2
24	W 13575	Anello parastrappi	1
25	W 13578	Tassello di gomma parastrappi	4
26	W 13573	Vite fissaggio dischi parastrappi	4
27	W 13574	Dado per viti fissaggio dischi parastrappi	4
28	RS 6	Rondella per dadi fissaggio dischi parastrappi	4
29	W 13580	Vite fissaggio corona dentata	5
30	W 13581	Dado per vite fissaggio corona	5
31	W 13579	Piastrina di fermo per viti fissaggio corona	1
32	H 13301	Catena di trasmissione	1
	13301/2	Maglia di congiunzione per catena	1
	13301/1	Maglia falsa per catena	1

14 — Comando freni

1	W 14450	Trasmissione flessibile completa comando freno anteriore per mod. 2 TG	1
2	W 13450	Trasmissione flessibile completa comando freno anteriore per mod. 2 TE	1
3	H 14873	Cavo comando freno anteriore per mod. 2 TG	1
4	78873	Cavo comando freno anteriore per mod. 2 TE	1
5	22112	Terminale per cavo lato manubrio	1
6	73876 A	Terminale per cavo lato freno	1
7	H 14877	Guaina per cavo per mod. 2 TG	1
8	H 13877	Guaina per cavo per mod. 2 TE	1
9	78457	Tenditore per trasmissione flessibile	1
10	78458	Controdado per tenditore	1
11	78452	Forcellino attacco cavo lato freno	1
12	K 13473	Pedale comando freno posteriore completo	1
13	K 013474	Pedale comando freno posteriore semplice	1
14	73182	Gomma per pedale freno	1
15	VE 6 x 20	Vite serraggio morsetto pedale freno	1
16	R 6	Rondella per vite morsetto pedale freno	1
17	H 013470	Albero rinvio comando freno posteriore	1
18	K 13466	Tirante comando freno posteriore (2° tipo)	1
19	R 6	Rondella spallamento ritegno tirante	1
20	CP 1,5 x 12	Copiglia ritegno tirante (2° tipo)	1
21	73463	Galletto di registro freno	1

20

Rif.	N. Ordinazione	DENOMINAZIONE	Quant.
22	73462	Barilotto attacco tirante alla leva del freno	1
23	H 013465	Tirante comando freno posteriore completo solo di giunto (1° tipo)	1
24	73467	Forcellino per tirante (1° tipo)	1
25	73454	Perno per forcellino (1° tipo)	1
26	CP 1,5 x 12	Copiglia per perno forcellino (1° tipo)	1
27	73112	Molla per tirante (1° tipo)	1
28	D 6	Dado spallamento molla (1° tipo)	1

15 — Serbatoio

1	W 014901	Serbatoio semplice per mod. 2 TG	1
2	Z 013901	Serbatoio semplice per mod. 2 TE	1
3	DEC 117	Decalcomania marchio Bianchi	2
4	DEC 219	Decalcomania con norme lubrificazione per modello 2 TG	1
5	DEC 218	Decalcomania con norme lubrificazione per modello 2 TE	1
6	74908	Tappo per serbatoio completo	1
7	74909	Guarnizione per tappo serbatoio	1
8	74914	Rubinetto con filtro	1
9	74916	Raccordo per presa secondaria con filtro	1
10	74924 A	Guarnizione per rubinetto e raccordo spessore 1,5	4
11	74924 B	Guarnizione per rubinetto e raccordo spessore 1	4
12	74910	Tubazione di collegamento	1
13	H 13918	Tubazione flessibile dal serbatoio al carburatore	1
14	VT 8 x 95	Tirante attacco posteriore serbatoio mod. 2 TG	1
15	VT 8 x 85	Tirante attacco posteriore serbatoio mod. 2 TE	1
16	D 8	Dado per tirante attacco posteriore	2
17	VE 8 x 12	Vite attacco anteriore serbatoio	2
18	R 8	Rondella per viti e per dadi tirante	4

16 — Scarico - Silenziatore

1	W 13321	Tubo di scarico	1
2	73322 A	Raccordo fissaggio tubo scarico	1
3	73344	Guarnizione per attacco tubo di scarico al cilindro	1
4	H 13329	Braccio sostegno silenziatore	1
5	DR 12	Dado fissaggio braccio	1

21

Rif.	N. Ordinazione	DENOMINAZIONE	Quant.
6	R 12	Rondella per dado fissaggio braccio	1
7	D 8	Dado fissaggio silenziatore	1
8	R 8	Rondella per dado fissaggio silenziatore	1
9	W 13325 A	Silenziatore completo tipo L	1
10	74335	Corpo interno silenziatore tipo L	1
11	74347	Guarnizione in amianto per silenziatore tipo L	1
12	D 8	Dado fissaggio involucro silenziatore tipo L	1
13	R 8	Rondella per dado fissaggio involucro silenziatore tipo L	1
14	74348	Fascella attacco silenziatore tipo L	1
15	VE 6 X 30	Vite per fascella attacco silenziatore tipo L	1
16	D 6	Dado per fascella attacco silenziatore tipo L	1
17	R 6	Rondella per dado fascella silenziatore tipo L	2
18	W 13325	Silenziatore completo tipo S	1
19	76325 A/2	Coda silenziatore tipo S	1
20	76325 A/12	Anello elastico interno silenziatore tipo S	1
21	76325 A/4	Collare fissaggio coda silenziatore tipo S	1
22	76325 A/9	Vite serraggio collare silenziatore tipo S	1
23	76325 A/10	Dado per vite collare silenziatore tipo S	2
24	76325 A/5	Fascella attacco silenziatore tipo S	1
25	76325 A/8	Vite per fascella silenziatore tipo S	1
26	76325 A/7	Barilotto con foro liscio per fascella silenz. tipo S	1
27	76325 A/6	Barilotto con foro filettato per fascella silenz. tipo S	1
28	76325 A/11	Rosetta	1

17 — Parafanghi - Sella

1	Z 14721	Sella lunga biposto completa (per mod. 2 TG)	1
2	Z 14723	Maniglia per sella biposto per mod. 2 TG	1
3	D 8	Dado fissaggio sella biposto (per mod. 2 TG)	1
4	RS 8	Rondella elastica per dado fissaggio sella biposto (per mod. 2 TG)	1
5	W 11721	Sella completa di molla (per mod. 2 TE)	1
6	W 11721/R 4	Perno per molla sospensione sella (per mod. 2 TE)	1
7	W 11721/R 3	Molla sospensione sella (per mod. 2 TE)	1
8	W 11721/R 5	Scodellino per molla (per mod. 2 TE)	1
9	W 11721/R 1	Copertina per sella (per mod. 2 TE)	1
10	W 11721/R 2	Molla piano sella	13
11	H 13724	Bussola per movimento sella (per mod. 2 TE)	2
12	H 11382	Vite fissaggio anteriore sella	1

Rif.	N. Ordinazione	DENOMINAZIONE	Quant.
13	D 8	Dado fissaggio sella	1
14	R 8	Rondella per vite fissaggio sella	2
15	K 13721	Cassetta destra per accessori completa	1
16	K 13722	Cassetta sinistra per accessori completa	1
17	K 13722 A	Pomello per coperchio cassette	2
18	N 142/4	Anellino di fermo per pomelli	2
19	VE 6 X 12	Vite fissaggio cassette	2
20	VE 6 X 16	Vite fissaggio cassette	2
21	D 6	Dado fissaggio cassette	2
22	RS 6	Rondella per dadi fissaggio cassette	4
23	74370	Rondella per viti fissaggio cassette	2
24	W 013302	Copricatena	1
25	VE 6 X 16	Vite fissaggio copricatena	2
26	D 6	Dado per vite anteriore fissaggio copricatena	1
27	R 6	Rondella per viti fissaggio copricatena	2
28	W 013821	Parafango anteriore con parti fisse	1
29	VE 6 X 12	Vite fissaggio parafango anteriore	6
30	H 13827	Piastrina di sicurezza per viti fiss. parafango ant.	1
31	Z 014831	Parafango posteriore con parti fisse (per mod. 2 TG)	1
32	Z 013831	Parafango posteriore con parti fisse (per mod. 2 TE)	1
33	VE 6 X 20	Vite fissaggio parafango posteriore	3
34	VE 6 X 16	Vite fissaggio parafango posteriore	1
35	74370	Rondella per viti fiss. parafango post. e portabagagli	1
36	W 013845	Portabagagli (per mod. 2 TE)	1
37	VE 6 X 16	Vite fissaggio portabagagli per mod. 2 TE	3
38	H 13847	Rinforzo attacco portabagagli	1
39	74840	Portatarga	1
40	VE 6 X 16	Vite fissaggio portatarga	3
41	D 6	Dado per viti fiss. parafango portabagagli portatarga	10
42	R 6	Rondella per dadi viti fiss. parafango post. portabagagli portatarga	13

18 — Accensione - Alternatore Volano

1	85942	Alternatore volano completo	1
2	85942/1	Volano (parte rotante)	1
3	85942/2	Piastra statore completa	1
4	85942/6	Indotto accensione	1
5	85942/8	Indotto luce	1
6	85942/9	Indotto ricarica batteria	1

Rif.	N. Ordinazione	DENOMINAZIONE	Quant.
7	85942/14	Martelletto rullore	1
8	85942/12	Squadrella contatto fisso rullore	1
9	85942/18	Condensatore	1
10	85969 A	Tubetto estremità cavi alternatore color verde	1
11	85969 B	Tubetto estremità cavi alternatore color giallo	1
12	85969 C	Tubetto estremità cavi alternatore color rosso	1
13	VC 5 X 16	Vite t.c. 5 MA X 16 fissaggio piastra stalore	3
14	R 5	Rondella per vite fissaggio piastra	3
15	85955	Preso di corrente bassa tensione	1
16	85960	Cappuccio per presa bassa tensione	1
17	H 11944	Bobina di accensione completa	1
18	85956	Cavo per candela	1
19	75944	Cappuccio per cavo candela alta bobina	1
20	73213	Cappuccio per candela	1
21	73212 B	Candela d'accensione CW 225 E	1
22	VE 6 X 20	Vite t.c. 6 MA X 20 fissaggio bobina	2
23	D 6	Dado 6 MA fissaggio bobina	2
24	RS 6	Rondella per dadi fissaggio bobina	2
25	K 13943	Batteria 6 V 7 Ah	1
26	85708	Fascia fissaggio batteria	2
27	73683	Nottolino per fascia fissaggio batteria	2
28	85384	Vite t.c. 6 MA X 60 fissaggio batteria	1
29	85364	Dado 6 MA per vite fissaggio batteria	1

19 - Impianto elettrico - Illuminazione

1	W 13951	Proiettore completo di deviatore sul manubrio	1
2	85951/4	Vetro per proiettore	1
3	85951/3	Guarnizione per vetro	1
4	85951/5	Parabola per proiettore	1
5	85951/6	Molla fissaggio parabola	9
6	85951/1	Ghiera per vetro	1
7	85951/8	Vite per ghiera	1
8	85951/2	Portalamпада completo	1
9	85951/27	Molla fissaggio portalamпада	1
10	73947	Lampada bilux 6 V 25/25 W	1
11	73948	Lampadina 6 V 5 W luce città	1
12	W 13951/59	Commutatore completo	1
13	W 13951/44	Manella per commutatore	1
14	W 13951/10	Interruttore accensione e luce	1

Rif.	N. Ordinazione	DENOMINAZIONE	Quant.
15	W 13951/30	Chiave per interruttore	1
16	W 13951/22	Morsettiera	1
17	73949	Valvola fusibile	1
18	W 13951/28	Raddrizzatore	1
19	W 13951/25	Corpo del proiettore	1
20	78954	Coperchio per sede tachimetro	1
21	85951/24	Vite t.c. fissaggio proiettore	2
22	RS B	Rosetta elastica per viti fissaggio proiettore	2
23	78952	Deviatore per luce anabbagliante completo	1
24	W 13990	Tachimetro completo di trasmissione e rinvio	1
25	W 13991	Tachimetro semplice	1
26	W 13992	Trasmissione flessibile per tachimetro	1
27	W 13993	Rinvio ad angolo per tachimetro	1
28	73953	Fanale posteriore completo	1
29	73953/2	Ghiera con catarifrangente per fanale	1
30	73954 C	Lampadina 6 V 3 W per fanale posteriore	1
31	73953/B	Dado fissaggio fanale posteriore	2
32	73953/10	Rosetta elastica per dado fissaggio fanale	1
33	73946 B	Avvisatore acustico	1
34	H 13965	Cavo per impianto elettrico	1
35	85961	Tubo protezione cavi	1
36	N 238/A 12	Tubo protezione cavi	1
37	N 238/C 40	Tubo protezione cavi	1
38	73961	Anello isolante passacavi	2
39	41755	Fascetta fissaggio cavi	7
40	49305	Cavallotto fissa cavi	2
41	22138 B	Vite per cavallotto fissa cavi	1
42	DR 4	Dado	1

20 - Carburatore e sue parti

	K 13200	Carburatore completo di filtro	1
1	K 13201	Carburatore Dell'Orto UB 20 S	1
2	K 13201/20	Corpo carburatore	1
3	74201/23	Anello serraggio manicotto	1
4	78200 A/16	Vite per anello serraggio manicotto	1
5	74201/11	Valvole gas	1
6	74201/14	Spillo conico	1
7	73201/1	Ancorina per spillo conico	1
8	74202/2	Molla per valvola gas	1

Rif.	N. Ordinazione	DENOMINAZIONE	Quant.
9	74201/31	Coperchio camera miscela completo di com. aria	1
10	73201/28	Pinzetta per legola aria a comando diretto	1
11	78200 A/17	Vite tendifilo	1
12	78200 A/40	Controdado per vite tendifilo	1
13	74201/15	Ghiera per coperchio camera miscela	1
14	73201/19	Polverizzatore	1
15	73201/20	Getto del massimo	1
16	73201/22	Getto del minimo	1
17	74201/29	Vite arresto valvola gas	1
18	61100/4	Dado bloccaggio per vite arresto valvola gas	1
19	11171/18	Vite regolazione aria minimo	1
20	73201/4	Molla per vite aria minimo	1
21	11171/21	Tappo unione corpo vaschetta	2
22	11171/6	Guarnizione per tappo unione corpo vaschetta	2
23	73201/12	Galleggiante	1
24	11171/13	Astina a cono per galleggiante	1
25	11171/32	Vaschetta galleggiante	1
26	73201/10	Coperchio vaschetta con agitatore	1
27	73201/5	Guarnizione per coperchio vaschetta	1
28	73201/24	Vite fissaggio coperchio vaschetta	2
29	73201/27	Tappo attacco tubo benzina	1
30	73201/9	Filtro benzina	1
31	73201/7	Guarnizione per attacco tubo benzina	2
32	74202	Filtro aria completo	1
33	74202/6	Corpo filtro aria	1
34	74202/5	Disco forato	2
35	74202/3	Massa filtrante	1
36	74202/8	Anello ritegno massa filtrante	1
37	73202/1	Vite fissaggio filtro aria	1
38	73203	Tubetto scarico filtro aria	1
39	H 011176	Trasmissione completa comando gas (TG)	1
40	H 013176	Trasmissione completa comando gas (TE)	1
41	H 11176 A	Guaina comando gas (TG)	1
42	H 13176 A	Guaina comando gas (TE)	1
43	H 11176 B	Cavo comando gas (TG)	1
44	H 13176 B	Cavo comando gas (TE)	1
45	41696	Nottolino cavo comando gas	1

Rif.	N. Ordinazione	DENOMINAZIONE	Quant.
21 - Attrezzi in dotazione			
1	K 13980	Pompa pneumatici	1
2	73975	Chiave doppia 17-19	1
3	73974	Chiave doppia 10-14	1
4	H 13978	Chiave per candela	1
5	41765 B	Asta per chiave candela	1
6	H 13979	Chiave esagona mm. 6	1
7	5909 B	Cacciavite	1
8	73972	Borsa portautensili	1
	H 13970	Corredo completo degli accessori	1

Bianchi
MILANO

M O T O C I C L O

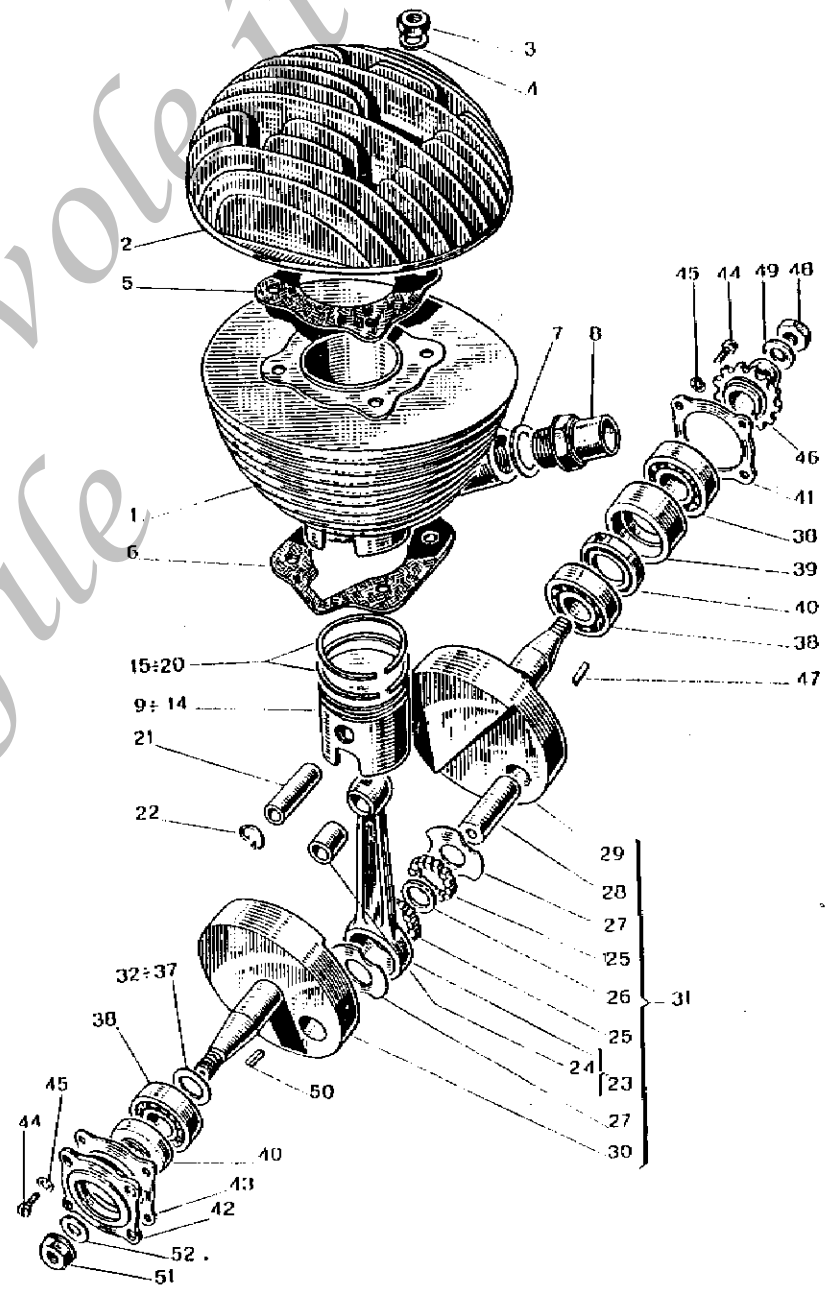
MENDOLA N

125-2TE Turismo

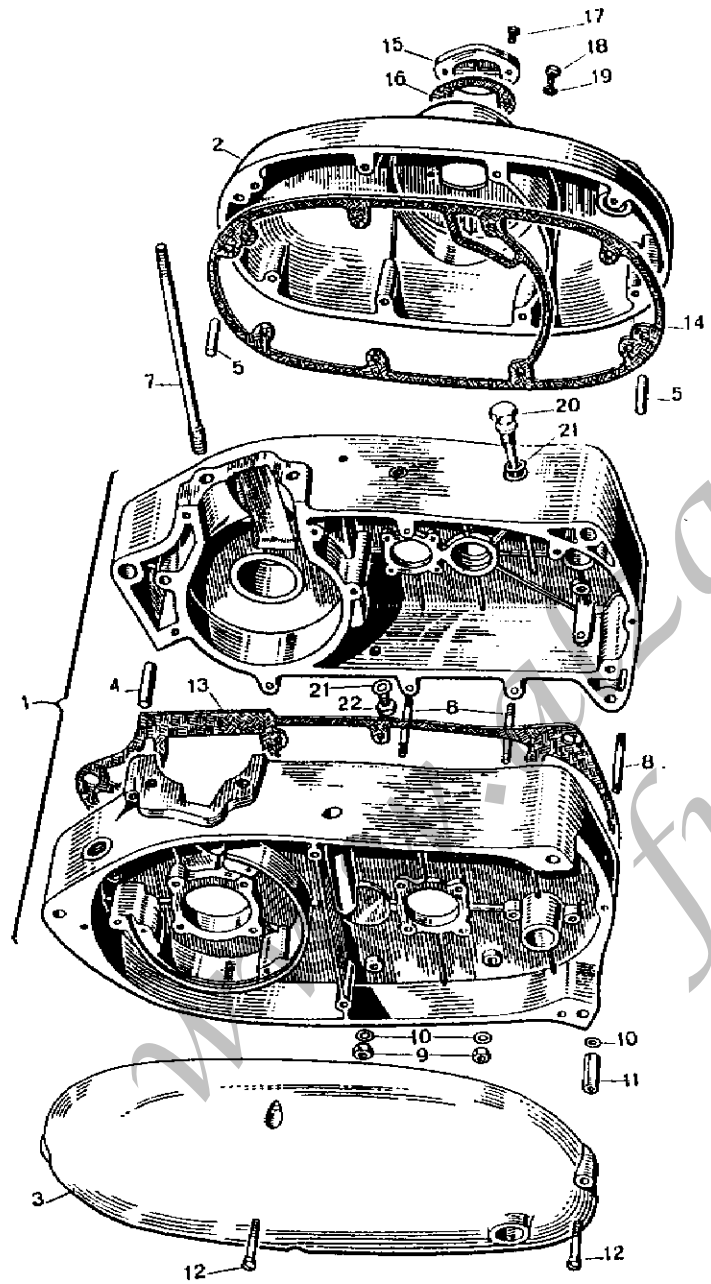
125-2TG Gran Turismo

TAVOLE PARTI DI RICAMBIO

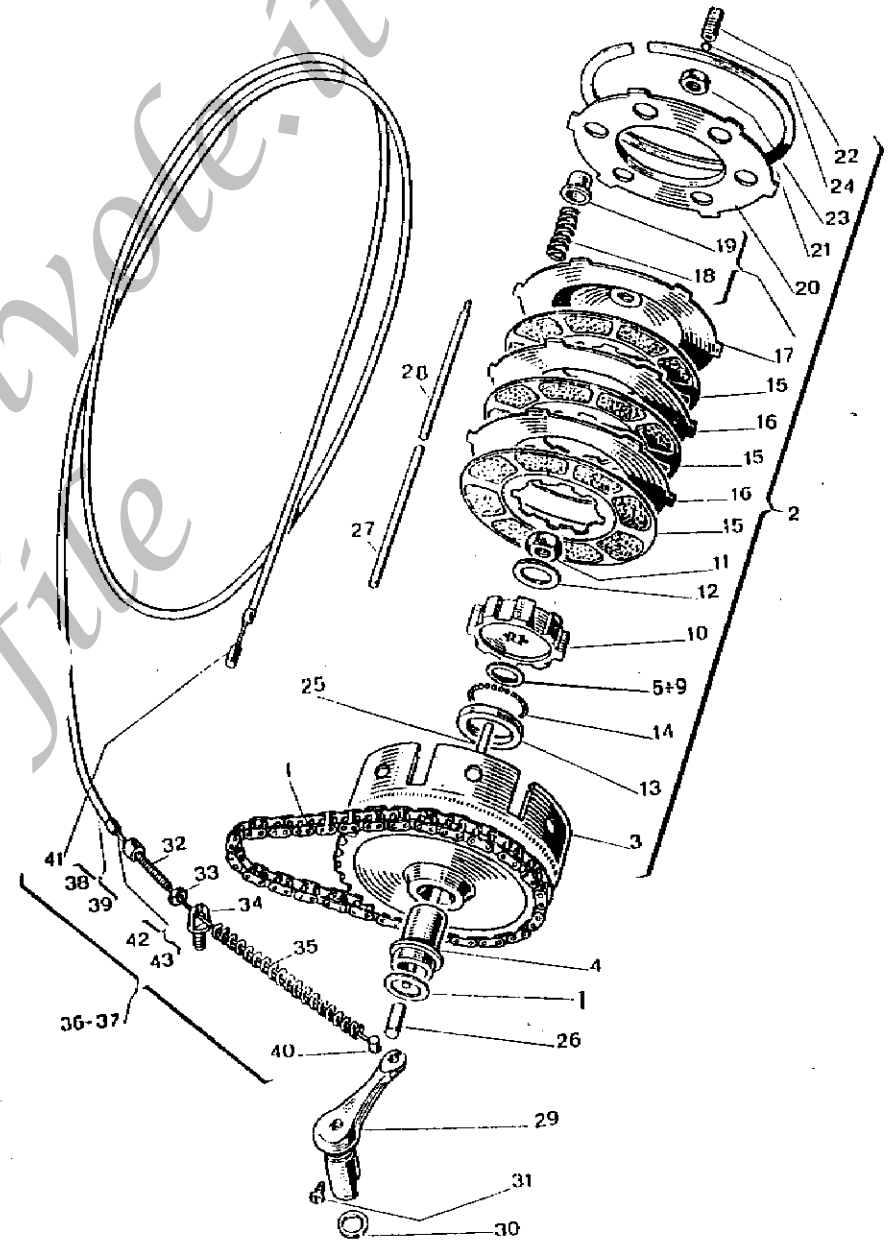
1 — CILINDRO TESTA - ALBERO MOTORE



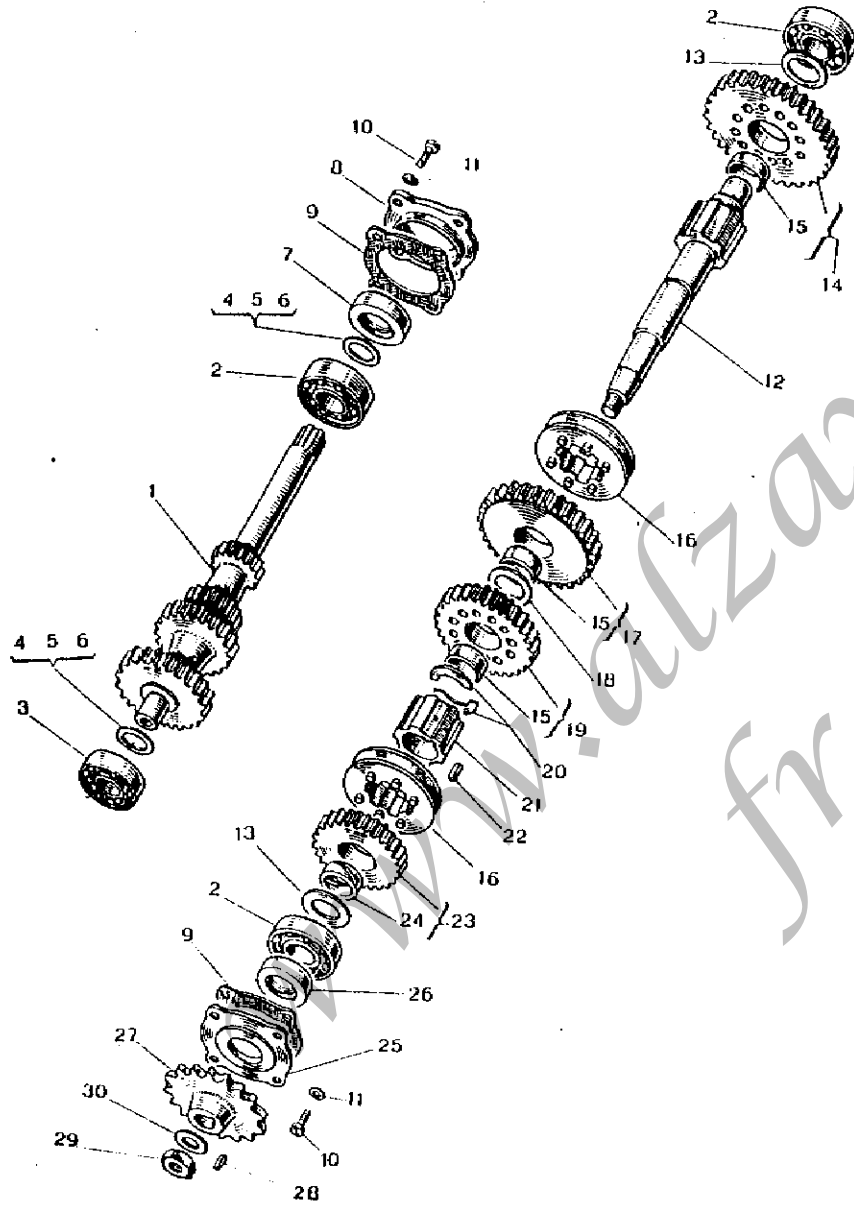
AMMENTO E COPERCHI



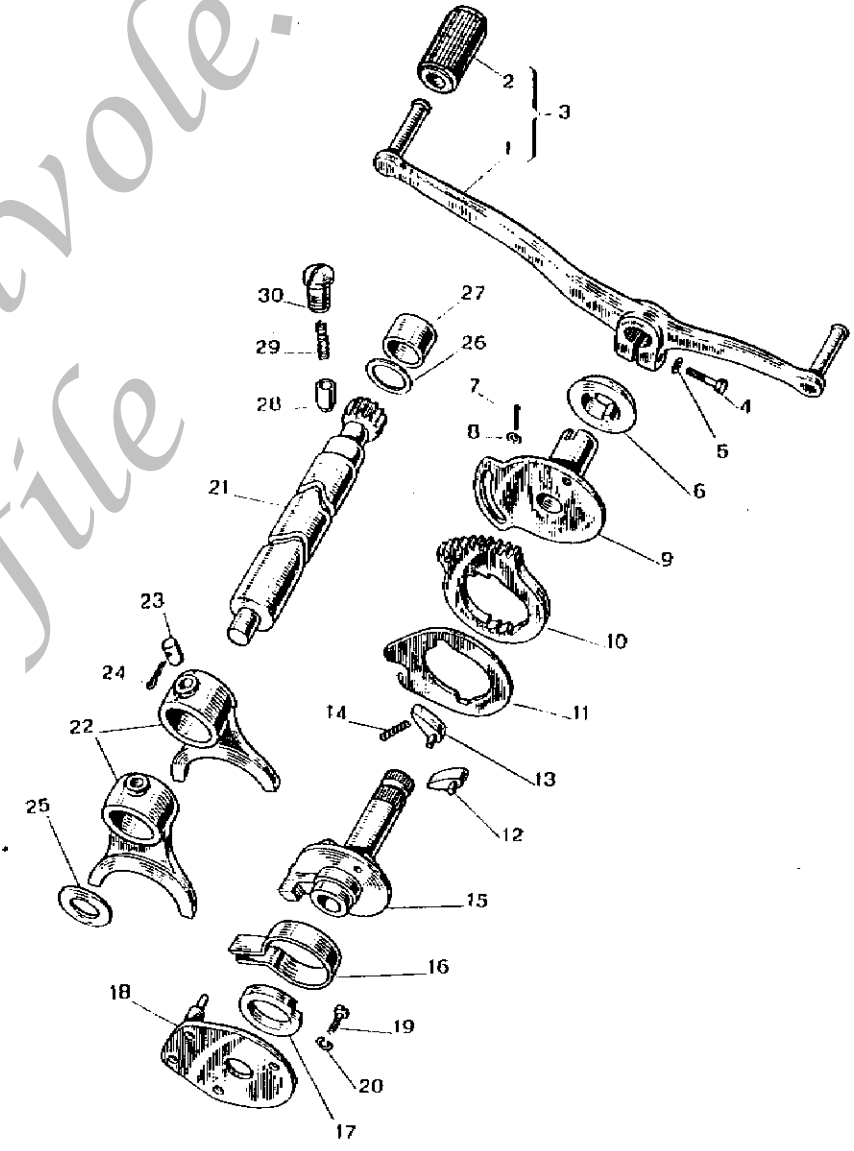
3 - FRIZIONE



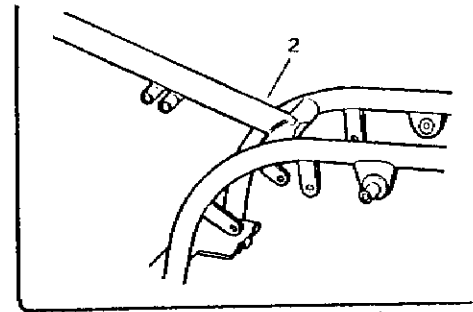
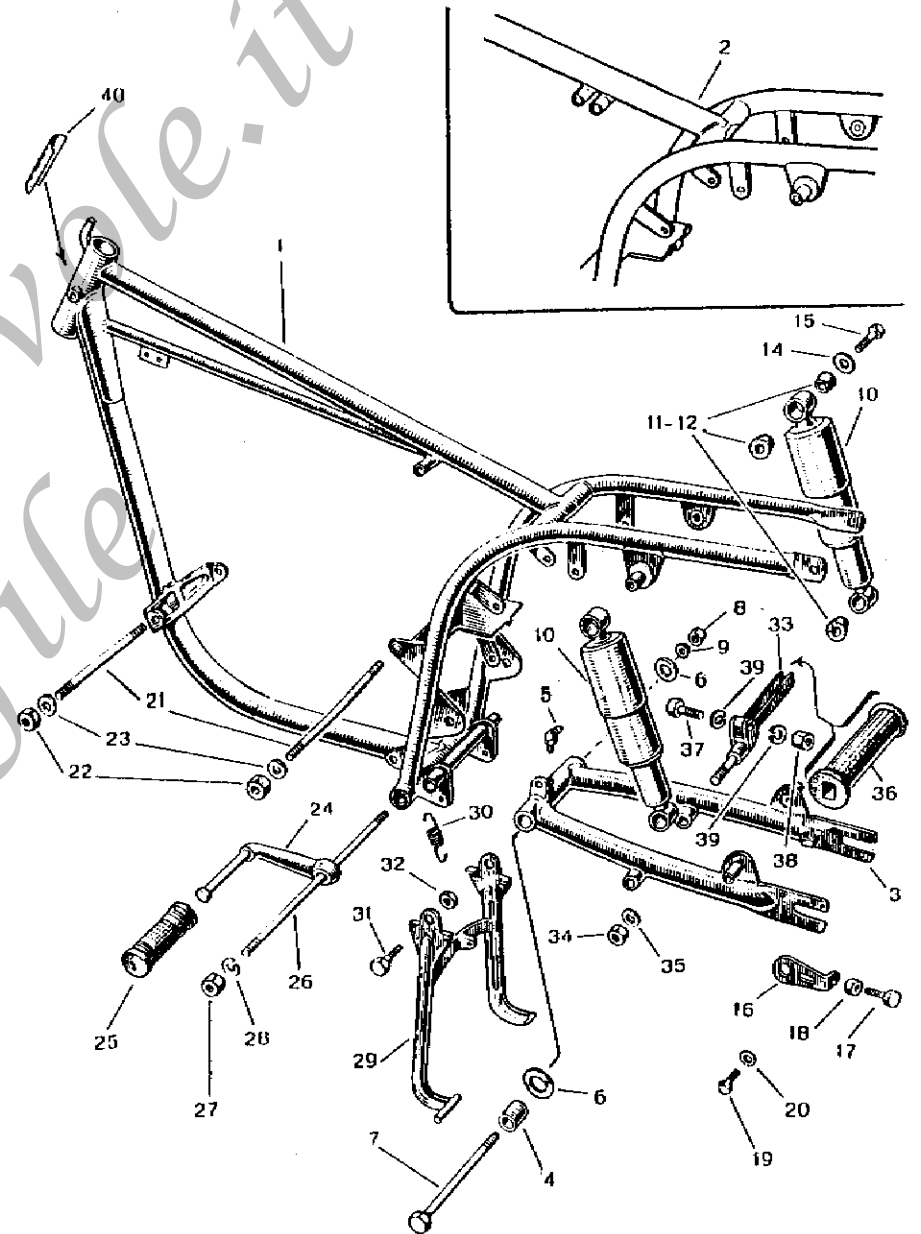
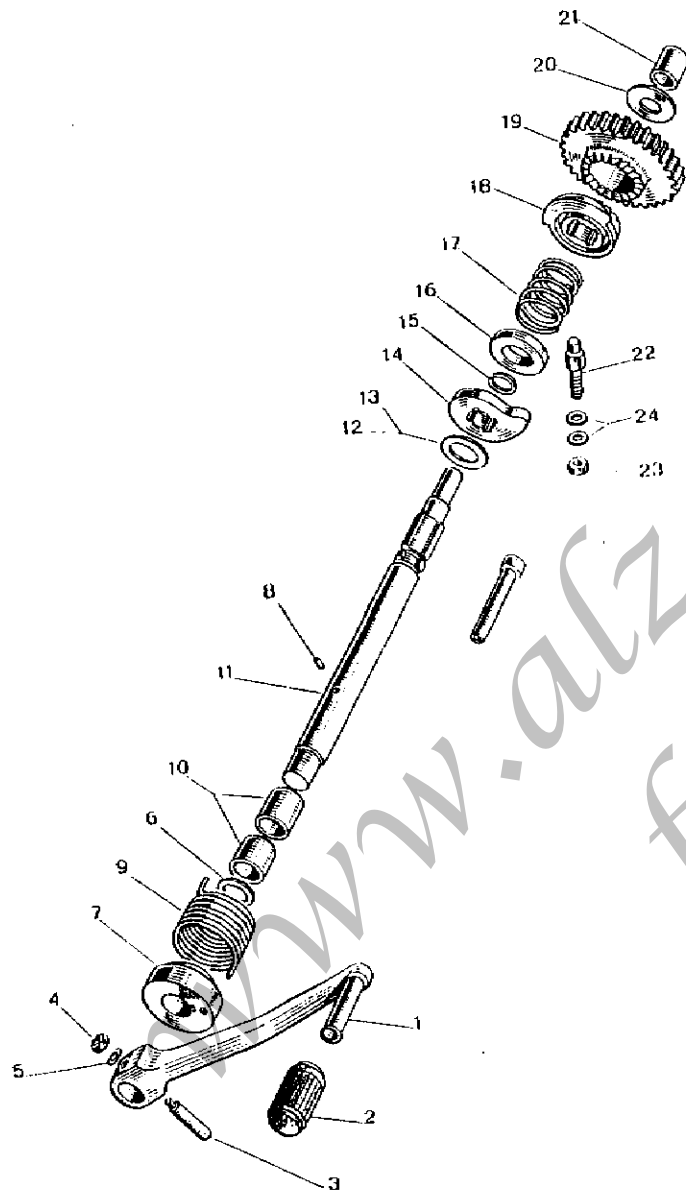
4 - CAMBIO



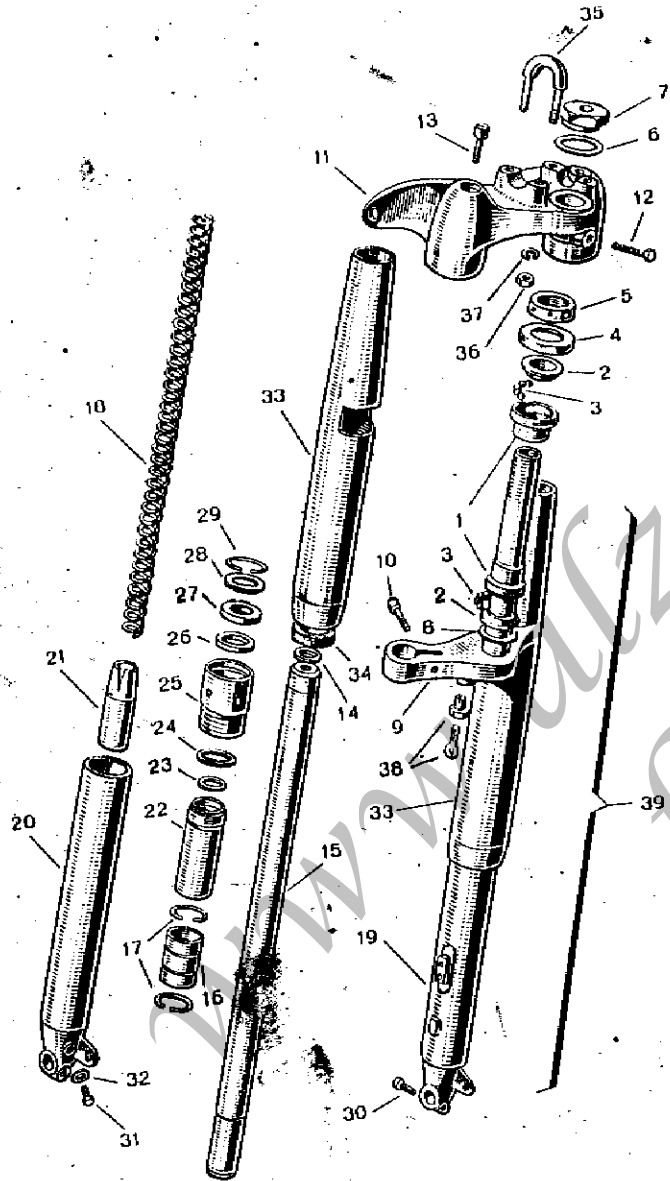
5 - SELETORE COMANDO CAMBIO



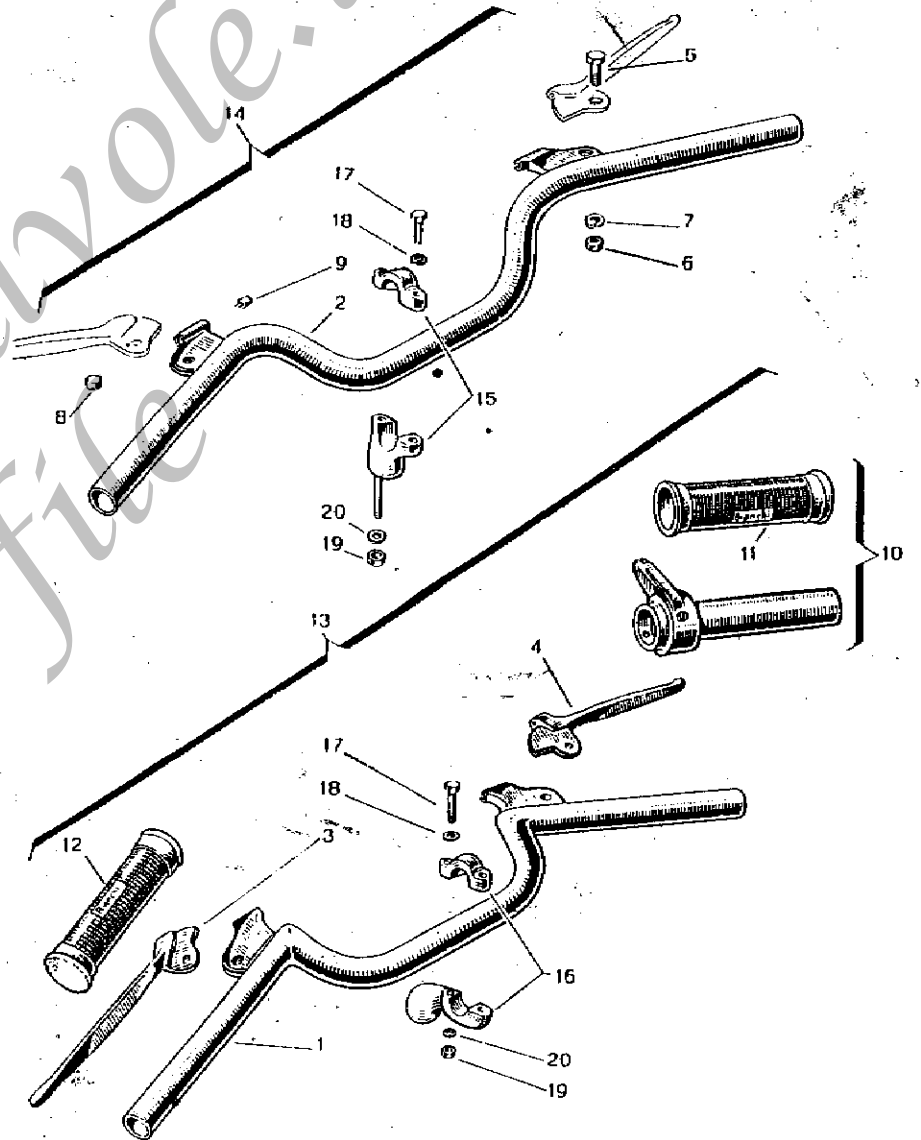
6 - AVVIAMENTO



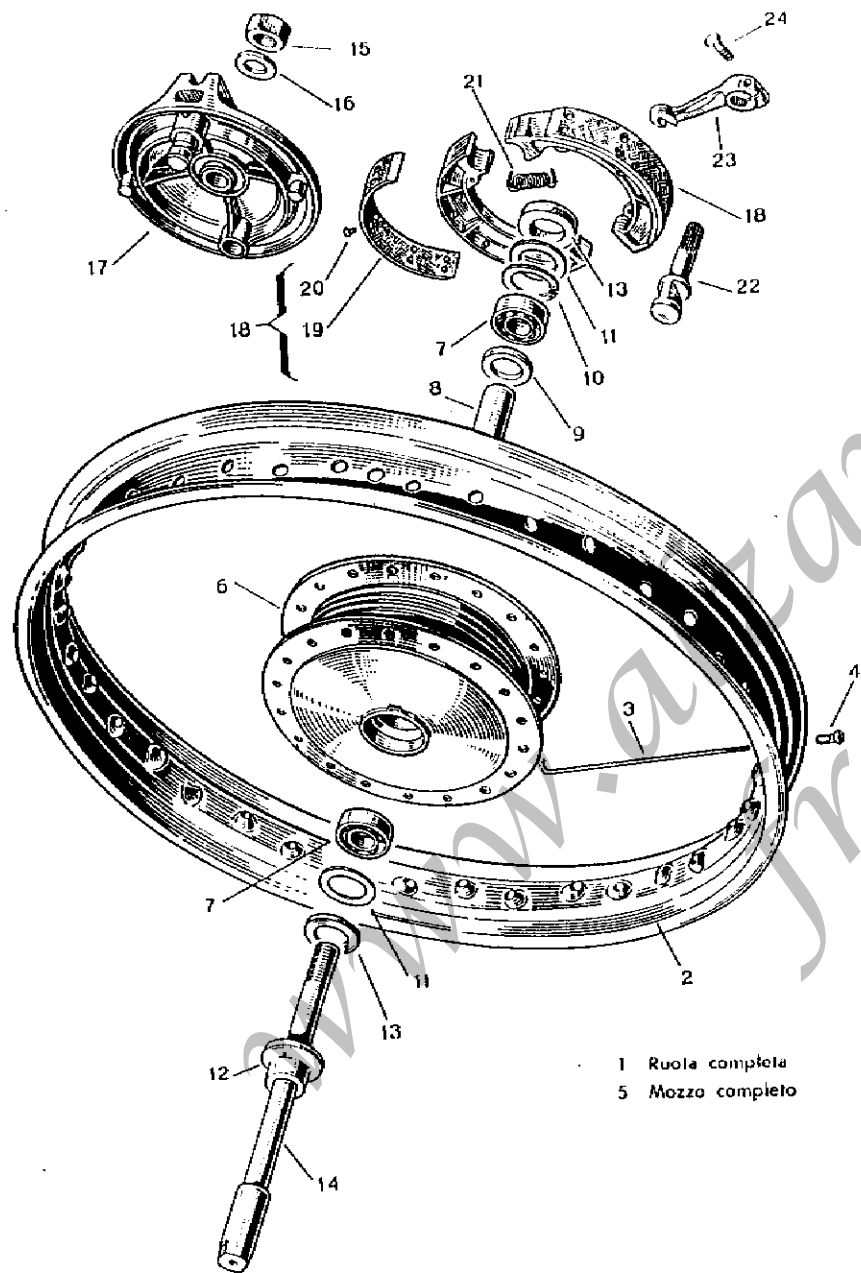
8 — FORCELLA TELESCOPICA ANTERIORE



9 — MANUBRIO

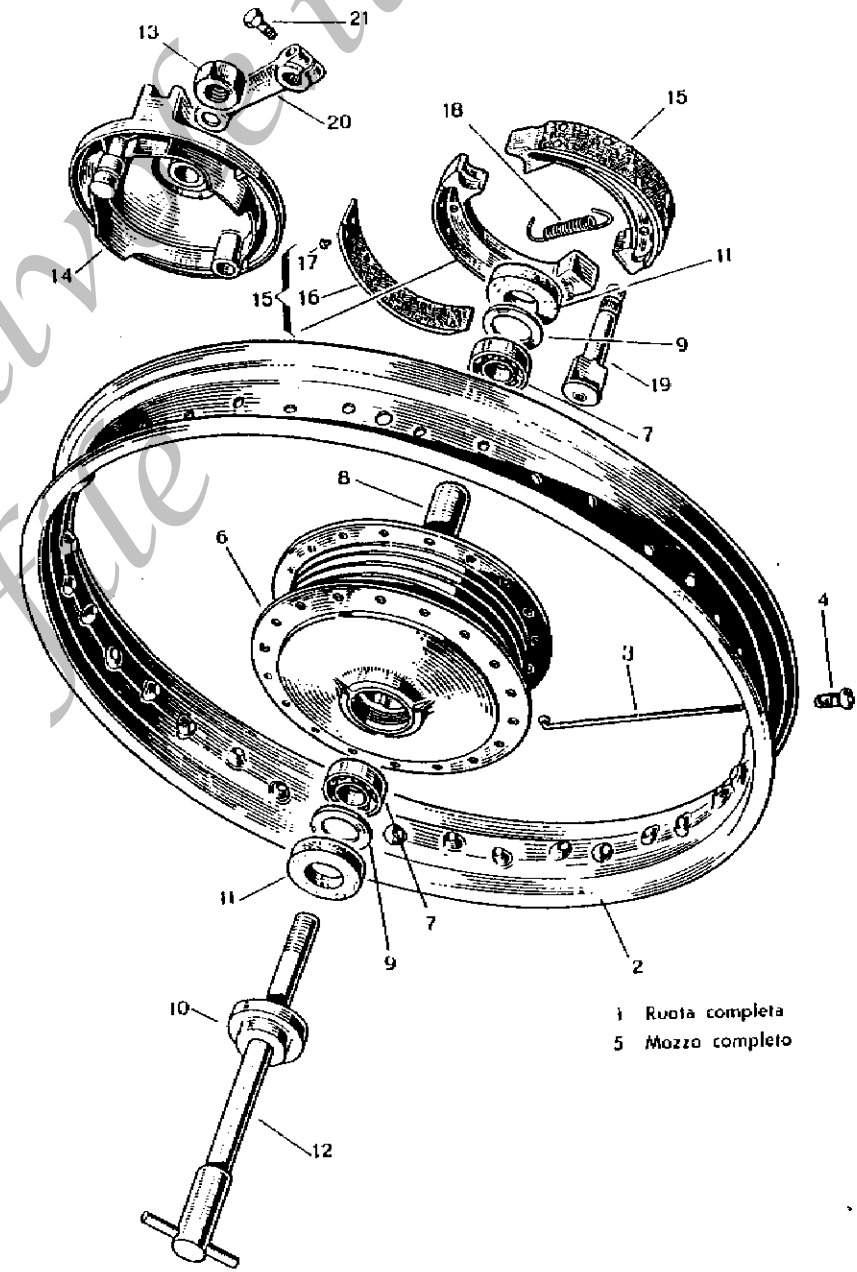


10 -- RUOTA ANTERIORE TIPO C



- 1 Ruota completa
- 5 Mozzo completo

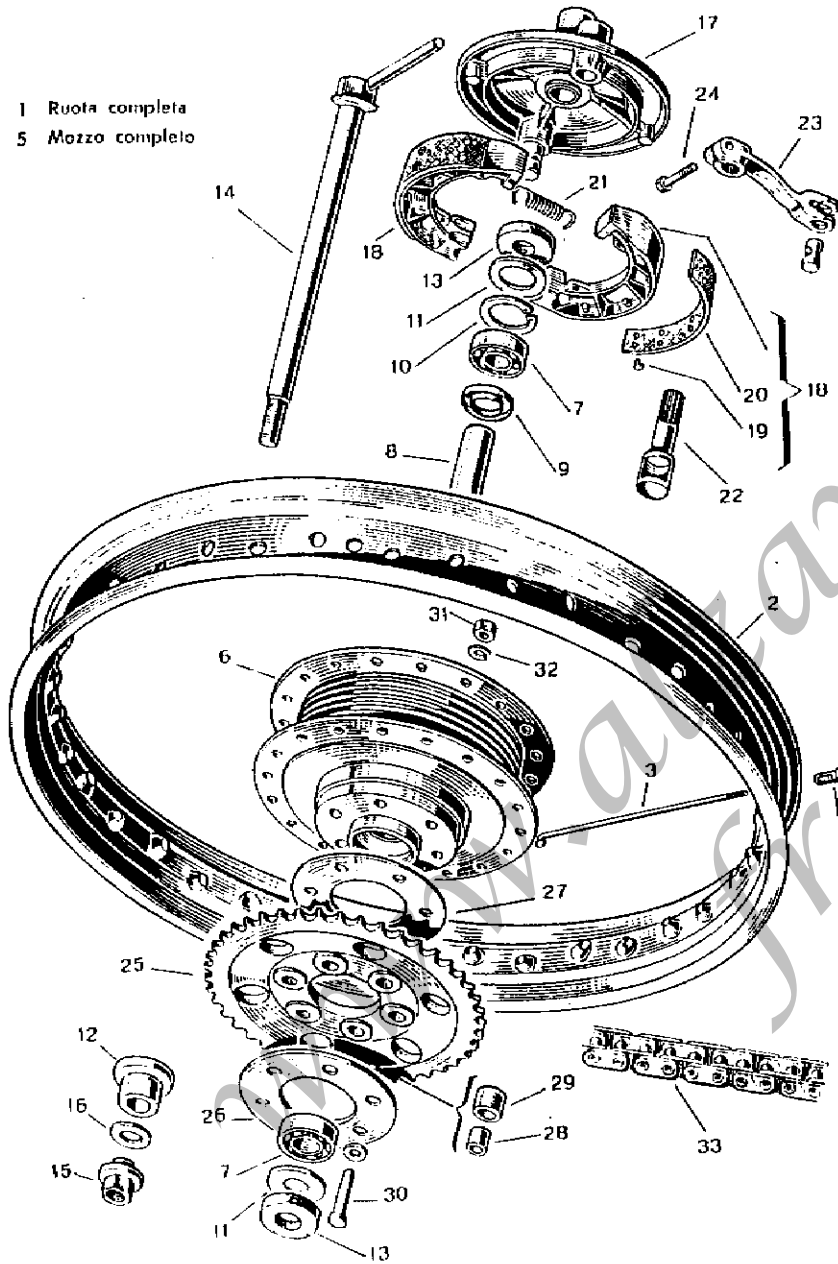
11 -- RUOTA ANTERIORE TIPO A



- 1 Ruota completa
- 5 Mozzo completo

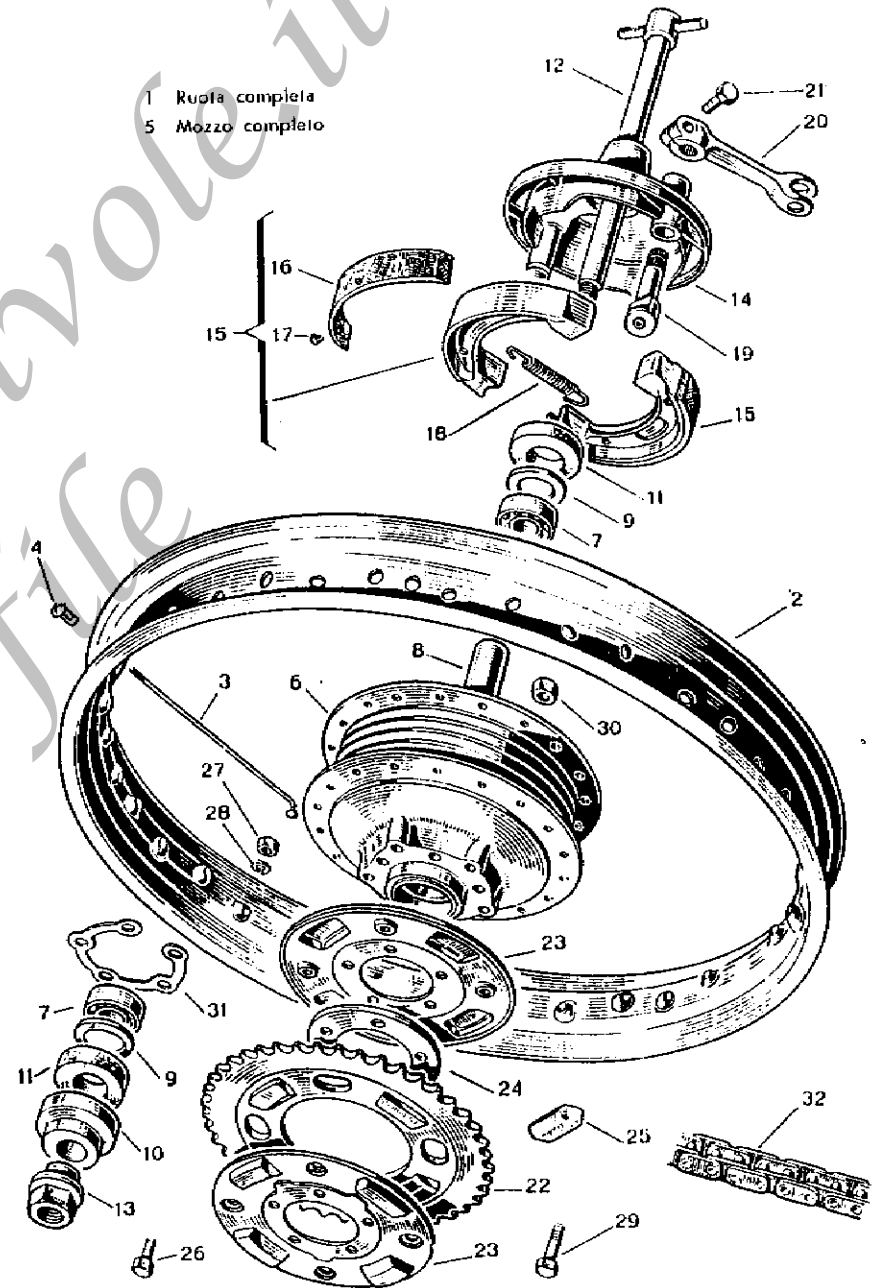
12 — RUOTA POSTERIORE TIPO C

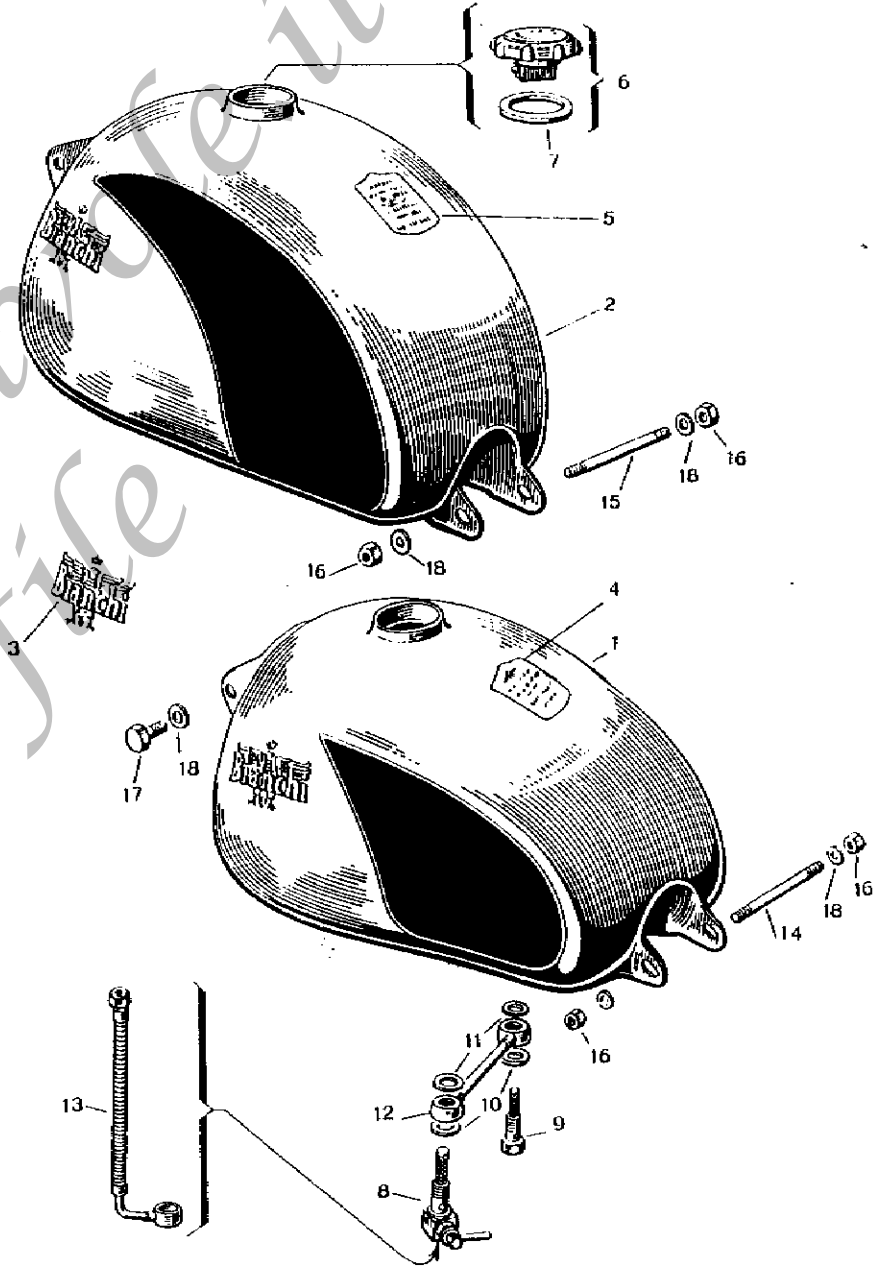
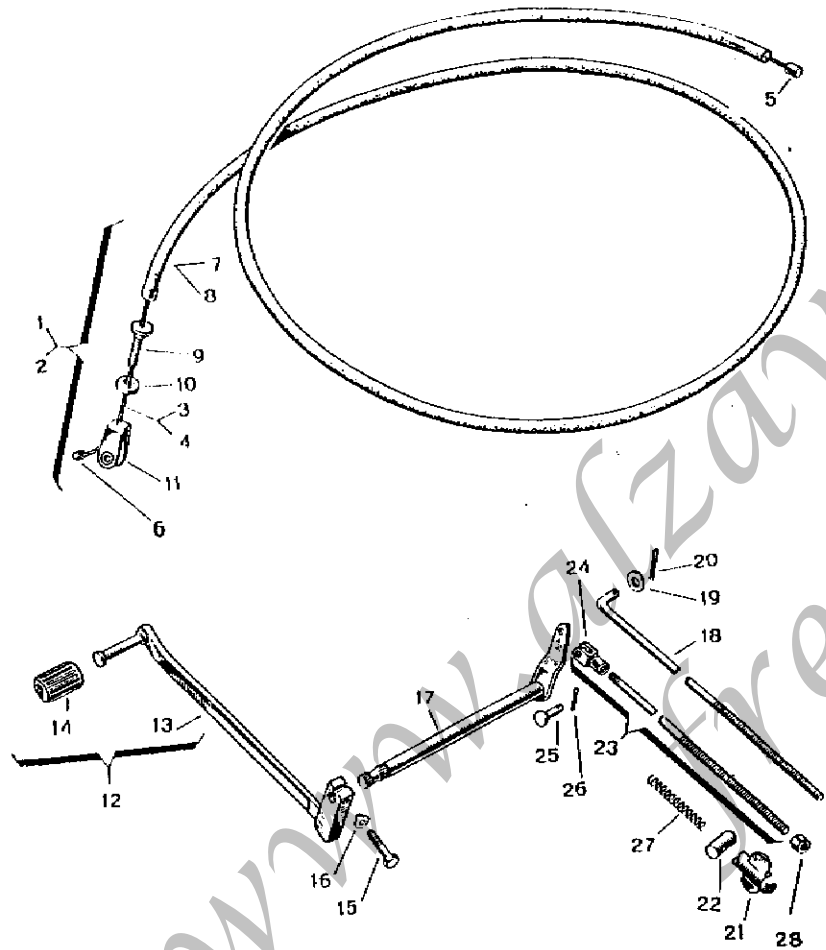
- 1 Ruota completa
- 5 Mozzo completo



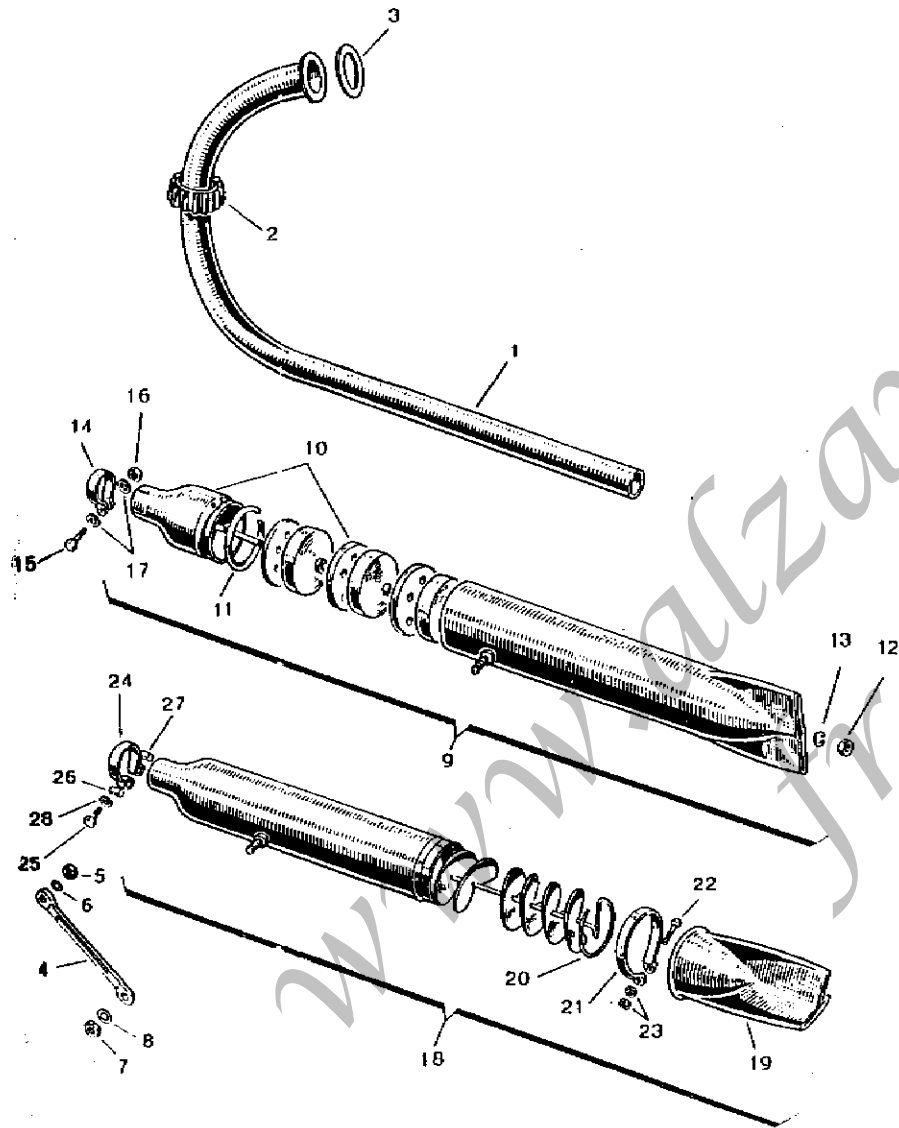
13 — RUOTA POSTERIORE TIPO A

- 1 Ruota completa
- 5 Mozzo completo

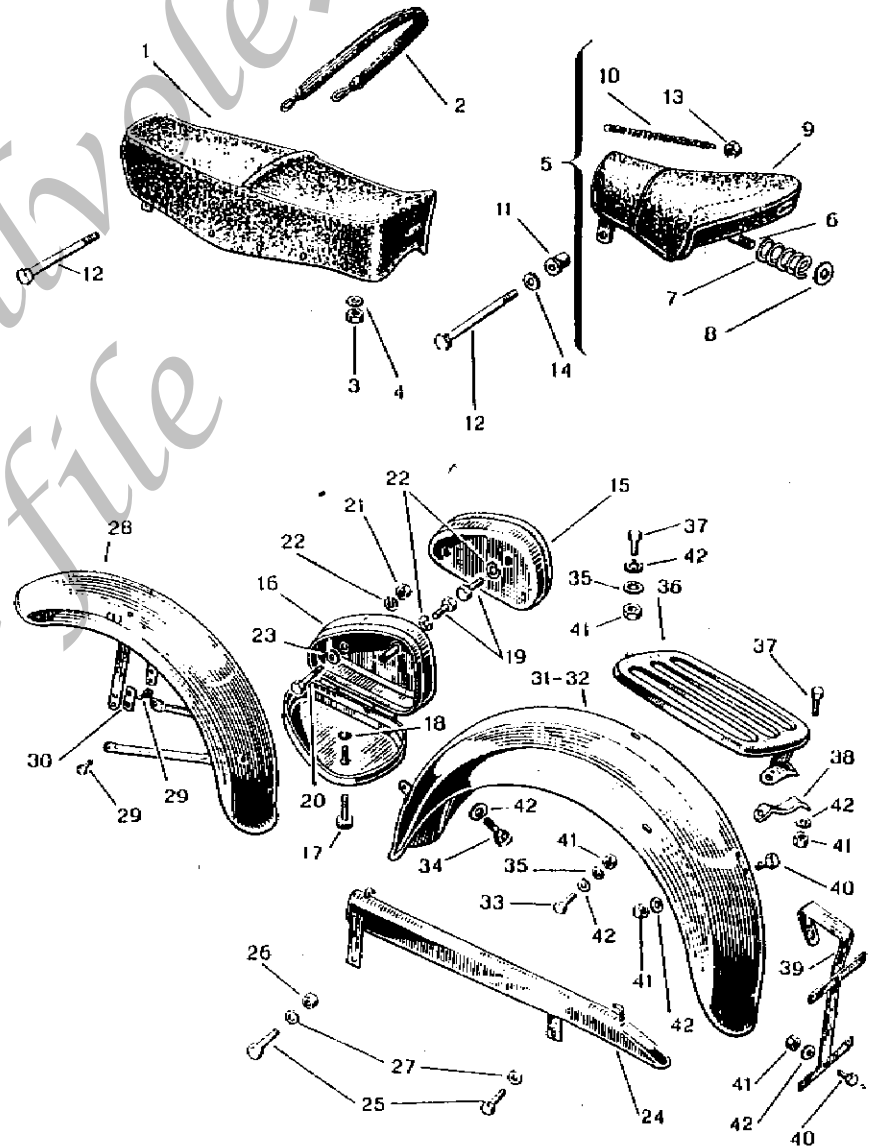




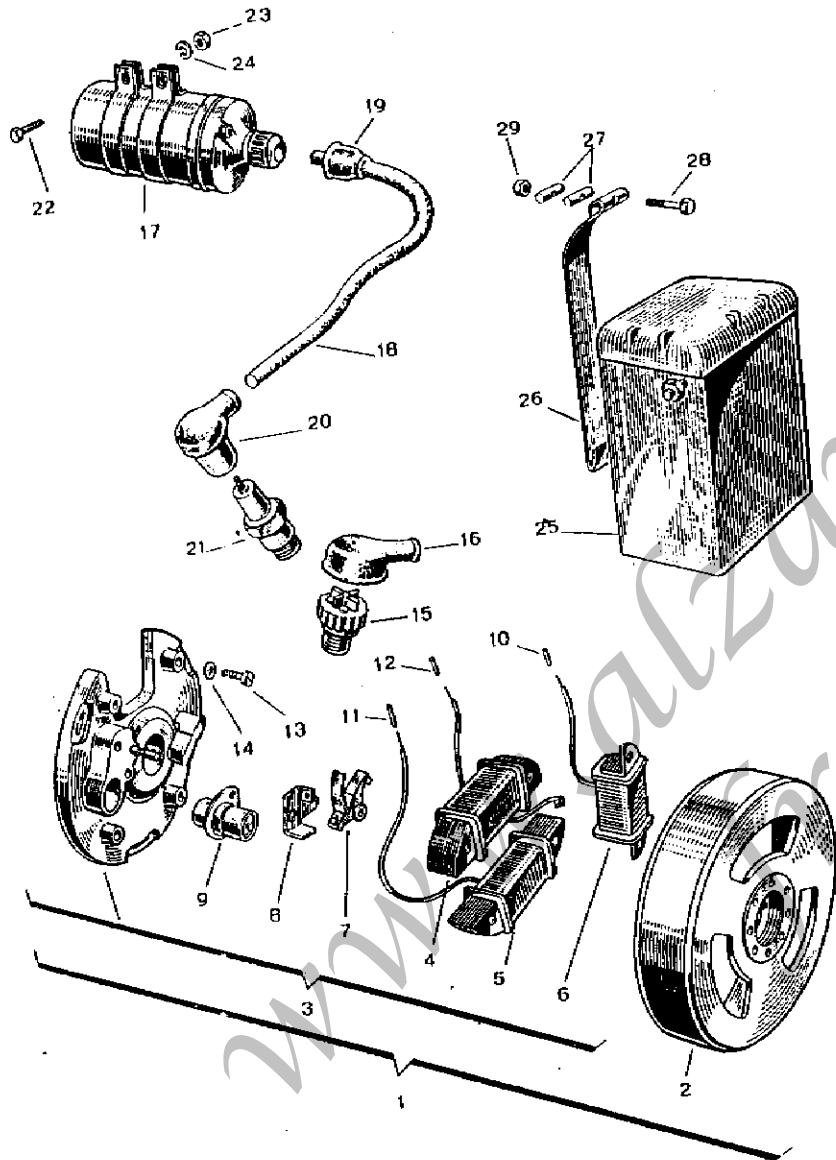
16 — SCARICO - SILENZIATORE



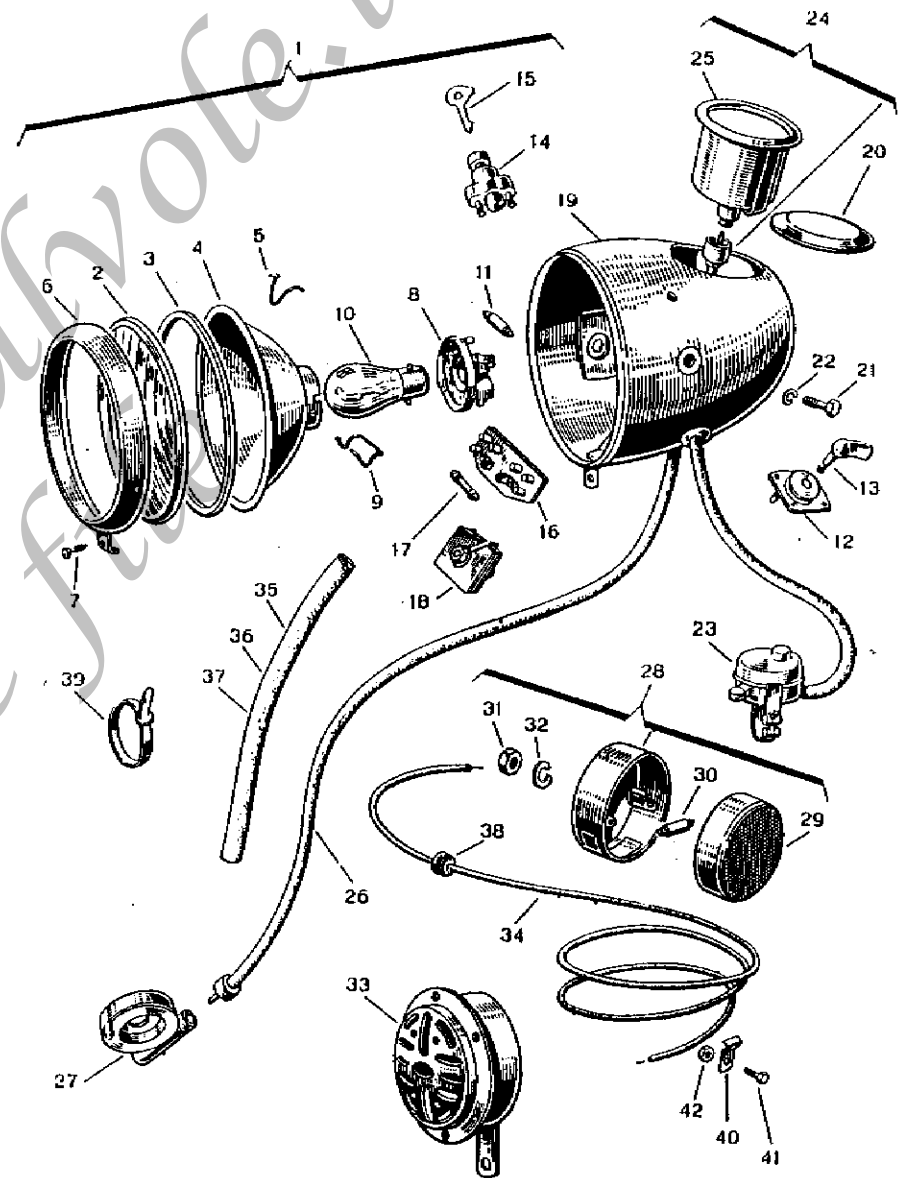
17 — PARAFANGHI - SELLA



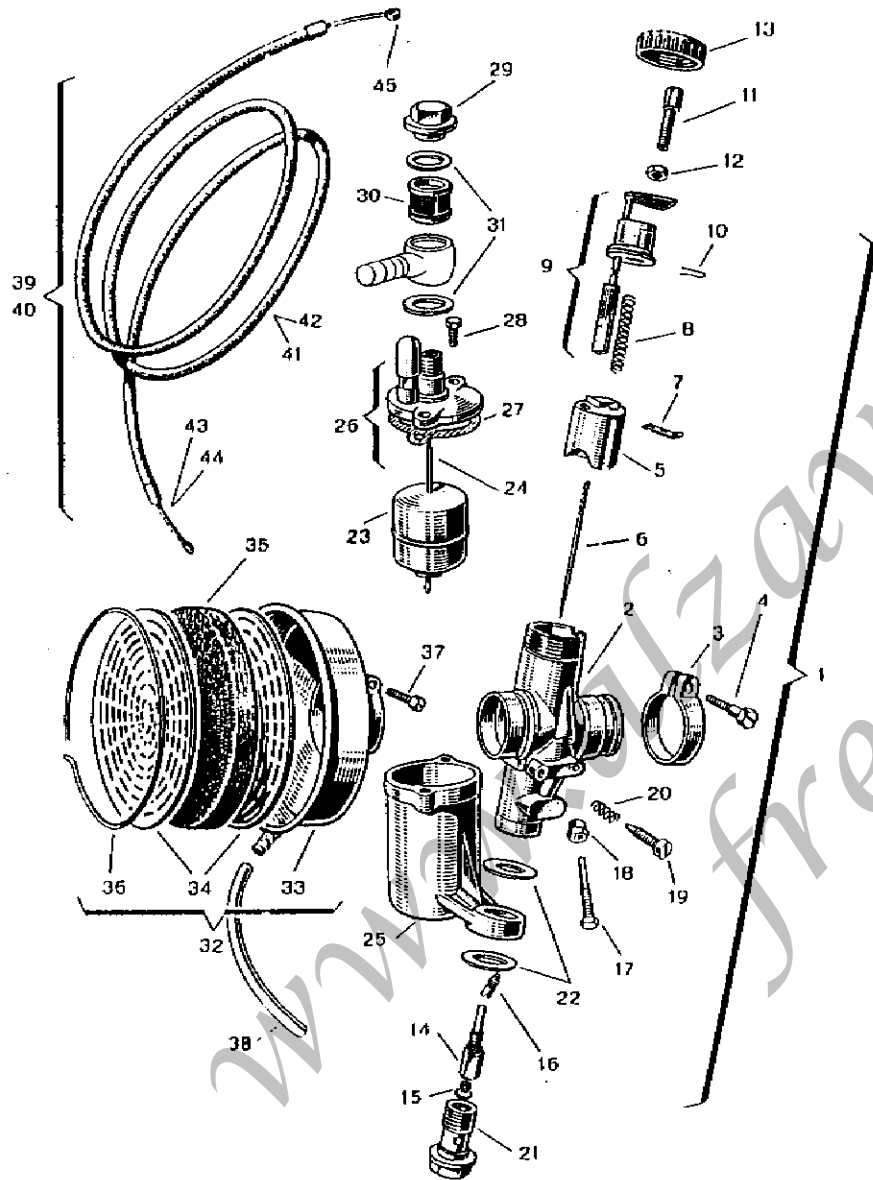
18 - ACCENSIONE - ALTERNATORE VOLANO



19 - IMPIANTO ELETTRICO - ILLUMINAZIONE



20 -- CARBURATORE E SUE PARTI



21 -- ATTREZZI IN DOTAZIONE

