

**MOTO MORINI**

**Fabbrica Italiana Motocicli**

CATALOGO PARTI DI RICAMBIO

**CORSARINO**

**48 cc.**

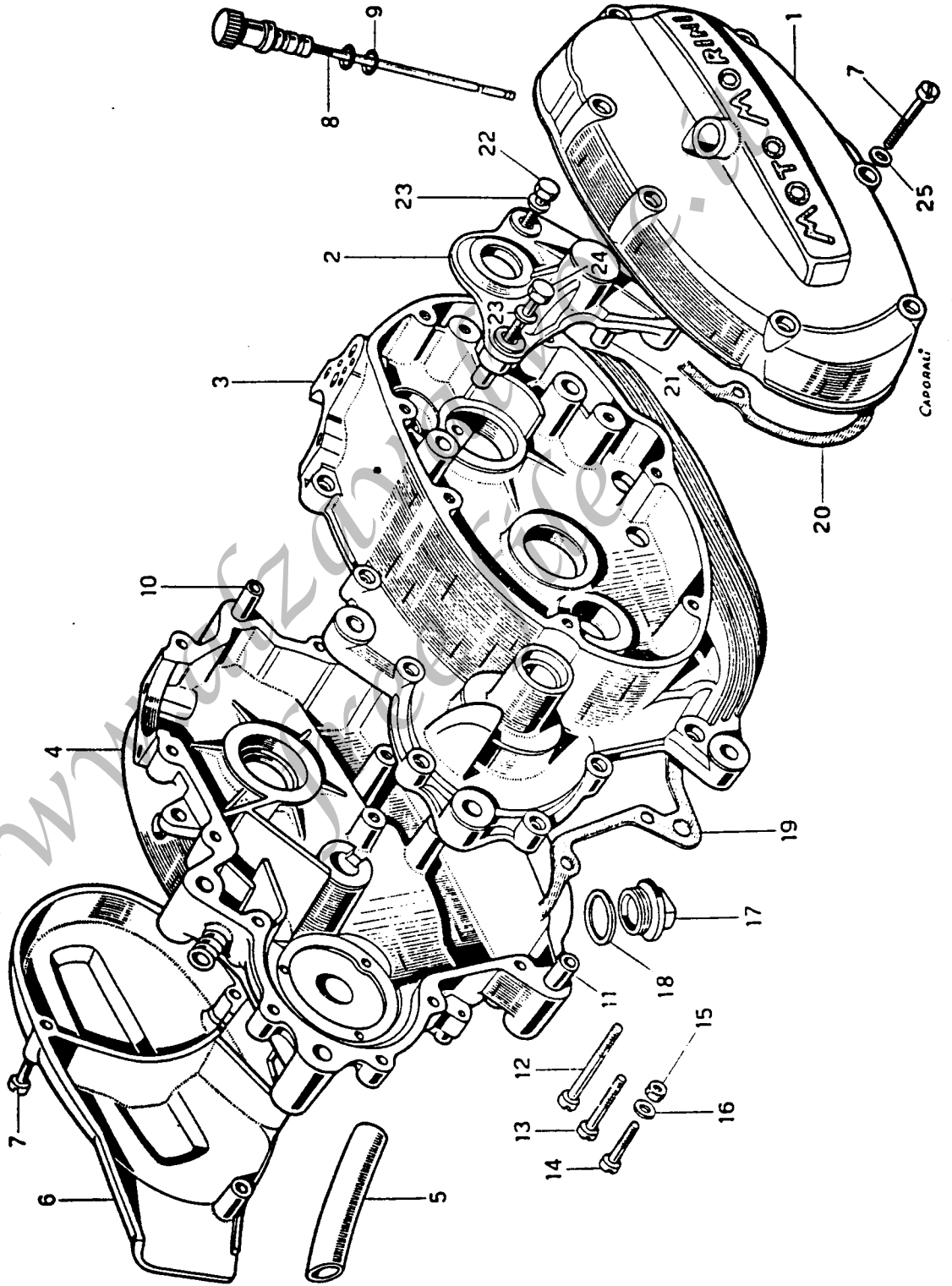
[www.alzavahvole.it](http://www.alzavahvole.it)  
free file

**MOTO MORINI**

www.alzavola.com  
free file

Nelle richieste riportare  
sempre il numero di riferi-  
mento e la relativa descrizione

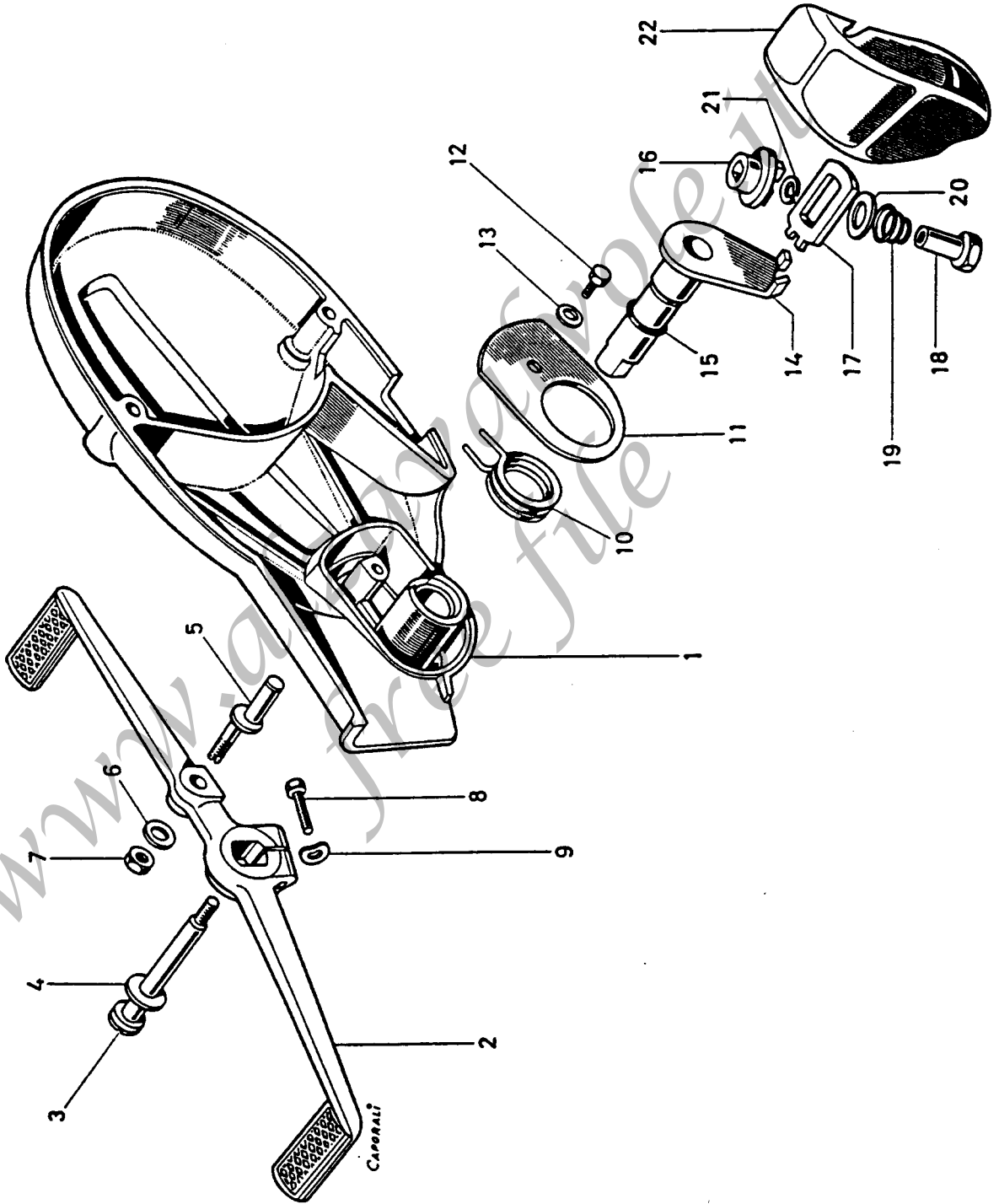
Tavola N. 1



## Tavola N. 1

- 1 Coperchio destro
  - 2 Castelletto della distribuzione
  - 3 Semicarter destro
  - 4 Semicarter sinistro
  - 5 Tubo di decompressione
  - 6 Coperchio sinistro
  - 7 Vite a T.C. 6 ma x 35 fissaggio coperchi, destro e sinistro
  - 8 Asta livello olio
  - 9 Anello di tenuta, asta livello olio
  - 10 Boccola di rif. anteriore semicarter (lunga)
  - 11 Boccola di rif. posteriore semicarter (corta)
  - 12 Vite T.C. 5 ma x 46
  - 13 Vite T.C. 5 ma x 35,5
  - 14 Vite T.C. 5 ma x 24
  - 15 Dado 5 ma
  - 16 Rosetta, foro  $\varnothing$  5
  - 17 Tappo scarico olio
  - 18 Guarnizione per tappo scarico olio
  - 19 Guarnizione centrale per semicarter
  - 20 Guarnizione per coperchio destro
  - 21 Boccola di rif. per castelletto della distribuzione
  - 22 Vite T.E. 6 ma x 30
  - 23 Rosetta, foro  $\varnothing$  6
  - 24 Vite T.E. 6 ma x 35
  - 25 Rosetta di fibra, foro  $\varnothing$  6 per viti fissaggio coperchio destro
- chiusura semicarter
- fissaggio castelletto della distribuzione

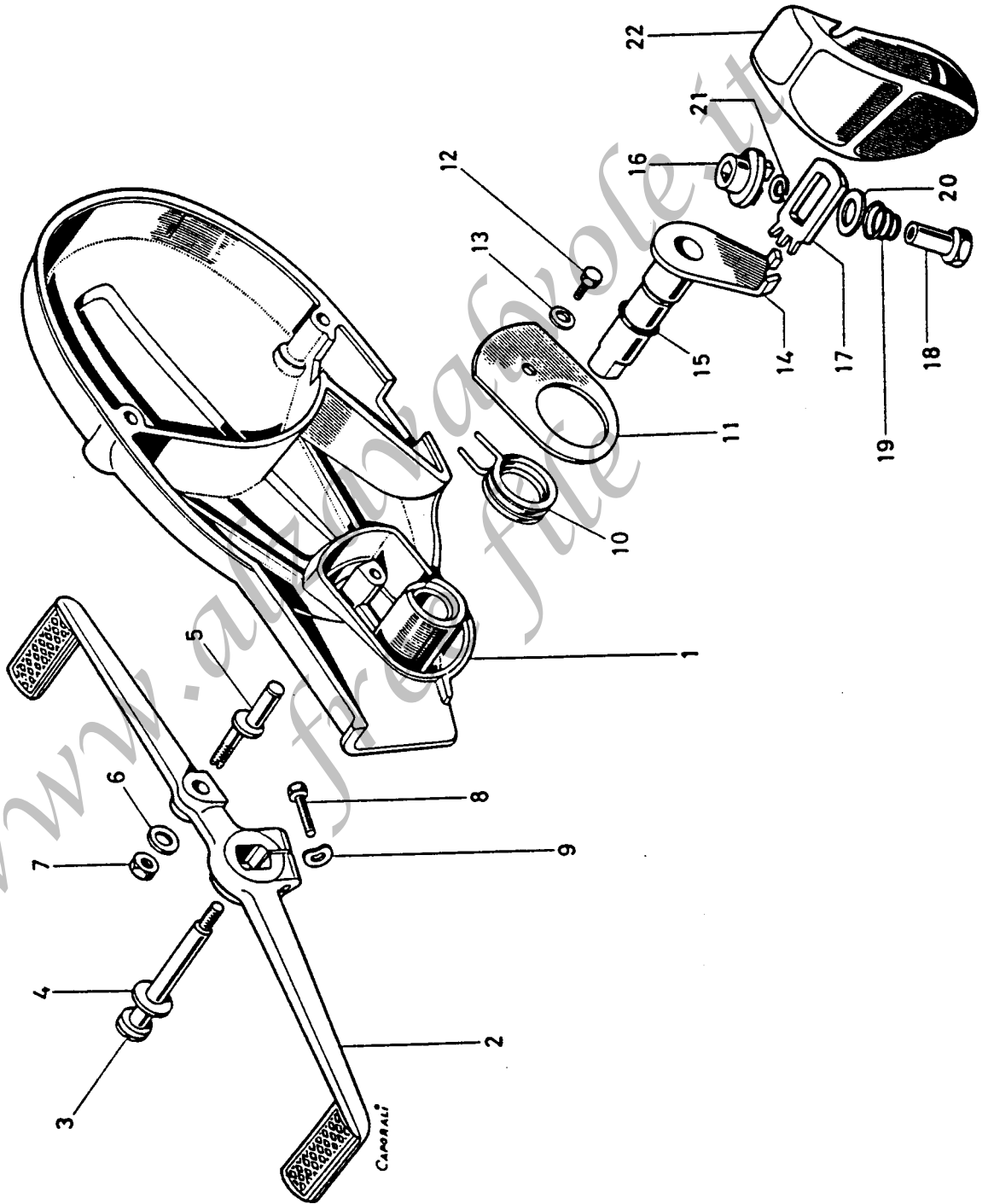
Tavola N. 1 bis



## Tavola N. 1 bis

- 1 Coperchio sinistro
- 2 Leva cambio
- 3 Perno fulcro leva cambio
- 4 Rosetta di rasamento
- 5 Perno eccentrico
- 6 Rosetta, foro  $\varnothing$  7
- 7 Dado 7 MB
- 8 Vite T.E. 6 MA x 30
- 9 Rosetta elastica foro  $\varnothing$  6
- 10 Molla di posizionamento
- 11 Piastrina coprimolla
- 12 Vite T.E. 5 MA x 9
- 13 Rosetta, foro  $\varnothing$  5
- 14 Forcella comando preselettore
- 15 Gommino di protezione
- 16 Mozzo preselettore
- 17 Settore dentato
- 18 Dado prolungato
- 19 Molla di scappamento
- 20 Rosetta per scappamento
- 21 Rosetta Grower foro  $\varnothing$  8
- 22 Guscio di protezione

Tavola N. 1<sup>o</sup> bis/A  
(preselettore per 4 marce)

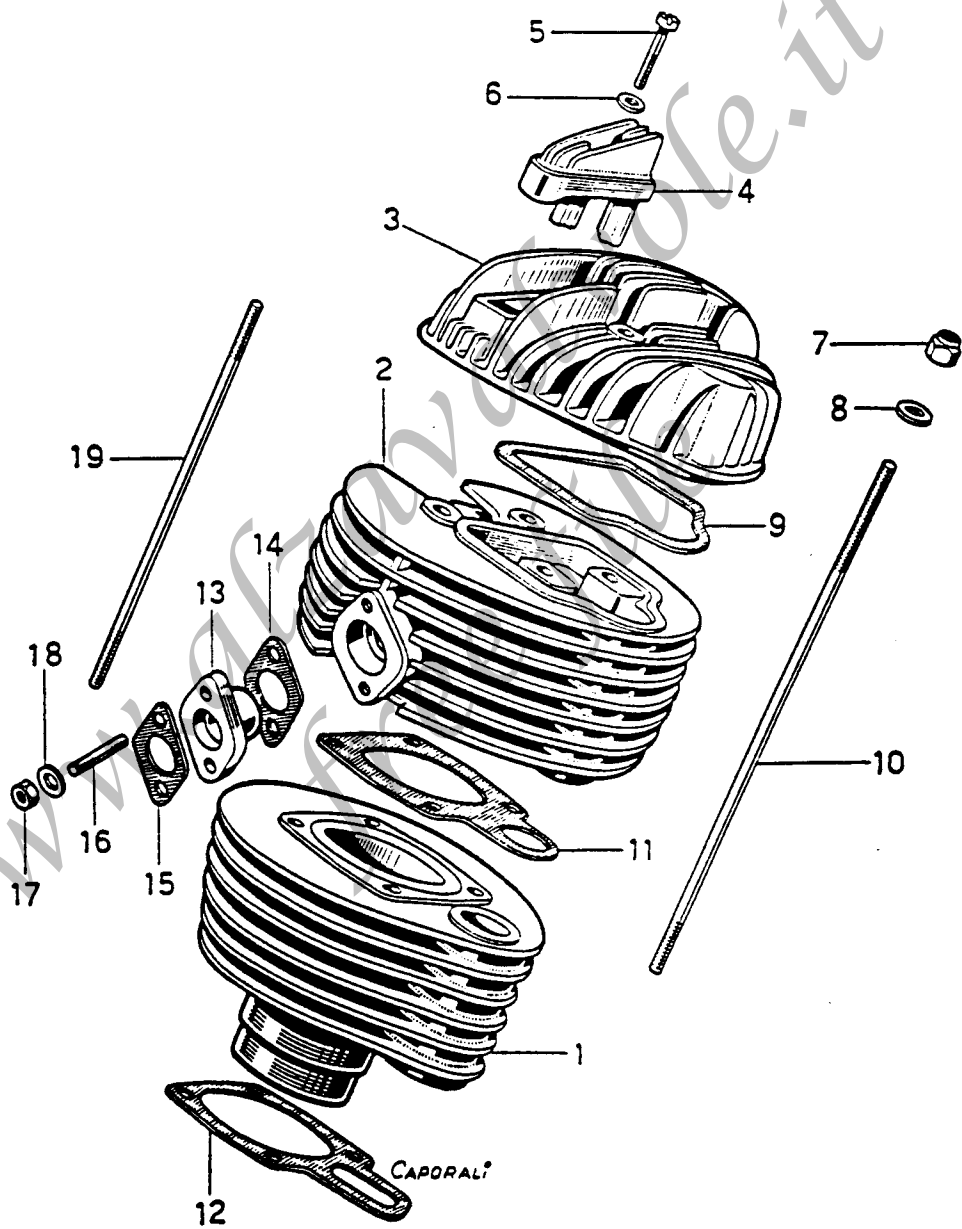




**Tavola N. 1 bis/A**  
**(preselettore per 4 marce)**

- 1 Coperchio sinistro
- 2 Leva cambio
- 3 Perno fulcro leva cambio
- 4 Rosetta di rasamento
- 5 Perno eccentrico
- 6 Rosetta foro  $\varnothing$  7
- 7 Dado 7 MB
- 8 Vite T.E. 6 MA x 30
- 9 Rosetta elastica foro  $\varnothing$  6
- 10 Molla di posizionamento
- 11 Piastrina coprimolla
- 12 Vite T.E. 5 MA x 9
- 13 Rosetta foro  $\varnothing$  5
- 14 Forcella comando preselettore
- 15 Gommino di protezione
- 16 Mozzo preselettore
- 17 Settore dentato
- 18 Dado prolungato
- 19 Molla di scappamento
- 20 Rosetta per scappamento
- 21 Rosetta Grower foro  $\varnothing$  8
- 22 Guscio di protezione

# Tavola N. 2



## Tavola N. 2

- 1 Cilindro
- 2 Testa
- 3 Coperchio testa
- 4 Coperchietto di decompressione
- 5 Vite T.C. 5 MA x 24 fissaggio coperchietto decompressione
- 6 Rosetta, foro  $\varnothing$  5
- 7 Dado « Elastic Stop » 6 MA bloccaggio, coperchio e testa
- 8 Rosetta, foro  $\varnothing$  6
- 9 Guarnizione coperchio testa
- 10 Colonna bloccaggio, coperchio-testa-cilindro
- 11 Guarnizione fra testa e cilindro
- 12 Guarnizione fra basamento e cilindro
- 13 Flangia isoterica per carburatore
- 14 Guarnizione per flangia isoterica
- 15 Guarnizione per carburatore
- 16 Prigioniero serraggio carburatore
- 17 Dado 5 MA
- 18 Rosetta, foro  $\varnothing$  5
- 19 Colonna bloccaggio, testa e cilindro

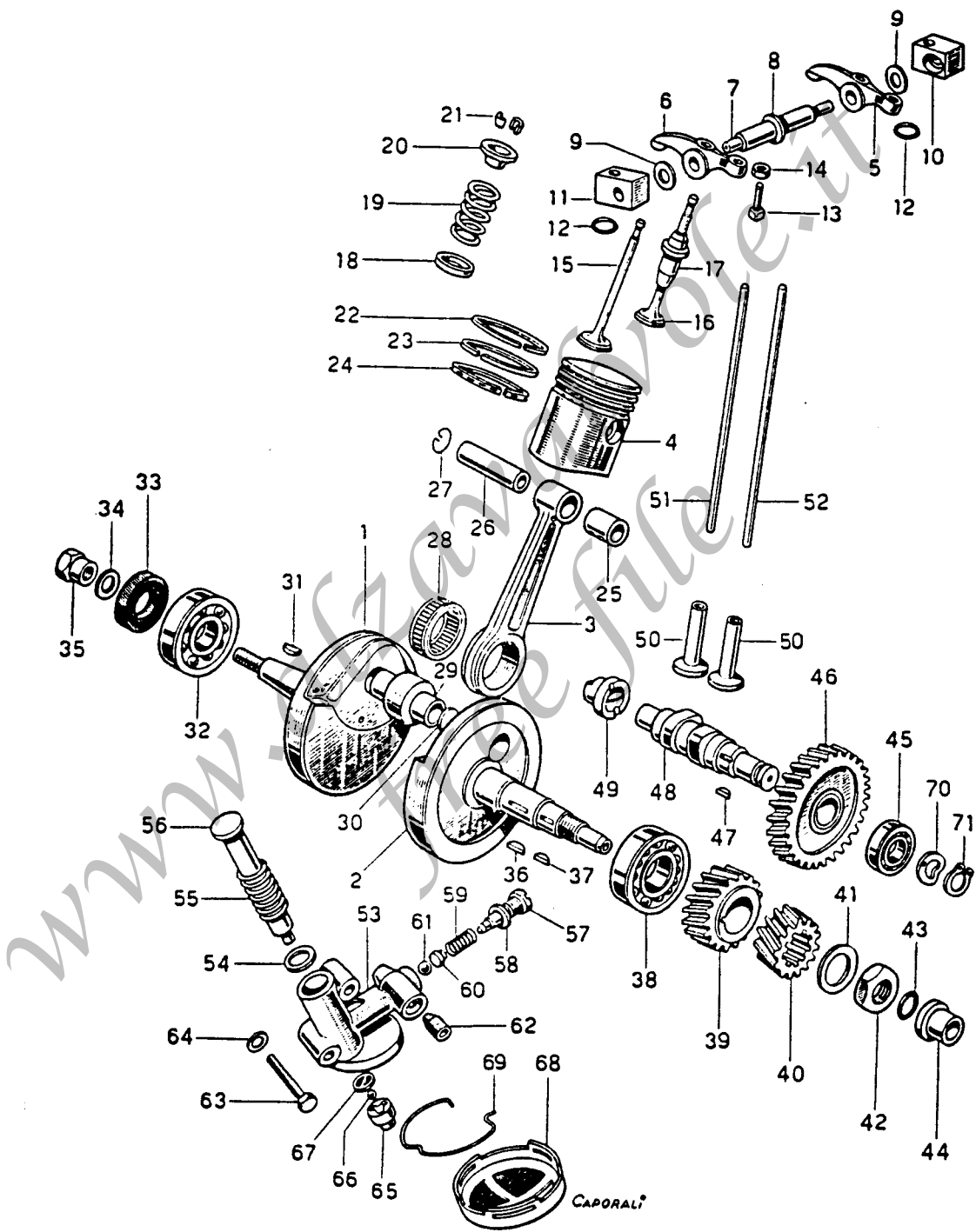


Tavola N. 3

### Tavola N. 3

- 1 Volano sinistro con perno magnete
- 2 Volano destro con perno motore
- 3 Biella
- 4 Pistone
- 5 Bilanciere scarico
- 6 Bilanciere aspirazione
- 7 Perno porta bilancieri
- 8 Rosetta distanziatrice bilancieri - nylon
- 9 Rosetta di rasamento esterno bilanciere
- 10 Sopperto perno bilancieri lato scarico
- 11 Sopperto perno bilancieri lato aspirazione
- 12 Anello di tenuta per colonnetta testa
- 13 Vite di registro bilancieri
- 14 Dado 5 MA bloccaggio registro per bilancieri
- 15 Valvola di aspirazione
- 16 Valvola di scarico
- 17 Boccola guida valvola
- 18 Piattello inferiore portamolla
- 19 Molla valvola
- 20 Piattello superiore portamolla
- 21 Semicono per valvola
- 22 Segmento A.C.  $\varnothing$  41 x 1,5 x 1,6 cromato
- 23 Segmento ROS  $\varnothing$  41 x 2 x 1,6 bisellato
- 24 Segmento ROF  $\varnothing$  41 x 2,5 x 1,6 bisellato
- 25 Boccola per biella
- 26 Spinotto per pistone
- 27 Anello elastico ferma spinotto
- 28 Gabbia porta rullini
- 29 Perno accoppiamento volani
- 30 Pastiglia chiusura estremità perno accoppiamento
- 31 Chiavetta per alternatore volano
- 32 Cuscinetto 17 x 40 x 12 gioco C 3
- 33 Anello di tenuta 17 x 28 x 6 sul perno magnete
- 34 Rosetta per dado sul perno magnete
- 35 Dado sul perno magnete
- 36 Chiavetta per pignone motore
- 37 Chiavetta per ingranaggio primario distribuzione
- 38 Cuscinetto 17 x 40 x 17,5 gioco C 3

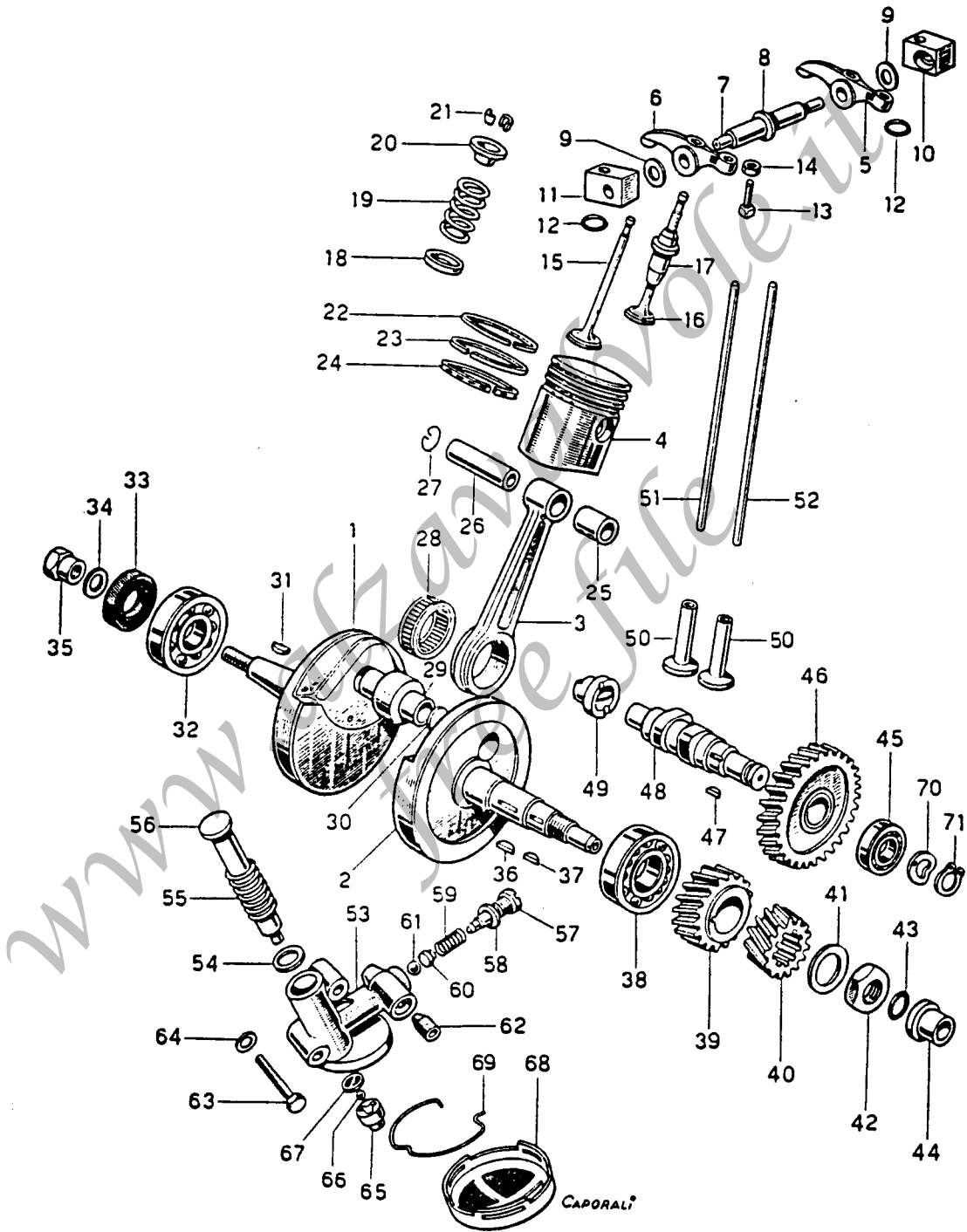
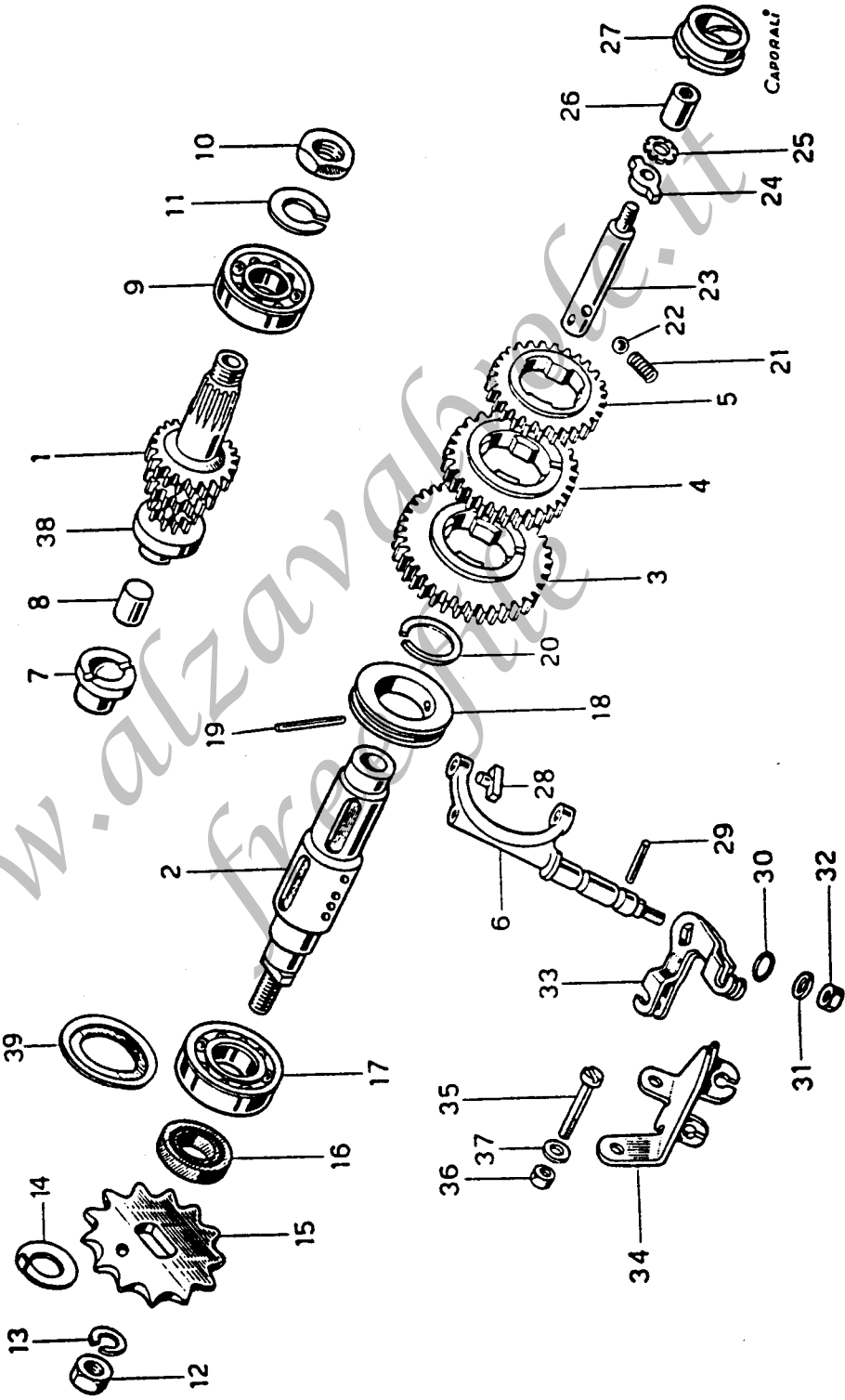


Tavola N. 3

### Tavola N. 3

- 39 Pignone motore
- 40 Ingranaggio primario della distribuzione
- 41 Rosetta per dado sul perno motore
- 42 Dado sul perno motore
- 43 Anello di tenuta, estremità albero motore
- 44 Boccola supporto estremità albero motore
- 45 Cuscinetto 10 x 26 x 8 gioco C 3
- 46 Ingranaggio secondario distribuzione
- 47 Chiavetta per ingranaggio secondario distribuzione
- 48 Albero camme
- 49 Boccola per albero camme
- 50 Punteria a piattello
- 51 Asta per punteria di aspirazione
- 52 Asta per punteria di scarico
- 53 Corpo pompa di lubrificazione
- 54 Rondella appoggio molla, pistoncino pompa olio
- 55 Molla ritorno pistoncino pompa di lubrificazione
- 56 Pistoncino pompa di lubrificazione
- 57 Tappo chiusura valvola mandata olio
- 58 Guarnizione per tappo chiusura valvola di mandata olio
- 59 Molla per valvola mandata olio
- 60 Pastiglia per valvola mandata olio
- 61 Sfera  $\varnothing$  1/4" per valvola mandata, pompa olio
- 62 Gommino passaggio olio dalla pompa al semicaratter destro
- 63 Vite T.E. 6 MA x 30 fissaggio pompa di lubrificazione
- 64 Rosetta, foro  $\varnothing$  6
- 65 Sede valvola pompa di lubrificazione
- 66 Sfera  $\varnothing$  7/32" per valvola aspirazione, pompa olio
- 67 Rosetta di arresto, per valvola di aspirazione olio
- 68 Filtro pompa di lubrificazione
- 69 Anello di sicurezza per filtro pompa olio
- 70 Rosetta elastica per albero camme
- 71 Anello di sicurezza per albero  $\varnothing$  10

Tavola N. 4

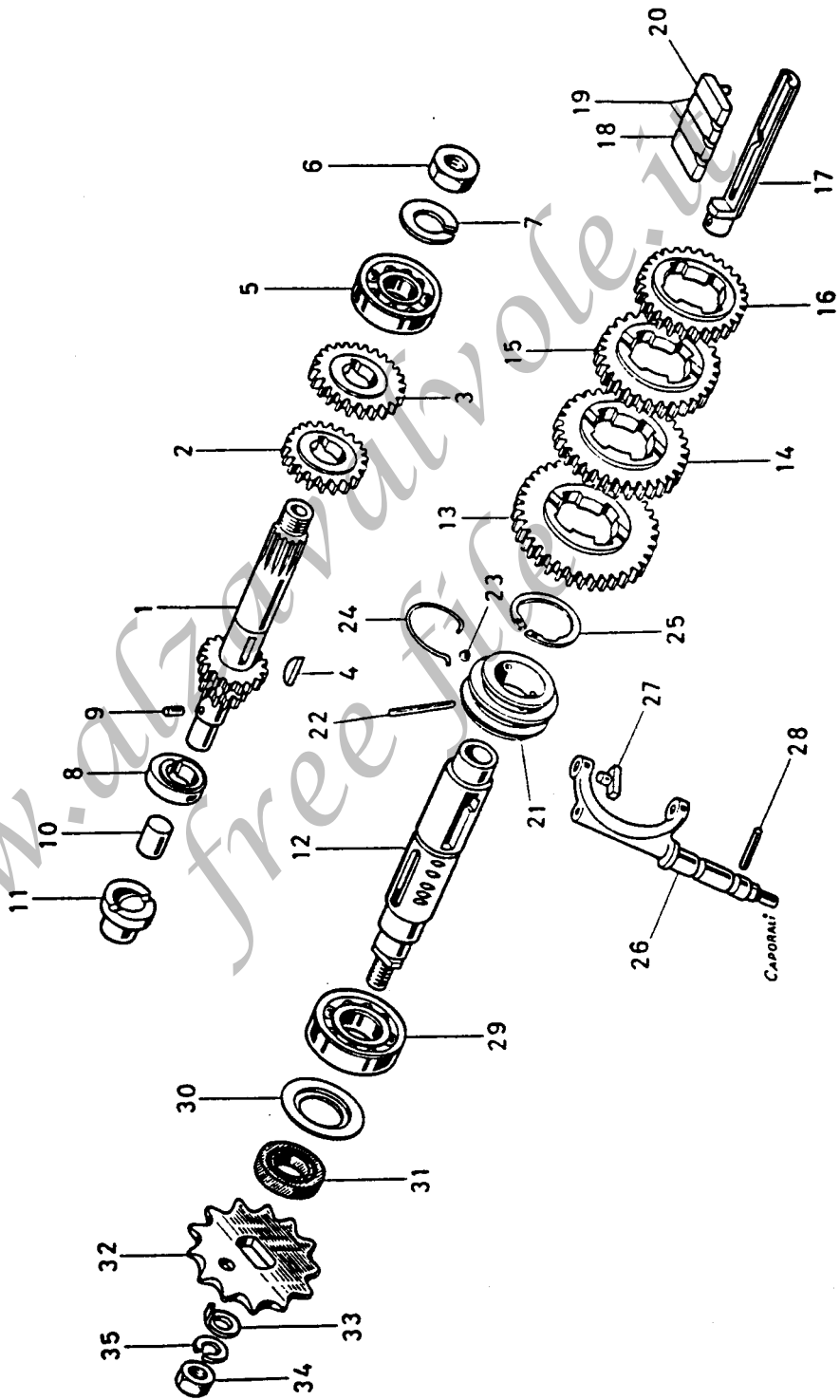




## Tavola N. 4

- 1 Albero primario cambio
- 2 Albero secondario cambio
- 3 Ingranaggio 1° velocità sull'albero secondario
- 4 Ingranaggio 2° velocità sull'albero secondario
- 5 Ingranaggio 3° velocità sull'albero secondario
- 6 Forchetta cambio
- 7 Boccola albero primario cambio
- 8 Perno guida asta comando frizione
- 9 Cuscinetto 15 x 35 x 11 gioco C 3 per albero primario cambio
- 10 Dado 12 MA x 1,25 bloccaggio tamburino frizione
- 11 Rosetta Grower foro  $\varnothing$  12
- 12 Dado 10 MA x 1,25 bloccaggio pignone catena
- 13 Rosetta Grower foro  $\varnothing$  10
- 14 Rosetta ferma dado pignone
- 15 Pignone per catena
- 16 Anello di tenuta 17 x 28 x 6 per albero secondario cambio
- 17 Cuscinetto 20 x 42 x 12 gioco C 3 per albero secondario cambio
- 18 Anello comando perno preselettore
- 19 Spina elastica  $\varnothing$  4 x 28 per anello comando preselettore
- 20 Anello di sicurezza albero secondario cambio
- 21 Molla per sfera posizionamento marce
- 22 Sfera 5/32" fissa marce cambio
- 23 Perno preselettore
- 24 Chiavetta mobile
- 25 Rosetta elastica, foro  $\varnothing$  6 per chiavetta mobile
- 26 Dado bloccaggio chiavetta mobile
- 27 Boccola albero secondario cambio
- 28 Nasello per forchetta cambio
- 29 Spina di posizione forchetta cambio
- 30 Anello di tenuta perno forchetta cambio
- 31 Rosetta foro  $\varnothing$  7
- 32 Dado 7 MA fissaggio leva cambio
- 33 Levetta comando forchetta cambio
- 34 Staffa ancoraggio telecomandi cambio
- 35 Vite T.C. 5 MA x 35,5 fissaggio staffa telecomandi cambio
- 36 Dado 5 MA
- 37 Rosetta, foro  $\varnothing$  5
- 38 Gamma comando pompa di lubrificazione
- 39 Rosetta appoggio anello di tenuta albero secondario

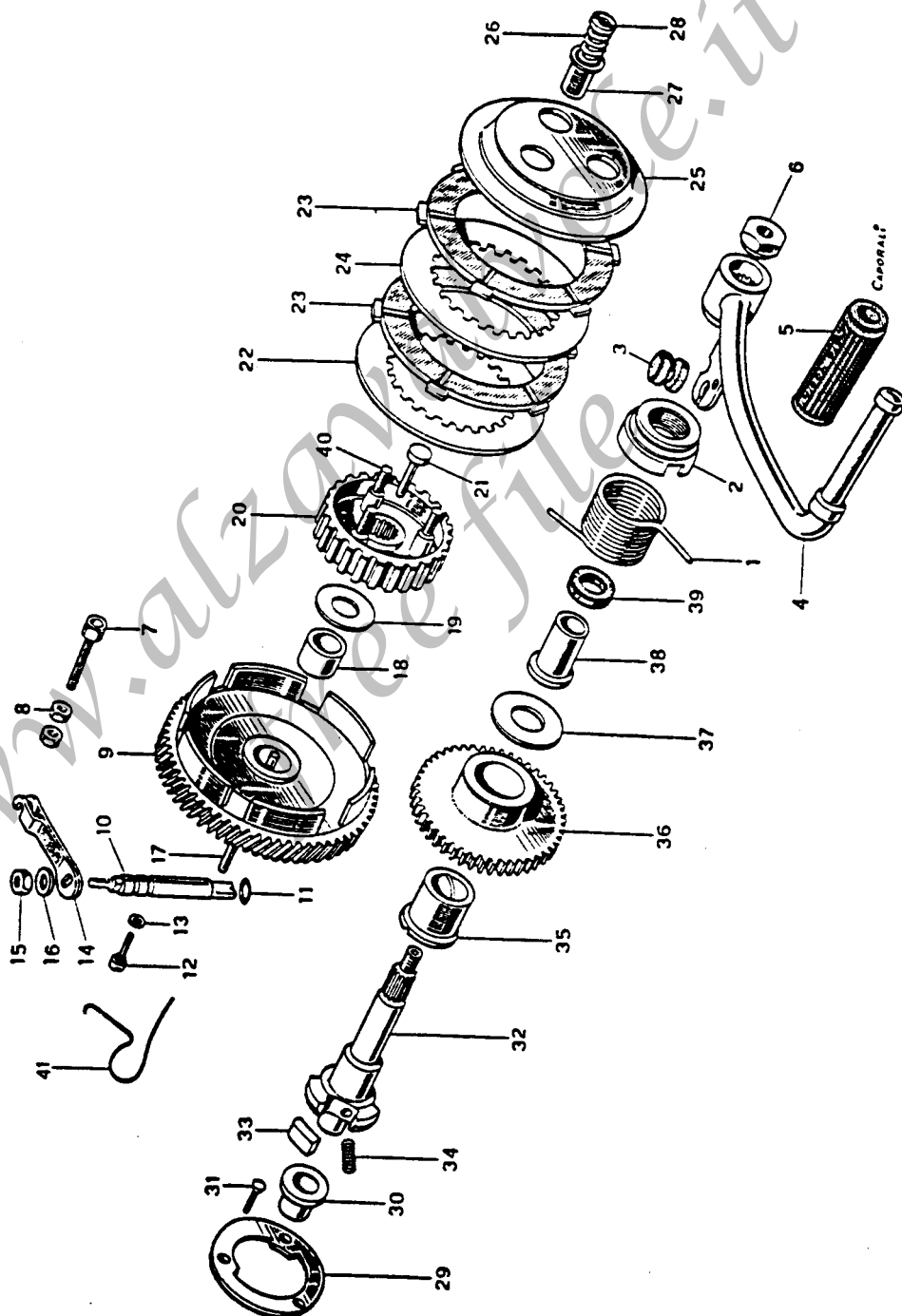
Tavola N. 4 bis



## Tavola N. 4 bis

- 1 Albero primario cambio
- 2 Ingranaggio 3° velocità albero primario
- 3 Ingranaggio 4° velocità albero primario
- 4 Chiavetta americana
- 5 Cuscinetto 15 x 35 x 11 gioco C 3 albero primario
- 6 Dado 12 MA x 1,25
- 7 Rosetta Grower foro  $\varnothing$  12
- 8 Camma comando pompa lubrificazione
- 9 Grano calettamento camma
- 10 Perno guida asta comando frizione
- 11 Boccola albero primario cambio
- 12 Albero secondario cambio
- 13 Ingranaggio 1° velocità albero secondario
- 14 Ingranaggio 2° velocità albero secondario
- 15 Ingranaggio 3° velocità albero secondario
- 16 Ingranaggio 4° velocità albero secondario
- 17 Camma comando naselli
- 18 Nasello innesto 1° velocità
- 19 Nasello innesto 2° e 3° velocità
- 20 Nasello innesto 4° velocità
- 21 Bussola comando camma
- 22 Spina elastica trascinamento camma
- 23 Sfera fissa marce
- 24 Molla per sfera fissa marce
- 25 Anello di sicurezza
- 26 Forcella cambio
- 27 Nasello per forchetta cambio
- 28 Spina posizionamento forcella
- 29 Cuscinetto 20 x 42 x 12 gioco C 3 albero secondario
- 30 Disco per anello di tenuta
- 31 Anello di tenuta
- 32 Pignone per catena
- 33 Rosetta con dente per pignone catena
- 34 Dado 10 M x 1,25
- 35 Rosetta Grower foro  $\varnothing$  10

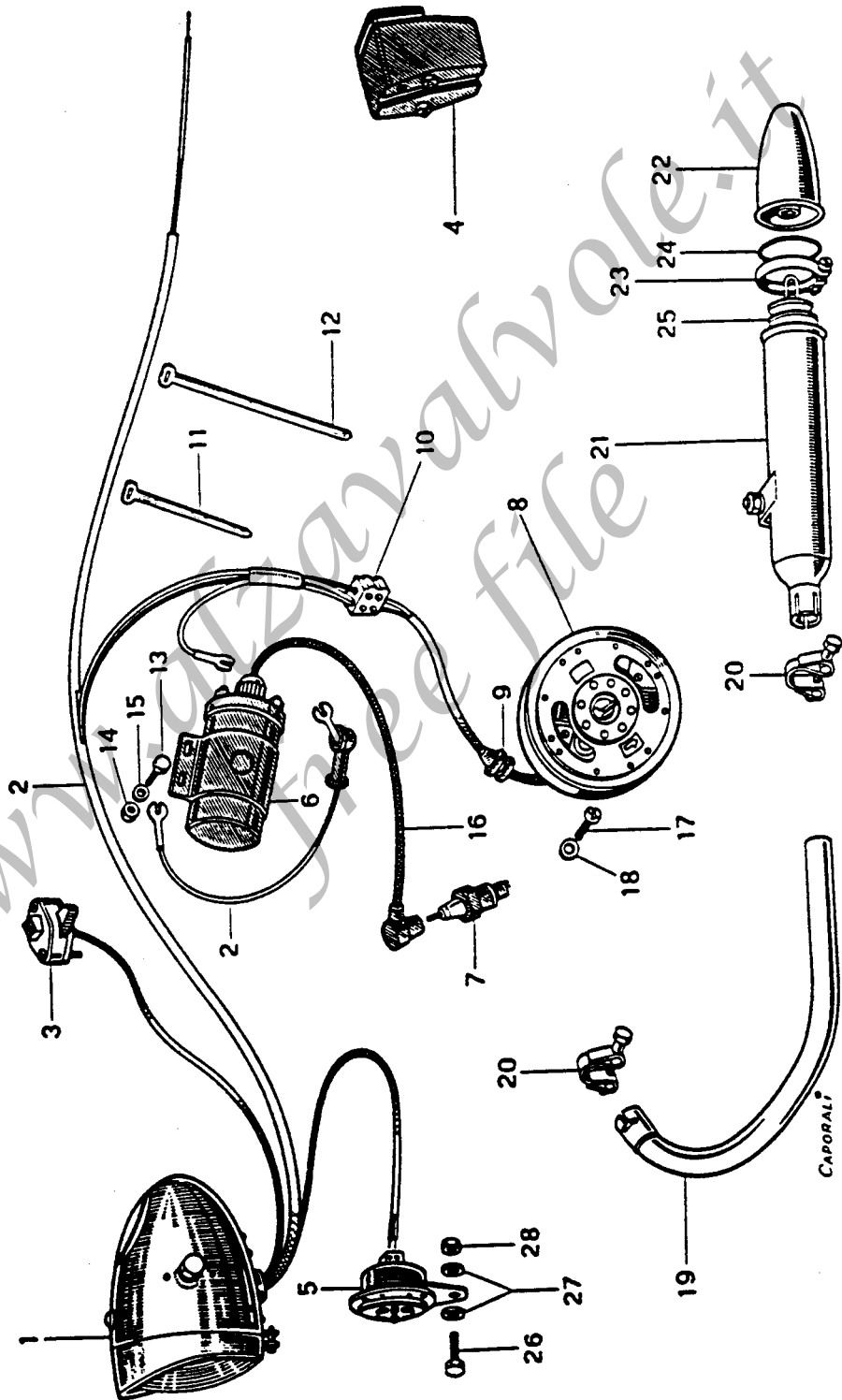
# Tavola N. 5



## Tavola N. 5

- 1 Molla ritorno leva messa in moto
- 2 Cappellotto per molla ritorno leva messa in moto
- 3 Gommino fine corsa leva messa in moto
- 4 Leva per la messa in moto
- 5 Pedana per leva avviamento
- 6 Dado serraggio leva di avviamento
- 7 Registro cavo comando frizione
- 8 Dado 7 MA per registro cavo comando frizione
- 9 Ingranaggio porta dischi frizione
- 10 Alberino comando frizione
- 11 Anello tenuta alberino comando frizione
- 12 Vite T.C. con spina di posizionamento alberino comando frizione
- 13 Rosetta di fibra, foro  $\varnothing$  6
- 14 Levetta comando frizione
- 15 Dado 7 MA fissaggio levetta frizione
- 16 Rosetta foro  $\varnothing$  7
- 17 Asta comando frizione
- 18 Boccola per ingranaggio frizione
- 19 Rosetta di rasamento ingranaggio frizione
- 20 Tamburino frizione
- 21 Piattello spingidisco frizione
- 22 Disco conduttore semiguarnito a dentatura interna
- 23 Disco frizione guarnita a dentatura esterna
- 24 Disco conduttore a dentatura interna
- 25 Cappellotto spingidisco frizione
- 26 Molla spingidisco frizione
- 27 Bicchierino porta molle frizione
- 28 Dado registro molle frizione
- 29 Anello disinnesto messa in moto
- 30 Boccola nel semicartermo sinistro, per alberino messa in moto
- 31 Ribattino per anello disinnesto
- 32 Alberino comando messa in moto
- 33 Nasello innesto messa in moto
- 34 Molla per nasello di innesto
- 35 Boccola per ingranaggio messa in moto
- 36 Ingranaggio messa in moto
- 37 Rosetta di reggispinta ingranaggio messa in moto
- 38 Boccola nel semicartermo destro per alberino messa in moto
- 39 Anello di tenuta 14 x 22 x 4 per alberino messa in moto
- 40 Colonnina guida molle frizione
- 41 Molla di richiamo levetta frizione

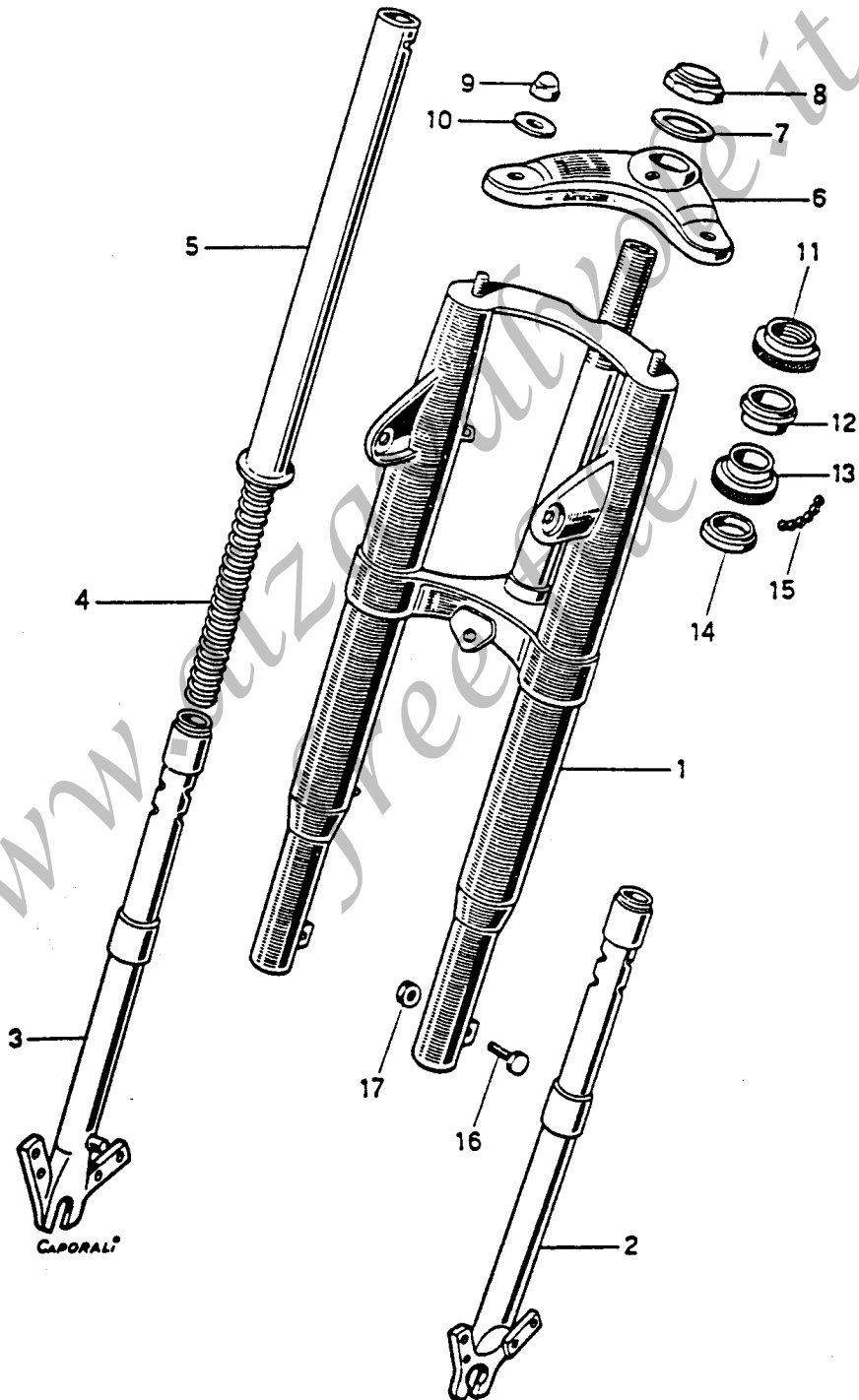
Tavola N. 6



## Tavola N. 6

- 1 Proiettore
- 2 Cavetto di massa dell'impianto
- 3 Gruppo deviatore e pulsanti
- 4 Fanalino posteriore
- 5 Avvisatore acustico
- 6 Bobina A.T.
- 7 Candela di accensione
- 8 Alternatore volano
- 9 Gommino passafili dal basamento
- 10 Morsettiera Mamut
- 11 Fascetta fermafili impianto - mm. 130
- 12 Fascetta fermafili impianto - mm. 180
- 13 Vite T.E. 6 MA x 16
- 14 Dado 6 MA
- 15 Rosetta foro  $\varnothing$  6
- 16 Cavo con attacco per candela
- 17 Vite T.C. 4 MA x 12 fissaggio piastra storica, alternatore
- 18 Rosetta foro  $\varnothing$  4
- 19 Tubo di scarico
- 20 Fascetta fissaggio tubo scarico
- 21 Corpo del silenziatore di scarico
- 22 Coppetta terminale per silenziatore
- 23 Fascetta chiusura silenziatore
- 24 Guarnizione per fascetta chiusura silenziatore
- 25 Elemento interno silenziatore
- 26 Vite T.E. 7 MA x 19
- 27 Rosetta foro  $\varnothing$  7
- 28 Dado 7 MA

Tavola N. 7 mod. V

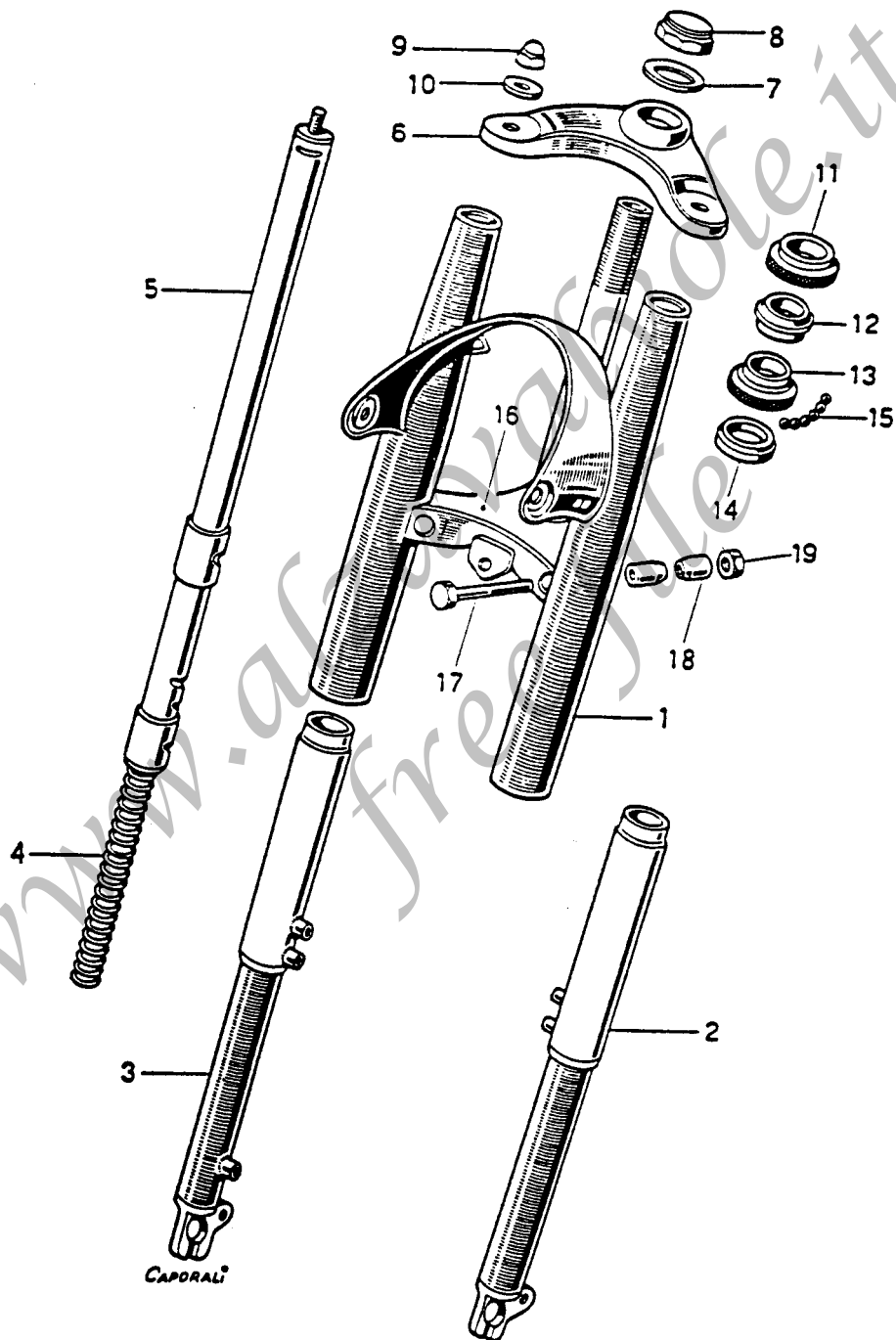




## Tavola N. 7 mod. V

- 1 Gruppo foderi forcella
- 2 Slitta sinistra
- 3 Slitta destra
- 4 Molla forcella
- 5 Astuccio porta slitta
- 6 Piastra superiore di collegamento forcella
- 7 Rosetta per dado canotto sterzo
- 8 Dado per canotto sterzo
- 9 Dado cieco fissaggio piastra di collegamento forcella
- 10 Rosetta per dado cieco
- 11 Scatola superiore di registrazione dello sterzo
- 12 Cono superiore sterzo
- 13 Scatola inferiore sterzo
- 14 Cono inferiore sterzo
- 15 Sfere per calotte sterzo  $\varnothing 5/32''$
- 16 Vite T.E. 6 MA x 12
- 17 Dado 6 MA

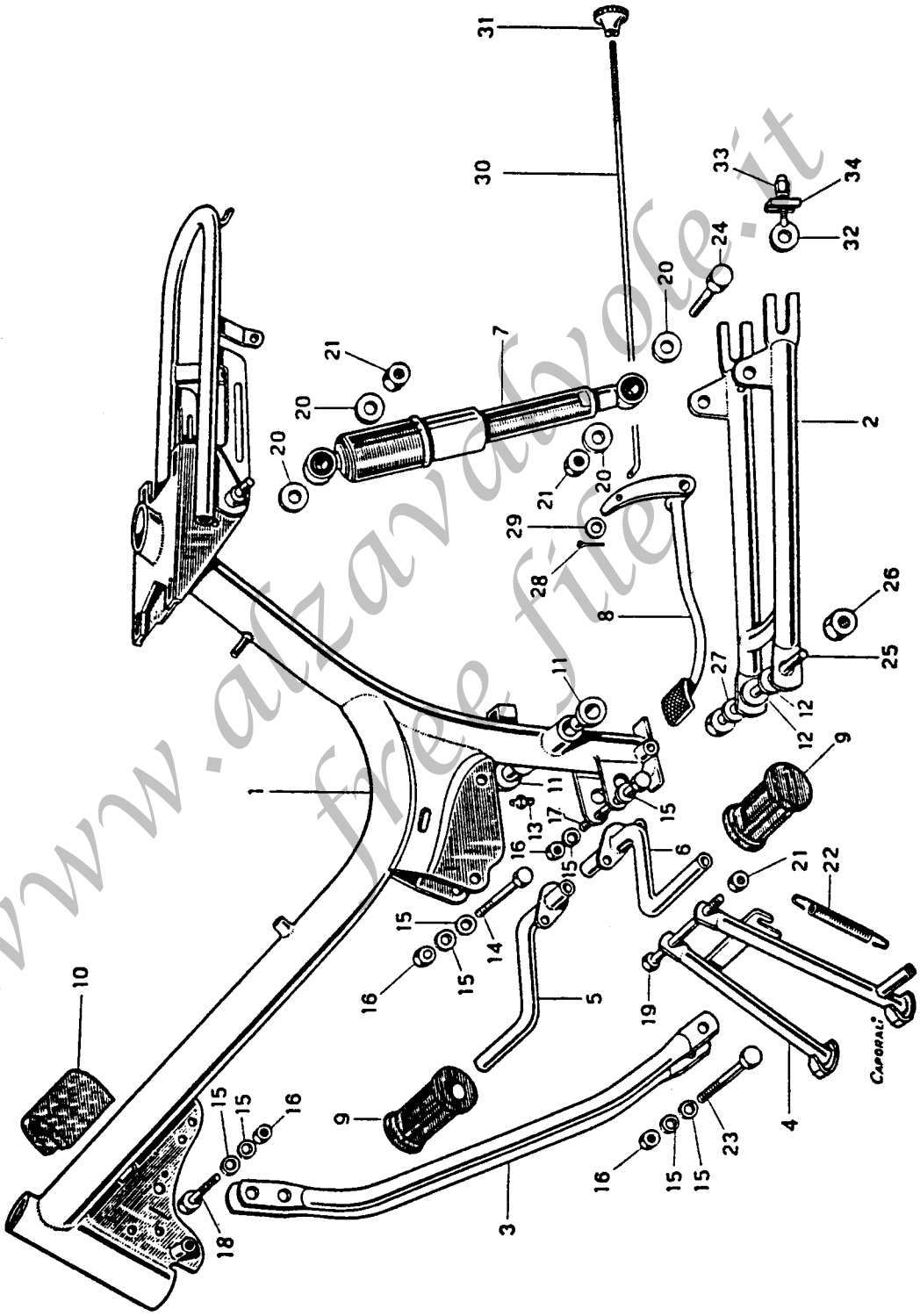
Tavola N. 7 mod. Z



## Tavola N. 7 mod. Z

- 1 Gruppo foderi forcella
- 2 Slitta sinistra
- 3 Slitta destra
- 4 Molla forcella
- 5 Gamba di forza
- 6 Piastra superiore di collegamento forcella
- 7 Rosetta per dado canotto sterzo
- 8 Dado per canotto sterzo
- 9 Dado cieco fissaggio piastra di collegamento forcella
- 10 Rosetta per dado cieco
- 11 Scatola superiore di registrazione dello sterzo
- 12 Cono superiore sterzo
- 13 Scatola inferiore sterzo
- 14 Cono inferiore sterzo
- 15 Sfere per calotte sterzo  $\varnothing 5/32''$
- 16 Supporto inferiore forcella, con canotto
- 17 Vite T.E. 7 MA x 45 fissaggio radiale gamba di forza
- 18 Semicono assiale di bloccaggio gamba di forza
- 19 Dado 7 MA per vite fissaggio gamba di forza

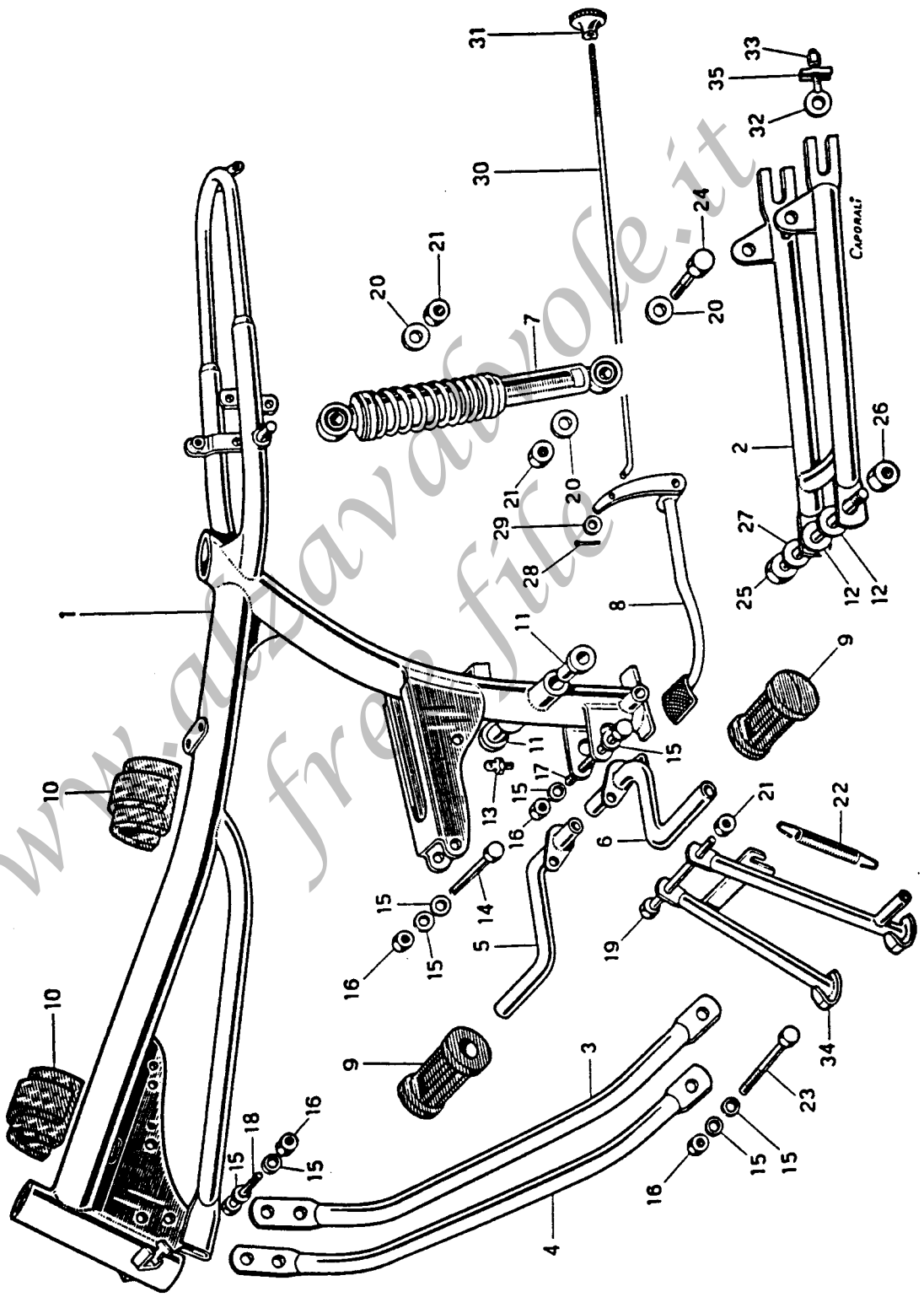
Tavola N. 8 mod. V



## Tavola N. 8 mod. V

- 1 Telaio
- 2 Forcellone posteriore
- 3 Braccio bilaterale sostegno anteriore motore
- 4 Cavalletto
- 5 Staffa destra poggipiedi
- 6 Staffa sinistra poggipiedi
- 7 Ammortizzatore posteriore
- 8 Leva freno posteriore
- 9 Pedana poggipiedi
- 10 Cuscinetto antivibrante per serbatoio
- 11 Boccola fulcro forcellone posteriore
- 12 Rosetta rasamento fulcro forcellone
- 13 Ingrassatore
- 14 Vite T.E. 8 MA x 67 fissaggio superiore motore
- 15 Rosetta foro,  $\varnothing$  8
- 16 Dado 8 MA
- 17 Vite T.E. 8 MA x 78,5 fissaggio inferiore motore e staffe
- 18 Vite T.E. 8 MA x 27,5 fissaggio braccio sostegno motore
- 19 Vite T.E. 10 M - 1,25 x 131 fulcro cavalletto
- 20 Rosetta foro  $\varnothing$  10
- 21 Dado 10 M - 1,25
- 22 Molla cavalletto
- 23 Vite T.E. 8 MA x 95 fissaggio anteriore motore al telaio
- 24 Vite T.E. 10 M - 1,25 x 37 fissaggio inferiore ammortizzatori
- 25 Perno fulcro forcellone
- 26 Dado 10 M - 1,25
- 27 Rosetta perno fulcro forcellone
- 28 Coppiglia per asta freno posteriore
- 29 Rosetta, foro  $\varnothing$  6
- 30 Asta comando freno posteriore
- 31 Pomello vite per registrazione freno posteriore
- 32 Tendicatena
- 33 Dado per registrazione tendicatena
- 34 Ponte reggispinta tendicatena

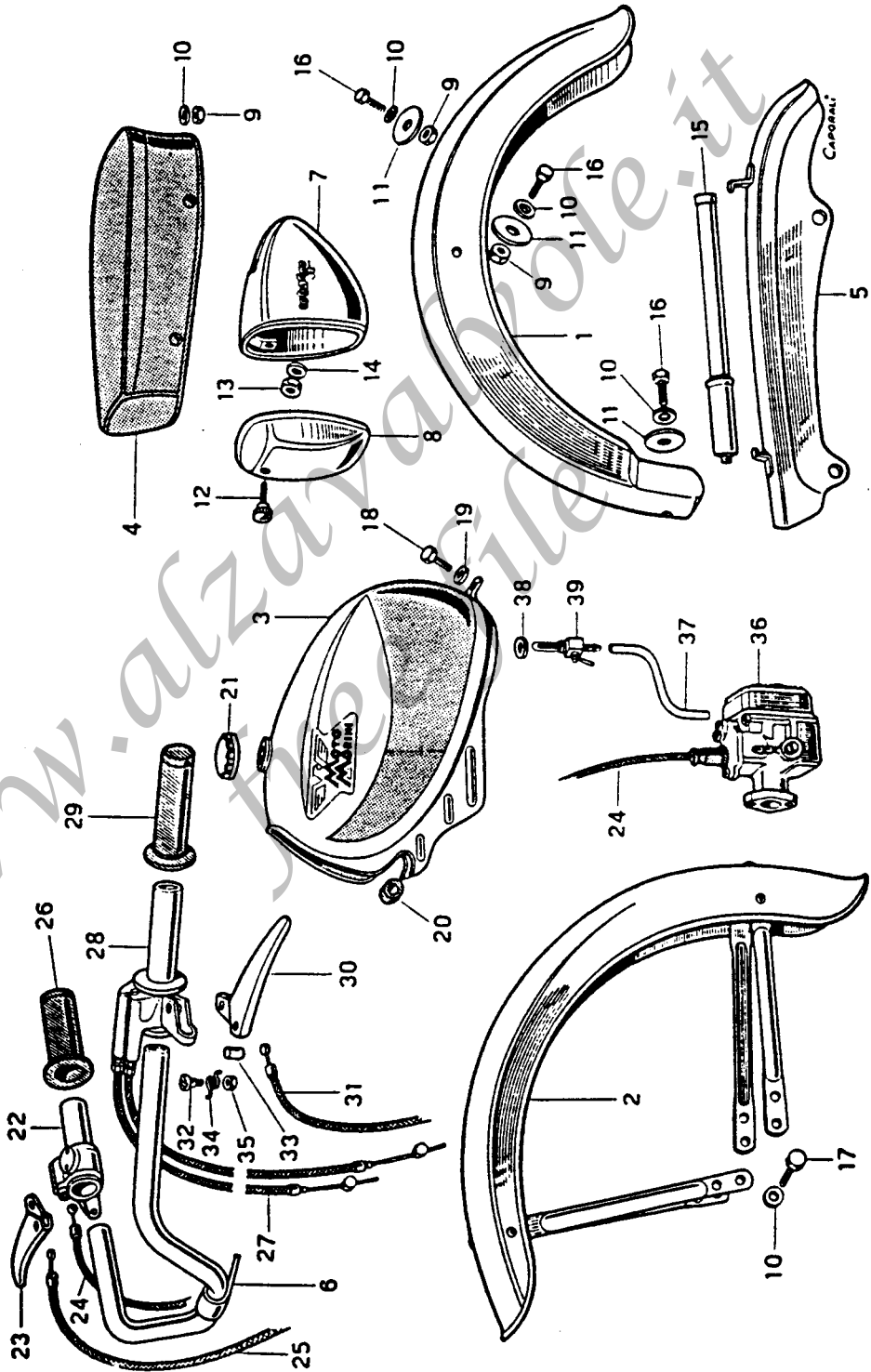
Tavola N. 8 mod. Z



## Tavola N. 8 mod. Z

- 1 Telaio
- 2 Forcellone posteriore
- 3 Braccio sinistro sostegno anteriore motore
- 4 Braccio destro sostegno anteriore motore
- 5 Staffa destra poggiapiedi
- 6 Staffa sinistra poggiapiedi
- 7 Ammortizzatore posteriore
- 8 Leva freno posteriore
- 9 Pedana poggiapiedi
- 10 Cuscinetto antivibrante per serbatoio
- 11 Boccola fulcro forcellone posteriore
- 12 Rosetta di rasamento fulcro forcellone
- 13 Ingrassatore
- 14 Vite T.E. 8 MA x 67 fissaggio superiore motore
- 15 Rosetta, foro  $\varnothing$  8
- 16 Dado 8 MA
- 17 Vite T.E. 8 MA x 78.5 fissaggio inferiore motore e staffa
- 18 Vite T.E. 8 MA x 27.5 fissaggio bracci sostegno motore
- 19 Vite T.E. 10 M - 1.25 x 131 fulcro cavalletto
- 20 Rosetta, foro  $\varnothing$  10
- 21 Dado 10 M - 1.25
- 22 Molla cavalletto
- 23 Vite T.E. 8 MA x 95 fissaggio anteriore motore al telaio
- 24 Vite T.E. 10 M - 1.25 x 37 fissaggio inferiore ammortizzatori
- 25 Perno fulcro forcellone
- 26 Dado 10 M - 1.25
- 27 Rosetta perno fulcro forcellone
- 28 Coppiglia per asta freno posteriore
- 29 Rosetta, foro  $\varnothing$  6
- 30 Asta comando freno posteriore
- 31 Pomello a vite per registrazione freno posteriore
- 32 Tendicatena
- 33 Dado per registrazione tendicatena
- 34 Cavalletto
- 35 Ponte reggispinta tendicatena

Tavola N. 9 mod. V

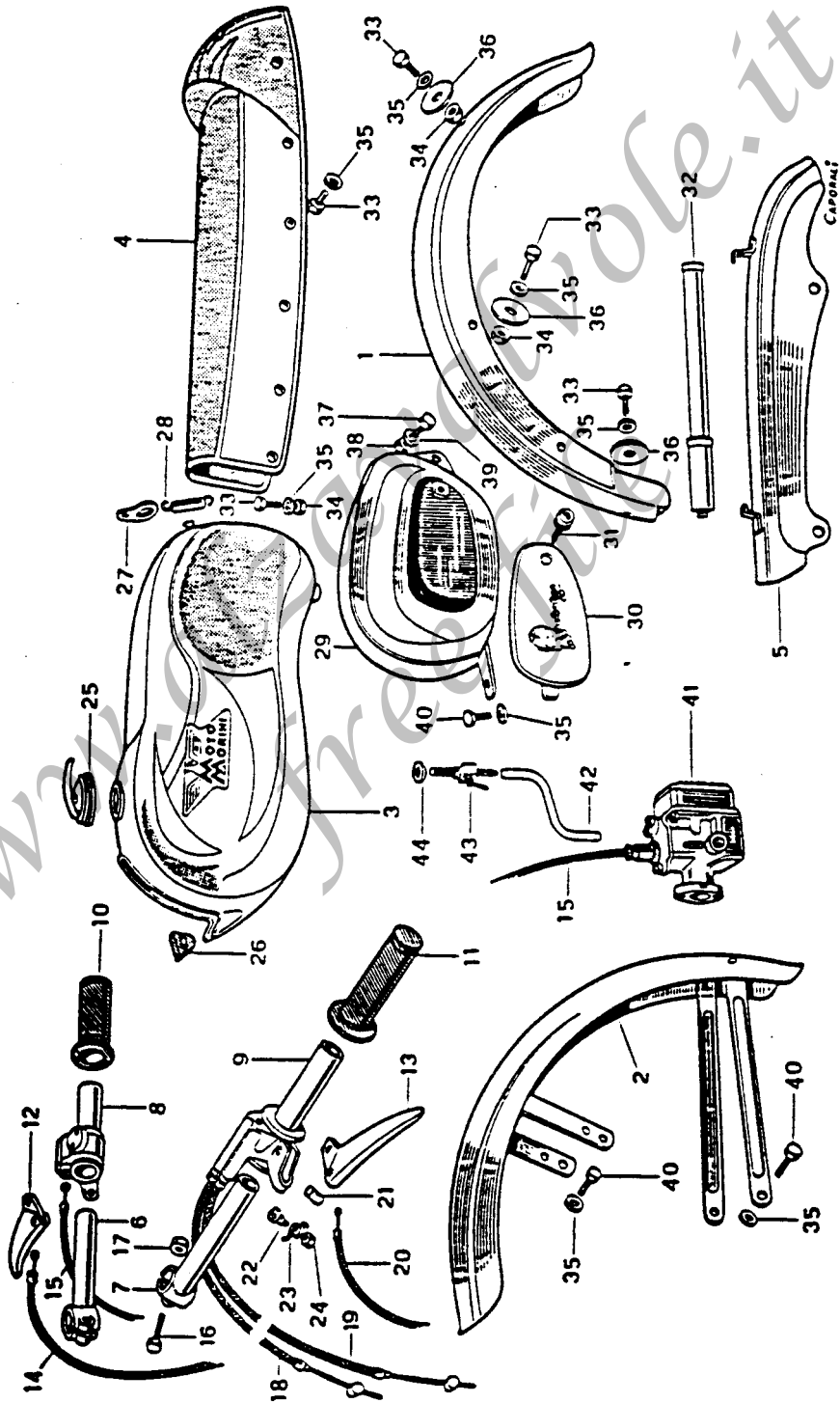




## Tavola N. 9 mod. V

- 1 Parafango posteriore
- 2 Parafango anteriore
- 3 Serbatoio carburante
- 4 Sella
- 5 Carter copricatena
- 6 Manubrio
- 7 Borsetta porta attrezzi
- 8 Coperchio per borsetta porta attrezzi
- 9 Dado 6 ma
- 10 Rosetta, foro  $\varnothing$  6
- 11 Rosetta per fissaggio parafango posteriore
- 12 Pomello vite per chiusura borsetta
- 13 Dado 8 ma
- 14 Rosetta, foro  $\varnothing$  8
- 15 Pompa per pneumatici
- 16 Vite T.E. 6 ma x 16
- 17 Vite T.E. 6 ma x 12
- 18 Vite T.E. 7 ma x 12
- 19 Rosetta, foro  $\varnothing$  7
- 20 Gommino antivibrante serbatoio
- 21 Tappo per serbatoio
- 22 Gruppo comando gas
- 23 Leva comando freno anteriore dal manubrio
- 24 Trasmissione comando gas
- 25 Trasmissione comando freno anteriore
- 26 Manopola destra per manubrio
- 27 Trasmissione comando cambio
- 28 Gruppo comando cambio dal manubrio
- 29 Manopola sinistra per manubrio
- 30 Leva comando frizione dal manubrio
- 31 Trasmissione comando frizione
- 32 Vite fulcro per leve sul manubrio
- 33 Barillino ancoraggio trasmissione alle leve
- 34 Molla di richiamo per leve
- 35 Dado per vite fulcro leve
- 36 Carburatore Dell'Orto SH 14/12/2
- 37 Tubo per benzina
- 38 Rosetta di guarnizione per rubinetto benzina
- 39 Rubinetto benzina

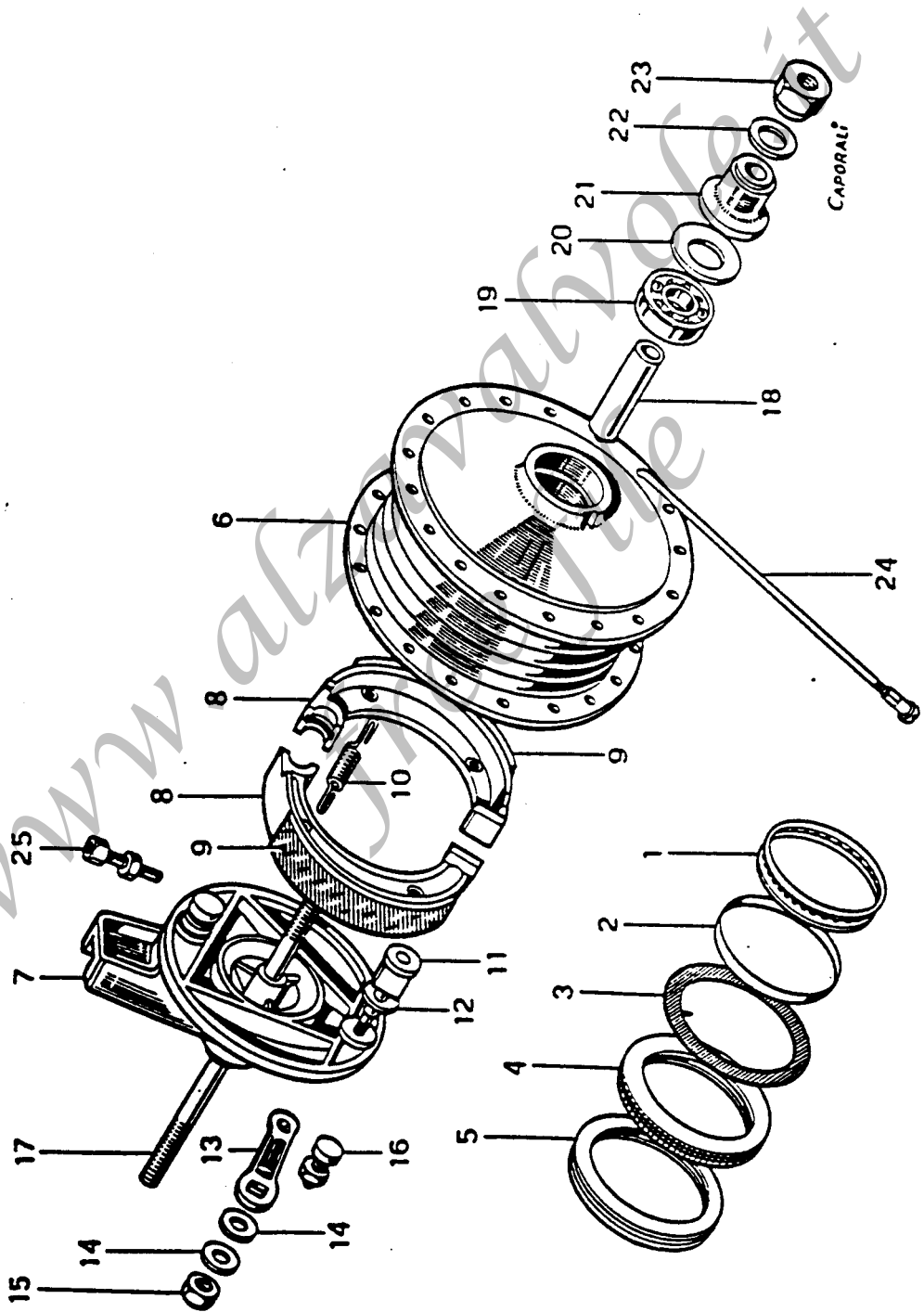
Tavola N. 9 mod. Z



## Tavola N. 9 mod. Z

- 1 Parafango posteriore
- 2 Parafango anteriore
- 3 Serbatoio carburante
- 4 Sella
- 5 Carter copricatena
- 6 Semimanubrio destro
- 7 Semimanubrio sinistro
- 8 Gruppo comando gas dal manubrio
- 9 Gruppo comando cambio dal manubrio
- 10 Manopola destra per manubrio
- 11 Manopola sinistra per manubrio
- 12 Leva comando freno anteriore del manubrio
- 13 Leva comando frizione dal manubrio
- 14 Trasmissione comando freno anteriore
- 15 Trasmissione comando gas
- 16 Vite T.E. 8 ma x 35 bloccaggio semimanubrio
- 17 Dado 8 ma
- 18 Trasmissione comando cambio (corta)
- 19 Trasmissione comando cambio (lunga)
- 20 Trasmissione comando frizione
- 21 Barilino ancoraggio trasmissioni alle leve
- 22 Vite fulcro per leve sul manubrio
- 23 Molla di richiamo per leve
- 24 Dado per vite fulcro leve
- 25 Tappo per serbatoio carburante
- 26 Gommino antivibrante serbatoio
- 27 Gancio per molla fissaggio serbatoio
- 28 Molla fissaggio serbatoio
- 29 Borsetta porta attrezzi
- 30 Coperchio per borsetta
- 31 Pomello a vite chiusura borsetta
- 32 Pompa per pneumatici
- 33 Vite T.E. 6 ma x 16
- 34 Dado 6 ma
- 35 Rosetta, foro  $\varnothing$  6
- 36 Rosetta per fissaggio parafango posteriore
- 37 Vite T.E. 5 ma x 9
- 38 Dado 5 ma
- 39 Rosetta, foro  $\varnothing$  5
- 40 Vite T.E. 6 ma x 12
- 41 Carburatore Dell'Orto SH 14/12/2
- 42 Tubo per benzina
- 43 Rubinetto per benzina
- 44 Rosetta di guarnizione per rubinetto benzina

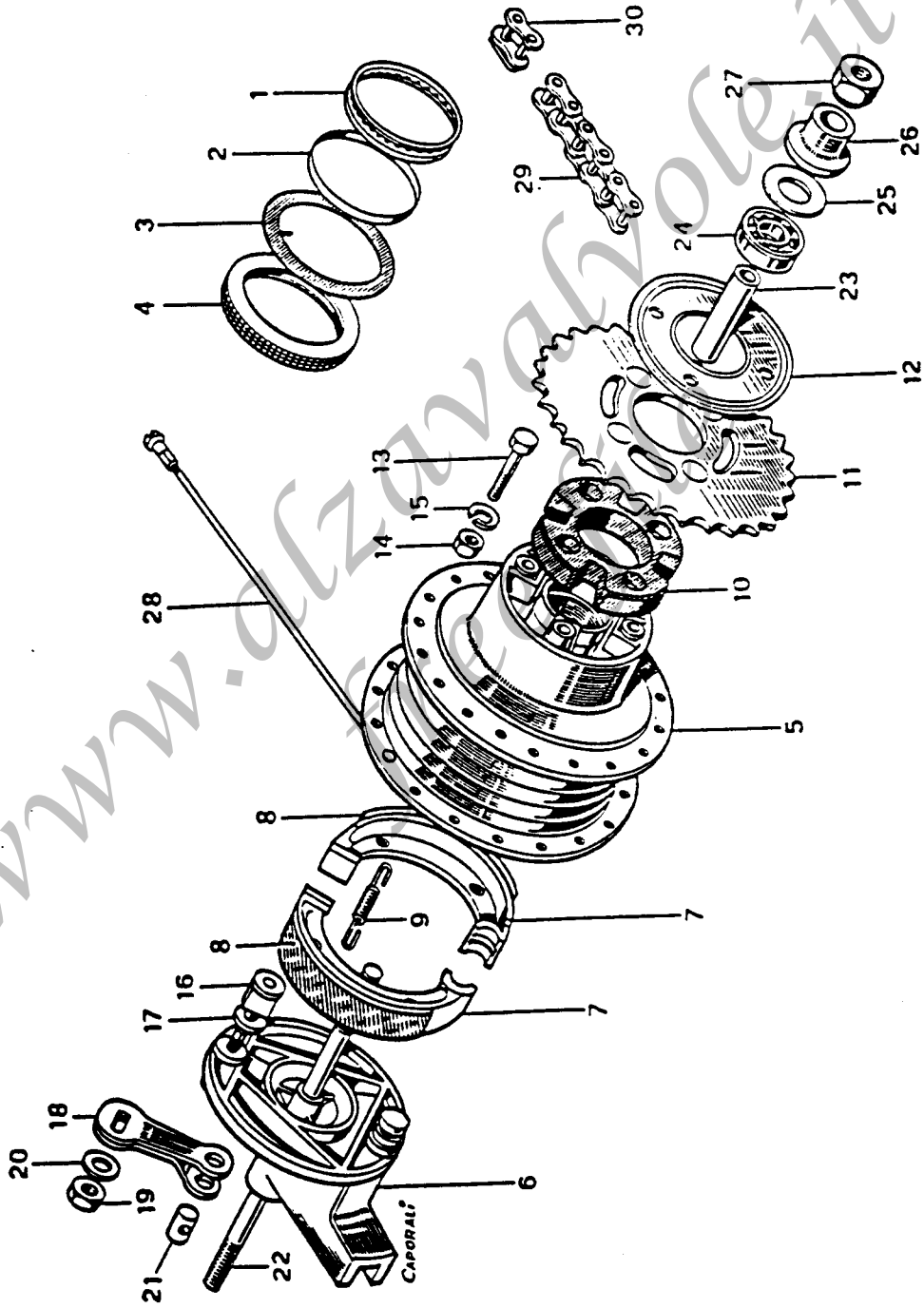
Tavola N. 10



## Tavola N. 10

- 1 Cerchio di acciaio 18 x 1,35"
- 2 Para nipless
- 3 Camera d'aria
- 4 Copertura scolpita
- 5 Copertura rigata
- 6 Corpo mozzo anteriore
- 7 Disco portaceppi
- 8 Semiceppo
- 9 Guarnizione di attrito
- 10 Molla per ceppi
- 11 Perno oliva
- 12 Rosetta di rasamento perno oliva
- 13 Levetta comando ceppi
- 14 Rosetta per levetta comando ceppi
- 15 Dado fissaggio levetta comando ceppi
- 16 Morsetto ancoraggio trasmissione freno
- 17 Asse ruota anteriore
- 18 Distanziatore cuscinetti
- 19 Cuscinetto radiale ad una corona di sfere
- 20 Anello copripolvere
- 21 Distanziatore esterno sull'asse ruota
- 22 Rosetta per dado bloccaggio ruota
- 23 Dado bloccaggio ruota
- 24 Raggio con nipless
- 25 Registro filo freno

Tavola N. 11



## Tavola N. 11

- 1 Cerchio di acciaio 18 x 1,35"
- 2 Para nipless
- 3 Camera d'aria
- 4 Copertura scolpita
- 5 Corpo mozzo posteriore
- 6 Disco portaceppi
- 7 Semiceppi
- 8 Guarnizione di attrito
- 9 Molla per ceppi
- 10 Parastrappi
- 11 Corona dentata per catena
- 12 Disco copricorona
- 13 Vite T.E. calettamento corona
- 14 Dado per vite calettamento corona
- 15 Rosetta Grower
- 16 Perno oliva
- 17 Rosetta di rasamento per perno oliva
- 18 Levetta comando ceppi
- 19 Dado fissaggio levetta comando ceppi
- 20 Rosetta per dado fissaggio levetta
- 21 Barilotto ancoraggio asta freno
- 22 Asse ruota posteriore
- 23 Distanziatore cuscinetti
- 24 Cuscinetto radiale ad una corona di sfere
- 25 Anello copripolvere
- 26 Distanziatore esterno sull'asse ruota
- 27 Dado bloccaggio ruota
- 28 Raggio con nipless
- 29 Catena 1/2 x 3/16"
- 30 Maglia di giunzione