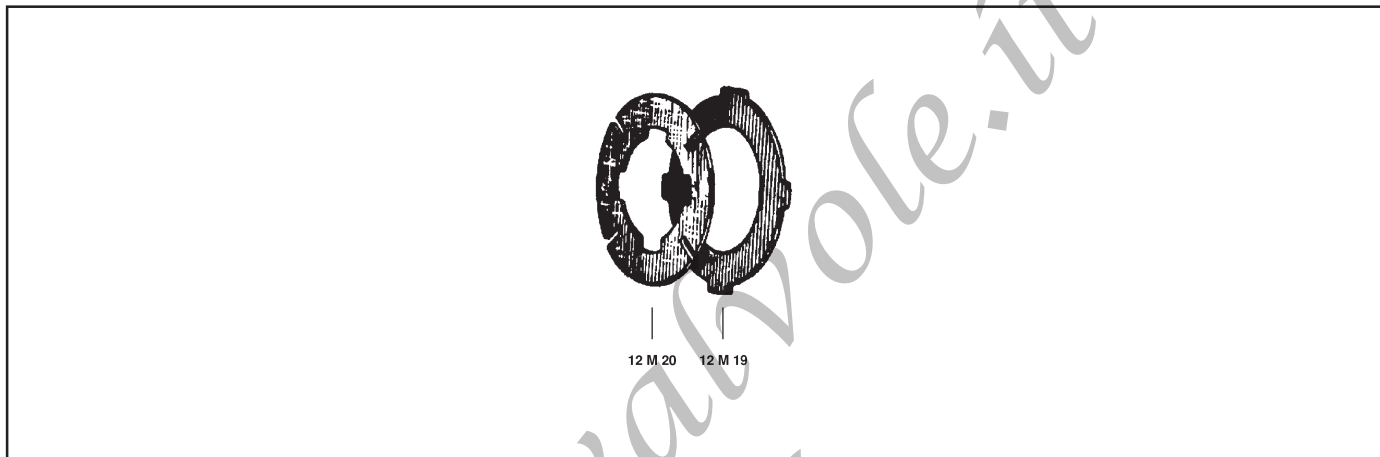


48 cc. - 2T - AQUILOTTO 1952 → 1954

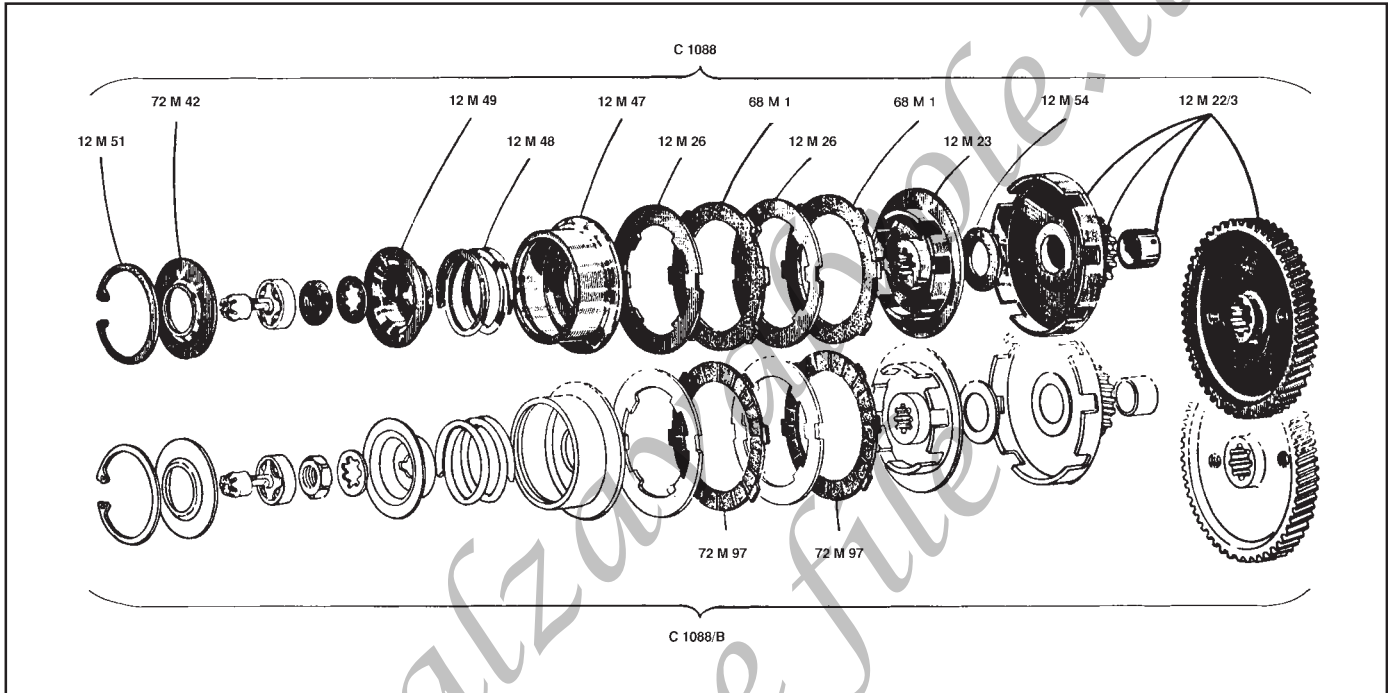


MATRICOLA	DESCRIZIONE
12 M 19 12 M 20	Disco acciaio Disco similoro

MATRICOLA	DESCRIZIONE
S 2314	Serie composta da: 4 articolo 12 M 19 5 articolo 12 M 20

48 cc. - 2T - FALCO 1957 → 1968

49 cc. - 2T - SPARVIERO - SPARVIERO SPORT 1956 → 1958 (licenza Puch)

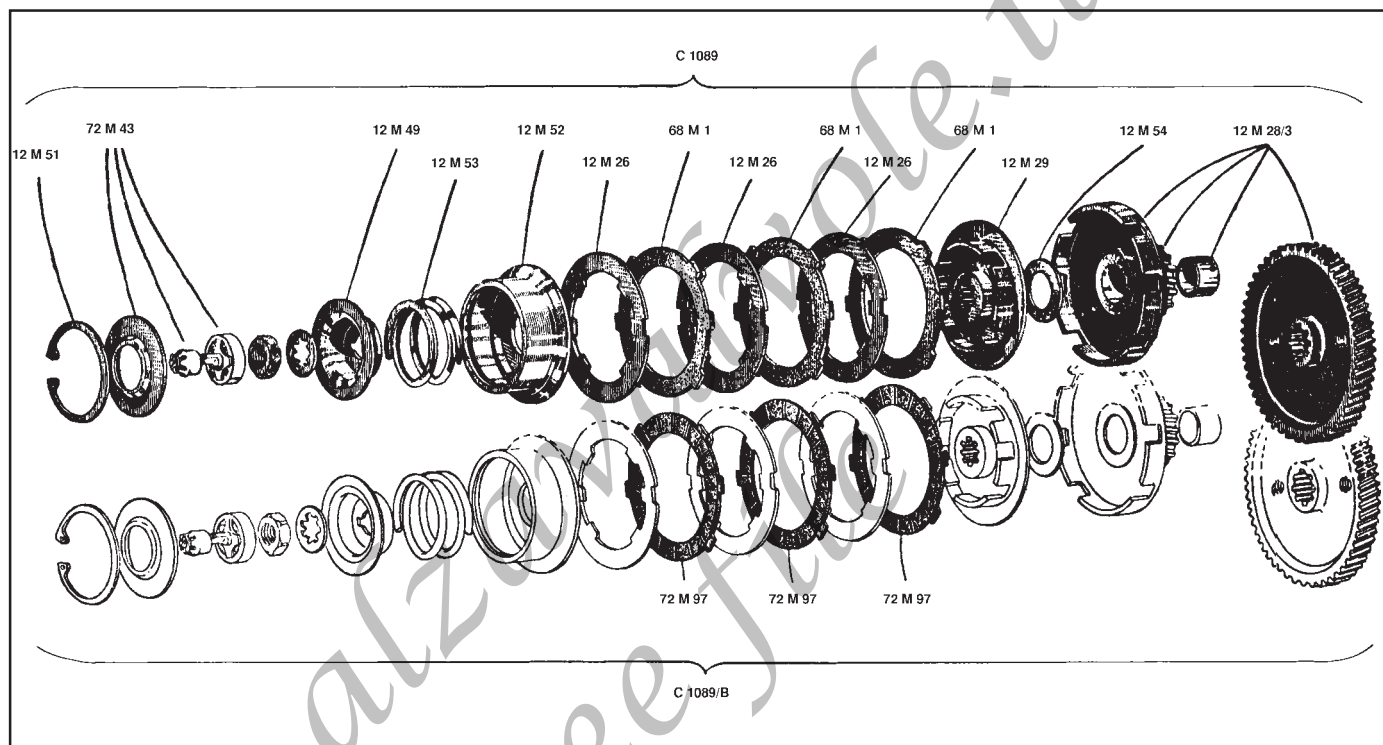


MATRICOLA	DESCRIZIONE
C 1088	Gruppo frizione completo
12 M 22/3	Coppa con coppia Z.16 / Z.58
12 M 22/2	Coppa con pignone Z.16
12 M 54	Rondella
12 M 23	Innesto
68 M 1	Disco guarnito
12 M 26	Disco acciaio
12 M 47	Spingidischi
12 M 48	Molla
12 M 49	Scodellino
72 M 42	Disinnesto
12 M 51	Anello elastico
S 1016/C	Serie composta da: 2 articolo 68 M 1 2 articolo 12 M 26
S 1016/D	Serie composta da: 2 articolo 68 M 1

MATRICOLA	DESCRIZIONE
	VARIANTE
72 M 97	Disco guarnito (anima acciaio duro)
S 1399	Serie composta da: 2 articolo 72 M 97 2 articolo 12 M 26
S 1399/B	Serie composta da: 2 articolo 72 M 97

55 cc. - 2T - TURCHINO 1958 → 1964

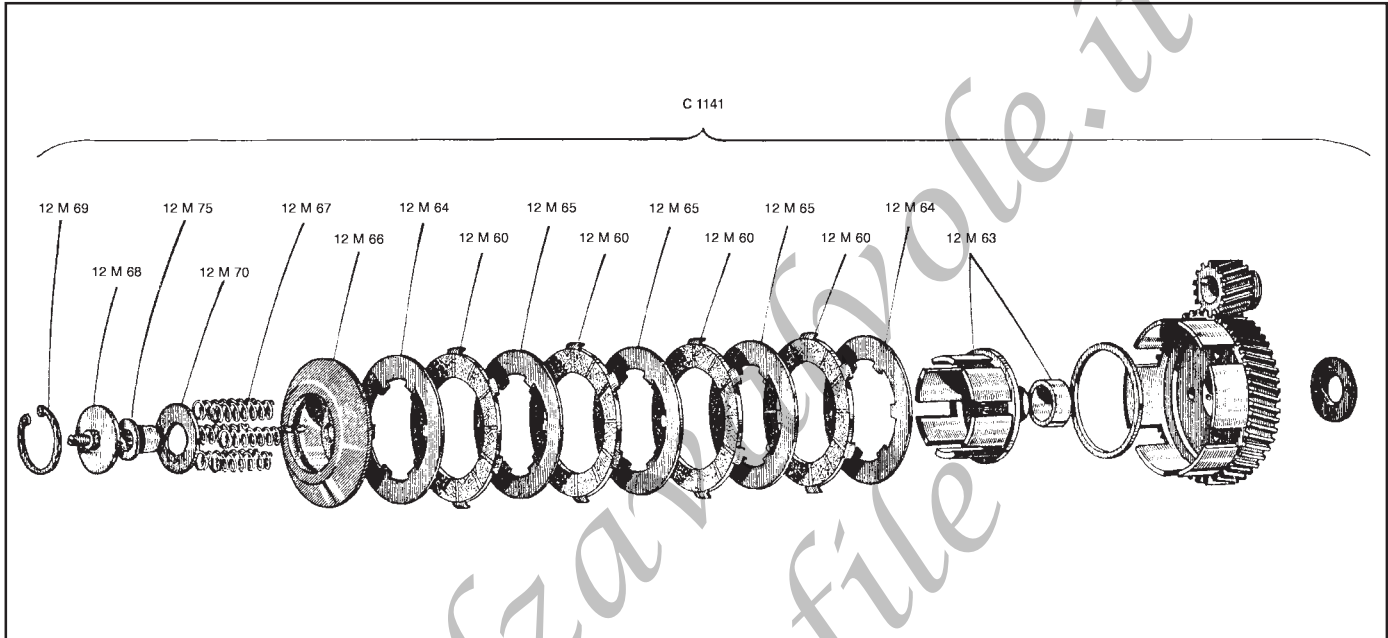
75 cc. - 2T - GARDENA 1958 → 1964



MATRICOLA	DESCRIZIONE
C 1089	Gruppo frizione completo
12 M 28/3	Coppa con coppa Z.16 / Z.58
12 M 28/2	Coppa con pignone Z.16
12 M 54	Rondella
12 M 29	Innesto
68 M 1	Disco guarnito
12 M 26	Disco acciaio
12 M 52	Spingidischi
12 M 53	Molla
12 M 49	Scodellino
72 M 43	Disinnesto
12 M 51	Anello elastico
S 1133/C	Serie composta da: 3 articolo 68 M 1 3 articolo 12 M 26
S 1133/D	Serie composta da: 3 articolo 68 M 1

MATRICOLA	DESCRIZIONE
	VARIANTE
72 M 97	Disco guarnito (anima acciaio duro)
S 1399/C	Serie composta da: 3 articolo 72 M 97 3 articolo 12 M 26
S 1399/D	Serie composta da: 3 articolo 72 M 97

80 cc. - 2T - MOTOSCOOTER ORSETTO 1960 → 1965



MATRICOLA	DESCRIZIONE
C 1141	Gruppo frizione completo
12 M 69	Anello elastico
12 M 68	Piattello con vite di regolazione
12 M 75	Dado
12 M 70	Rondella
12 M 67	Molla
12 M 66	Spingidischi
12 M 60	Disco guarnito a denti piegati
12 M 64	Disco frontale
12 M 65	Disco acciaio
12 M 63	Innesto

MATRICOLA	DESCRIZIONE
S 1007	Serie composta da: 4 articolo 12 M 60 3 articolo 12 M 65 2 articolo 12 M 64
S 1007/B	Serie composta da: 4 articolo 12 M 60

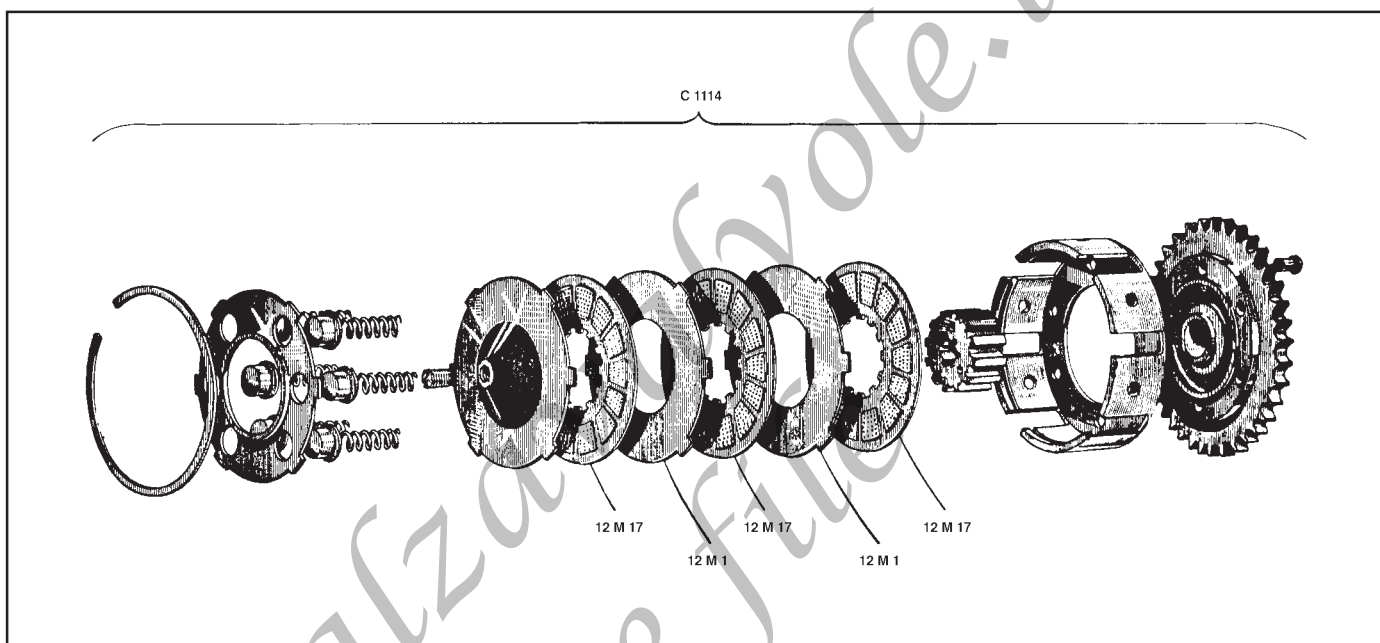
BIANCHI

FRIZIONI

125 cc. - 2T - BIANCHINA FRECCIA CELESTE 3 vel. 1946 → 1957

125 cc. - 2T - SCUDO DEL SUD 1952 → 1957

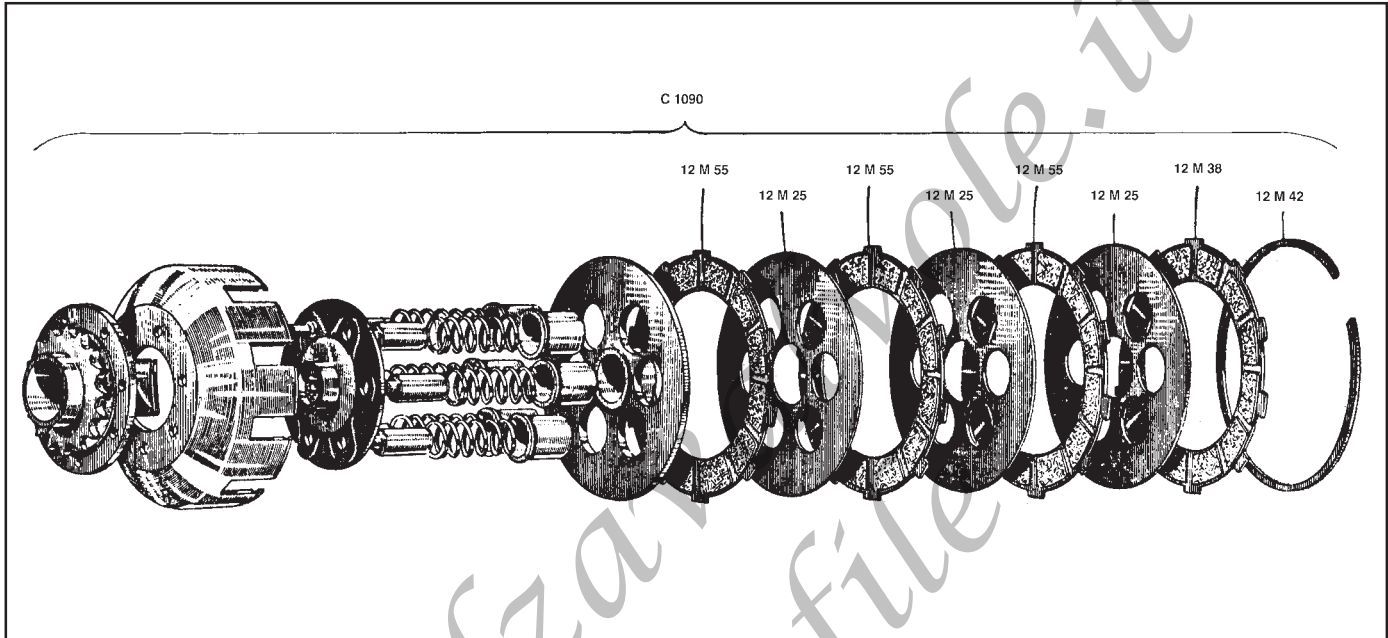
125 cc. - 2T - GRAN LUSSO EXTRA → 1953



MATRICOLA	DESCRIZIONE
C 1114	Gruppo frizione completo
12 M 17	Disco guarnito
12 M 1	Disco acciaio

MATRICOLA	DESCRIZIONE
S 1182	Serie composta da: 3 articolo 12 M 17 2 articolo 12 M 1
S 1182/B	Serie composta da: 3 articolo 12 M 17

125 cc. - 4T - BERNINA 1956 → 1962



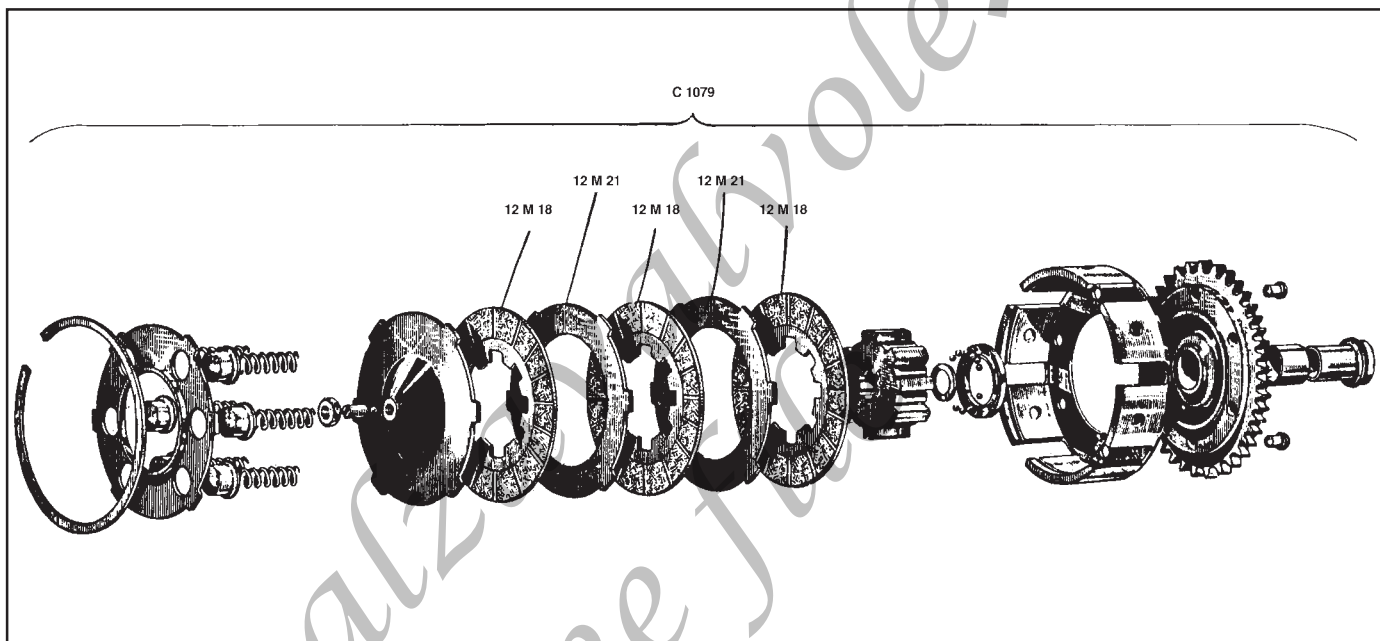
MATRICOLA	DESCRIZIONE
C 1090	Gruppo frizione completo
12 M 55	Disco guarnito
12 M 25	Disco acciaio
12 M 38	Disco guarnito da una parte
12 M 42	Anello elastico

MATRICOLA	DESCRIZIONE
S 1140	Serie composta da: 3 articolo 12 M 55 3 articolo 12 M 25 1 articolo 12 M 38
S 1140/B	Serie composta da: 3 articolo 12 M 55 1 articolo 12 M 38

BIANCHI

FRIZIONI

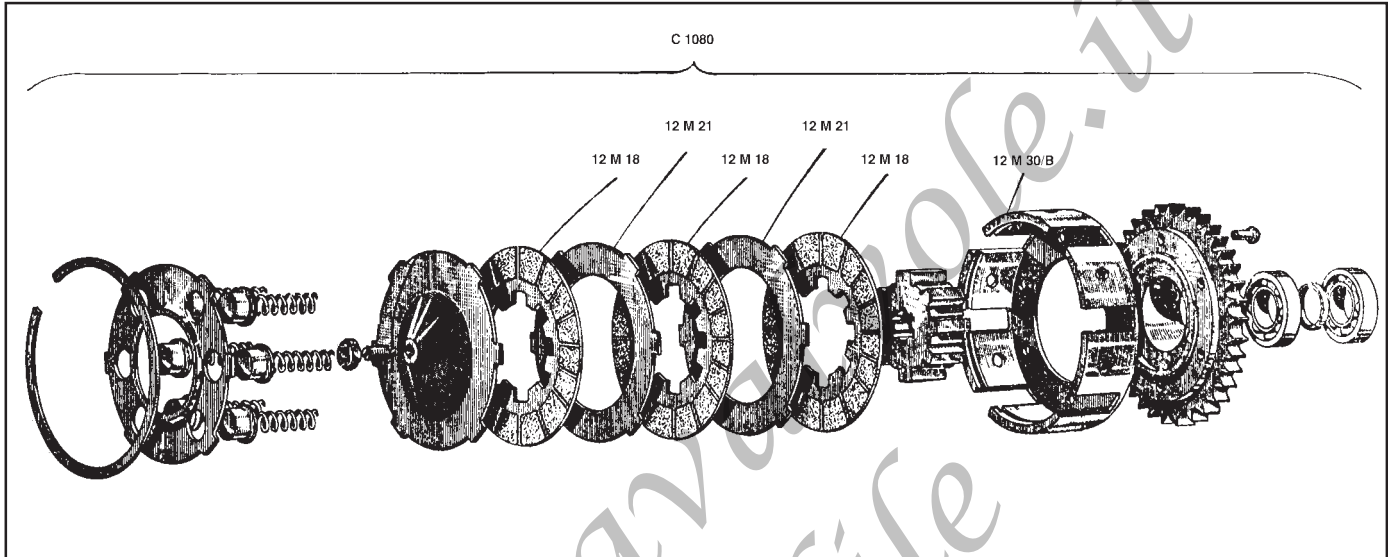
125 cc. - 2T - MENDOLA 1952 → 1958
 174 cc. - 4T - CERVINO 1953 → 1961
 175 cc. - 4T - TONALE 1^a serie 1955 → 1956
 400 cc. - 4T - CROSS 1958



MATRICOLA	DESCRIZIONE
C 1079 12 M 18 12 M 21	Gruppo frizione completo Disco guarnito Disco acciaio

MATRICOLA	DESCRIZIONE
S 1127	Serie composta da: 3 articolo 12 M 18 2 articolo 12 M 21
S 1127/B	Serie composta da: 3 articolo 12 M 18

175 cc. - 4T - TONALE 2^a serie 1957 → 1964



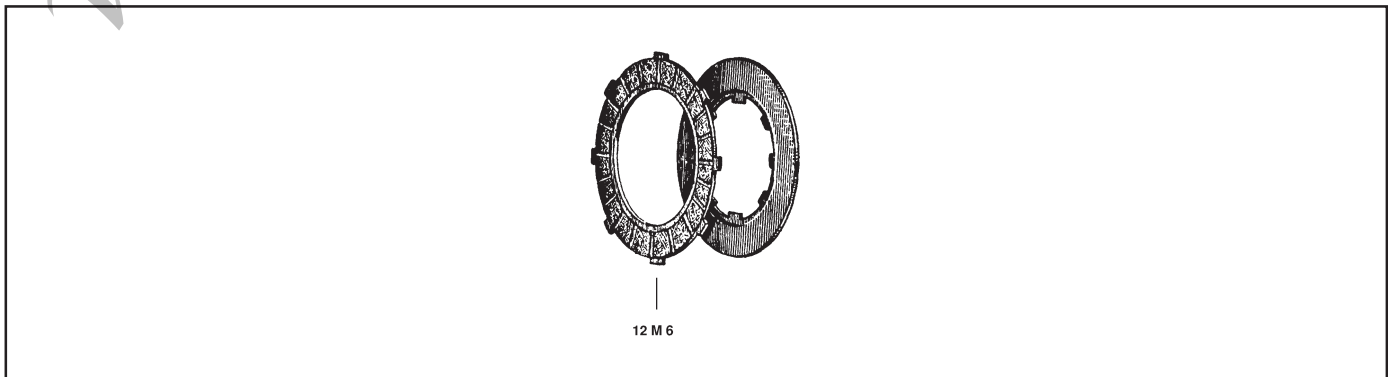
MATRICOLA	DESCRIZIONE
C 1080	Gruppo frizione completo
12 M 18	Disco guarnito
12 M 21	Disco acciaio

MATRICOLA	DESCRIZIONE
S 1127	Serie composta da: 3 articolo 12 M 18 2 articolo 12 M 21
S 1127/B	Serie composta da: 3 articolo 12 M 18

250 cc. - 4T - FRECCIA D'ORO SPORT 1935 → 1949

250 cc. - 4T - FRECCIA D'ORO SPORT LUSO 1939 → 1942

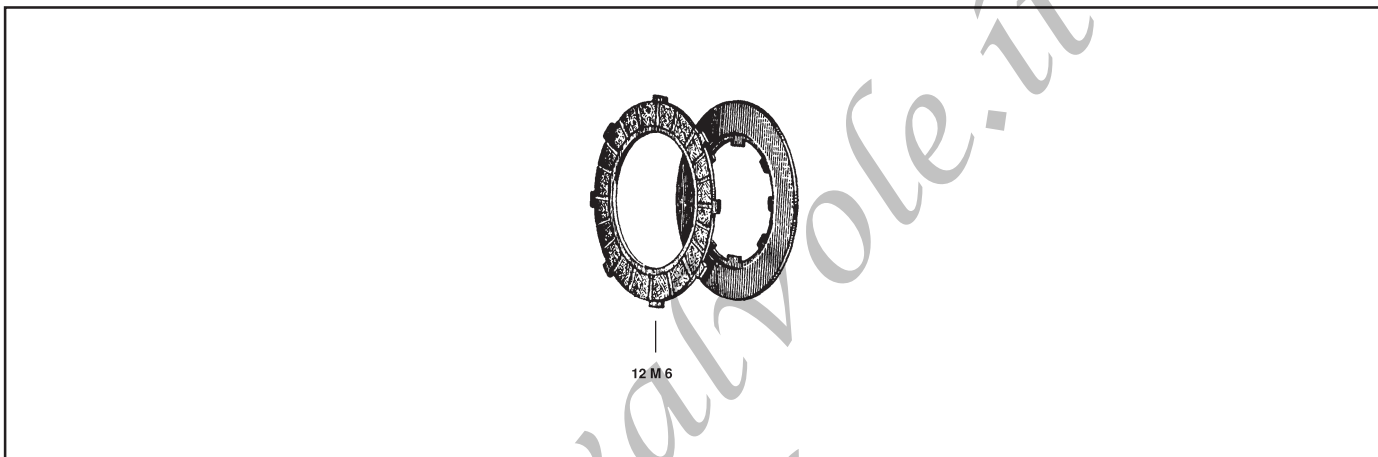
250 cc. - 4T - FRECCIA D'ORO TURISMO 1935 → 1949



MATRICOLA	DESCRIZIONE
12 M 6	Disco guarnito

MATRICOLA	DESCRIZIONE
S 2289/B	Serie composta da: 4 articolo 12 M 6

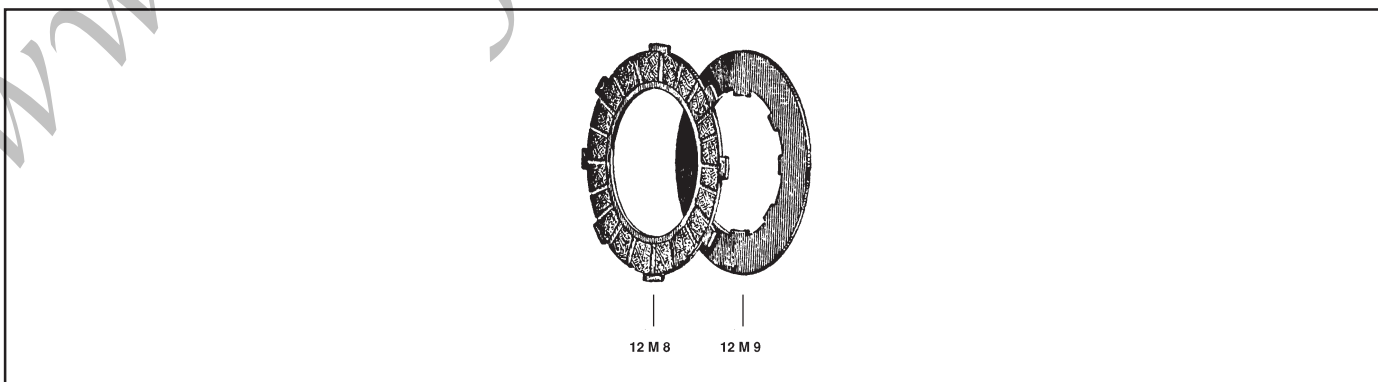
250 cc. - 2T - STELVIO 1949 → 1953



MATRICOLA	DESCRIZIONE
12 M 6	Disco guarnito

MATRICOLA	DESCRIZIONE
S 2288/B	Serie composta da: 3 articolo 12 M 6

500 cc. - 4T - FRECCIA AZZURRA 1933 → 1938



MATRICOLA	DESCRIZIONE
12 M 8 12 M 9	Disco guarnito Disco guarnito

MATRICOLA	DESCRIZIONE
S 2290	Serie composta da: 5 articolo 12 M 8 4 articolo 12 M 9
S 2290/B	Serie composta da: 5 articolo 12 M 8