

# **Bianchi**

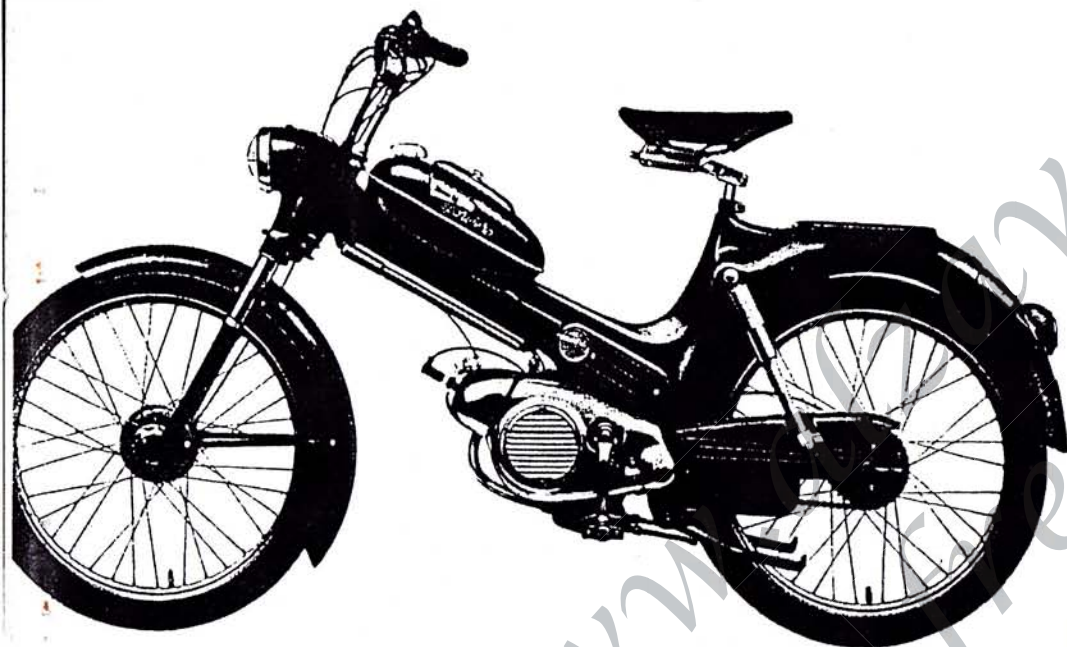
CICLOMOTORE

**SPARVIERO**

49 c.c.

Turismo 2 marce

**CATALOGO PARTI DI RICAMBIO**



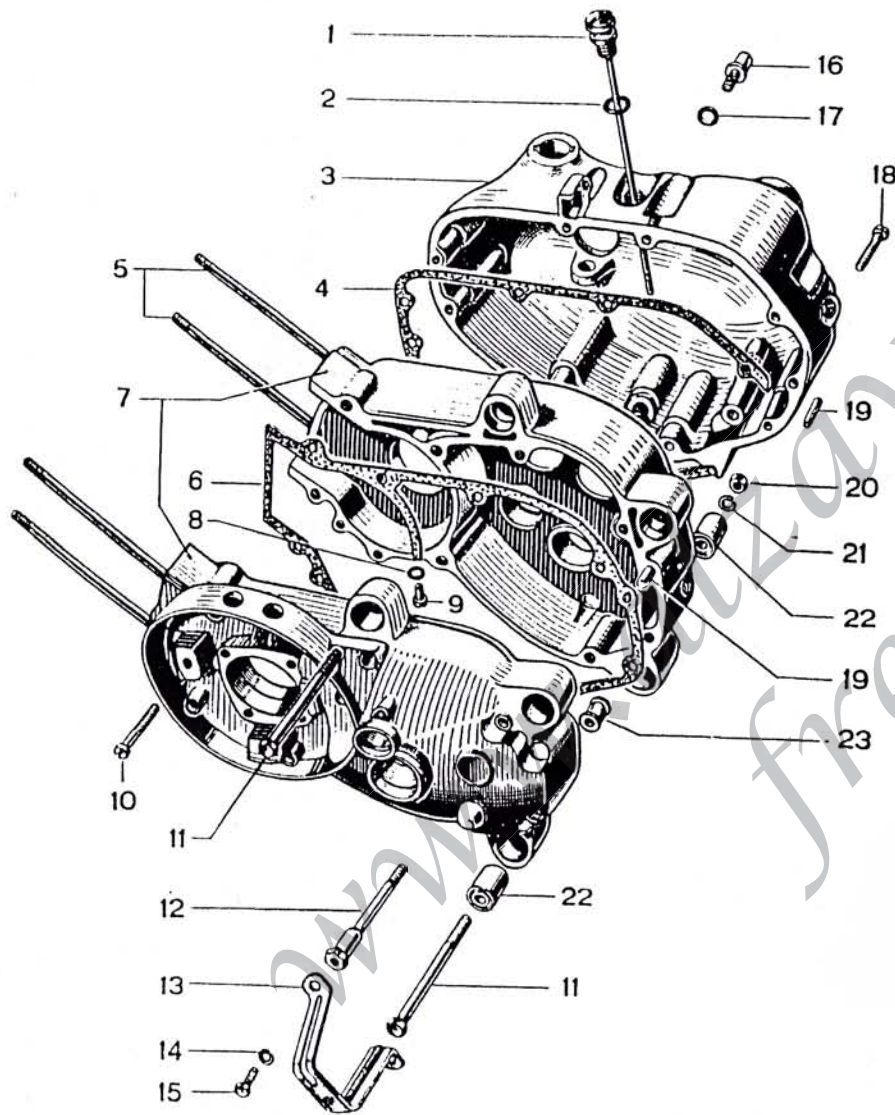
SPARVIERO TURISMO 2 marce

## SPARVIERO TURISMO 2 marce

### CARATTERISTICHE TECNICHE

<b>Comando</b>	
Motore	Motore monocilindrico con raffreddamento forzato
Alesaggio	38 mm.
Corsa	43 mm.
Cilindrata	49 cm <sup>3</sup> .
Funzionamento	a 2 tempi con lavaggio ad incrocio di correnti
<b>Potenza</b>	1,8 Cv. a 6000 giri/1'
<b>Lubrificazione</b>	
Motore	Lubrificazione a miscela di olio nel carburante, 4%
Cambio	Con riempimento d'olio nella scatola del cambio
<b>Accensione</b>	con magnete volano 6 V/17 W
<b>Frizione</b>	a dischi in bagno olio
<b>Cambio</b>	a 2 marce
<b>Rapporti</b>	
Motore-cambio	3,63 : 1
Cambio: 1 <sup>a</sup> vel.	2,8 : 1
2 <sup>a</sup> vel.	1,44 : 1
Cambio ruota post.	2,83 : 1 (34 : 12) oppure 2,75 : 1 (33 : 12)
<b>Trasmissione della potenza</b>	
Motore-cambio	Ruote dentate a dentatura inclinata di precisione in bagno d'olio
Cambio-ruota post.	Catena
<b>Velocità</b>	50-55 Km/ora
<b>Caratteristiche costruttive</b>	
Telaio	Telaio a guscio in lamiera
Molleggio	
ruota anteriore	Forcella telescopica con ammortizzatori
ruota posteriore	Forcella oscillante con ammortizzatori telescopici
Capacità serbatoio	3 litri, compresa la riserva
Pneumatici	2 1.4" x 19" (23" x 2 1/4")
<b>Freni</b>	
ruota anteriore	Leva a mano
ruota posteriore	Contropedale
<b>Dimensioni e pesi</b>	
Larghezza	625 mm.
Altezza	990 mm.
Lunghezza	1790 mm.
Peso a serbatoio vuoto	43 Kg.
Peso in assetto di viaggio	46 Kg.

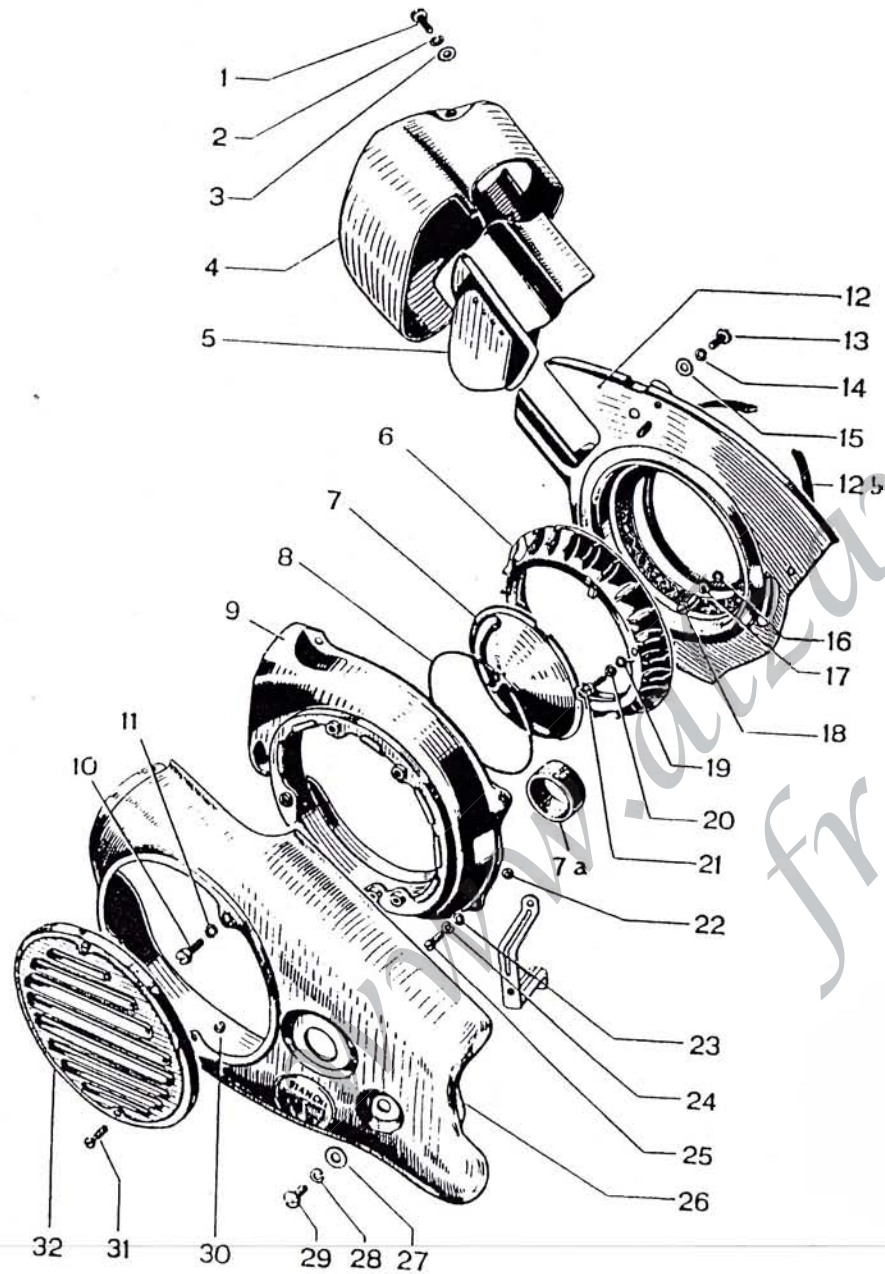
# 1 — Carter e coperchi



Rif.	N. Ordinazione	DENOMINAZIONE	Quant.
1	87.01059.4	Asta livello olio	1
2	97.40110.5	Guarnizione per asta livello olio	1
3	87.01035.4	Coperchio lato frizione completo	1
4	87.01049.1	Guarnizione per coperchio	1
5	87.01078.1	Tirante fissaggio cilindro - testa	4
6	87.01031.1	Guarnizione fra i carter	1
7	87.01032.0	Carter accoppiati completi di cuscinetti e parti fisse	1
8	97.40206.5	Guarnizione per vite scarico olio	1
9	91.50608.3	Vite scarico olio	1
10	91.30635.3	Vite chiusura carter	8
11	90.00007.1	Vite per attacco motore	3
12	87.01076.1	Vite al carter appoggio staffa	2
13	87.01075.1	Staffa di guida catena	1
14	94.21006.0	Rondella elastica per dado fiss. staffa	2
15	94.10106.1	Dado fiss. staffa (sostituisce la vite rappresentata)	2
16	94.06001.3	Tappo scarico olio	1
17	97.40208.5	Guarnizione per tappo scarico	1
18	91.30630.3	Vite fissaggio coperchio carter	7
19	96.10618.0	Spina riferimento carter	4
20	94.01022.1	Dado per vite attacco motore	3
21	94.21008.0	Rondella elastica	3
22	87.01080.4	Silentblock per sospensione motore	6
23	87.01077.1	Distanziale per silentblock	3



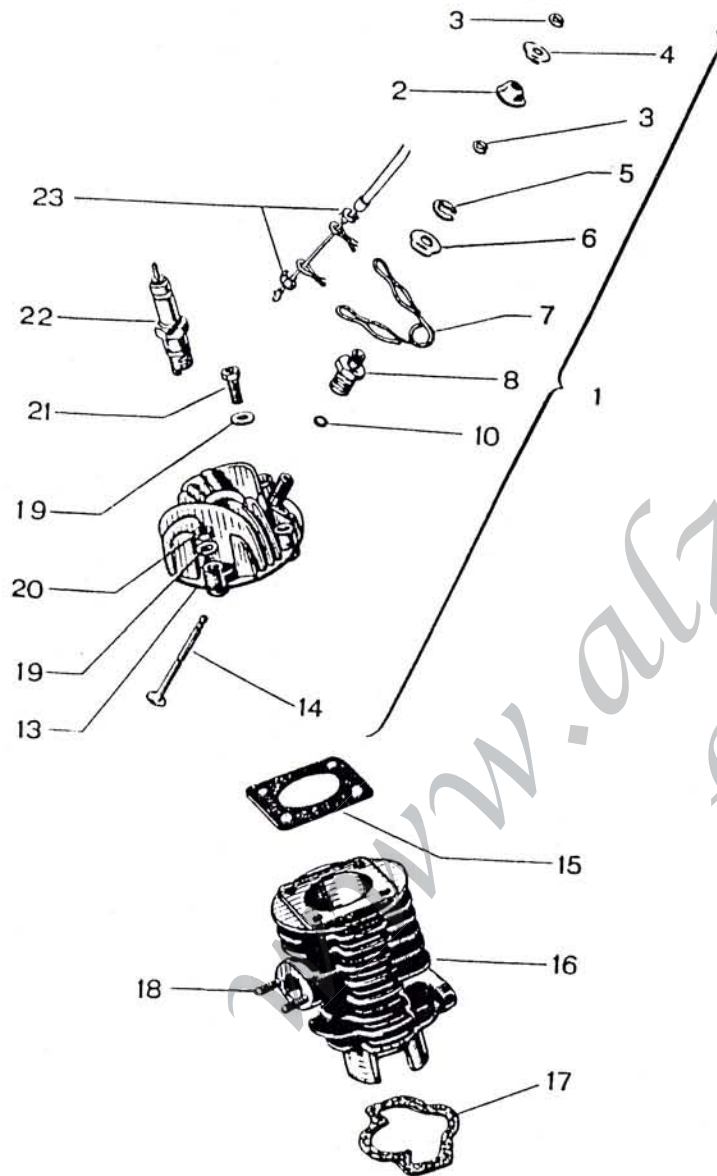
## 2 — Ventilatore



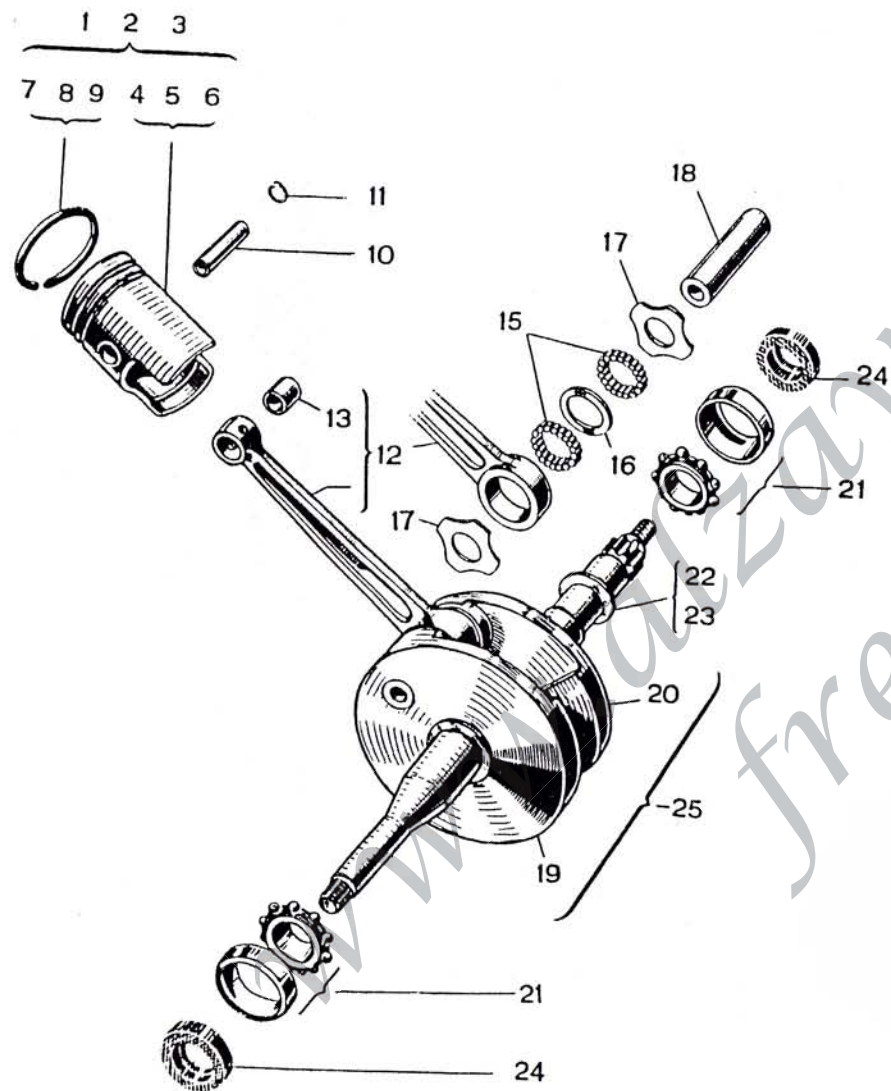
Rif.	N. Ordinazione	DENOMINAZIONE	Quant
1	91.50610.3	Vite fissaggio cuffia	2
2	94.21006.0	Rondella elastica	2
3	94.20206.3	Rondella piana	2
4	87.01065.2	Cuffia ventilatore	1
5	87.01066.4	Deflettore completo	1
6	87.01072.1	Girante ventilatore	1
7	87.01073.1	Disco di copertura volano magnete	1
7a	87.01090.1	Anello in gomma per disco di copertura	1
8	87.01074.1	Anello elastico ritegno disco	1
9	87.01062.4	Carter ventilatore completo	1
10	91.10510.3	Vite fissaggio rivestimento	3
11	94.21704.0	Rondella elastica	3
12	87.01061.4	Piastra di base completa	1
12b	87.01091.1	Guarnizione di tenuta piastra di base	1
13	91.50510.3	Vite fiss. cuffia alla piastra di base	2
14	94.21005.0	Rondella elastica	2
15	94.20105.3	Rondella piana	2
16	94.20105.3	Rondella piana	4
17	94.21005.0	Rondella elastica	4
18	91.50512.3	Vite fissaggio piastra di base	4
19	94.20104.3	Rondella piana	4
20	94.21704.0	Rondella elastica	4
21	91.50414.3	Vite fissaggio girante ventilatore	4
22	94.10304.0	Dado per vite fiss. carter ventilatore	4
23	94.20104.3	Rondella piana	4
24	94.21004.0	Rondella elastica	4
25	91.50408.3	Vite fissaggio carter ventilatore	4
26	87.01064.1	Rivestimento	1
27	94.20105.3	Rondella piana	1
28	94.21005.0	Rondella elastica	1
29	91.50512.3	Vite fiss. rivestimento alla staffa	1
30	94.40304.0	Anello di sicurezza per vite fiss. coperchio ventilatore	2
31	87.01084.1	Vite fissaggio coperchio ventilatore	2
32	87.01068.1	Coperchio ventilatore	1



### 3 — Cilindro - Testa - Decompressore



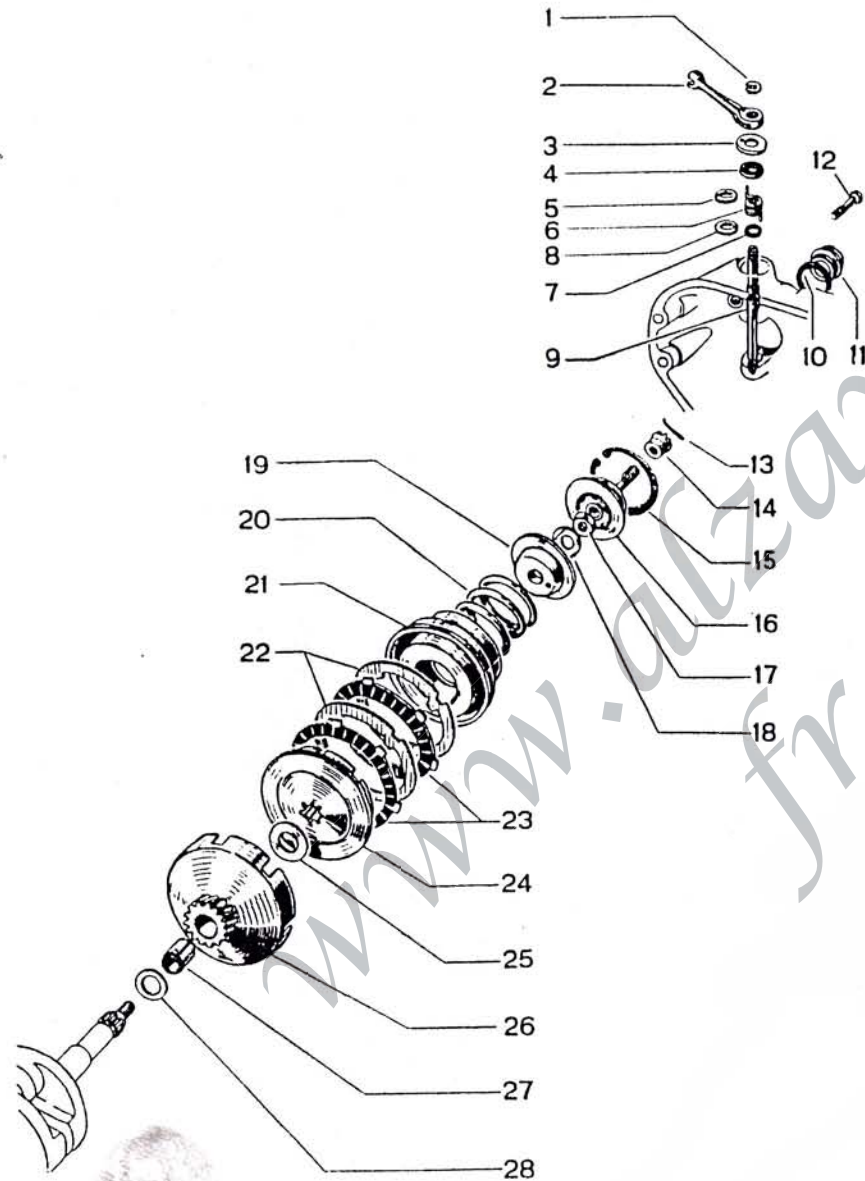
Rif.	N. Ordinazione	DENOMINAZIONE	Quant.
1	87.01040.4	Decompressore completo - sino al motore 66.150	1
1	87.01040.5	Decompressore completo - dal motore n. 66.151	1
2	87.01046.1	Piattello protezione valvola	1
3	94.40304.0	Anello di sicurezza	2
4	87.01042.1	Piattello superiore per valvola	1
5	94.40308.0	Anello di sicurezza	1
6	87.01041.1	Piattello inferiore per valvola	1
7	87.01044.1	Molla decompressore	1
8	87.01047.1	Dado di guida valvola - sino al motore n. 66.150	1
8	87.50062.1	Guida valvola - dal motore n. 66.151	1
—	87.50076.1	Collare per guida valvola 87.50062.1	1
—	97.04012.3	Guarnizione per guida valvola 87.50062.1	1
10	94.04004.0	Molletta di fermo valvola - sino al motore n. 66.150	1
13	87.01001.2	Testa cilindro - sino al motore n. 66.150	1
13	87.01001.3	Testa cilindro - dal motore n. 66.151	1
14	87.01045.1	Valvola di decompressione - sino al motore n. 66.150	1
14	87.01045.2	Valvola di decompressione - dal motore n. 66.151	1
15	87.01004.1	Guarnizione testa cilindro	1
16	87.01005.1	Cilindro completo di prigionieri scarico	1
17	87.01013.1	Guarnizione carter - cilindro	1
18	87.01014.1	Prigioniero per raccordo scarico	2
19	94.20206.3	Rondella piana	4
20	94.10306.3	Dado normale fissaggio testa	2
21	87.01003.1	Dado alto per fissaggio testa	2
22	99.97225.1	Candela accens. - Marelli CW 225 N o Bosch W 225 TI	1
23	87.01043.1	Piattello per molla decompressore	2



#### 4 — Imbiellaggio

Rif.	N. Ordine	DENOMINAZIONE	Quant.
1	87.01006.0	Pistone normale, compl. di segmenti, spinotto e anellini	1
2	87.01006.4	Pistone maggiorato 0,2, completo c.s.	1
3	87.01006.5	Pistone maggiorato 0,5, completo c.s.	1
—	87.01006.6	Pistone maggiorato 0,8, completo c.s.	1
—	87.01006.7	Pistone maggiorato 1 mm., completo c.s.	1
4			
5		Non si forniscono sciolti	
6			
7	87.01060.1	Segmento normale	2
8	87.01060.4	Segmento maggiorato 0,2	2
9	87.01060.2	Segmento maggiorato 0,5	2
—	87.01060.7	Segmento maggiorato 0,8	2
—	87.01060.3	Segmento maggiorato 1 mm.	2
10	87.01011.1	Spinotto per pistone	1
11	94.04003.0	Anellino di fermo spinotto	2
12	87.01020.4	Biella con bronzina	1
13	87.01052.1	Bronzina per biella	1
15	98.09003.0	Rulli per biella	36
16	87.01027.1	Anello distanziale rulli biella	1
17	87.01022.1	Rondella di rasamento rulli	2
18	87.01025.1	Perno accoppiamento alberi motore	1
19	87.01016.1	Albero motore lato volano	1
20	87.01017.1	Albero motore lato frizione	1
21	98.01003.0	Cuscinetto a sfere per alberi motore	2
22	94.02018.0	Rondella per ricupero giochi albero volano - spess. 0,1	varia
23	94.02019.0	Rondella per ricupero giochi albero volano - spess. 0,2	varia
24	97.11735.8	Anello di tenuta per alberi	2
25	87.01015.4	Albero motore completo di biella	1

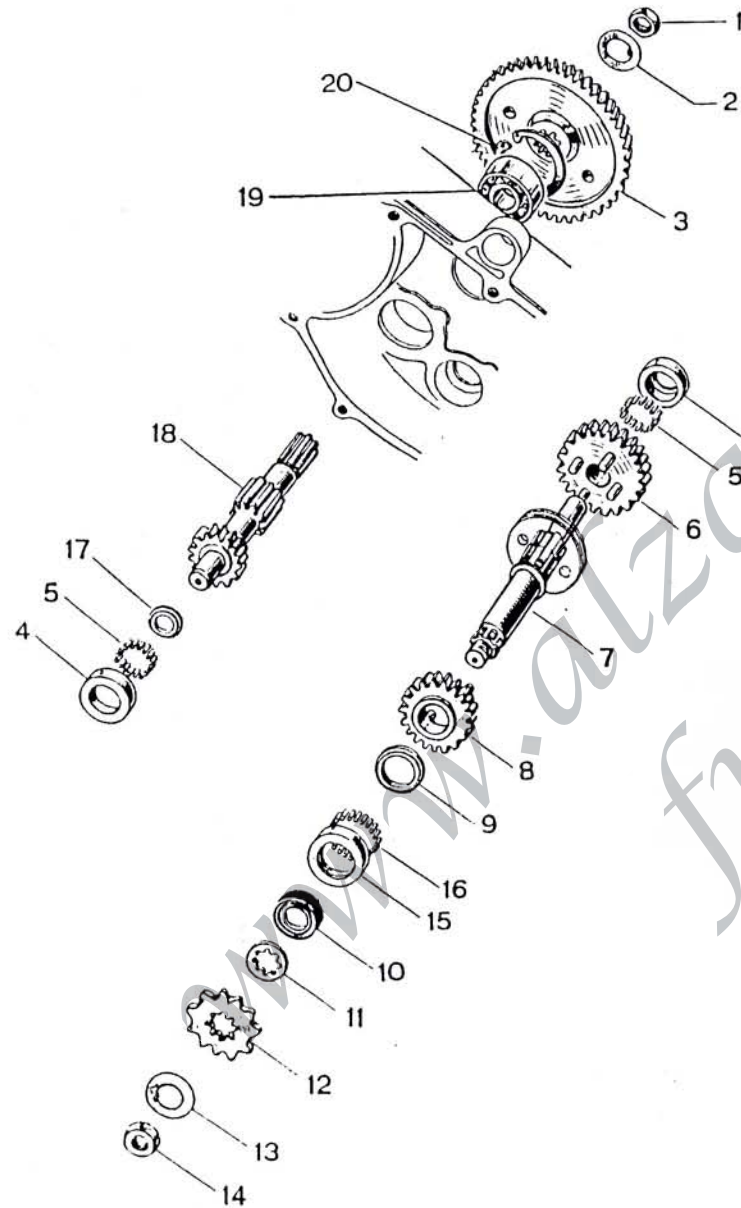
## 5 — Frizione



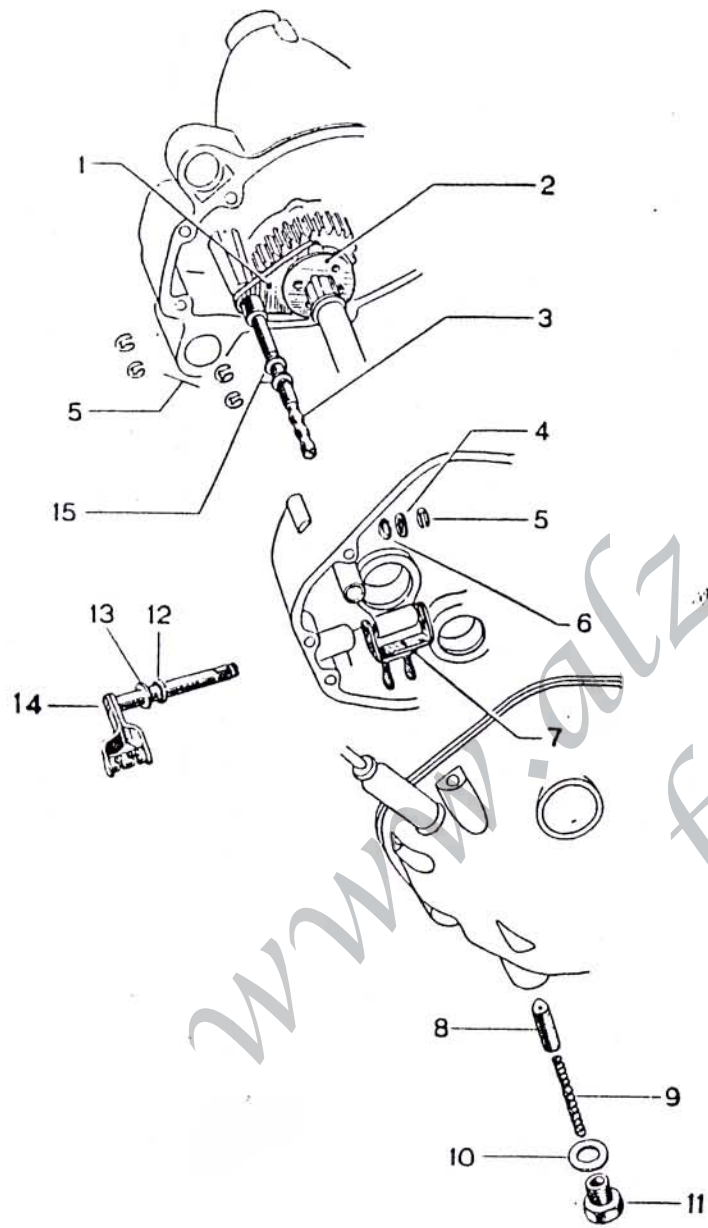
Rif.	N. Ordinazione	DENOMINAZIONE	Quant.
1	94.40307.0	Anellino di ritegno leva	1
2	87.01231.1	Leva disinnesto frizione	1
3	87.01219.1	Calottino	1
4	87.01221.1	Rondella in gomma $\varnothing$ 20	1
5	87.50016.1	Rondella superiore	1
6	87.01222.1	Molla di torsione per leva	1
7	87.01220.1	Rondella di gomma $\varnothing$ 12,5	1
8	87.50017.1	Rondella inferiore	1
9	87.01228.1	Albero disinnesto frizione	1
10	97.40122.5	Guarnizione per tappo	1
11	87.01233.1	Tappo di centraggio	1
12	87.01229.1	Vite ritegno albero	1
13	87.01237.1	Copiglia ritegno dado sferico	1
14	87.01234.1	Dado sferico	1
15	94.40245.0	Anello di sicurezza spingidisco	1
16	87.01230.4	Perno completo distacco frizione	1
17	94.10408.0	Dado di bloccaggio frizione	1
18	87.01214.1	Rondella di sicurezza	1
19	87.01207.1	Scodellino per molla frizione	1
20	87.01206.1	Molla frizione	1
21	87.01205.1	Disco di pressione	1
22	87.01212.1	Disco femmina frizione	2
23	87.01224.4	Disco maschio frizione	2
24	87.01204.1	Mozzo frizione	1
25	87.01215.1	Anello di rasamento	1
26	87.01202.5	Coppia trasmissione primaria (composta dal tamburo frizione e dall'ingranaggio primario)	1
27	87.01211.1	Bronzina per tamburo frizione	1
28	87.01213.1	Anello di rasamento	1



## 6 — Cambio di velocità



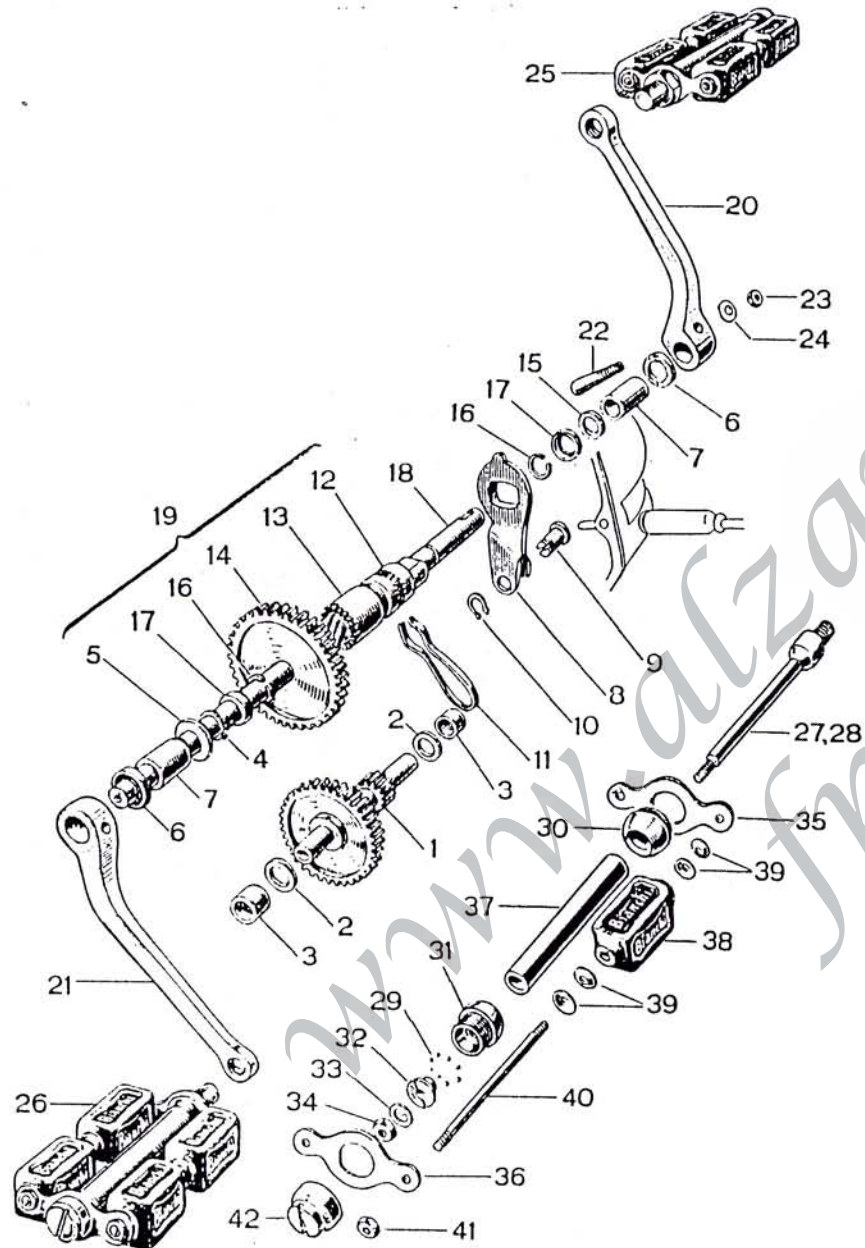
Rif.	N. Ordinazione	DENOMINAZIONE	Quant.
1	94.01006.1	Dado fiss. ingranaggio primario	1
2	87.01304.1	Piastrina di sicurezza per dado	1
3	87.01202.5	Coppia trasmissione primaria (composta dall'ingranaggio primario e tamburo frizione)	1
4	32.1607.11	Anello sede rulli albero primario	1
5	32.1608.11	Anello rasamento rulli	1
6	98.09002.0	Rulli di rotolamento albero primario e secondario	28
7	87.01311.1	Ingranaggio 1° velocità	1
8	87.01320.1	Albero secondario	1
9	87.01312.1	Ingranaggio 2° velocità	1
10	87.01366.1	Anello rasamento albero secondario (indicare lo spessore occorrente)	1
11	97.11728.7	Anello di tenuta albero secondario	1
12	87.01319.1	Disco di appoggio pignone	1
13	87.01317.1	Pignone catena - 12 denti	1
14	87.01318.1	Piastrina di sicurezza	1
15	94.01010.1	Dado bloccaggio pignone	1
16	87.01365.1	Anello sede rulli albero secondario	1
17	98.09002.0	Rulli per albero secondario lato pignone	18
18	87.01306.1	Anello rasamento albero primario (indicare lo spessore occorrente)	1
19	87.01301.1	Albero primario	1
20	98.11415.4	Cuscinetto a sfere per albero primario	1
21	94.40235.0	Anello di sicurezza per cuscinetto	1



## 7 — Comando cambio

Rif.	N. Ordine	DENOMINAZIONE	Quant.
1	87.01425.1	Forcella comando manicotto	1
2	87.01410.1	Manicotto innesto marce	1
3	87.01424.1	Astina supporto forcella	1
4	94.02035.0	Rondella di battuta leva	1
5	94.40307.0	Anello di sicurezza	5
6	87.01426.1	Rondella elastica svasata	1
7	87.01403.4	Leva interna	1
8	87.01421.1	Puntalino arresto marce	1
9	87.09004.1	Molla al puntalino	1
10	97.40212.5	Guarnizione per tappo	1
11	87.01422.1	Tappo guida puntalino	1
12	87.01406.1	Guarnizione in gomma per leva	1
13	94.02020.0	Rondella di battuta albero	1
14	87.01402.4	Albero con leva comando cambio	1
15	87.01416.1	Rondella di arresto leva	2

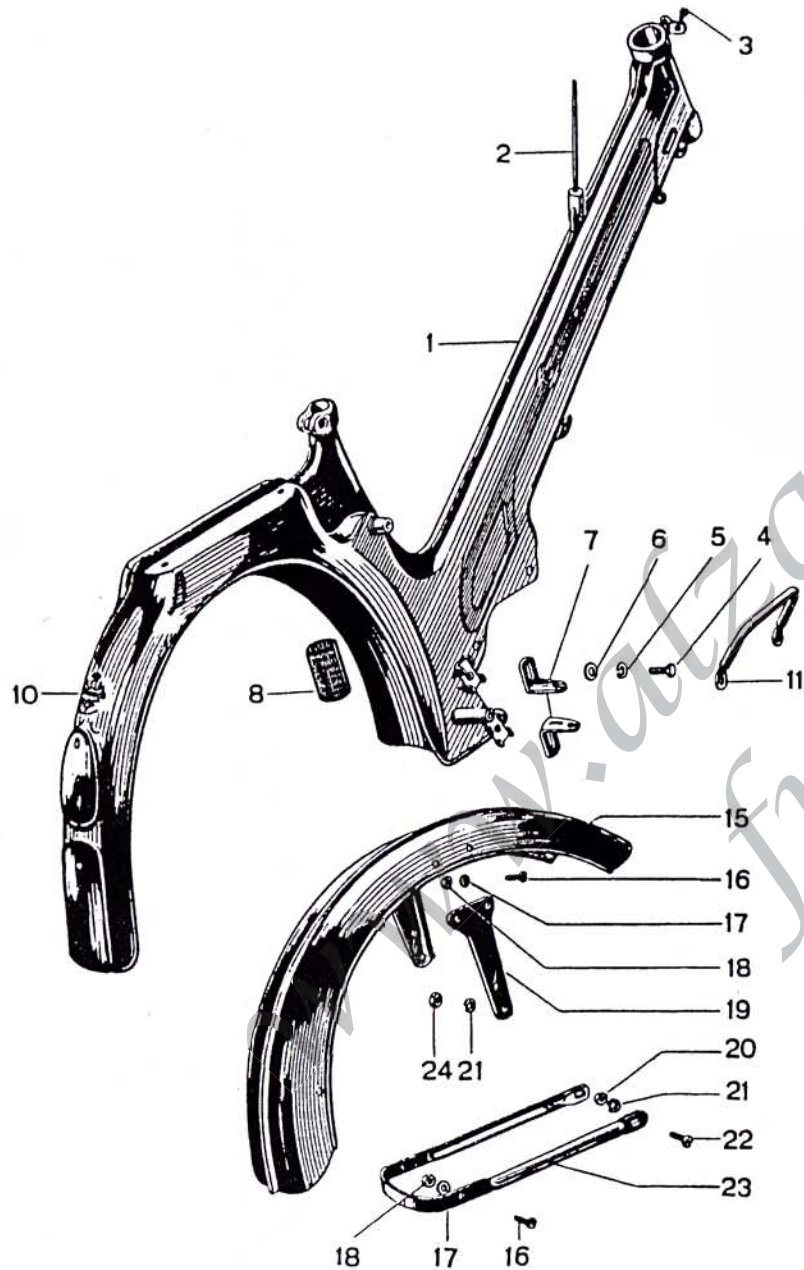
## 8 — Avviamento - Comando freno posteriore



Rif.	N. Ordinanza	DENOMINAZIONE	Quant.
1	87.01330.4	Albero intermedio	1
2	87.01329.1	Anello di rasamento albero (indicare spess. occorrente)	2
3	87.01333.1	Bronzina nel carter per albero intermedio	2
4	94.40116.0	Anello di sicurezza per albero avviamento	1
5	87.01343.1	Disco di battuta albero avviamento	2
6	87.01335.1	Anello di tenuta	2
7	87.01342.1	Bronzina nel carter per albero avviamento	2
8	87.01338.1	Leva comando freno	1
9	87.01347.1	Perno di agganciamento cavo	1
10	94.40110.0	Anello di sicurezza al perno	1
11	87.01334.1	Molla frenante	1
—	87.01336.1	Perno (ribadito nel carter) ritegno molla frenante	1
—	94.20206.0	Rondella al perno ribadito	1
12	87.01337.1	Manicotto dentato fisso	1
13	87.01327.1	Manicotto dentato scorrevole	1
14	87.01331.1	Ingranaggio avviamento	1
15	87.01353.1	Rondella di battuta albero avviamento	1
—	87.01353.2	Rondella di battuta albero avviamento - spesso 0,3 (da montare per ricupero gioco assiale)	1 varia
16	87.01351.1	Anello ad espansione	2
17	87.01352.1	Anello di chiusura	2
18	87.01332.1	Albero pedaliera	1
19	87.01332.4	Albero pedaliera comp. ingranaggio e manicotti dentati	1
20	87.01341.1	Pedivella destra	1
21	87.01340.1	Pedivella sinistra	1
22	01.5208.11	Chiavetta per pedivella	2
23	94.01013.7	Dado per chiavetta	2
24	94.02039.6	Rondella	2
25	01.5510.10	Pedale destro completo	1
26	01.5510.20	Pedale sinistro completo	1
27	01.5501.12	Perno destro completo di cono, dado e rondella	1
28	01.5501.22	Perno sinistro completo di cono, dado e rondella	1
29	98.91001.0	Sfere da 1/8"	50
30	01.5508.11	Calottino interno	2
31	01.5509.11	Calottino esterno	2
32	01.5512.11	Cono per movimento sfere	2
33	94.02058.0	Rondella per dado	2
34	94.01014.0	Dado fissa coni	2
35	01.5504.21	Piastrina interna	2
36	01.5505.21	Piastrina esterna	2
37	01.5507.31	Cannotto centrale	2
38	01.5521.21	Gomma per pedali	8
39	01.5518.21	Rondella distanziale gomme	24
40	01.5511.11	Tirante per gomme	4
41	94.01025.7	Dado per tirante	8
42	01.5513.11	Coperchietto pedale	2

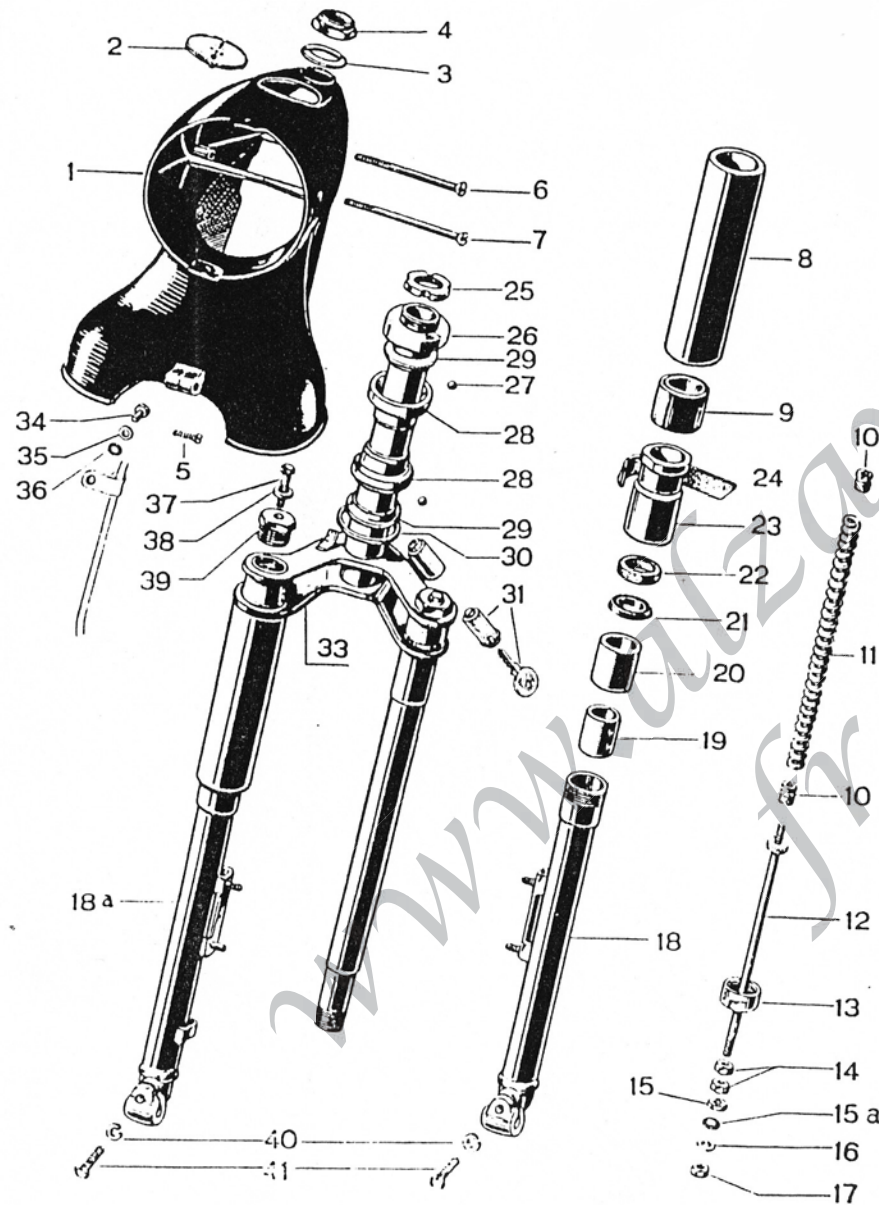


## 9 — Telaio - Parafanghi



Rif.	N. Ordinazione	DENOMINAZIONE	Quant.
1	87.02000.4	Telaio	1
—	94.10305.3	Dado per vite fiss. targa (per event. montaggio targa)	2
—	94.21005.0	Rondella elastica (per eventuale montaggio targa)	2
—	91.50510.3	Vite fissaggio targa (per eventuale montaggio targa)	2
2	87.02207.4	Perno completo per fissaggio serbatoio	1
3	91.50506.3	Vite fiss. fascetta tenuta cavi	1
4	90.50612.3	Vite fiss. squadretta ancoraggio trasmissione cambio	2
5	94.21006.0	Rondella elastica	2
6	94.20206.3	Rondella piana	2
7	87.01429.1	Squadretta ancoraggio trasmissione cambio	2
8	87.00240.1	Decalco caratteristiche e lubrificazione	1
10	87.00235.1	Decalco sul parafango posteriore	1
11	87.02050.1	Maniglia per sollevamento	1
—	87.50071.5	Parafango anteriore completo di attacchi	1
15	87.50071.4	Parafango anteriore semplice	1
16	90.50508.3	Vite fissaggio asta e supporto al parafango	6
17	94.20105.3	Rondella piana	6
18	94.10305.3	Dado	6
19	87.02702.1	Supporto parafango	2
20	94.10506.3	Dado per vite fiss. asta alla forcella	2
21	94.21006.0	Rondella elastica	6
22	91.50612.3	Vite fissaggio asta alla forcella	2
23	87.02712.4	Asta sostegno parafango	1
24	94.10506.3	Dado fiss. supporto alla forcella	4

## 10 — Forcella anteriore - Sterzo



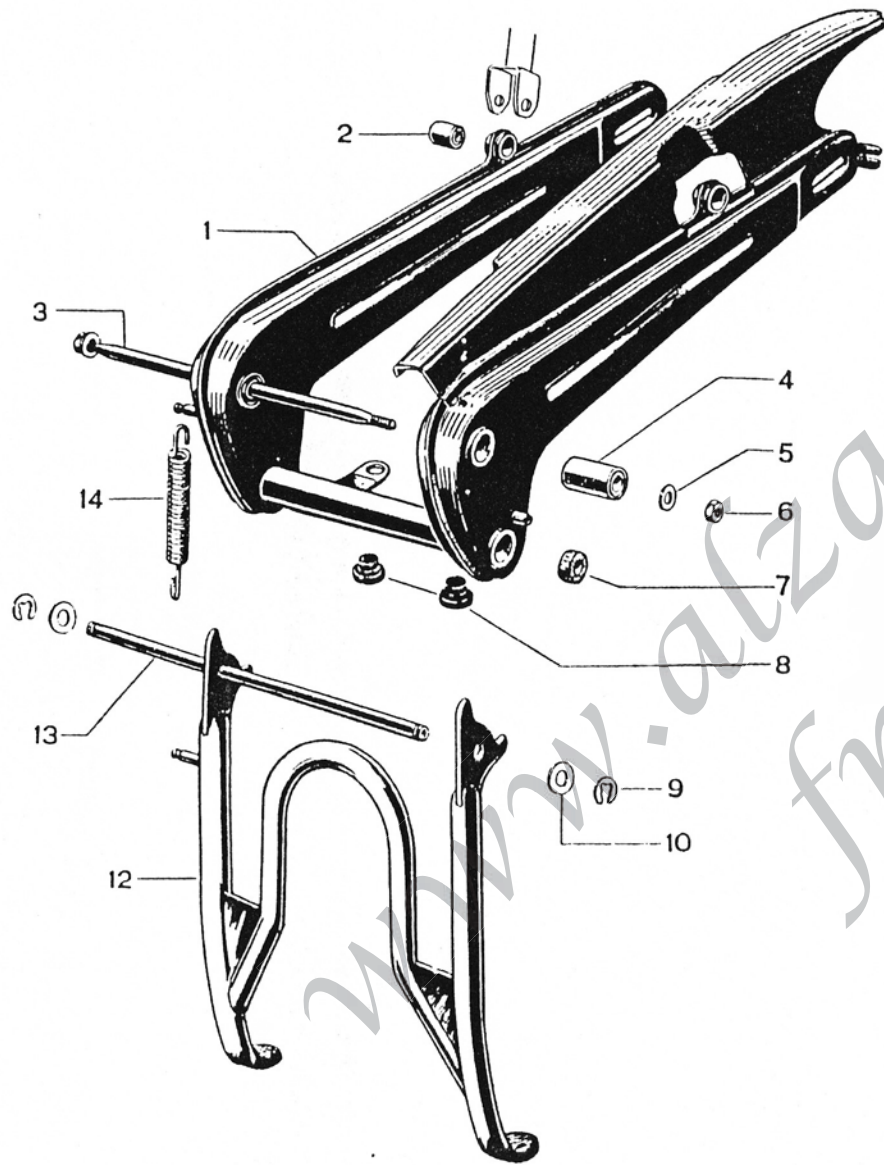
Rif.	N. Ordinazione	DENOMINAZIONE	Quant.
—	87.03001.0	Forcella anteriore completa (escluso portafaro e serie anelli sterzo)	1
1	87.50418.1	Portafaro in plastica	1
2	87.03045.1	Coperchietto sede tachimetro (solo per macchine senza tachimetro)	1
3	87.03033.1	Fondello sostegno portafaro	1
4	94.01007.7	Dado bloccaggio tubo centrale forcella	1
5	92.50516.3	Vite chiusura portafaro (serve solo per portafaro in alluminio)	1
6	92.00001.3	Vite per unione portafaro (serve solo per portafaro in alluminio)	1
7	92.00002.3	Vite per unione portafaro (serve solo per portafaro in alluminio)	1
8	87.03037.1	Tubo di rivestimento	2
9	87.03036.1	Cuscinetto in gomma	2
10	87.03035.1	Raccordo per molla	4
11	87.03034.1	Molla per sospensione forcella	2
12	87.03030.4	Perno per molla	2
13	87.03010.1	Tappo inferiore tubo laterale	2
14	94.10506.3	Dado al perno molla	4
—	94.02039.0	Rondella piana	2
15	87.50002.1	Rondella in naylon	2
15a	97.40206.5	Guarnizione	2
16	94.20206.3	Rondella piana	2
17	87.50072.1	Dado lungo per fissaggio perno molla	2
* 18	87.03015.4	Canotto scorrevole sinistro	1
18a	87.03016.4	Canotto scorrevole destro	1
19	87.03009.1	Bussola di guida inferiore	2
20	87.03026.1	Bussola di guida superiore	2
21	87.03029.1	Guarnizione	2
22	87.03049.1	Anello in feltro	2
23	87.03027.1	Bussola scanalata	2
24	87.03039.1	Anello in feltro	2
25	94.01008.3	Dado a intagli bloccaggio sterzo	1
26	30.3314.11	Calottino parapolvere	1
27	98.91003.0	Sfere 3.16"	42
28	30.3311.11	Calotta sede sfere	2
29	30.3312.11	Anello reggisfere	2
30	94.02075.0	Rondella parapolvere - spessore 1,5 mm.	1
30	94.02076.0	Rondella parapolvere - spessore 1 mm.	1
31	87.03023.1	Lucchetto di sicurezza completo di chiave	1
33	87.03006.4	Corpo principale forcella anteriore	1
34	91.50512.3	Vite fissaggio portafaro	2
35	94.20105.3	Rondella	2
36	97.40105.5	Guarnizione per vite fiss. portafaro	2
37	90.30630.3	Vite fissaggio superiore molla	2
38	94.20206.3	Rondella	2
39	87.03012.1	Tappo superiore	2
40	94.21007.0	Rondella elastica	2
41	90.50720.3	Vite fissaggio morsetto perno ruota	2

(\*) Questi particolari, per le macchine sino alla 508 001, devono essere forniti accoppiati

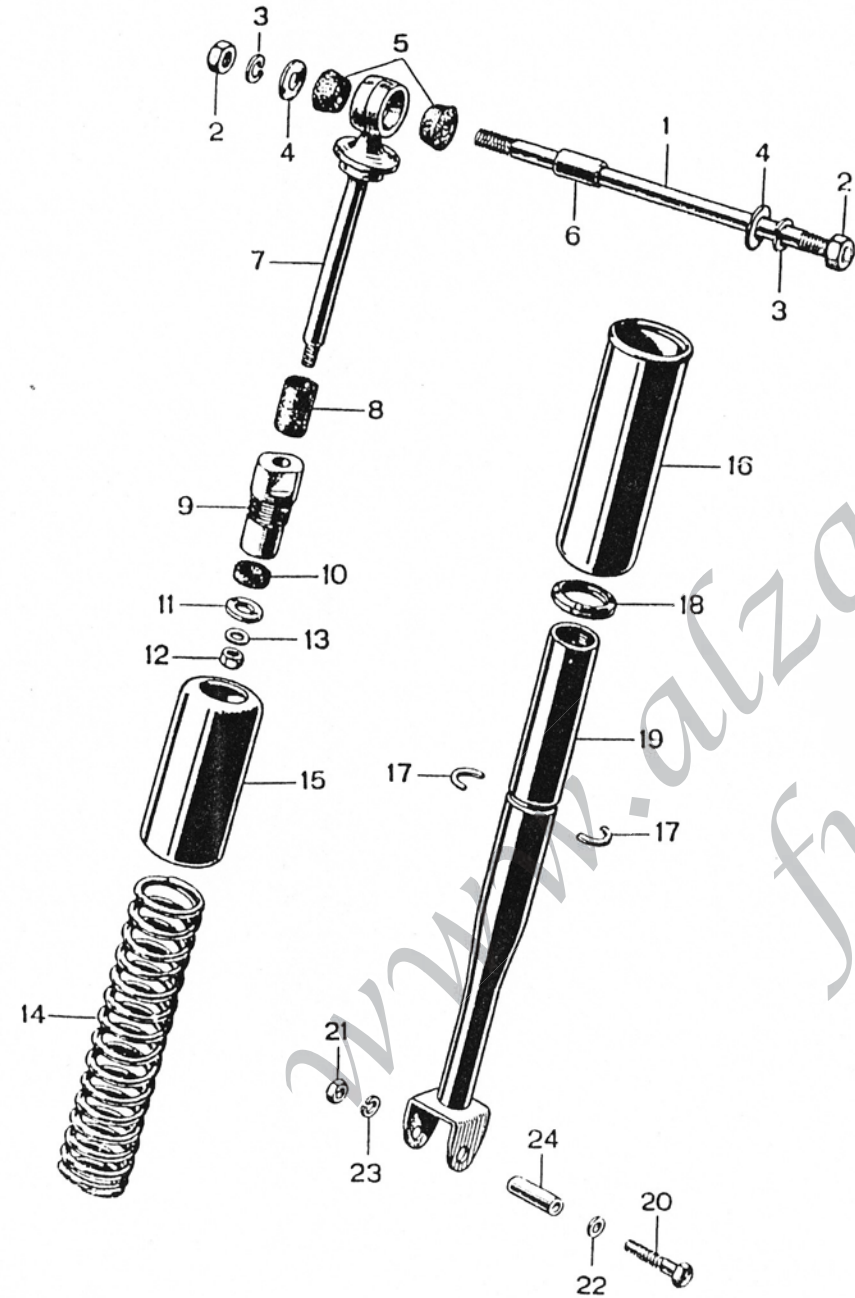


## 11 — Forcellone posteriore - Cavalletto

Rif.	N. Ordinazione	DE NOMINAZIONE	Quant
1	87.02120.0	Forcellone oscillante completo di cuscinetti in gomma	1
2	87.50074.1	Cuscinetto in gomma per ammortizzatori	2
3	87.02110.4	Perno ancoraggio forcellone	1
4	87.02111.4	Silentblock per attacco forcellone al telaio	2
5	94.02036.3	Rondella	2
6	94.10410.3	Dado fissaggio perno	2
7	87.02114.1	Bussola in alluminio per attacco cavalletto	2
8	87.09005.1	Gommino arresto cavalletto	2
9	94.40310.0	Anello di sicurezza al perno cavalletto	2
10	94.20110.3	Rondella piana	2
12	87.50070.4	Cavalletto sostegno macchina	1
13	87.02413.1	Perno ancoraggio cavalletto	1
14	87.02410.1	Molla di richiamo cavalletto	1



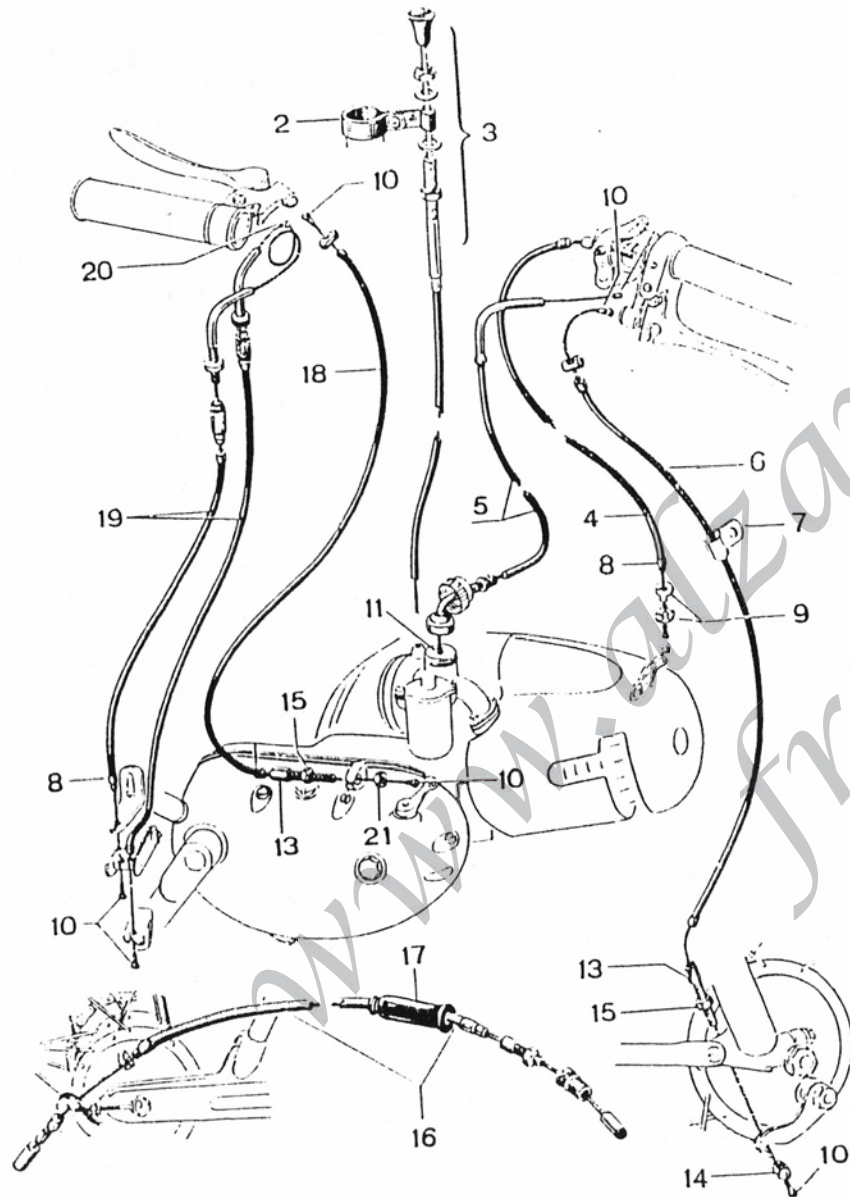




## 12 — Ammortizzatori posteriori

Rif.	N. Ordinazione	DENOMINAZIONE	Quant
—	87.02130.5	Ammortizzatore posteriore completo	2
1	87.02113.1	Perno per supporto ammortizzatori	1
2	94.10308.3	Dado al perno	2
3	94.21008.0	Rondella elastica	2
4	94.02015.3	Rondella di spallamento	4
5	87.50073.1	Boccola di gomma per attacco superiore	4
6	87.50069.1	Distanziale per attacco superiore	2
7	87.02131.1	Attacco superiore completo di asta	2
8	87.02131.2	Tampone superiore	2
9	87.02131.3	Guida asta	2
10	87.02131.4	Tampone di fine corsa	2
11	87.02131.5	Rondella a fine corsa	2
12	87.02131.6	Dado di bloccaggio	2
13	87.02131.7	Rondella per dado	2
14	87.02130.6	Molla di sospensione	2
15	87.02131.8	Astuccio superiore	2
16	87.02131.9	Astuccio inferiore	2
17	87.02132.1	Semianello arresto inferiore molla	4
18	87.02132.2	Custodia semianelli	2
19	87.02132.3	Tubo scorrevole inferiore	2
20	90.30630.3	Vite fiss. inferiore ammortizzatore	2
21	94.10106.3	Dado per vite	2
22	94.20206.3	Rondella elastica	2
23	94.21006.0	Rondella elastica	2
24	87.02136.1	Distanziale all'attacco inferiore	2

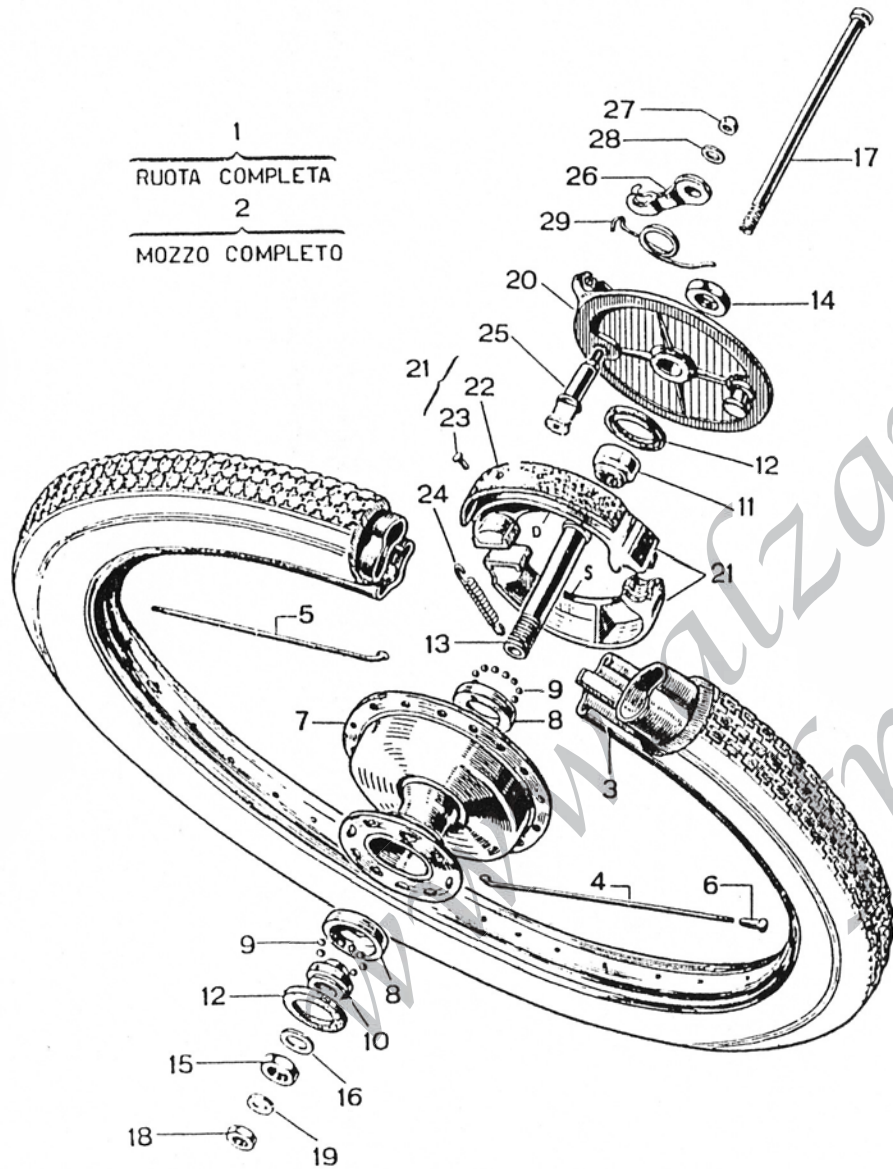
## 14 — Trasmissioni flessibili



Rif.	N. Ordinazione	DENOMINAZIONE	Quant.
2	87.06504.1	Fascetta fiss. comando aria (solo per carbur. Bing)	1
—	91.50510.3	Vite chiusura fascetta 87.06504.1	1
—	94.10305.3	Dado per fascetta 87.06504.1	1
—	94.21005.0	Rondella elastica per fascetta 87.06504.1	1
3	87.06503.4	Trasmissione compl. comando aria (solo per carb. Bing)	1
4	87.50168.4	Trasmissione comando decompressore completa	1
—	97.81685.0	Fune com. decompressore	1
5	87.50362.4	Trasmissione comando gas completa	1
—	97.81293.0	Fune comando gas	1
6	87.50368.4	Trasmissione comando freno anteriore completa	1
—	97.81697.0	Fune com. freno anteriore	1
7	97.06002.3	Fascetta sostegno trasmissione freno	1
8	87.50356.1	Bussoletta libera per estremità guaina decompressore e cambio	2
9	87.01043.1	Piattello per molla decompressore	2
—	87.50354.1	Niplo estremità fune decompressore	1
—	84.2005.11	Morsetto serrafune decompressore	1
10	87.01419.1	Niplo da saldare per fune freno anteriore, frizione e cambio	6
11	87.06505.1	Niplo da saldare alla fune com. gas	2
13	90.00006.3	Vite di registro	2
14	87.09013.1	Barilotto sede niplo	1
15	94.10507.3	Controdado per vite di registro	2
16	10.7460.12	Trasmissione comando freno posteriore, completa	1
—	97.83057.0	Fune com. freno posteriore	1
—	87.02513.1	Niplo da saldare alla fune	2
—	87.02511.1	Tubetto distanziale niplo	1
—	87.02501.1	Barilotto sede niplo	1
—	87.02509.1	Rondella appoggio guaina	1
—	87.02504.1	Vite di registro	1
—	94.10507.3	Controdado per vite registro	1
—	87.09009.1	Raccordo per vite di registro	1
17	99.09802.0	Cappuccio di gomma	1
18	87.50364.4	Trasmissione comando frizione completa	1
—	97.86619.0	Fune comando frizione	1
19	87.06600.4	Trasmissione com. cambio compl. (tipo a fune unica)	1
19	87.50176.4	Trasmissione com. cambio completa (lato corto del tipo a trasmissione sdoppiata)	1
19	87.50177.4	Trasmissione com. cambio completa (lato lungo del tipo a trasmissione sdoppiata)	1
—	87.06602.1	Fune per trasmissione 87.06600.4	1
—	97.86628.0	Fune com. cambio (lato corto)	1
—	97.86630.0	Fune com. cambio (lato lungo)	1
20	87.06605.1	Niplo da saldare nella zona intermedia della fune 87.06602.1	1
—	87.50352.1	Niplo da saldare alle estrem. funi del tipo sdoppiato	2
21	94.01009.3	Dado con intaglio per vite registro	1



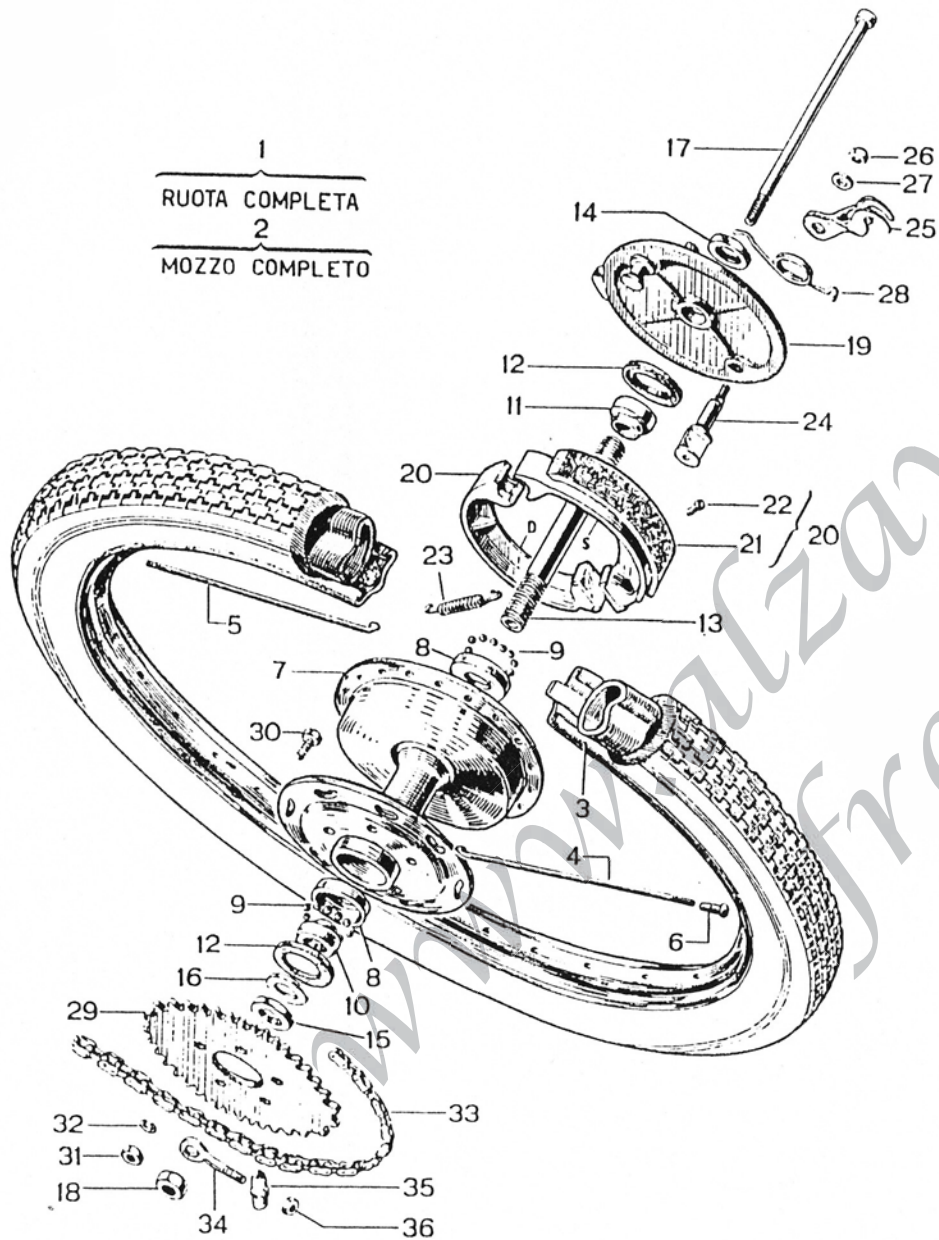
## 15 — Ruota anteriore



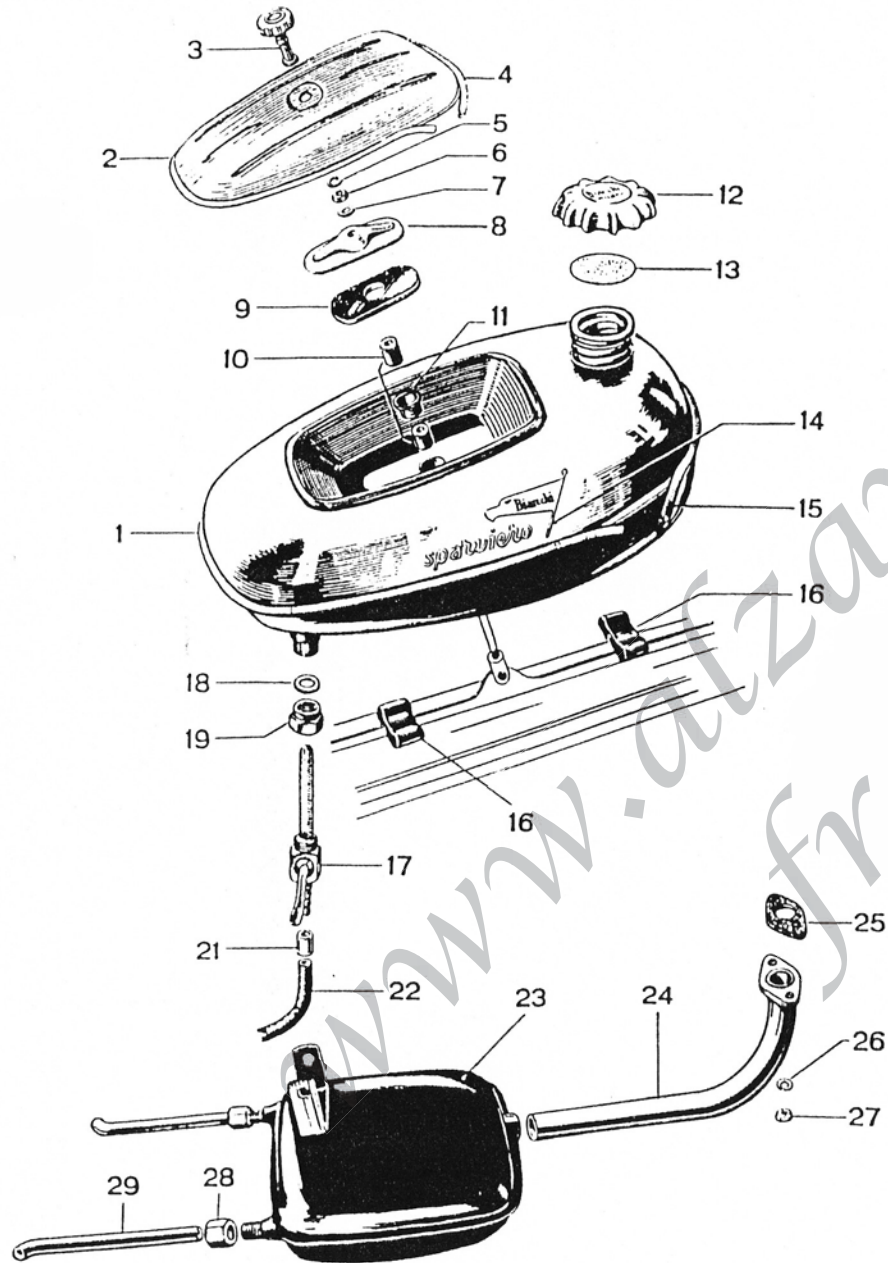
Rif.	N. Ordinazione	DENOMINAZIONE	Quant.
1	87.04000.0	Ruota anteriore completa (senza pneumatico e camera d'aria)	1
2	87.04002.0	Mozzo anteriore completo	1
3	87.04033.1	Cerchio	1
4	99.31211.7	Raggi lato flangia	18
5	99.31191.7	Raggi lato tamburo	18
6	99.52814.6	Nippli per raggi	36
7	87.04002.1	Corpo mozzo	1
8	87.50148.1	Calotta	2
9	98.91005.0	Sfere da 1 4"	24
10	87.50152.1	Cono registrabile	1
11	87.50151.1	Cono fisso	1
12	87.50149.1	Anello tenuta grasso	2
13	87.50150.1	Perno cavo	1
14	87.04002.6	Dado bloccaggio disco portaceppi	1
15	87.50153.1	Controdado per cono registrabile	1
16	87.04002.3	Rondella per controdado	1
17	87.50156.1	Perno sfilante	1
18	83.5202.11	Dado bloccaggio mozzo	1
19	94.20110.3	Rondella	2
20	87.50147.1	Disco portaceppi	1
21	83.5210.10	Ceppi freno con guarnizioni	1 coppia
22	83.5207.11	Guarnizione per ceppi	2
23	83.5214.11	Ribattino per guarnizioni	8
24	83.5208.11	Molla richiamo ceppi	2
25	83.5209.11	Camma comando ceppi	1
26	87.04013.4	Leva comando camma	1
27	83.5211.11	Dado bloccaggio leva	1
28	83.5213.11	Rondella	1
29	87.04115.1	Molla richiamo leva	1
—	99.09301.0	Nastro paranippli	1



## 16 — Ruota posteriore - Catena



Rif.	N. Ordinazione	DENOMINAZIONE	Quant
1	87.04100.0	Ruota posteriore completa (senza pneumatico e camera d'aria)	1
2	87.04102.0	Mozzo posteriore completo	1
3	87.04033.1	Cerchio	1
4	99.31197.7	Raggi lato flangia	18
5	99.31191.7	Raggi lato tamburo	18
6	99.52814.6	Nippli per raggi	36
7	87.04102.1	Corpo mozzo	1
8	87.50148.1	Calotta	2
9	98.91005.0	Sfere da 1,4"	24
10	87.50152.1	Cono registrabile	1
11	87.50151.1	Cono fisso	1
12	87.50149.1	Anello tenuta grasso	2
13	87.50163.1	Perno cavo	1
14	87.04102.3	Dado di bloccaggio	1
15	87.04102.3	Dado di bloccaggio	1
16	87.50165.1	Distanziale	1
17	87.50168.1	Perno sfilante	1
18	83.5202.11	Dado bloccaggio mozzo	1
19	87.50162.1	Disco portaceppi	1
20	83.5210.10	Ceppi freno con guarnizioni	1 coppia
21	83.5207.11	Guarnizione ceppi	2
22	83.5214.11	Ribattino per guarnizioni	8
23	83.5208.11	Molla richiamo ceppi	2
24	83.5209.11	Camma comando ceppi	1
25	87.04113.4	Leva comando camma	1
26	83.5211.11	Dado bloccaggio leva	1
27	83.5213.11	Rondella	1
28	87.04115.1	Molla richiamo freno	1
29	87.04102.4	Corona dentata 33 denti	1
30	90.50614.3	Vite fissaggio corona	5
31	94.10506.3	Dado	5
32	94.21006.0	Rondella elastica	5
33	87.02810.4	Catena di trasmissione - 94 rulli	1
—	87.02820.1	Maglia di congiunzione con molletta	1
34	87.04118.0	Tendicatena completo di dado e rondella	2
35	94.20105.3	Rondella per dado tendicatena	2
36	94.10305.3	Dado per tendicatena	2
—	99.09301.0	Guarnizione paranippli	1

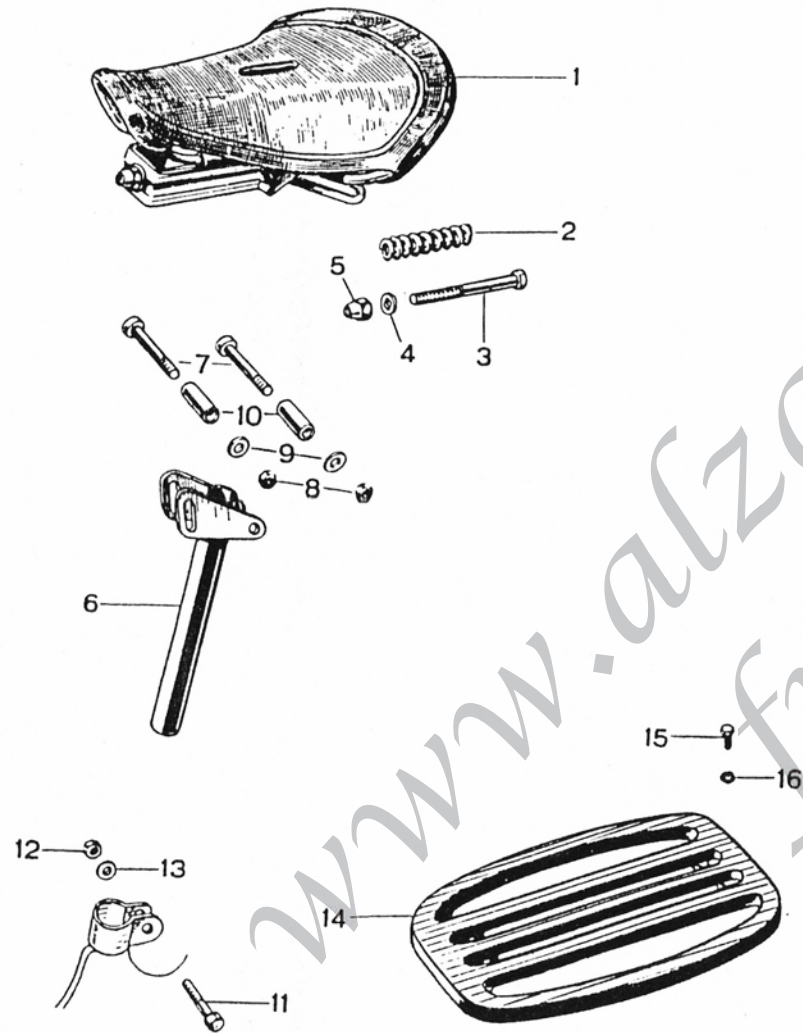


## 17 — Serbatoio - Scarico

Rif.	N. Ordinazione	DENOMINAZIONE	Quant.
1	87.02200.4	Serbatoio semplice . . . . .	1
2	87.02216.1	Coperchio ripostiglio attrezzi . . . . .	1
3	87.02210.4	Tappo chiusura coperchio . . . . .	1
	94.20110.3	Rondella di appoggio tappo al coperchio . . . . .	1
4	87.02217.1	Bordatura per coperchio . . . . .	1
5	87.02213.1	Anello elastico per tappo . . . . .	1
6	94.10305.3	Dado al perno fissaggio serbatoio . . . . .	1
7	94.20105.3	Rondella . . . . .	1
8	87.02231.1	Piastra di pressione . . . . .	1
9	87.02233.1	Guarnizione in gomma . . . . .	1
10	87.02206.1	Gommino intermedio . . . . .	2
11	87.02204.1	Scodellino ritegno gomma . . . . .	1
12	87.02220.1	Tappo serbatoio . . . . .	1
13	87.50142.1	Guarnizione a labirinto (ultimo tipo) . . . . .	1
13	97.04005.9	Guarnizione normale (vecchio tipo) . . . . .	1
14	87.00236.3	Decalco destra (per ciclomotori rossi o azzurri) . . . . .	1
14	87.00237.3	Decalco sinistra (per ciclomotori rossi o azzurri) . . . . .	1
14	87.00236.4	Decalco destra (per ciclomotori gialli) . . . . .	1
14	87.00237.4	Decalco sinistra (per ciclomotori gialli) . . . . .	1
15	87.02225.1	Bordatura per serbatoio . . . . .	1
16	87.02214.1	Appoggio in gomma . . . . .	2
17	87.02230.0	Rubinetto benzina completo . . . . .	1
18	97.40208.5	Guarnizione rubinetto . . . . .	1
19	87.02230.2	Dado di collegamento . . . . .	1
21	87.09011.1	Manicotto per tubetto alimentazione . . . . .	2
22	87.02221.1	Tubetto alimentazione benzina . . . . .	1
23	87.01600.4	Silenziatore di scarico . . . . .	1
24	87.01620.4	Tubo di scarico . . . . .	1
25	87.01615.1	Guarnizione per flangia . . . . .	2
26	94.21006.0	Rondella elastica . . . . .	2
27	94.10306.3	Dado fissaggio tubo scarico . . . . .	2
28	87.01609.1	Dado fissaggio tubo di uscita . . . . .	2
29	87.01605.1	Tubo di uscita . . . . .	2

18 — Sella - Portapacchi

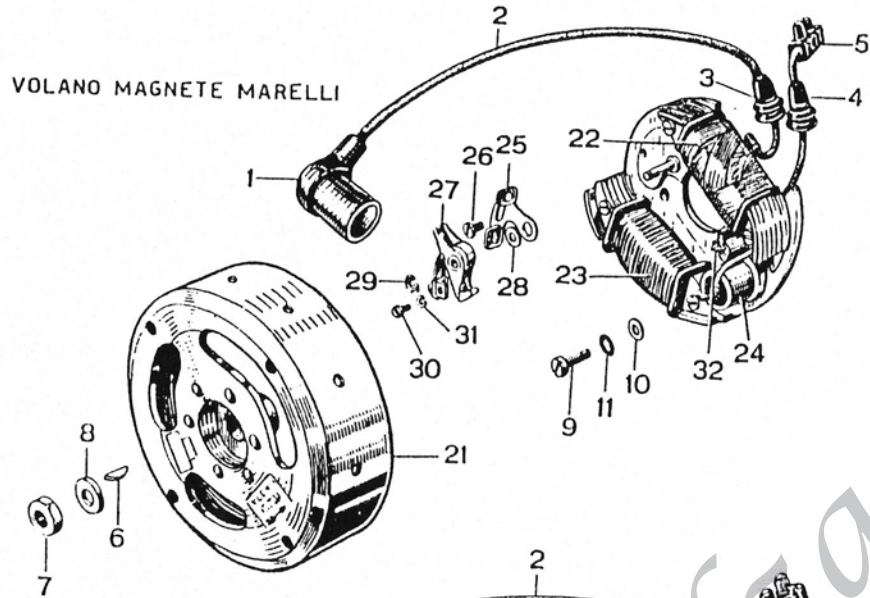
Rif.	N. Ordinazi...	DENOMINAZIONE	Quant
1	87.02300.0	Sella completa . . . . .	1
—	87.02310.1	Copertina per sella . . . . .	1
2	87.02300.1	Molla per sospensione sella . . . . .	1
3	87.02300.2	Tirante per molla . . . . .	1
4	94.20210.3	Rondella di battuta . . . . .	1
5	87.02300.3	Dado per tirante . . . . .	1
6	87.02301.1	Cannotto reggisella . . . . .	1
7	90.30650.3	Vite di fissaggio sella . . . . .	2
8	94.10106.3	Dado per vite fiss. sella . . . . .	2
9	94.20106.3	Rondella . . . . .	4
10	87.50001.1	Tubeetto distanziale . . . . .	2
11	90.20840.3	Vite per morsetto reggisella . . . . .	1
12	94.10408.3	Dado per vite morsetto . . . . .	1
13	94.20108.3	Rondella . . . . .	1
14	87.02920.1	Portapacchi . . . . .	1
15	90.50612.3	Vite fissaggio portapacchi . . . . .	4
16	94.21006.0	Rondella elastica . . . . .	4



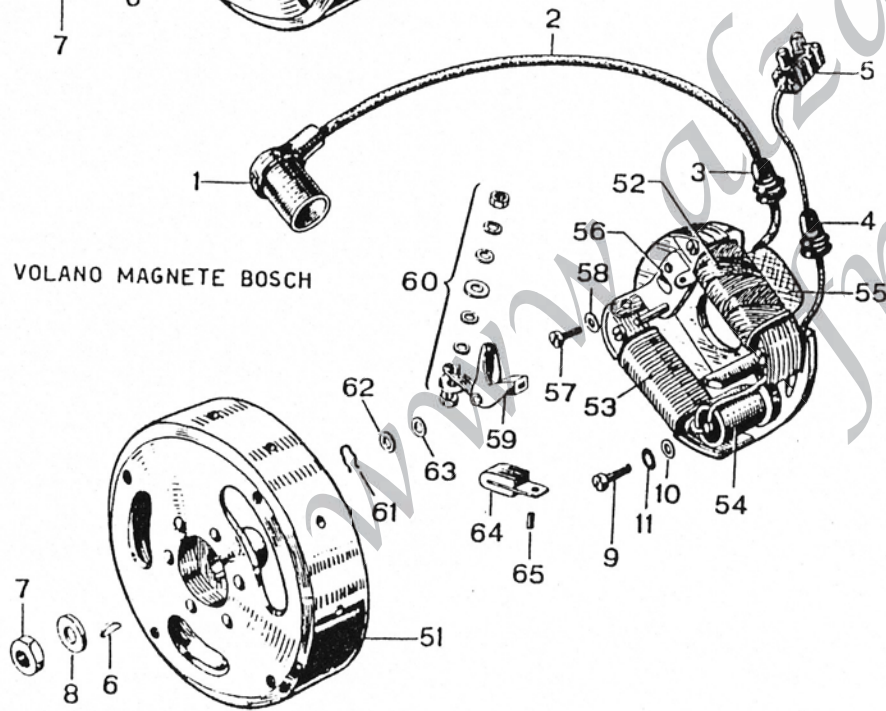


## 19 — Volano magnete

**VOLANO MAGNETE MARELLI**



**VOLANO MAGNETE BOSCH**



Rif.	N. Ordine	DENOMINAZIONE	Quant
---	87.05000.0	Volano magnete completo - Marelli MVA 37A	1
---	87.05050.0	Volano magnete completo - Bosch LM/UR1.11S 17L5	1
1	87.05205.1	Cappuccio per candela	1
2	99.62280.6	Cavo per candela	1
3	87.01010.1	Raccordo sul carter motore per cavo candela	1
4	87.01009.1	Raccordo sul carter motore per cavo luce	1
5	87.09015.1	Morsetto tripolare	1
5	87.09015.2	Morsetto unipolare	1
6	94.60305.0	Chiavetta per volano	1
7	94.01020.3	Dado fissaggio magnete	1
8	94.02036.3	Rondella	1
9	91.50414.3	Vite fissaggio statore volano	3
10	94.20104.3	Rondella piana	3
11	94.21704.0	Rondella elastica	3

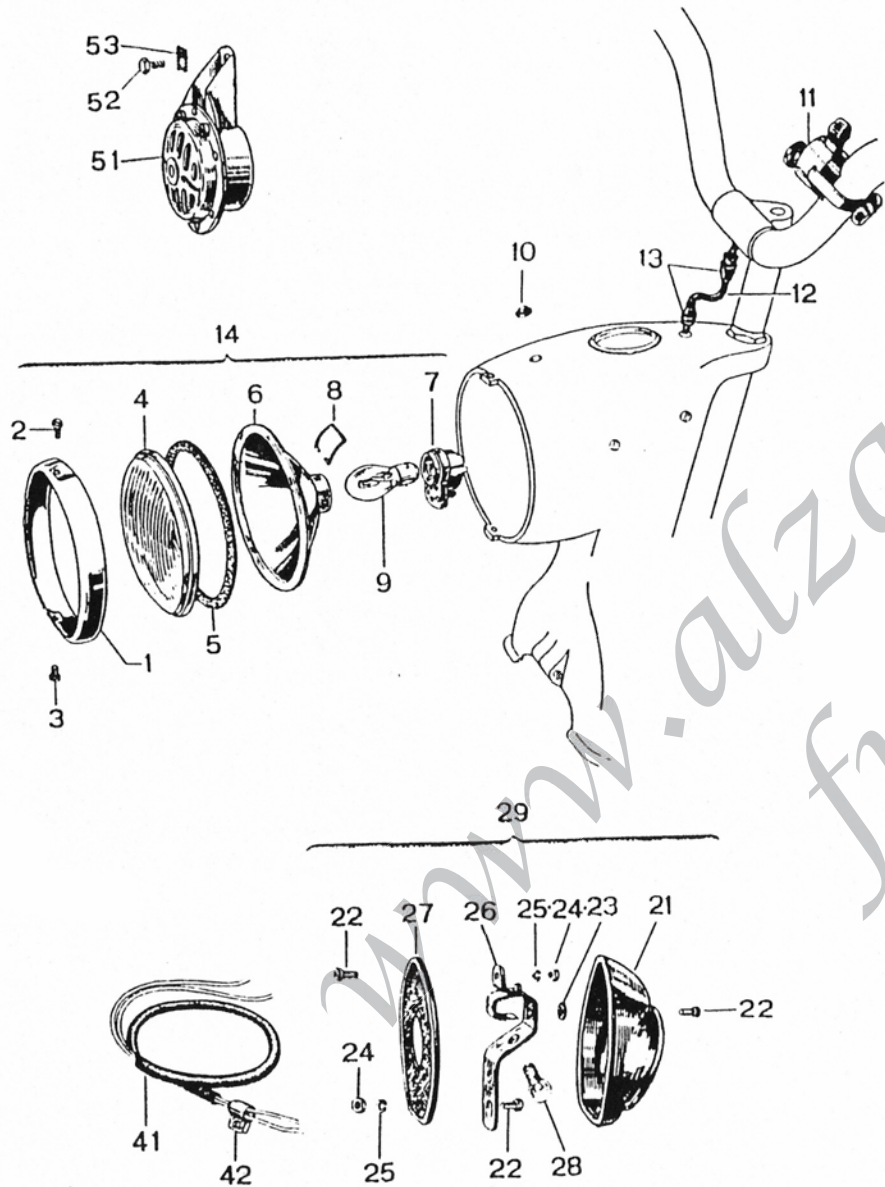
### PARTI PER VOLANO MARELLI

21	87.05000.1	Volano parte rotante	1
22	87.05000.2	Bobina accensione	1
23	81.0024.11	Bobina luce	1
24	87.05000.4	Condensatore	1
25-27	81.0258.11	Ruttore completo	1
26	91.10408.3	Vite fissaggio squadretta	1
28	94.20104.0	Rondella di rasamento martelletto	1
29	94.40304.0	Anello di sicurezza ritegno martelletto	1
30	91.10303.3	Vite connessione filo condensatore	1
31	94.21003.0	Rondella elastica	1
32	87.05000.5	Feltro lubrificazione camma	1

### PARTI PER VOLANO BOSCH

51	87.05050.1	Volano parte rotante	1
52	87.05050.2	Bobina accensione	1
53	87.05050.3	Bobina luce	1
54	87.05050.4	Condensatore	1
55	87.05003.1	Piastra isolante	1
56-59	87.05050.5	Ruttore completo	1
57	91.10408.3	Vite bloccaggio contatto fisso	1
58	94.20204.3	Rondella	1
60	87.05050.6	Assieme fiss. filo condensatore con dadi e rondelle	1
61	87.05050.7	Molletta ritegno martelletto	1
62	87.05050.8	Rondella per martelletto	1
63	94.20104.3	Rondella di rasamento martelletto	1
64-65	87.05050.9	Feltro lubrificazione con ribattino	1

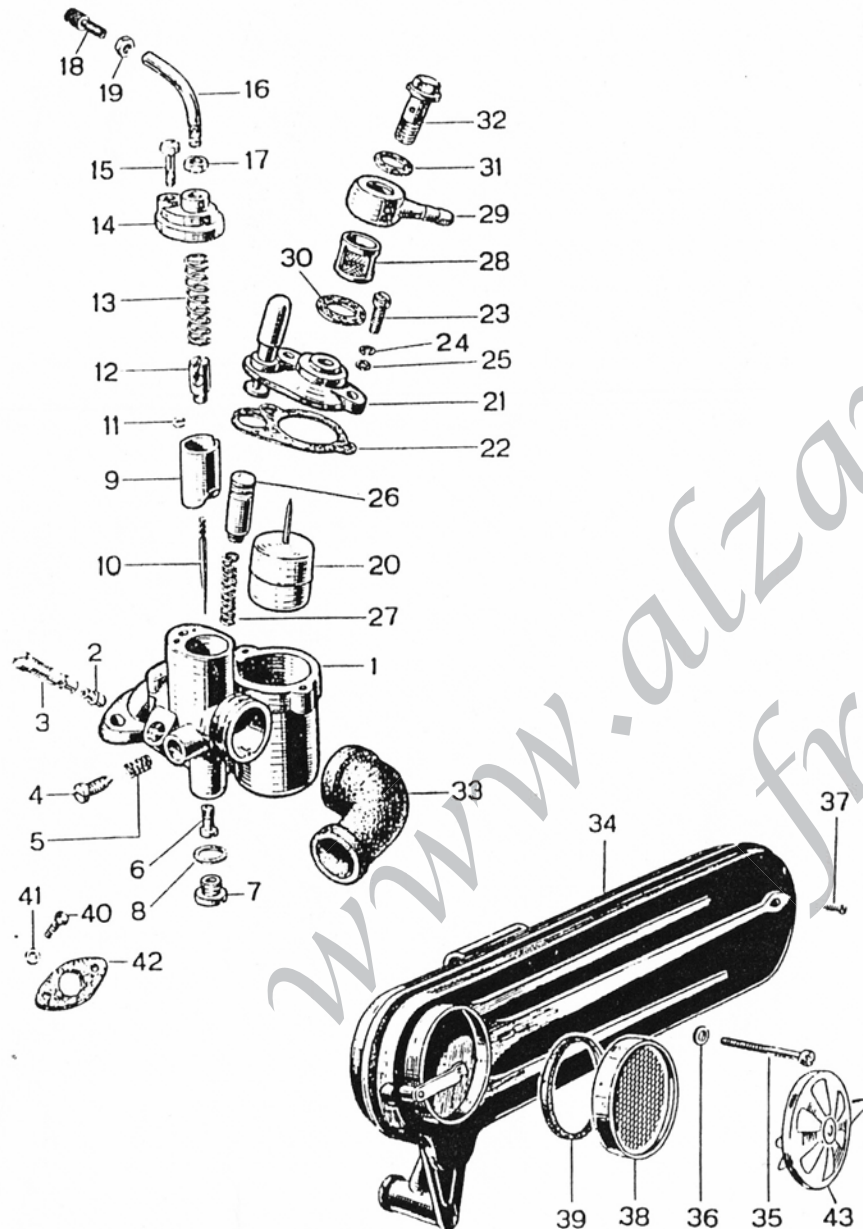
NB - I particolari componenti il volano BOSCH, saranno forniti sino ad esaurimento scorte.



Rif.	N. Ordinanza	DENOMINAZIONE	Quant
<b>F A R O</b>			
1	87.05301.0	Ghiera per cristallo	1
2	92.50408.3	Vite superiore fissaggio faro	1
3	90.50410.3	Vite inferiore fissaggio faro	1
4	81.5053.11	Cristallo per faro	1
5	81.5054.11	Guarnizione per cristallo	1
6	87.05302.0	Parabola	1
7	81.5057.11	Portalampada	1
8	87.05303.0	Molla ritegno portalampada	1
9	99.97515.1	Lampada biluce 6V - 15/15W	1
10	87.05304.0	Spia luce	1
11	87.05320.4	Dispositivo comando anabbagliante e avvisatore	1
12	87.09016.1	Cavetto per commutatore	1
13	87.01009.2	Raccordo in gomma	2
14	87.05300.0	Faro completo	1
<b>FANALINO POSTERIORE</b>			
21	87.05504.1	Corpo del fanalino	1
22	91.50408.3	Vite fissaggio fanalino	2
23	87.05507.0	Rondella di fibra	1
24	94.10304.3	Dado per vite fiss. fanalino	2
25	94.21004.0	Rondella elastica	2
26	87.05501.0	Portalampada	1
27	87.05517.1	Guarnizione per fanalino	1
28	99.97902.1	Lampada 6V - 2W	1
29	87.05500.4	Fanalino posteriore completo	1
<b>C A V I</b>			
41	87.05700.4	Assieme cavi per impianto elettrico	1
42	87.05705.1	Fascetta fissaggio cavi	1
<b>AVVISATORE ACUSTICO</b>			
51	87.16960.5	Avvisatore acustico completo	1
52	90.50616.3	Vite fiss. avvisatore	1
53	94.02038.1	Piastrina di sicurezza	1



21 — Carburatore Dell'Orto T6 - 12D



Rif.	N. Ordinazione	DENOMINAZIONE	Quant.
---	87.01500.5	Carburatore completo, senza filtro aria, cappuccio e regolatore	1
1	87.50226.2	Corpo del carburatore	1
2	87.50241.1	Getto da 58	1
3	87.50242.1	Portagetto	1
4	87.50243.1	Vite regolazione valvola gas	1
5	87.50244.1	Molla arresto vite	1
6	87.50238.3	Polverizzatore	1
7	87.50239.2	Tappo inferiore	1
8	87.50240.1	Guarnizione per tappo	1
9	87.50227.2	Valvola gas 50	1
10	87.50228.3	Spillo conico A.4	1
11	82.0068.11	Molletta fiss. spillo conico	1
12	87.50230.1	Nipplo attacco cavo	1
13	87.50231.1	Molla richiamo valvola	1
14	87.50232.1	Coperchio camera miscela	1
15	82.0038.11	Vite fiss. coperchio	1
16	87.50234.1	Tubetto guida cavo	1
17	82.0168.11	Controdado per tubetto	1
18	82.0016.11	Vite di registro cavo	1
19	82.0017.11	Controdado per vite registro	1
20	87.50245.1	Galleggiante con astina	1
21	87.50246.2	Coperchio vaschetta galleggiante	1
22	87.82232.1	Guarnizione per coperchio	1
23	91.10412.3	Vite fissaggio coperchio	2
24	94.21004.0	Rondella elastica	2
25	94.20104.3	Rondella piana	2
26	87.01500.6	Pistoncino pompa avviamento	1
27	87.01500.7	Molla richiamo pistoncino	1
28	82.0094.11	Filtro arrivo benzina	1
29	87.01500.8	Pipetta arrivo benzina	1
30	87.82233.2	Guarnizione grande per pipetta	1
31	87.82234.1	Guarnizione piccola per pipetta	1
32	87.01500.9	Tappo fissaggio pipetta	1
33	87.01577.1	Cappuccio di collegamento presa aria	1
34	87.01570.0	Silenziatore sull'aspirazione	1
35	91.10540.3	Vite fissaggio silenziatore	2
36	94.02021.3	Rondella	2
37	91.50416.3	Vite chiusura silenziatore	6
38	87.01540.4	Filtro aria	1
39	87.01576.1	Guarnizione filtro aria	1
40	90.50620.3	Vite fiss. carburatore al cilindro	2
41	94.20206.3	Rondella	2
42	87.01521.1	Guarnizione flangia	1
43	87.50066.1	Dispositivo di regolazione aria	1