

BIANCHI

MILANO

MOTO CERVINO

MOD. TURISMO - SPORT

ISTRUZIONI PER L'USO

www.alternativo.it
freefile

BIANCHI

TUTTI I DIRITTI RISERVATI

PREMESSA

Il contenuto della presente pubblicazione ha limiti determinati e ristretti e, soprattutto, consoni al tipo di macchina che il contenuto medesimo del libretto si propone di illustrare. SCOPO principale pertanto è quello di mettere il possessore della moto Bianchi Cervino, in condizione di usare la macchina nel modo migliore e comunque di far sì che questa — nell'uso e nella manutenzione — risponda ai principi di economia e rendimento che ne guidarono la progettazione.

Norme semplici quindi, suggerimenti, consigli e notizie di carattere informativo: quanto basta perchè chiunque — senza particolari cognizioni tecniche — possa conservare a lungo e in perfetta efficienza il mezzo meccanico di cui dispone. Sono state contemplate pure le principali regolazioni di cui può necessitare il complesso, ma queste ultime, rientrano in quel gruppo di operazioni che si potrebbero definire « regolazioni di utenza » in quanto sono rimandate alle Stazioni di Servizio Bianchi quelle operazioni che richiedono una speciale competenza tecnica. Anche il capitolo « Inconvenienti e rimedi » indirizza





www.alzavahvole.it
www.freefile

i possessori della moto Bianchi Cervino nella ricerca dell'eventuale inconveniente e suggerisce l'opportuno rimedio ma, tanto l'elencazione dei possibili inconvenienti quanto quella degli appropriati rimedi, sono state limitate alle possibilità e ai mezzi meccanici a disposizione dell'utente. Per quanto concerne il perfetto funzionamento — in caso di ricambi — si ricorda che questi dovranno essere effettuati con pezzi originali: si rifiuti ogni particolare che non porti impresso il marchio Bianchi.

MOTOCICLETTA BIANCHI « CERVINO »

MOD. TURISMO

CARATTERISTICHE TECNICHE

La moto Bianchi « CERVINO » 174/2T riassume nel suo complesso le caratteristiche tecniche, meccaniche ed economiche che sono alla base della moderna produzione motociclistica. Le caratteristiche principali del tipo Turismo sono le seguenti:

Motore

Monocilindrico verticale	a due tempi
Alesaggio e corsa	mm. 60 x 61,8
Cilindrata	cm ³ . 174,735
Rapporto di compressione	6,8 : 1
Distribuzione	ad incrocio di correnti
Regime massimo	g/m 6000
Regime di potenza massima	g/m 5500
Potenza massima	CV. 8,5
Potenza fiscale	CV. 3
Lubrificazione	a miscela
Accensione	a magnete volano
Avviamento	a pedale

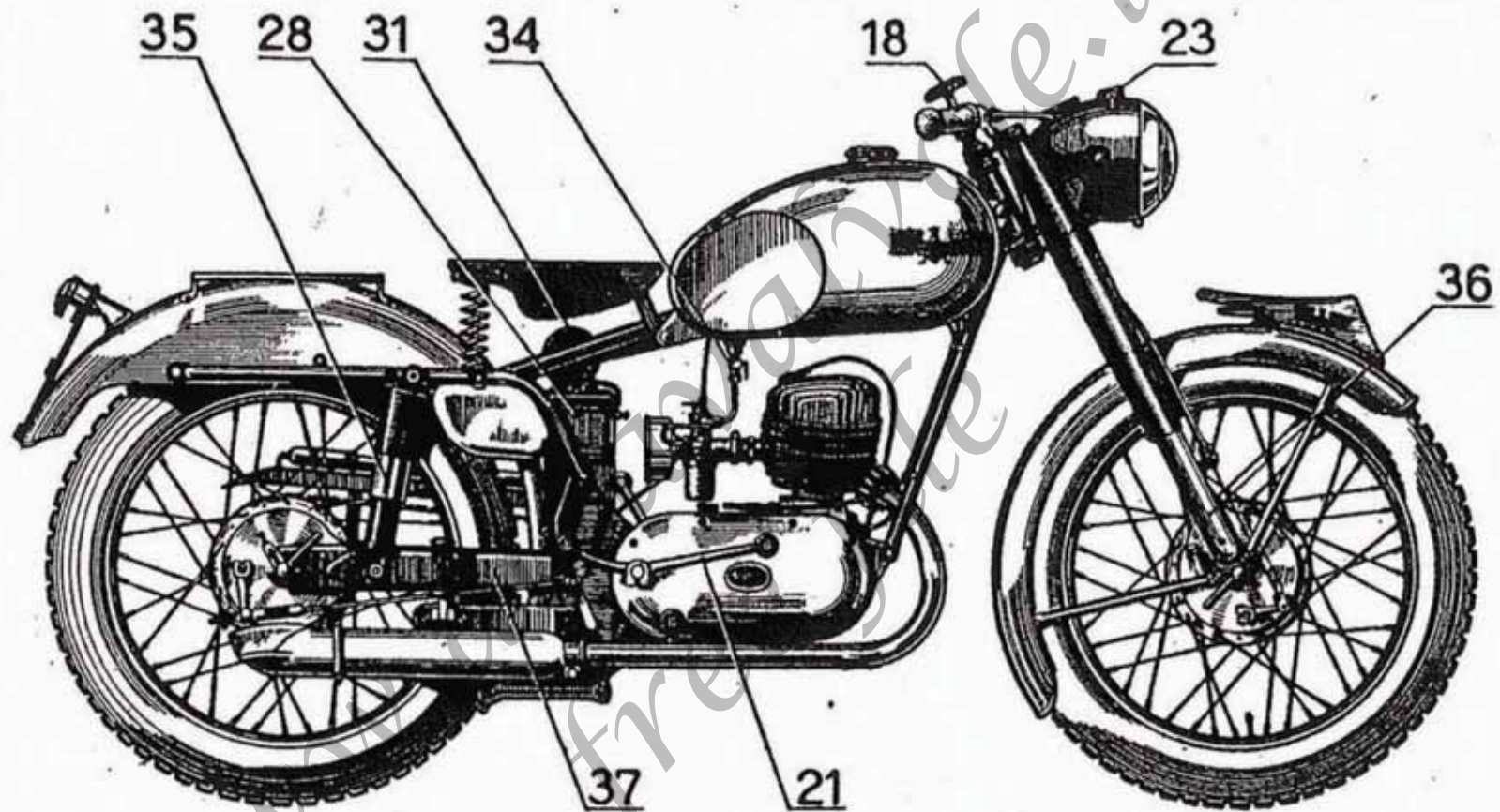


Fig. 1 - Moto Bianchi « Cervino » Turismo.

6

(18) Frenasterzo - (21) Leva comando cambio - (23) Commutatore luci - (28) Batteria - (31) Bobina -
 (34) Rubinetto serbatoio - (35) Ammortizzatore posteriore - (36) Forcella idrotelescopica - (37) Forcellone oscillante.

Trasmissione

Frizione a dischi										a secco
Trasmissione primaria										a catena
Trasmissione secondaria										a catena
Cambio in blocco col motore										a 4 rapporti
Rapporti del cambio										2,85 - 1,94 - 1,38 - 1 : 1
Rapporti finali trasmissione										19,945 - 13,603 - 9,678 - 7,008 : 1
Comando del cambio										a pedale

Freni

Freno anteriore										a mano
Freno posteriore										a pedale
Sistema dei freni										ad espansione

Telaio

Sospensione anteriore										idrotelescopica
Sospensione posteriore										a forcellone oscillante
Ammortizzatori idraulici										posteriori
Pneumatici										2,75 - 19
Cerchio										2,25 - 19
Interasse										mm. 1310
Lunghezza massima										» 1970
Larghezza massima										» 620

Altezza massima	mm.	930
Altezza della sella	»	740
Altezza minima da terra	»	120

Pesi

Motoveicolo scarico in ordine di marcia	Kg.	105
Motoveicolo carico in ordine di marcia	»	180

Prestazioni

Velocità massima	Km.	95/100
Consumo (Norme Cuna)	l.	3/100 Km.
Capacità serbatoio circa	l.	14,5



IDENTIFICAZIONE DEL MOTOVEICOLO

8	Numero del motore	posteriormente a destra del basamento
	Numero del telaio	sulla piastra destra supporto motore

MOTOCICLETTA BIANCHI « CERVINO »

MOD. SPORT

CARATTERISTICHE TECNICHE

La motocicletta Bianchi « CERVINO » tipo Sport conserva le caratteristiche tecniche e dimensionali del tipo Turismo ma si differenzia da questo per la maggior potenza del motore e per le più alte prestazioni. Le caratteristiche tecniche del tipo Sport sono pertanto le seguenti:

Motore

Monocilindro verticale	a due tempi
Alesaggio e corsa	mm. 60 x 61,8
Cilindrata	cm ³ . 174,735
Rapporto di compressione	7,8 : 1
Distribuzione	ad incrocio di correnti
Regime massimo	g/m 6500
Regime di potenza massima	» 6000
Potenza massima	CV. 10
Potenza fiscale	» 3
Lubrificazione	a miscela
Accensione	a magnete volano
Avviamento	a pedale

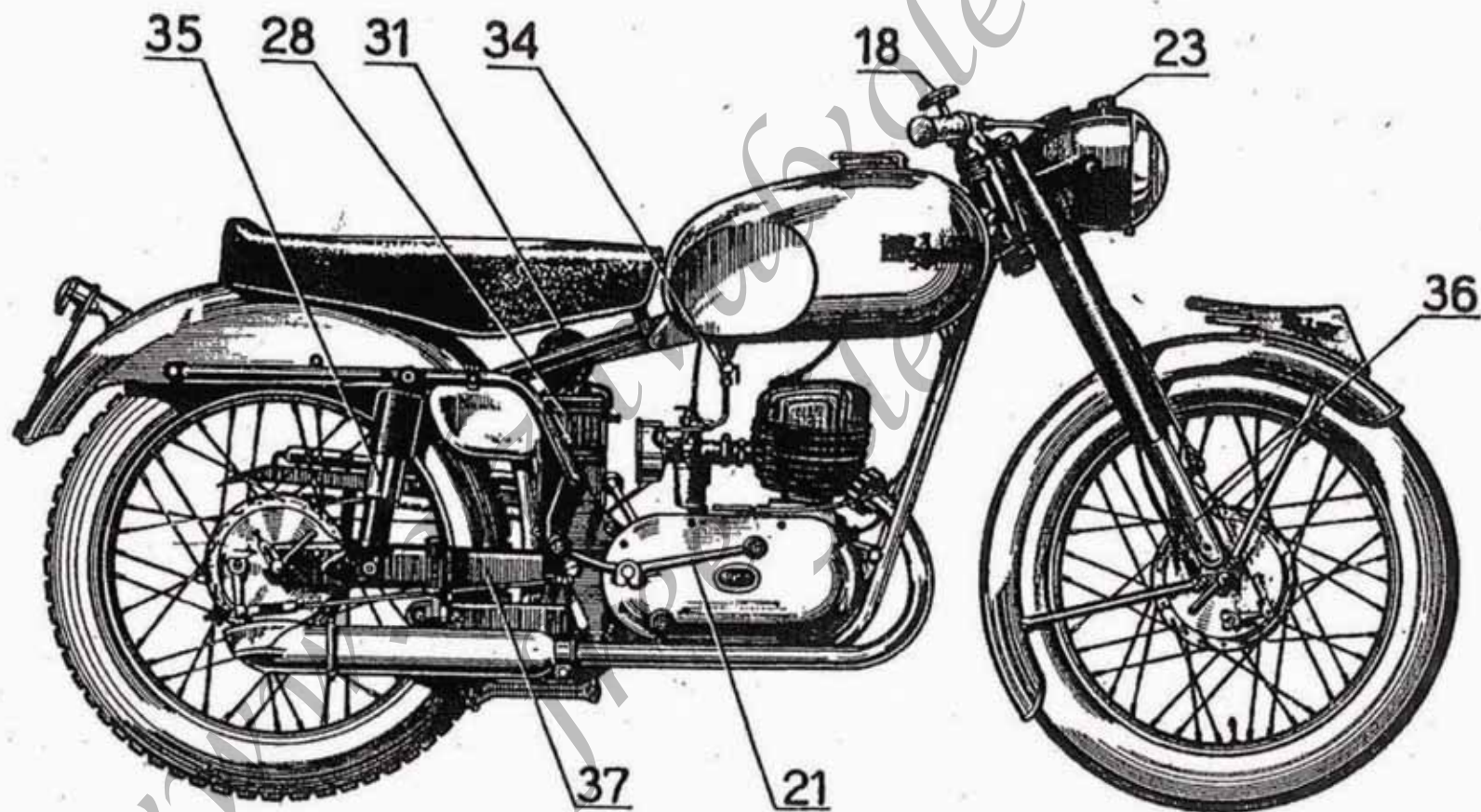


Fig. 2 - Moto Bianchi « Cervino » Sport.

Trasmissione

Frizione a dischi	a secco
Trasmissione primaria	a catena
Trasmissione secondaria	a catena
Cambio in blocco col motore	a 4 rapporti
Rapporti del cambio	2,85 - 1,94 - 1,38 - 1 : 1
Rapporti finali trasmissione	18,267 - 12,422 - 8,836 - 6,398 : 1
Comando del cambio	a pedale

Freni

Freno anteriore	a mano
Freno posteriore	a pedale
Sistema dei freni	ad espansione

Telaio

Sospensione anteriore	idrotelescopica
Sospensione posteriore	a forcellone oscillante
Ammortizzatori idraulici	posteriori
Pneumatici	2,50 - 19
Cerchio	2,25 - 19
Interasse	mm. 1310
Lunghezza massima	» 1970
Larghezza massima	» 620

Altezza massima	mm	930
Altezza della sella	»	740
Altezza minima da terra	»	120

Pesi

Motoveicolo scarico in ordine di marcia	Kg.	105
Motoveicolo carico in ordine di marcia	»	180

Prestazioni

Velocità massima	Km.	105/110
Consumo (Norme Cuna)	l.	3,5/100 Km.
Capacità serbatoio circa	l.	15



IDENTIFICAZIONE DEL MOTOVEICOLO

12

Numero del motore	posteriormente a destra del basamento
Numero del telaio	sulla piastra destra supporto motore

ISTRUZIONI PER L'USO

La durata di conservazione della macchina, il regolare funzionamento del motore, il minimo consumo di carburante, dipendono in primo luogo dall'intelligente uso del veicolo e, in linea subordinata, dall'osservanza delle norme uso e manutenzione della macchina stessa. Le norme quindi si riassumono in quelle specifiche operazioni di rifornimento, controllo e manovre indispensabili al funzionamento: queste, sistematicamente effettuate, sottraggono l'utente da eventuali inconvenienti accidentali e mantengono il complesso meccanico in condizioni di efficienza e regolarità. E' buona norma pertanto, prima di iniziare il viaggio, accertarsi che nel serbatoio vi sia carburante in quantità sufficiente: sollevare quindi il motociclo sul cavalletto, togliere il tappo del serbatoio e verificare il contenuto di quest'ultimo. Il motore, per il suo funzionamento, necessita di una miscela di benzina e di olio nella quale quest'ultimo ha funzione di lubrificante; qualsiasi marca di benzina è idonea allo scopo: non sono impiegabili quelle in cui vi sia miscelato del benzolo. La miscela olio-benzina deve essere preparata nella proporzione di 6 a 100 (60 cmc di olio in un litro di benzina). L'uso del Mobiloil A è particolarmente indicato; non aumentare la percentuale di olio se non in periodo di rodaggio oppure in caso di uso molto gravoso della macchina. Olio e benzina non debbono essere immessi separatamente nel serbatoio, ma opportunamente e vigorosamente miscelati in un'apposita lattina prima del rifornimento. E' opportuno che il travaso della miscela venga effettuato mediante imbuto munito di filtro metallico.

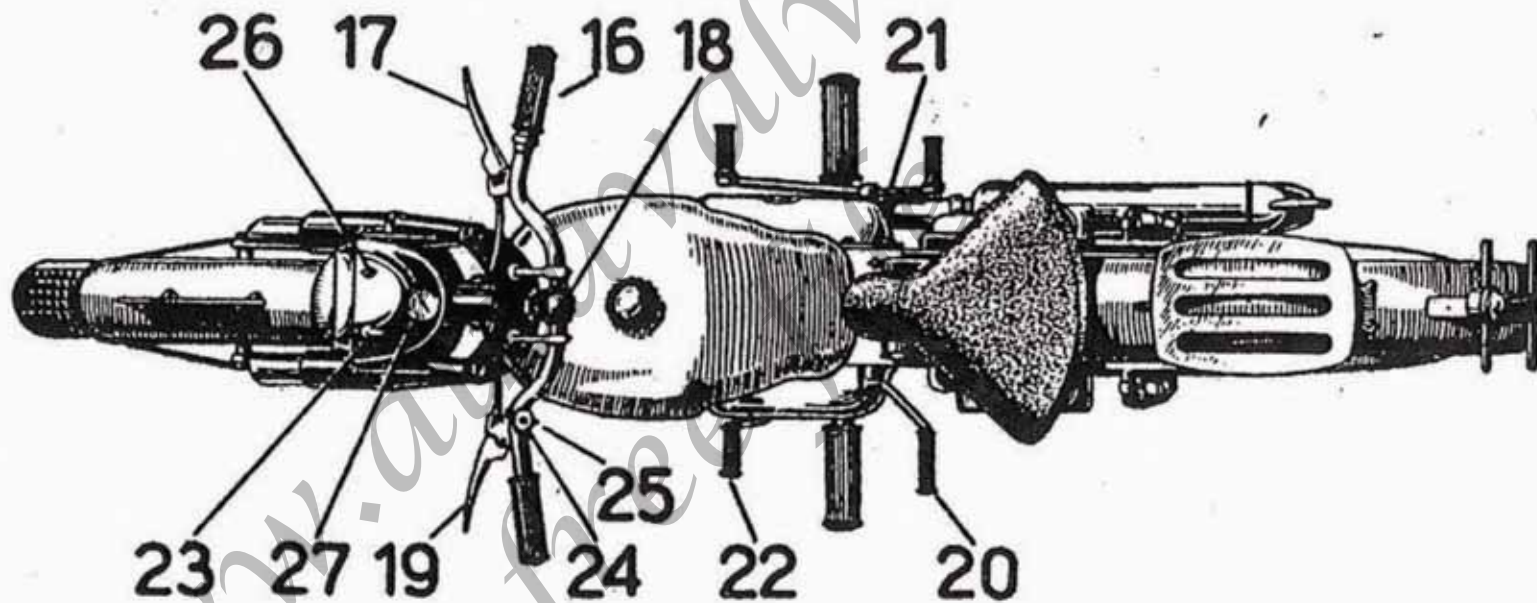


Fig. 3 - Sistemazione comandi moto « Cervino ».

(16) Comando gas - (17) Freno a mano - (18) Frenasterzo - (19) Comando frizione - (20) Leva avviamento - (21) Comando cambio - (22) Freno a pedale - (23) Commutatore luci - (24) Pulsante tromba - (25) Deviatore luci - (26) Chiave d'accensione - (27) Tachimetro.

SISTEMAZIONE COMANDI

I comandi della moto « Cervino » 174/2T sono disposti razionalmente e nel modo piú pratico possibile.

La manopola destra del manubrio (vedi fig. 3) è collegata al comando gas: girandola avanti l'immissione viene ridotta, girandola indietro l'immissione viene aumentata; sempre a destra del manubrio è montata la leva del freno anteriore. Al centro è sistemato il frenasterzo e a sinistra del manubrio medesimo, simmetrica alla leva del freno, è montata la leva comando frizione; pure a sinistra — in un unico complesso — sono montati il pulsante dell'avvisatore elettrico e la levetta dell'anabbagliante. Il pedale di avviamento è montato a sinistra del motore mentre a destra del medesimo è montato il pedale comando cambio. Il pedale comando freno posteriore è montato a sinistra del motore e sulla calotta del proiettore è montata la serratura della chiave d'accensione e la leva del commutatore a tre posizioni che consente le seguenti utilizzazioni:

POSIZIONE 0 - L'alternatore — a motore in moto — carica la batteria.
Nessuna luce in funzione.

POSIZIONE 1 - La batteria alimenta la luce di posizione anteriore, la lampadina posteriore e la tromba elettrica.
Con motore in moto l'alternatore carica la batteria.

POSIZIONE 2 - L'alternatore — a motore in moto — alimenta direttamente la lampada principale (che può fornire luce abbagliante o anabbagliante in funzione della posizione della levetta 25 del deviatore montato sul manubrio) e nello stesso tempo carica la batteria. Quest'ultima a sua volta alimenta la lampadina del fanalino posteriore e la tromba.

Il polo negativo della batteria è collegato alla massa mediante l'apposita chiave d'accensione (fig. 10).

Sotto il serbatoio del carburante trovasi montato il rubinetto 34 (vedi fig. 1) per interrompere l'afflusso di benzina al carburatore.



AVVIAMENTO DEL MOTORE

Effettuati o controllati i rifornimenti di cui a pag. 25, verificare che la leva del cambio 21 (vedi figg. 1 - 4) sia in posizione di folle.

Senza togliere — per maggiore comodità — la macchina dal suo cavalletto si apra il rubinetto 34 della benzina e si preme il pernetto agitatore 5 (vedi fig. 11) fino al completo riempimento della vaschetta del carburatore; si sposti poi verso il basso — e soltanto a motore freddo — la levetta (vedi pagina 30) dell'aria 3. Ruotare quindi verso se stessi — per un terzo circa della sua corsa — la manopola 16 del gas e spingere energicamente il pedale 20 di avviamento. A motore regolarmente avviato, tirare verso l'alto la levetta 3 dell'aria (vedi pag. 30) e tirar giù la macchina dal cavalletto. Se l'avviamento non si verificasse prontamente ripetere le manovre indicate senza però richiamare altra benzina al carburatore.

La regolazione normale di quest'ultimo è la seguente:

Carburatore Dellorto	MB 24 A
Getto massimo	95/100
Getto minimo	45/100
Valvola	N. 60

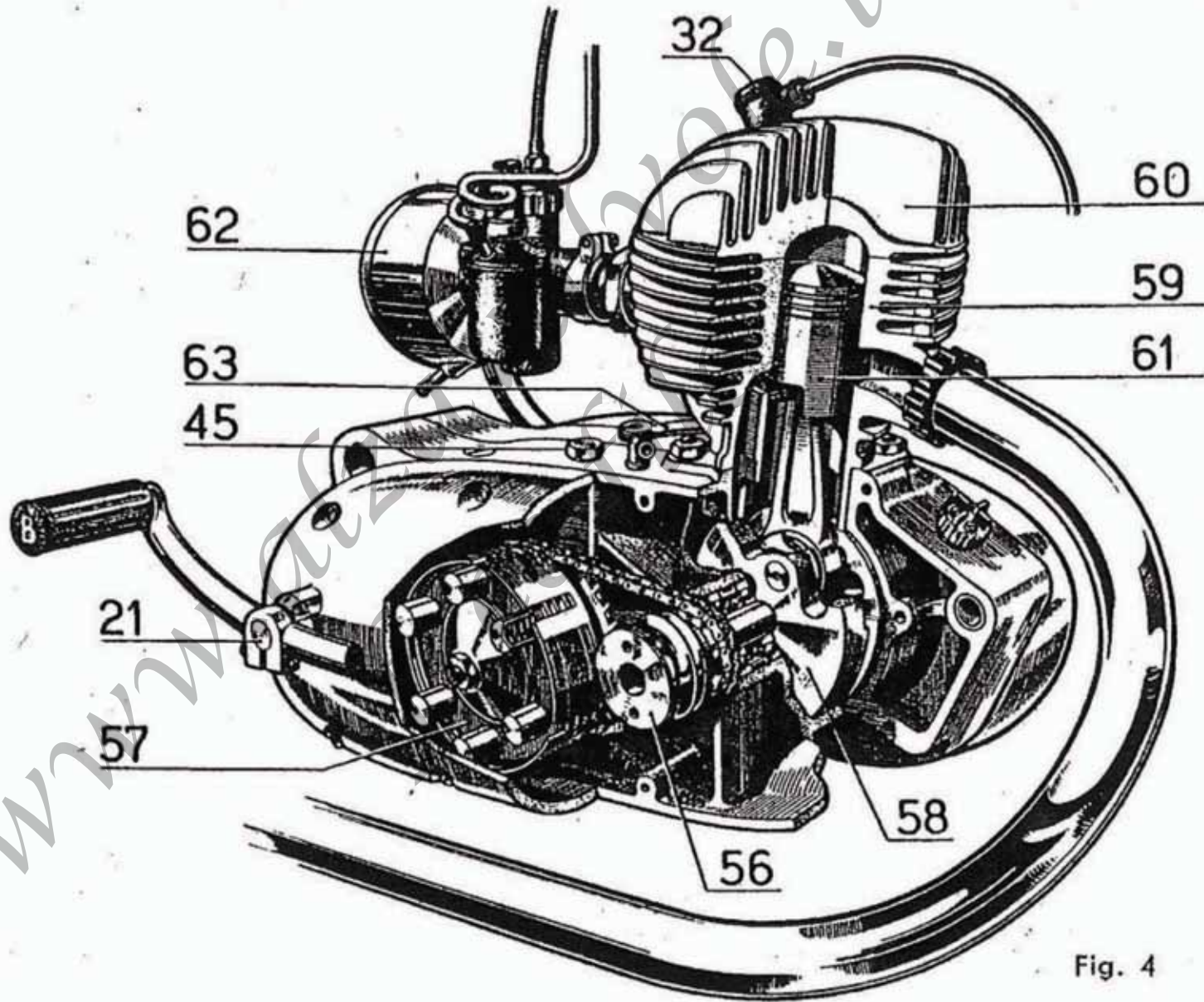


Fig. 4

Nei primi 2000 Km. — periodo di rodaggio del motore — usare:

Getto massimo del carburatore	100/100
Candela grado termico	225
Miscela olio benzina	8%

Se la macchina è soggetta ad un uso molto gravoso, aumentare la percentuale di olio nella miscela fino ad un massimo dell'8 - 10% e montare una candela grado termico 240; per contro se la macchina è soggetta ad un uso leggero a velocità relativamente basse e a gas ridotto, non aumentare la percentuale d'olio e montare una candela grado termico 175.

Le difficoltà di avviamento — a macchina nuova — sono quasi sempre da ricercarsi nella mancata conoscenza del motore più che in eventuali difetti del medesimo.

Non far raggiungere mai al motore, specie se freddo, elevati regimi a vuoto; in particolare durante il periodo di rodaggio cambiare a tempo debito le marce, senza insistere sui rapporti bassi.

Fig. 4 - Complessivo motore-cambio moto « Cervino ».

- (21) Leva comando cambio - (32) Candela d'accensione - (45) Indicatore livello olio - (56) Parastrappi -
(57) Frizione - (58) Volano motore - (59) Cilindro - (60) Testa - (61) Stantuffo - (62) Filtro aria -
(63) Leva distacco frizione.

www.alzavahvole.it
free file

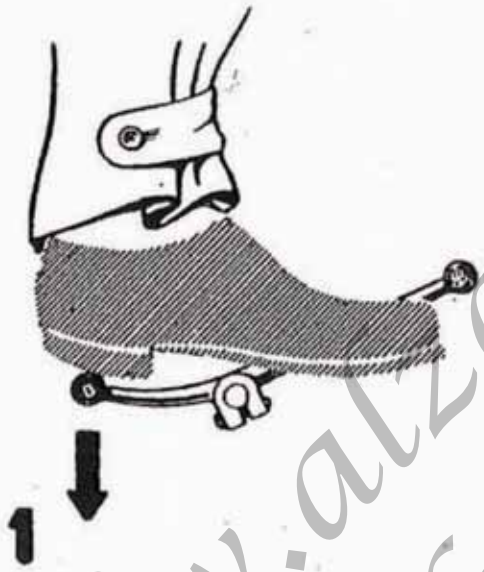


Fig. 5 - Innesto I velocità.

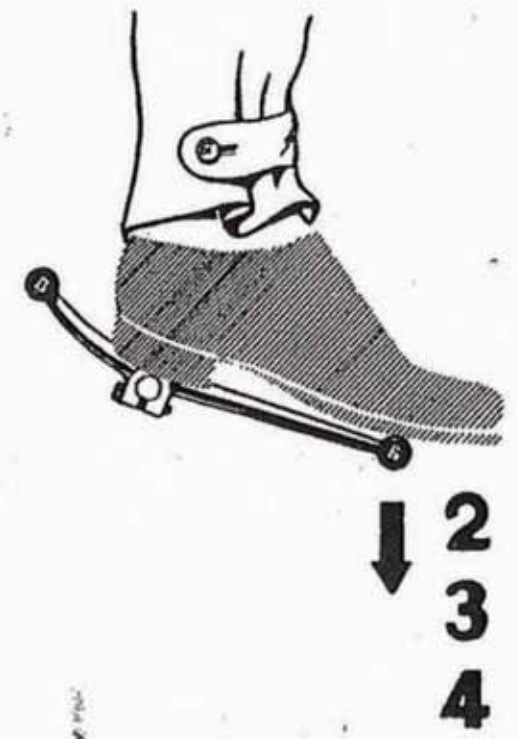


Fig. 6 - Innesto II - III - IV velocità.

USO DEL CAMBIO

Non fare uso della macchina se questa non è in perfette condizioni di marcia: verifiche e controlli dovranno essere effettuati periodicamente, onde evitare inutili rischi e possibili danni a terze persone.

Quanto più moderate saranno le velocità nei primi 2000 Km., tanto maggiori saranno il rendimento e la durata del motore. Avviato il motore, disinnestare la frizione e inserire la 1^a marcia, sollevando (vedi fig. 5) la leva 21 con la punta del piede o premendo con il calcagno la parte posteriore della medesima che — abbandonata a se stessa — ritornerà nella primitiva posizione. Subito dopo aprire leggermente la manopola del gas e rilasciare dolcemente la frizione. Accelerata la macchina, chiudere quasi tutta la manopola del gas, disinnestare la frizione e spostare in basso la leva 21; aprire di nuovo la manopola del gas e rilasciare la frizione. Ripetere la manovra per passare dalla 2^a alla 3^a e dalla 3^a alla 4^a marcia. Per passare da una marcia bassa ad una superiore, rallentare il motore; per passare invece da una marcia alta ad una bassa, accelerare il motore aprendo la manopola del gas. Prima di cambiare marcia disinnestare sempre la frizione; per passare dalla 4^a marcia a folle, sollevare tre volte consecutive il pedale anteriore della leva 21, limitando il terzo movimento a metà corsa del pedale medesimo.

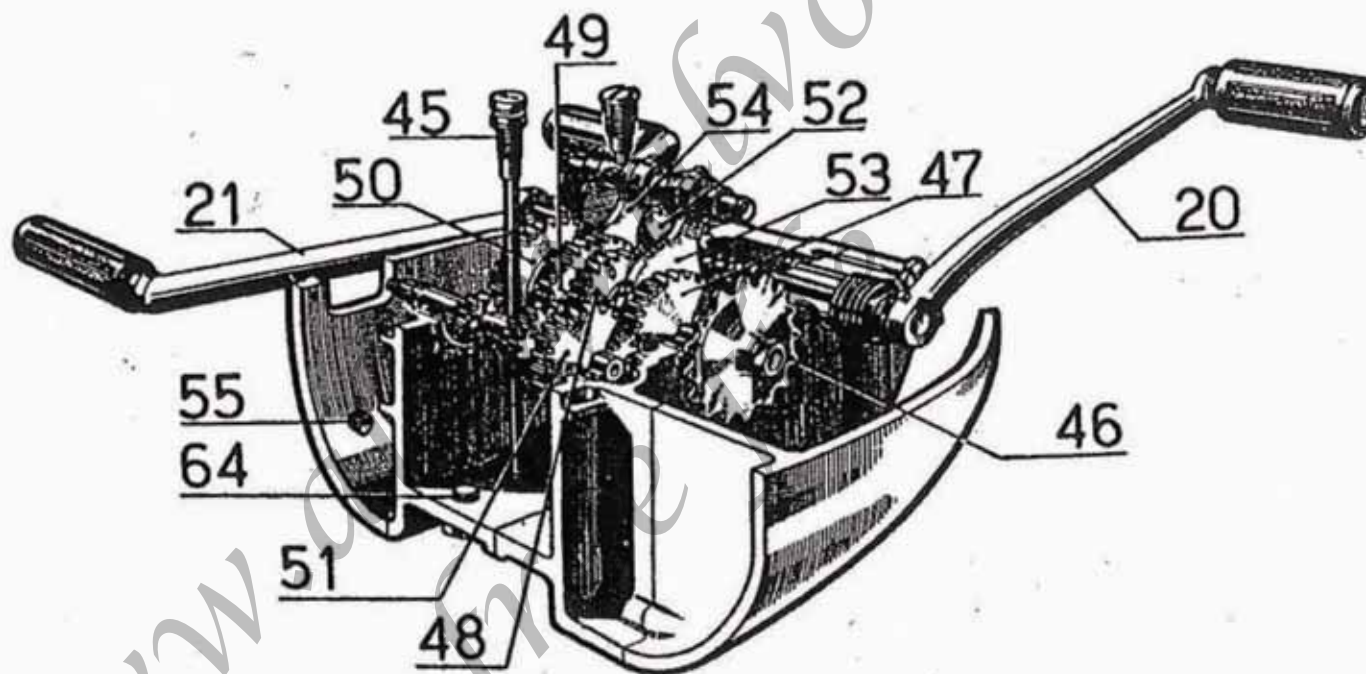


Fig. 7 - Sezione cambio moto « Cervino ».

(20) Leva avviamento - (21) Leva comando cambio - (45) Indicatore livello olio - (46) Ingranaggio trasmissione secondaria - (47) Ingranaggio IV velocità - (48) Ingranaggio III velocità - (49) Ingranaggio II velocità - (50) Ingranaggio I velocità - (51) Albero pignone primario - (52) Ingranaggio avviamento - (53) Forcella comando III - IV velocità - (54) Forcella comando I - II velocità - (55) Tappo livello olio - (64) Tappo di scarico.

Qualora il movimento fosse effettuato per intero verrebbe ingranata la 1^a velocità: in tal caso per passare a folle abbassare la leva del cambio, limitando il movimento a metà corsa della leva medesima.

I primi 1000 Km. debbono essere percorsi:

1 ^a velocità	Km./h	20	
2 ^a »	»	»	30
3 ^a »	»	»	45
4 ^a »	»	»	65

Dopo i primi 1000 Km. elevare gradatamente le singole velocità: il motore deve ritenersi assestato dopo un percorso di 2000 Km. durante il quale la macchina necessita di cure particolari.

Il regolare funzionamento del cambio è strettamente collegato all'osservanza delle norme d'uso. Solo dopo un lungo periodo di funzionamento conviene procedere alla revisione e alla pulizia degli ingranaggi: lo smontaggio, la revisione e il rimontaggio devono però essere effettuati da personale esperto che disponga inoltre di adeguata attrezzatura di controllo. Anche per quanto riguarda la lubrificazione dovranno osservarsi scrupolosamente le norme di cui a pag. 35, ma in nessun caso si dovrà sostituire il tipo di olio prescritto con altro le cui caratteristiche risulteranno diverse all'analisi.

Qualora il movimento fosse effettuato per intero verrebbe ingranata la 1^a velocità: in tal caso per passare a folle abbassare la leva del cambio, limitando il movimento a metà corsa della leva medesima.

I primi 1000 Km. debbono essere percorsi:

1 ^a velocità	Km./h	20	
2 ^a »	»	»	30
3 ^a »	»	»	45
4 ^a »	»	»	65

Dopo i primi 1000 Km. elevare gradatamente le singole velocità: il motore deve ritenersi assestato dopo un percorso di 2000 Km. durante il quale la macchina necessita di cure particolari.

Il regolare funzionamento del cambio è strettamente collegato all'osservanza delle norme d'uso. Solo dopo un lungo periodo di funzionamento conviene procedere alla revisione e alla pulizia degli ingranaggi: lo smontaggio, la revisione e il rimontaggio devono però essere effettuati da personale esperto che disponga inoltre di adeguata attrezzatura di controllo. Anche per quanto riguarda la lubrificazione dovranno osservarsi scrupolosamente le norme di cui a pag. 35, ma in nessun caso si dovrà sostituire il tipo di olio prescritto con altro le cui caratteristiche risulteranno diverse all'analisi.

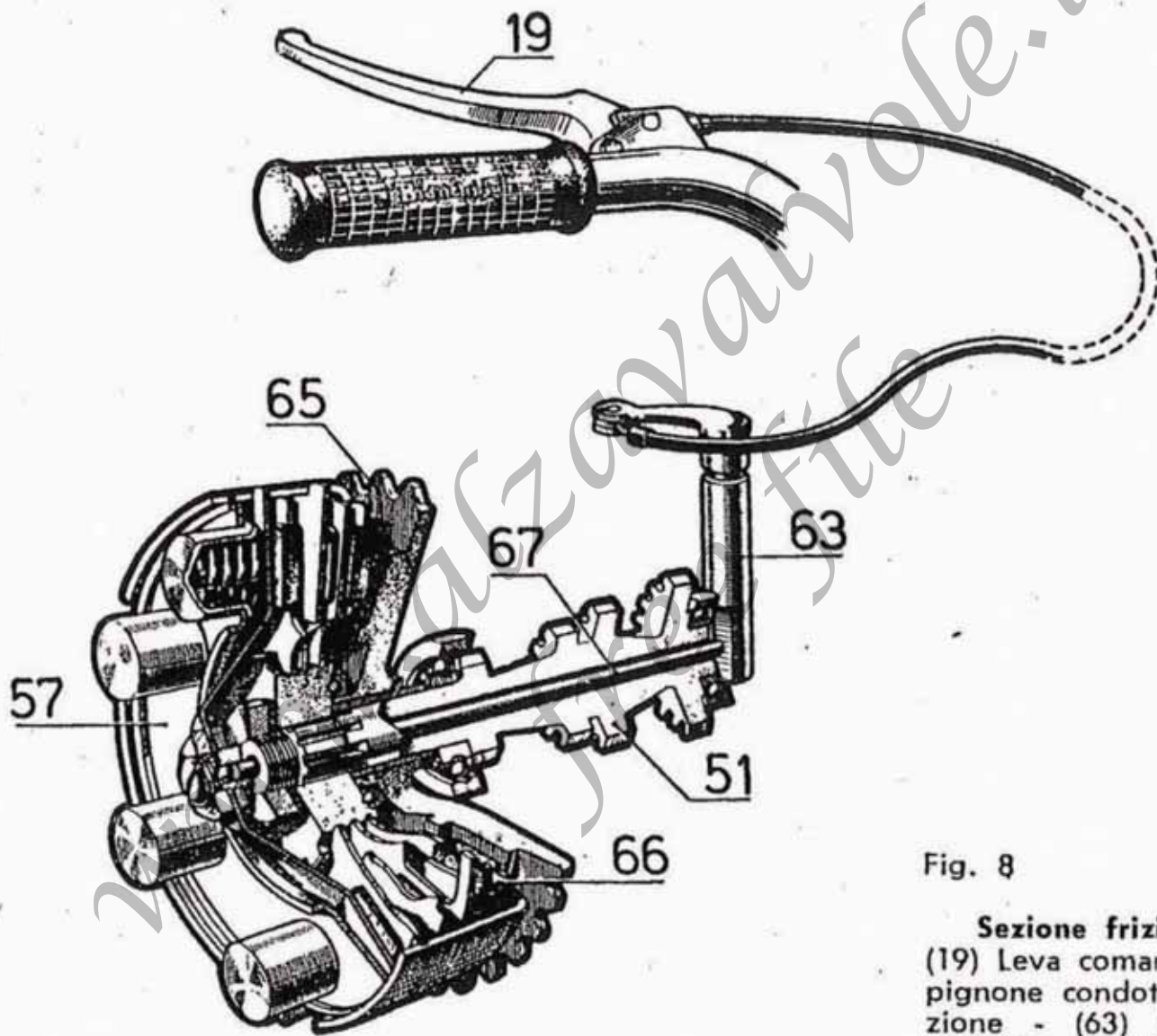


Fig. 8

Sezione frizione moto « Cervino ».
 (19) Leva comando frizione - (51) Albero pignone condotto - (57) Complessivo frizione - (63) Leva distacco frizione - (67) Albero distacco frizione.

PRESCRIZIONI GENERALI DI GUIDA

Un buon motociclista deve far uso dei comandi intelligentemente, razionalmente e tempestivamente: non si faccia uso della macchina se tutti i suoi organi non sono in perfette condizioni di funzionamento. In salita — quando la velocità della macchina tende a ridursi sensibilmente — passare subito ad un rapporto inferiore: non mantenere innestata una marcia alta quando, per lo sforzo che deve subire il motore occorre una marcia più bassa. Non mantenere per troppo tempo disinnestata la frizione invece di mettere il cambio in folle: si provoca in tal modo un eccessivo riscaldamento della medesima e di conseguenza un rapido logorio del materiale d'attrito. Per arrestare la macchina chiudere completamente la manopola del gas e, se necessario, frenare. Quando la macchina sta per fermarsi disinnestare la frizione e, a macchina ferma, spostare la leva del cambio sul folle.

Salvo casi imprevisti non si facciano mai funzionare i freni all'ultimo momento: si tolga il gas e si agisca gradualmente sui freni a distanza opportuna dal punto di arresto. Non frenare mai quando si è già entrati in curva. Le moto Bianchi 174/2T sono dotate di due freni a tamburo: uno anteriore manovrato a mano mediante la leva montata a destra del manubrio ed uno posteriore comandato a pedale, entrambi ad espansione.

Si tenga presente, che i pneumatici insufficientemente gonfiati peggiorano la tenuta della strada e diminuiscono l'efficienza della frenata.

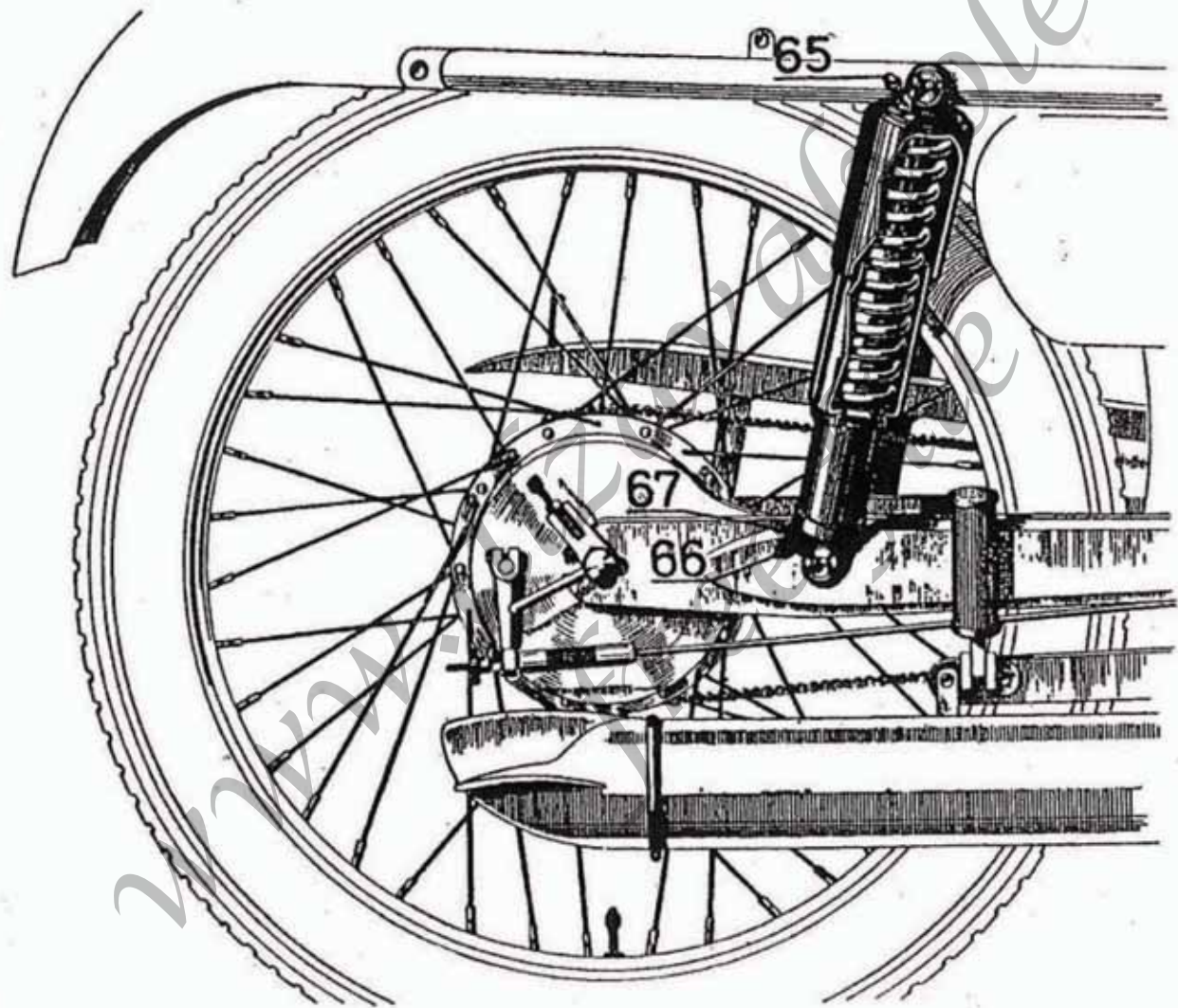


Fig. 9

**Ammortizzatore posteriore
moto « Cervino ».**

- (65) Vite di regolazione -
- (66) Nottolino di regolazione -
- (67) Valvola di scarico.

Per l'uso del frenasterzo non vi sono regole vere e proprie: dipende dalla velocità e dallo stato delle strade: inizialmente è consigliabile allentarlo completamente ed abituarsi gradualmente al suo impiego.

Gli ammortizzatori portanti regolabili permettono una completa registrazione della sospensione posteriore, in modo da poter soddisfare tutte le esigenze nell'uso del motoveicolo, senza ricorrere al loro distacco dalla macchina o allo smontaggio parziale di essi.

La registrazione — in relazione al carico ed al fondo stradale — realizza una sospensione soffice ed efficace senza incorrere in fastidiosi tamponamenti; le caratteristiche di smorzamento delle oscillazioni di molleggio — relative a particolari esigenze di guida e velocità — possono essere opportunamente variate.

La registrazione (vedi fig. 9) si effettua come segue:

Vite di regolazione 65

Tutta avvitata	Carico minimo di frenatura
Svitata di 3 giri	Carico massimo di frenatura

Nottolino di regolazione 66

Tutto avvitato (numero 3 in alto)	Carico massimo
Svitato di 1 giro (numero 1 in alto)	Carico minimo

Praticamente svitando la vite 65 la sospensione si irrigidisce e avvitando il nottolino 66 — con la chiave d'accensione 26 (vedi fig. 10) — si aumenta elasticamente la portanza della sospensione al carico dinamico.

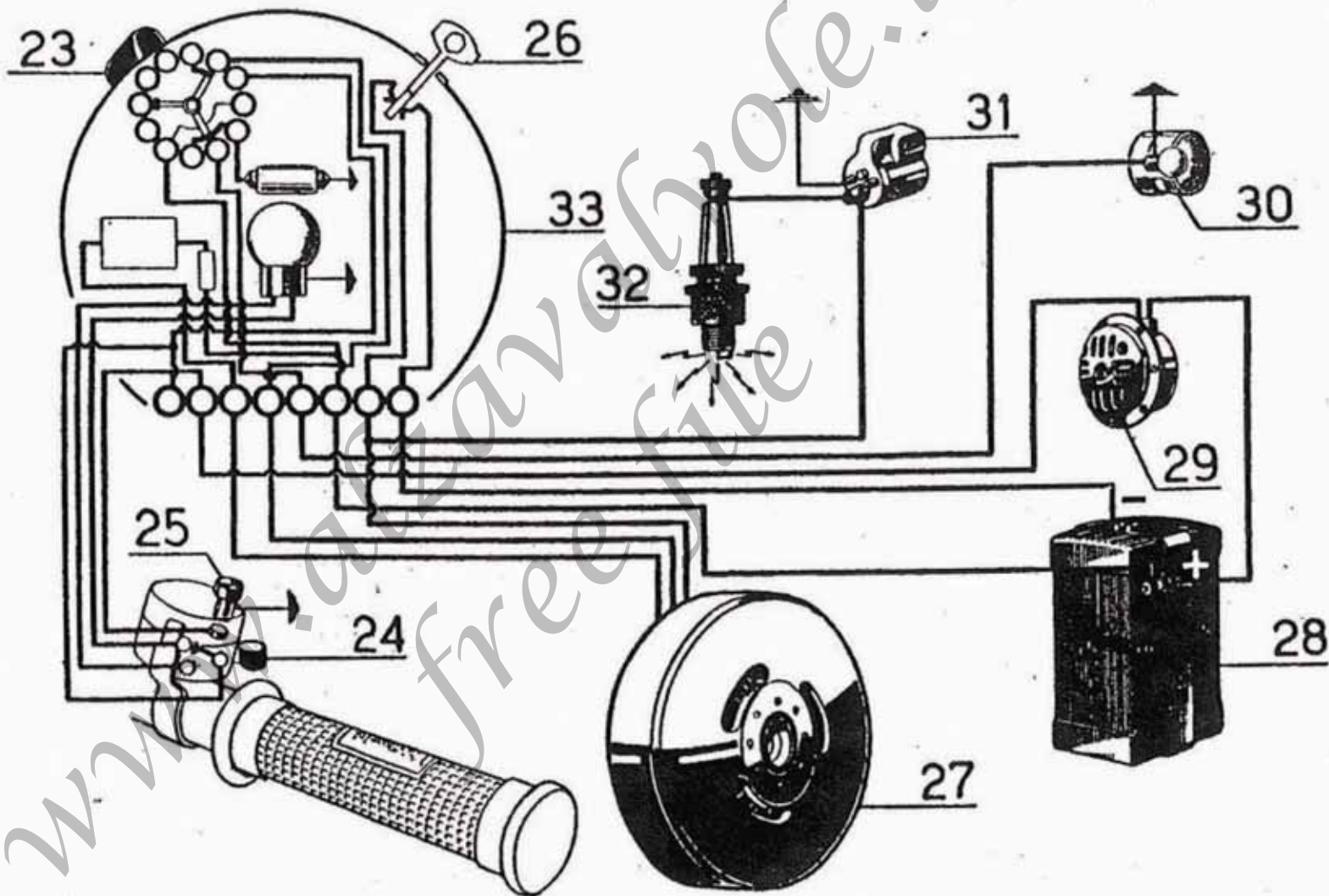


Fig. 10 - Schema impianto elettrico moto « Cervino ».

(23) Commutatore luci - (24) Pulsante tromba - (25) Deviatore luci - (26) Chiave accensione - (27) Volano magnete - (28) Batteria - (29) Avvisatore acustico - (30) Fanalino posteriore - (31) Bobina - (32) Candela accensione - (33) Proiettore.

IMPIANTO ELETTRICO

L'impianto elettrico della 174/2T comprende un magnete — alternatore volano, la bobina, il proiettore, il fanalino, la tromba e la batteria. Il magnete — alternatore è del tipo a calamita rotante: ne consegue che le calamite, le loro espansioni polari e la massa di fusione in cui detti particolari sono incorporati, sono sfruttate come massa volano per superare le fasi passive del ciclo motore. Costruttivamente le varie parti sono riunite nei seguenti due gruppi: il volano propriamente detto che comprende le calamite, le loro espansioni polari e la camma; la piastra ruttore, il ruttore, il condensatore e la balestrina portafeltro di lubrificazione.

Il proiettore, appositamente studiato per questo tipo di alimentatori in corrente alternata non richiede cure particolari; in esso sono contenuti il rad-drizzatore per la carica della batteria, il commutatore principale dell'impianto, la chiavetta d'accensione, lo specchio parabolico riflettente, la lampadina a doppio filamento da 25 Watt e la lampadina sussidiaria da 0,6 Watt a luce fissa. In piano verticale il fascio luminoso del proiettore è molto ristretto e quindi di profonda penetrazione; in piano orizzontale la leggera divergenza dei raggi permette la nitida visione degli ostacoli laterali anche a notevole distanza.

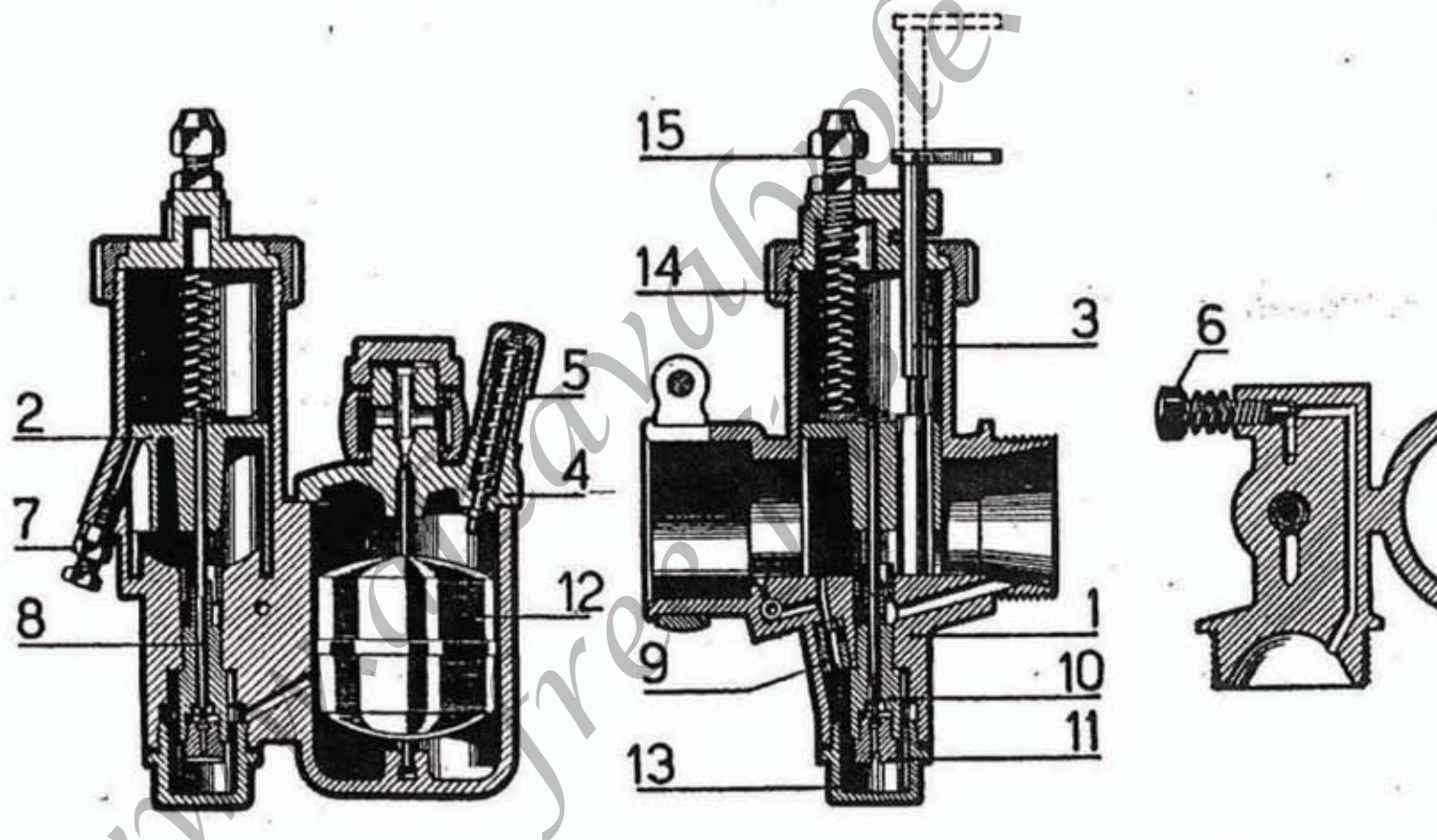


Fig. 11 - Sezione del carburatore a doppio comando.

- (1) Corpo - (2) Valvola gas - (3) Comando aria - (4) Coperchio - (5) Agitatore - (6) Vite regolazione minimo - (7) Vite arresto valvola gas - (8) Spillo conico - (9) Getto minimo - (10) Polverizzatore portagetto - (11) Getto massimo - (12) Galleggiante - (13) Tappo getto massimo - (14) Molla valvola gas - (15) Vite tendifilo.

MANUTENZIONE GENERALE

Nota importante

Le cause che determinano il logorio degli organi del motoveicolo dipendono — essenzialmente — dal suo impiego, in relazione all'entità del servizio a cui la macchina è destinata e alla natura e alle condizioni delle strade percorse dalla macchina stessa.

Il deterioramento dei vari organi però è pure strettamente collegato alla manutenzione del complesso meccanico e alla sua esatta messa a punto: è pertanto necessario osservare scrupolosamente le norme che precedono che — evidentemente — sono riferite ad un impiego normale del motoveicolo.

Resta fermo il principio però che l'intervento di fattori estranei di percorso, di velocità o di clima — e soprattutto di esperienza — formano altrettanti elementi di giudizio per l'applicazione delle norme stesse che dovranno guidare in definitiva, il motociclista nell'espletamento di tutte quelle periodiche e indispensabili cure che prolungheranno la vita della macchina.

Motore

Una delle cause più frequenti del diminuito rendimento del motore è dovuta alle incrostazioni e alle parziali otturazioni dei condotti di scarico in conseguenza dei depositi carboniosi. Necessita perciò — ogni 4/5000 Km. — procedere alla pulizia della testa, del cilindro, dello stantuffo, del tubo e del silenziatore di scarico.

Smontate le parti che precedono, si tolgano accuratamente — con raschietti smussati o spazzole metalliche — tutte le incrostazioni formatesi sulla testa, sulle pareti delle luci di scarico del cilindro, sulla testa dello stantuffo e nell'interno del silenziatore; si rimuovano pure le incrostazioni del tubo di scarico. Nel rimontaggio si verifichi che la guarnizione fra cilindro e basamento sia in buone condizioni (se avariata sostituirla) e si abbia cura di serrare i dadi — che fissano la testa e cilindro — in sequenza alterna onde far combaciare perfettamente le superfici di contatto senza danneggiare i piani.

Il sistema di alimentazione del motore Bianchi 174/2T garantisce il massimo rendimento funzionale del medesimo e — generalmente — non richiede nessuna registrazione. Di norma, ogni 4000 - 5000 Km., il carburatore deve essere smontato per eliminare gli eventuali depositi formati nella vaschetta del galleggiante e del filtro. In occasione della pulizia del carburatore, procedere pure al lavaggio del condotto del carburante e del serbatoio; entrambe le operazioni non richiedono una specifica competenza data la loro semplicità.

Anche il filtro dell'aria necessita di una periodica pulizia che può essere effettuata indipendentemente da quella del carburatore; si allenti all'uopo l'apposita vite che lo fissa al carburatore, si stacchi e si smonti il filtro e si sciacchino nel petrolio o nella benzina gli elementi filtranti in modo da liberarli da ogni e qualsiasi traccia di polvere o altro: indi si lascino scolare completamente gli elementi filtranti e le parti componenti il filtro e si proceda al suo rimontaggio

La frequenza dell'operazione oltre ad essere in relazione al chilometraggio percorso è anche strettamente legata alle condizioni delle strade percorse e pertanto la pulizia dovrà effettuarsi sempre che queste ultime intervengano a modificare lo stato di normale utenza del motoveicolo.

Particolare attenzione va posta nella regolazione del minimo mediante l'apposita vite 6 (vedi fig. 11). Normalmente questa, una volta avvitata a fondo, deve poi essere allentata di uno o due giri, in modo da avere una marcia regolare: si tenga presente che se la vite è troppo avvitata la miscela si arricchisce, il consumo aumenta e il funzionamento risulta irregolare (a quattro tempi) a gas ridotto.

Per contro, se la vite è troppo allentata, la partenza risulta difficoltosa e la ripresa fiacca.

LUBRIFICAZIONE

La lubrificazione di tutti gli organi più importanti del motore avviene — come in qualsiasi motore a due tempi — mediante aggiunta di olio al carburante; non si rende perciò necessario — ai fini della lubrificazione — un particolareggiato questionario di norme perchè gli organi in movimento non restino privi del necessario lubrificante.

I ruotismi del cambio di velocità e la trasmissione primaria, sono lubri-

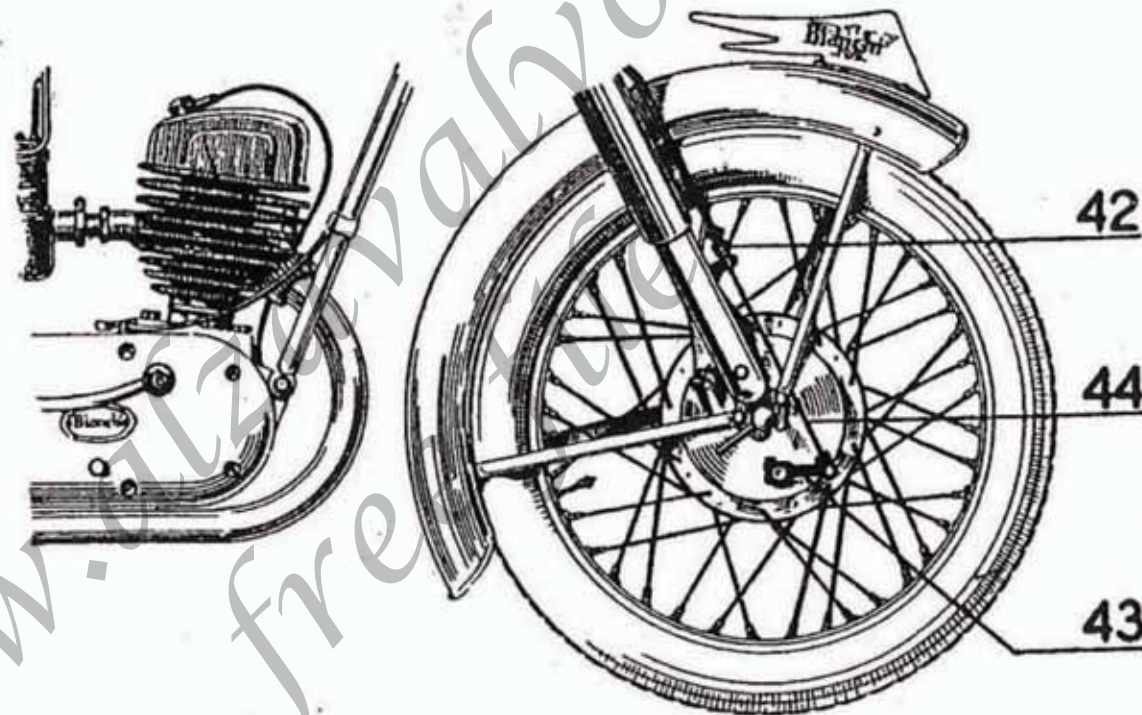


Fig. 12 - Regolazione freno anteriore.

ficati separatamente mediante apposito olio; il livello di questo, nel primo, dovrà essere controllato mediante l'indicatore di livello 45 (vedi fig. 7) e quello della seconda dal tappo 55 (vedi fig. 7). Per quanto concerne il cambio, il livello dell'olio nella scatola non dovrà mai scendere al di sotto della tacca inferiore dell'indicatore e non dovrà mai superare quella superiore mentre, per quanto riguarda la trasmissione primaria, il livello dell'olio dovrà sfiorare l'imboccatura filettata del tappo 55. Ogni 1500 Km. procedere alla verifica e all'eventuale aggiunta di lubrificante come in precedenza indicato; si consiglia l'uso del Mobilube C in estate e inverno.

La catena di trasmissione primaria non necessita quindi di cure particolari; periodicamente — o quando si percorrono strade fangose o polverose — pulire e ingrassare la catena di trasmissione cambio - ruota posteriore, ripetendo l'operazione dopo il viaggio.

FRENI

Lubrificare con olio gli snodi dei freni: solo nel caso che questi vengano smontati, lubrificare le facce dell'eccentrico di comando; particolare cura dovrà essere posta nell'operazione, per evitare un possibile insudiciamento delle guarnizioni di attrito.

Se — per usura di queste ultime — si notasse una corsa eccessiva a vuoto della leva o del pedale, procedere alla registrazione dei freni mediante le ap-

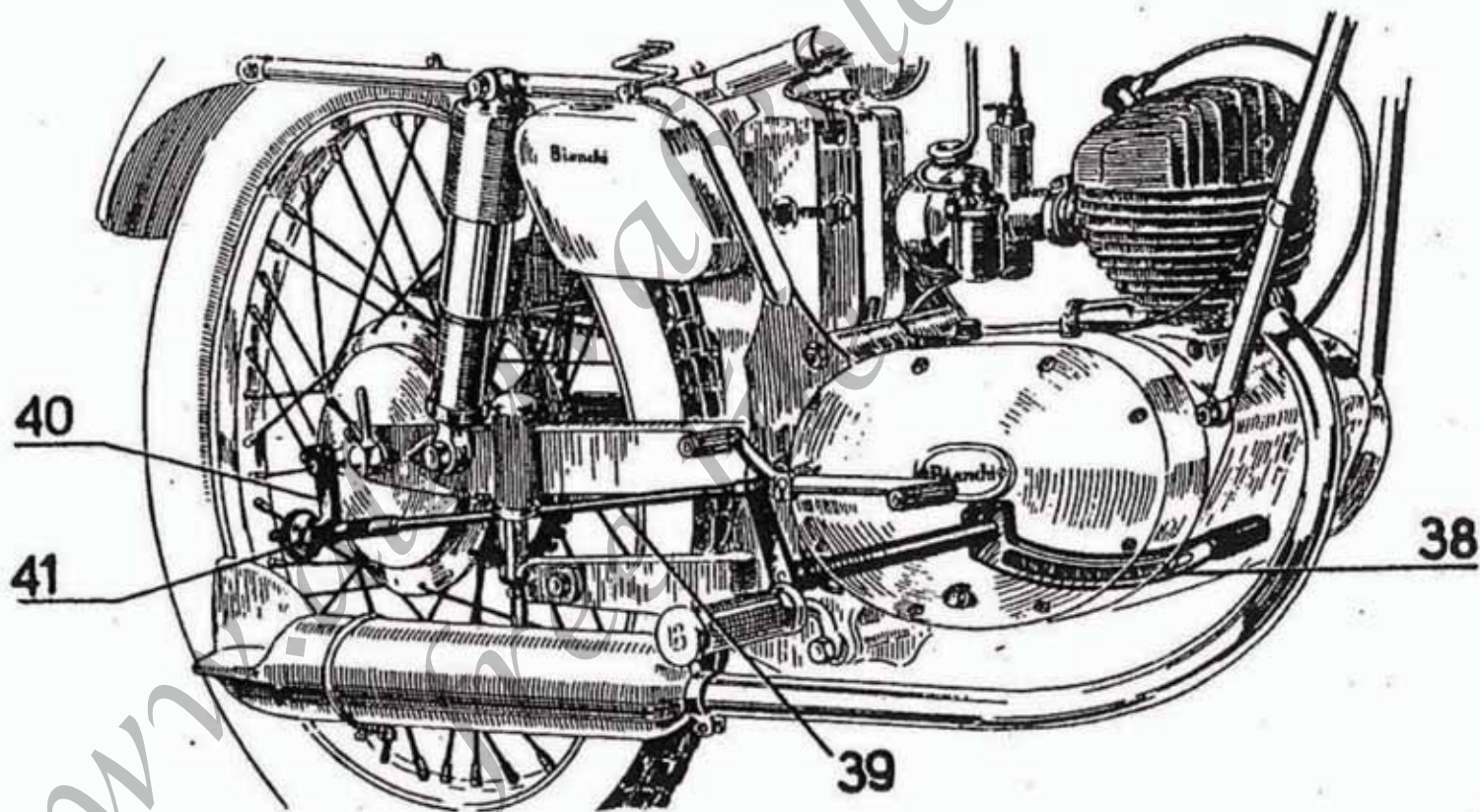


Fig. 13 - Regolazione freno posteriore.

36

(38) Pedale comando freno - (39) Tirante comando freno - (40) Leva comando freno -
(41) Vite registro freno.

posite viti di regolazione. Per il freno posteriore la registrazione si effettua avvitando di qualche giro la vite di registro 41 (vedi fig. 13) mentre per quello anteriore sarà necessario operare sul tendifilo 42 (vedi fig. 12) montato a destra della forcella.

FORCELLA TELESCOPICA

La forcella telescopica non richiede in generale una particolare manutenzione. Gli stessi ricambi periodici dell'olio hanno più che altro carattere cautelativo, in quanto, se gli organi di tenuta sono efficienti, l'olio rimane indefinitamente nella forcella, mentre se si manifestano perdite, si rende necessario procedere alla sostituzione degli anelli in gomma di tenuta.

La mancanza o la deficienza dell'olio nella forcella dà luogo a mancato funzionamento dell'ammortizzatore idraulico, per cui nelle asperità più accentuate la forcella stessa va facilmente a tamponare sul fondo corsa.

Normalmente la forcella deve contenere 50 cmc. di Mobiloil Artic in ciascuno dei due bracci. E' consentito l'uso di olii più densi ove si desideri un più efficace effetto ammortizzante.

E' comunque consigliabile, dopo i primi 3000 Km. e dopo ogni 5000 Km., oppure ogni anno, anche se non si sono percorsi i predetti Km., procedere al ricambio dell'olio con altro fresco. A tale scopo va anzitutto scaricato completamente l'olio contenuto nella forcella: tolti i due tappetti posti lateralmente

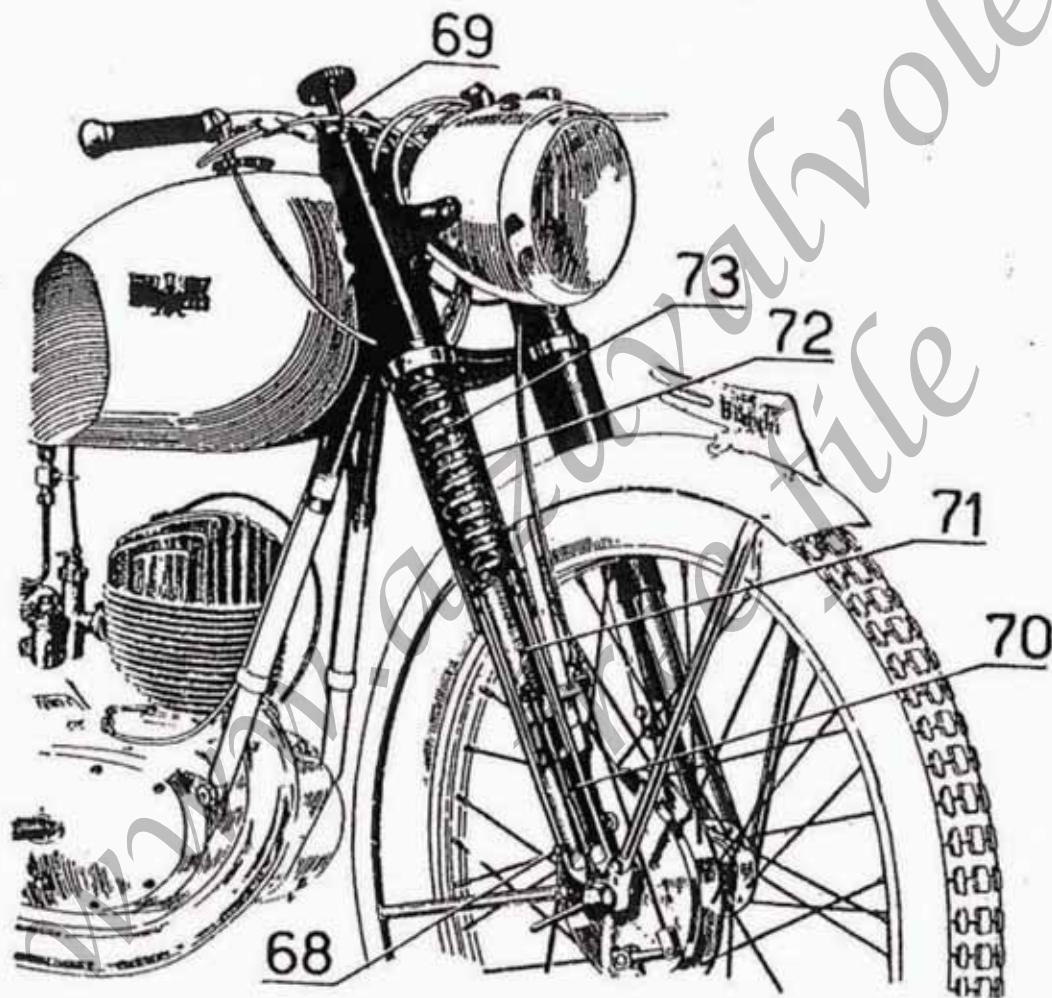


Fig. 14

Complesso forcella anteriore.

(68) Tappo di scarico - (69) Tappo di carica - (70) Cilindro mobile - (71) Cilindro ammortizzatore - (72) Cilindro fisso - (73) Molla della sospensione.

in basso sui puntali e tolti i due tappi superiori (o le viti applicate ai tappi stessi), lasciar sgocciare l'olio, facilitando l'uscita con il premere energicamente e ripetutamente sul manubrio, onde esercitare un'azione di pompaggio.

A forcella completamente vuota, rimontare i due tappi inferiori e introdurre da quelli superiori l'olio nella qualità e nella quantità sopra indicata. Chiudere, infine, (vedi fig. 14) i tappi superiori.

AMMORTIZZATORI

La ricarica di olio e aria negli ammortizzatori ha carattere prettamente eccezionale e — di preferenza — è bene che sia effettuata dalle Stazioni di Servizio Bianchi; a titolo indicativo e per quelle Officine estranee alla organizzazione Bianchi qui di seguito si riportano le operazioni da effettuarsi per la ricarica degli ammortizzatori:

- 1) - Con appropriata siringa effettuare il pieno d'olio (usare il Mobil Shock Absorber Oil Light) attraverso la valvola di ricarica 67 (vedi fig. 9).
- 2) - Scaricare l'eccedenza di olio premendo sulla valvola stessa.
- 3) - Sempre attraverso la valvola 67 immettere aria (due o tre pompate con la pompa in dotazione) nell'ammortizzatore.
- 4) - Scaricare di nuovo l'eccedenza d'olio.
- 5) - Ripetere l'operazione di cui al punto 3.

IMPIANTO ELETTRICO

Il buon funzionamento del motore dipende pure e in gran parte, dalla completa efficienza della candela: se il motore non si avvia o si ferma improvvisamente verificare subito quest'ultima. Controllare il cavo di connessione e — se avariato o staccato — procedere alla riparazione o al riagganciamento; se invece il cavo non presenta nulla di anormale, si esamini la candela che potrebbe essere sporca di olio e di residui carboniosi. Ciò verificandosi, si metta un pò di benzina pura entro la candela capovolta e dopo qualche minuto la si pulisca con uno spazzolino metallico. Altro inconveniente che potrebbe verificarsi con l'uso, è quello dell'eccessiva distanza fra gli elettrodi della candela: si controlli quindi la distanza medesima e risultando questa maggiore di circa 0,4 mm. si avvicini la punta esterna a quella interna.

La manutenzione del volano — magnete si riduce a quella del complesso rottore. Ogni 5000 Km. effettivamente percorsi (corrispondenti ad una media di 100 ore di funzionamento del magnete alternatore) controllare le condizioni del rottore verificando, attraverso le apposite spie esistenti sul volano, l'apertura dei contatti che deve risultare di mm.0,4 ÷ 0,5. Qualora questa dovesse risultare maggiore o minore, procedere come segue:

40

- 1) - Allentare la vite che blocca la squadretta porta contatto fisso.

- 2) - Girare leggermente l'apposita vite eccentrica di quanto basta per ottenere la prescritta apertura dei contatti.
- 3) - Stringere nuovamente la vite di bloccaggio della squadretta.

Prima di procedere alla regolazione verificare e — se del caso — pulire la superficie dei contatti impiegando limette a taglio finissimo. Assicurarsi inoltre che la superficie della camma sia unte di lubrificante: ciò non verificandosi pulire accuratamente la stessa ed aggiungere qualche goccia di olio da motore sul feltrino e sul perno del martelletto, dopo avere accuratamente pulito il perno stesso e il blocchetto del martelletto medesimo. Evitare che l'eccesso di olio imbratti i contatti del ruttore. Nota importante: ogni qualvolta si debba procedere allo smontaggio del volano, come ad esempio può avvenire nelle operazioni di fasatura e talvolta — per ragioni di comodità — in quelle di manutenzione del ruttore, è necessario ricorrere all'impiego dell'apposito estrattore: l'uso dei martelli o mazzuole di legno potrebbe provocare la deformazione del volano.

La pressione dei contatti del ruttore deve essere di 600 ± 50 gm: può essere rilevata con apposito dinamometro applicato alla superficie del contatto mobile e sulla perpendicolare passante per il centro del contatto stesso.

E' buona norma verificare periodicamente la bobina di accensione: questa deve essere sempre accuratamente pulita in modo da eliminare qualsiasi corpo estraneo o polvere che, depositandosi sulle superfici, potrebbero diminuir notevolmente la resistenza alle scariche elettriche superficiali. La bobina non deve

però essere pulita con olio usato: le sue superfici, pur risultando lucide e di bell'aspetto, a causa di particelle conduttive invisibili contenute nell'olio usato, offrirebbero minore resistenza alle scariche elettriche superficiali.

Per la pulizia della bobina è buona norma usare esclusivamente benzina e stracci ben puliti e data la sua particolare costruzione non richiede altra particolare manutenzione.

L'anticipo d'accensione deve essere di 26° , corrispondente a mm. 31.7 sulla periferia del volano. Se l'anticipo non è ben regolato ne possono risultare surriscaldamento del motore e noie di candele.

La batteria non richiede che poche cure, indispensabili alla sua conservazione: aggiungere perciò — periodicamente — dell'acqua distillata negli elementi in modo che le piastre restino sommerse per circa 1 cm. sotto il livello. Non si lasci scaricare completamente la batteria: nei lunghi periodi d'inattività si proceda almeno una volta al mese alla sua ricarica.

Tenere asciutti e ben puliti i terminali e la parte superiore degli elementi della batteria e velare con vasellina la parte filettata dei terminali stessi.



INCONVENIENTI E RIMEDI

Il motore non si avvia o si arresta

Rubinetto del carburante chiuso - Levetta dell'aria aperta - Mancanza di carburante nel serbatoio - Cavo d'accensione interrotto - Candela difettosa o sporca - Eccessiva distanza fra gli elettrodi della candela - Contatti del ruttore sporchi - Condotto della benzina ostruito - Filtro della benzina sporco o ingolfato - Ugello del carburatore otturato - Mancanza di tenuta del carburatore - Disturbi al magnete alternatore.

Il motore non rende

Disturbi d'accensione - Carburatore sporco - Levetta dell'aria chiusa - Imperfetta tenuta della testa cilindro - Condotto di scappamento ostruito.

Il motore si surriscalda

Accensione ritardata o anticipata - Miscela povera - Olio non appropriato - Scappamento ostruito - Alettatura del cilindro molto sporca.

Il motore funziona irregolarmente

Candela allentata, difettosa o sporca - Giunzioni del cavo d'accensione allentate - Carburatore sporco - Condotto del carburatore ostruito in parte - Errata

percentuale d'olio nel carburante - Filtro del carburante sporco o ostruito - Difetti d'accensione. - Si avvertono schiocchi nel motore per: candela sporca o non adatta; contatti ruttore ossidati; ugello otturato. Il motore consuma troppo per: carburatore o serbatoio carburante non stagni; ugello troppo grande. Minimo mal regolato.

Il motore funziona a quattro tempi

Livello benzina eccessivo nella vaschetta del carburatore - Ugello troppo grande - Valvola d'aria del carburatore chiusa - Luce di scarico ostruita dalle incrostazioni - Minimo mal regolato.

Accensione irregolare della candela

Ruttore con contatti sporchi - Irregolare apertura dei contatti del ruttore - Pressione insufficiente dei contatti del ruttore - Condensatore interrotto o saltuariamente in corto circuito - Indotto accensione difettoso - Bobina difettosa.

Accensione irregolare alle alte velocità

Ruttore con irregolare apertura dei contatti - Pressione insufficiente dei contatti del ruttore - Cavo alta tensione scaricato o incerto - Collegamenti di bassa tensione incerti - Bobina d'accensione sporca o con inizio di scariche o bruciate - Condensatore interrotto o saltuariamente in corto circuito - Indotto d'accensione difettoso.

Accensione irregolare alle basse velocità

Ruttore con contatti sporchi - Apertura irregolare dei contatti del ruttore - Condensatore interrotto o saltuariamente in corto circuito - Indotto accensione difettoso.

Mancanza d'accensione

Contatti del ruttore chiusi o troppo aperti - Martelletto bloccato sul perno - Condensatore in corto circuito o interrotto - Connessioni interrotte - Indotto d'accensione interrotto - Bobina d'accensione bruciata, scaricata o con primario interrotto.

Il generatore luce non eroga la piena potenza

Indotto luce parzialmente in corto circuito - Calamite parzialmente smagnetizzate - Collegamenti difettosi e incerti (terminali, cavetti, saldature, ecc.).

Il generatore luce non funziona

Avvolgimento indotto luce interrotto oppure in corto circuito oppure a massa.

La batteria non si carica

Avvolgimento dell'indotto ricarica interrotto oppure in corto circuito oppure a massa - Calamite smagnetizzate.

www.alzavahvole.it
freefile



INDICE

Premessa	pag.	3
Caratteristiche tecniche mod. Turismo	»	5
Motore	»	5
Trasmissione	»	7
Freni	»	7
Telaio	»	7
Pesi	»	8
Prestazioni	»	8
Identificazione del motoveicolo	»	8
Caratteristiche tecniche mod. Sport :	»	9
Motore	»	9
Trasmissione	»	11
Freni	»	11
Telaio	»	11
Pesi	»	12
Prestazioni	»	12
Identificazione del motoveicolo	»	12
Istruzioni per l'uso	»	13
Sistemazione dei comandi	»	15
Avviamento del motore	»	17
Uso del cambio	»	21

Prescrizioni generali di guida	pag. 25
Impianto elettrico	» 29
Manutenzione generale	» 31
Nota importante	» 31
Motore	» 31
Lubrificazione	» 33
Freni	» 35
Forcella telescopica	» 37
Ammortizzatori	» 39
Impianto elettrico	» 40
Inconvenienti e rimedi	» 43
Il motore non si avvia o si arresta	» 43
Il motore non rende	» 43
Il motore funziona irregolarmente	» 43
Il motore funziona a quattro tempi	» 44
Accensione irregolare della candela	» 44
Mancanza d'accensione	» 45
Inconvenienti al generatore luce	» 45
La batteria non si carica	» 45
Indice	» 47